

ООО «Полевой»

**Заказчик:** АО «ФОСФОХИМ»

**Объект:** Акционерное общество «ФОСФОХИМ». Цех по производству медных анодов

**Адрес:** Самарская область, г. Тольятти, Центральный район, ул. Новозаводская, д. 2д

## **МАТЕРИАЛЫ ПРОЕКТНОЙ ДОКУМЕНТАЦИИ И МАТЕРИАЛЫ ОЦЕНКИ ВОЗДЕЙСТВИЯ НА ОКРУЖАЮЩУЮ СРЕДУ (ОВОС) ПО ОБЪЕКТУ «ЦЕХ ПО ПРОИЗВОДСТВУ МЕДНЫХ АНОДОВ»**

524\_20-ОВОС 2.2

ООО «Полевой»

**Заказчик:** АО «ФОСФОХИМ»

**Объект:** Акционерное общество «ФОСФОХИМ». Цех по производству медных анодов

**Адрес:** Самарская область, г. Тольятти, Центральный район, ул. Новозаводская, д. 2д

## **МАТЕРИАЛЫ ПРОЕКТНОЙ ДОКУМЕНТАЦИИ И МАТЕРИАЛЫ ОЦЕНКИ ВОЗДЕЙСТВИЯ НА ОКРУЖАЮЩУЮ СРЕДУ (ОВОС) ПО ОБЪЕКТУ «ЦЕХ ПО ПРОИЗВОДСТВУ МЕДНЫХ АНОДОВ»**

**524\_20-ОВОС 2.2**

Главный инженер проекта

Трофимова Е.В.

Технический директор

Муллин И.А.

Тольятти, 2022



### Содержание ОВОС

Обозначение	Наименование	Примечание
524_20–ОВОС 1	Текстовая часть	5
	Ситуационный план расположения АО «ФОСФОХИМ» с нанесенной границей СЗЗ и ближайшей жилой застройкой	185
	Ситуационная карта-схема с указанием расположения источников выбросов	186
	Ситуационный план расположения ЗАО «ФОСФОХИМ» с нанесенными источниками шума	187
524_20–ОВОС 2.1	Приложения А-Л	
	Приложение А. Техническое задание	6
	Приложение Б. Градостроительный план участка	15
	Приложение В. Свидетельство о постановке на государственный учет объекта НВОС	17
	Приложение Г. Решение об установлении размеров СЗЗ	18
	Приложение Д. Копия климатологической справки	24
	Приложение Е. Фон	26
	Приложение Ж. Параметры выбросов загрязняющих веществ для расчета загрязнения атмосферы на существующее положение	28
	Приложение И. Обоснование выбросов	32
	Приложение К. Параметры выбросов загрязняющих веществ для расчета загрязнения атмосферы на перспективу развития	44
	Приложение Л. Расчет максимальных концентраций. Зима	47
	Приложение М. Расчет максимальных концентраций. Лето	197
	Приложение Н. Расчет максимальных концентраций. Дизель	348
524_20–ОВОС 2.2	Приложения П-Ш	
	Приложение П. Расчет средних концентраций.	5
	Приложение Р. Расчет среднесуточных концентраций.	108

Обозначение	Наименование	Примечание
	Приложение С. Расчет средних концентраций. Дизель	211
	Приложение Т. Расчет среднесуточных концентраций. Дизель	227
	Приложение У. Протокол проведения измерений шума	239
	Приложение Ф. Акустические характеристики вентиляторов (вентсистем)	243
	Приложение Х. Расчеты звуковой мощности вентсистем	255
	Приложение Ц. Расчет шума при эксплуатации	287
	Приложение Ч. Расчет класса опасности отхода	307
	Приложение Ш. Данные об уровне выбросо-маркерных веществ	309



## **Оглавление**

### **Оглавление**

<b>Приложение П. Расчет средних концентраций .....</b>	<b>5</b>
<b>Приложение Р. Расчет среднесуточных концентраций .....</b>	<b>108</b>
<b>Приложение С. Расчет средних концентраций. Дизель .....</b>	<b>211</b>
<b>Приложение Т. Расчет среднесуточных концентраций. Дизель .....</b>	<b>227</b>
<b>Приложение У. Протокол проведения измерений шума .....</b>	<b>239</b>
<b>Приложение Ф. Акустические характеристики вентиляторов (вентсистем).....</b>	<b>243</b>
<b>Приложение Х. Расчеты звуковой мощности вентсистем.....</b>	<b>255</b>
<b>Приложение Ц. Расчет шума при эксплуатации .....</b>	<b>287</b>
<b>Приложение Ч. Расчет класса опасности отхода.....</b>	<b>307</b>
<b>Приложение Ш. Данные об уровне выброса маркерных веществ .....</b>	<b>309</b>

**Приложение П. Расчет средних концентраций****УПРЗА «ЭКОЛОГ», версия 4.60  
Copyright © 1990-2021 ФИРМА «ИНТЕГРАЛ»**

Программа зарегистрирована на: ООО "НТЦ "ПРАВО"  
Регистрационный номер: 01016571

**Предприятие: 221, ЗАО 'Фосфохим'**

Город: 14, Тольяти

Район: 1, тольяти

Адрес предприятия:

Разработчик:

ИНН:

ОКПО:

Отрасль:

Величина нормативной санзоны: 0 м

**ВИД: 8, Существующее положение 2021****ВР: 1, Новый вариант расчета****Расчетные константы: S=999999,99****Расчет: «Расчет средних концентраций по МРР-2017»****Метеорологические параметры**

Использован файл климатических характеристик:

№133/25, 21.01.2021. ООО "НТЦ "ПРАВО" - Данные по гг. Самара, Тольятти, Безенчук и др., 01-01-6571

**Структура предприятия (площадки, цеха)**

<b>1 - ЗАО "Фосфохим"</b>
1 - цех производства пластичных смазок
2 - цех электролиза
3 - цех цветного проката
4 - котельная №3
5 - котельная №2
6 - товарно-сырьевая база
7 - столярный участок
8 - ДЭС
9 - автотранспорт
10 - цех по производству медных анодов

## Параметры источников выбросов

Учет:

"% " - источник учитывается с исключением из фона;

"+ " - источник учитывается без исключения из фона;

"- " - источник не учитывается и его вклад исключается из фона.

Типы источников:

1 - Точечный;

2 - Линейный;

3 - Неорганизованный;

4 - Совокупность точечных источников;

5 - С зависимостью массы выброса от скорости ветра;

6 - Точечный, с зонтом или выбросом горизонтально;

7 - Совокупность точечных (зонт или выброс вбок);

8 - Автомагистраль (неорганизованный линейный);

9 - Точечный, с выбросом вбок;

10 - Свеча.

Учет при расч.	№ ист.	Наименование источника	Вар.	Тип	Высота ист. (м)	Диаметр устья (м)	Объем ГВС (куб.м/с)	Скорость ГВС (м/с)	Плотность ГВС, (кг/куб.м)	Темп. ГВС (°С)	Ширина источ. (м)	Отклонение выброса, град		Коеф. рел.	Координаты			
												Угол	Направл.		X1 (м)	Y1 (м)	X2 (м)	Y2 (м)
<b>№ пл.: 1, № цеха: 2</b>																		
%	0009	Общеобменная вентиляция	1	4	28,70	0,70	4,94	12,84	1,29	20,00	2,00	-	-	1	894,00	1108,50	879,50	1064,50
Код в-ва	Наименование вещества						Выброс, (г/с)	Выброс, (т/г)	F	Лето			Зима					
										См/ПДК	Xm	Um	См/ПДК	Xm	Um			
	0140	Медь сульфат (в пересчете на медь)					0,0011418	0,033888	1	0,02	163,59	0,50	0,01	243,23	1,19			
	0322	Серная кислота (по молекуле H2SO4)					0,0008263	0,024523	1	0,00	163,59	0,50	0,00	243,23	1,19			
%	0013	сварочный участок	1	1	3,00	0,08	0,04	8,56	1,29	20,00	0,00	-	-	1	887,00	1108,50	0,00	0,00
Код в-ва	Наименование вещества						Выброс, (г/с)	Выброс, (т/г)	F	Лето			Зима					
										См/ПДК	Xm	Um	См/ПДК	Xm	Um			
	0123	диЖелезо триоксид (железа оксид) (в пересчете на железо)					0,0069870	0,008804	1	0,00	17,10	0,50	0,00	13,26	0,51			
	0143	Марганец и его соединения (в пересчете на марганец (IV) оксид)					0,0001421	0,000179	1	0,16	17,10	0,50	0,24	13,26	0,51			
	0203	Хром (в пересчете на хрома (VI) оксид)					0,0000064	0,000008	1	0,00	17,10	0,50	0,00	13,26	0,51			
	0301	Азота диоксид (Двуокись азота; пероксид азота)					0,0025490	0,003212	1	0,14	17,10	0,50	0,22	13,26	0,51			
	0304	Азот (II) оксид (Азот монооксид)					0,0004129	0,000520	1	0,01	17,10	0,50	0,02	13,26	0,51			
	0337	Углерода оксид (Углерод окись; углерод моноокись; угарный газ)					0,0031302	0,003944	1	0,01	17,10	0,50	0,01	13,26	0,51			
	0342	Гидрофторид (Водород фторид; фтороводород)					0,0000502	0,000063	1	0,03	17,10	0,50	0,04	13,26	0,51			
%	0014	Труба механического участка	1	1	2,00	0,15	0,20	11,32	1,29	20,00	0,00	-	-	1	909,00	1187,00	0,00	0,00
Код в-ва	Наименование вещества						Выброс, (г/с)	Выброс, (т/г)	F	Лето			Зима					
										См/ПДК	Xm	Um	См/ПДК	Xm	Um			
	0123	диЖелезо триоксид (железа оксид) (в пересчете на железо)					0,0004689	0,000041	1	0,00	25,16	1,10	0,00	25,16	1,10			

2930		Пыль абразивная				0,0000266	0,000002	1	0,01	25,16	1,10	0,01	25,16	1,10				
%	0015	Труба лаборатории	1	1	28,70	0,50	1,33	6,77	1,29	20,00	0,00	-	-	1	883,00	1093,50	0,00	0,00
Код в-ва		Наименование вещества	Выброс, (г/с)	Выброс, (т/г)	F	Лето			Зима									
						См/ПДК	Xm	Um	См/ПДК	Xm	Um							
0150		Натрий гидроксид (Натр едкий)	0,0000108	0,000010	1	0,00	163,59	0,50	0,00	136,92	0,77							
0302		Азотная кислота (по молекуле HNO3)	0,0005011	0,000451	1	0,00	163,59	0,50	0,00	136,92	0,77							
0303		Аммиак (Азота гидрид)	0,0000492	0,000044	1	0,00	163,59	0,50	0,00	136,92	0,77							
0316		Гидрохлорид (по молекуле HCl) (Водород хлорид)	0,0001316	0,000118	1	0,00	163,59	0,50	0,00	136,92	0,77							
0322		Серная кислота (по молекуле H2SO4)	0,0000279	0,000025	1	0,00	163,59	0,50	0,00	136,92	0,77							
0602		Бензол (Циклогексатриен; фенилгидрид)	0,0002419	0,000218	1	0,00	163,59	0,50	0,00	136,92	0,77							
0621		Метилбензол (Фенилметан)	0,0000837	0,000075	1	0,00	163,59	0,50	0,00	136,92	0,77							
0906		Тетрахлорметан	0,0004985	0,000449	1	0,00	163,59	0,50	0,00	136,92	0,77							
1061		Этанол (Этиловый спирт; метилкарбинол)	0,0016709	0,001504	1	0,00	163,59	0,50	0,00	136,92	0,77							
1401		Пропан-2-он (Диметилкетон; диметилформальдегид)	0,0006248	0,000562	1	0,00	163,59	0,50	0,00	136,92	0,77							
1555		Этановая кислота (Метанкарбоновая кислота)	0,0001914	0,000172	1	0,00	163,59	0,50	0,00	136,92	0,77							

## № пл.: 1, № цеха: 3

%		0016	Вент. труба	1	1	10,00	0,65	0,42	1,25	1,29	130,00	0,00	-	-	1	831,00	1136,00	0,00	0,00
Код в-ва		Наименование вещества	Выброс, (г/с)	Выброс, (т/г)	F	Лето			Зима										
						См/ПДК	Xm	Um	См/ПДК	Xm	Um								
0146		Медь оксид (в пересчете на медь) (Медь окись; тенорит)	0,0015556	0,046166	1	0,00	59,29	1,06	0,00	65,65	1,19								
0301		Азота диоксид (Двуокись азота; пероксид азота)	0,0006222	0,018467	1	0,00	59,29	1,06	0,00	65,65	1,19								
0304		Азот (II) оксид (Азот монооксид)	0,0001011	0,003001	1	0,00	59,29	1,06	0,00	65,65	1,19								
0337		Углерода оксид (Углерод окись; углерод моноокись; угарный газ)	0,0007778	0,023083	1	0,00	59,29	1,06	0,00	65,65	1,19								

%		0017	Вент. труба	1	4	15,70	0,70	0,48	1,25	1,29	20,00	2,00	-	-	1	853,00	1169,50	837,50	1125,00
Код в-ва		Наименование вещества	Выброс, (г/с)	Выброс, (т/г)	F	Лето			Зима										
						См/ПДК	Xm	Um	См/ПДК	Xm	Um								
0146		Медь оксид (в пересчете на медь) (Медь окись; тенорит)	0,0006667	0,019786	1	0,00	89,49	0,50	0,00	59,13	0,67								
0301		Азота диоксид (Двуокись азота; пероксид азота)	0,0146489	0,017589	1	0,02	89,49	0,50	0,04	59,13	0,67								
0304		Азот (II) оксид (Азот монооксид)	0,0023804	0,003623	1	0,00	89,49	0,50	0,00	59,13	0,67								
0328		Углерод (Пигмент черный)	0,0010411	0,000695	1	0,00	89,49	0,50	0,00	59,13	0,67								
0330		Сера диоксид	0,0029678	0,002035	1	0,00	89,49	0,50	0,00	59,13	0,67								
0337		Углерода оксид (Углерод окись; углерод моноокись; угарный газ)	0,0245666	0,034126	1	0,00	89,49	0,50	0,00	59,13	0,67								

1051	Пропан-2-ол	0,0011700	0,036897	1	0,00	89,49	0,50	0,00	59,13	0,67
2732	Керосин (Керосин прямой перегонки; керосин дезодорированный)	0,0048333	0,003447	1	0,00	89,49	0,50	0,00	59,13	0,67
2908	Пыль неорганическая: 70-20% SiO2	6,6600000E-09	2,000000E-07	1	0,00	89,49	0,50	0,00	59,13	0,67

## № пл.: 1, № цеха: 4

%	0001	Дымовая труба	1	1	23,70	0,25	1,11	22,69	1,29	164,00	0,00	-	-	1	922,50	1143,00	0,00	0,00
---	------	---------------	---	---	-------	------	------	-------	------	--------	------	---	---	---	--------	---------	------	------

Код в-ва	Наименование вещества	Выброс, (г/с)	Выброс, (т/г)	F	Лето			Зима		
					См/ПДК	Xm	Um	См/ПДК	Xm	Um
0301	Азота диоксид (Двуокись азота; пероксид азота)	0,0727643	1,144204	1	0,02	189,02	1,21	0,02	202,30	1,32
0304	Азот (II) оксид (Азот монооксид)	0,0118723	0,186689	1	0,00	189,02	1,21	0,00	202,30	1,32
0337	Углерода оксид (Углерод окись; углерод моноокись; угарный газ)	0,2834277	4,456844	1	0,00	189,02	1,21	0,00	202,30	1,32
0703	Бенз/а/пирен	8,9142692E-14	1,401751E-12	1	0,00	189,02	1,21	0,00	202,30	1,32

%	0002	Дымовая труба	1	1	23,70	0,25	1,11	22,69	1,29	164,00	0,00	-	-	1	925,50	1144,50	0,00	0,00
---	------	---------------	---	---	-------	------	------	-------	------	--------	------	---	---	---	--------	---------	------	------

Код в-ва	Наименование вещества	Выброс, (г/с)	Выброс, (т/г)	F	Лето			Зима		
					См/ПДК	Xm	Um	См/ПДК	Xm	Um
0301	Азота диоксид (Двуокись азота; пероксид азота)	0,0700868	1,102101	1	0,02	189,02	1,21	0,02	202,30	1,32
0304	Азот (II) оксид (Азот монооксид)	0,0114203	0,179581	1	0,00	189,02	1,21	0,00	202,30	1,32
0337	Углерода оксид (Углерод окись; углерод моноокись; угарный газ)	0,2752672	4,328522	1	0,00	189,02	1,21	0,00	202,30	1,32
0703	Бенз/а/пирен	2,7857091E-13	4,380472E-12	1	0,00	189,02	1,21	0,00	202,30	1,32

%	0003	Дымовая труба	1	1	23,70	0,25	0,19	3,97	1,29	152,00	0,00	-	-	1	923,50	1144,50	0,00	0,00
---	------	---------------	---	---	-------	------	------	------	------	--------	------	---	---	---	--------	---------	------	------

Код в-ва	Наименование вещества	Выброс, (г/с)	Выброс, (т/г)	F	Лето			Зима		
					См/ПДК	Xm	Um	См/ПДК	Xm	Um
0301	Азота диоксид (Двуокись азота; пероксид азота)	0,0069792	0,220097	1	0,01	85,25	0,66	0,01	93,08	0,72
0304	Азот (II) оксид (Азот монооксид)	0,0011332	0,035736	1	0,00	85,25	0,66	0,00	93,08	0,72
0337	Углерода оксид (Углерод окись; углерод моноокись; угарный газ)	0,0337735	1,065083	1	0,00	85,25	0,66	0,00	93,08	0,72
0703	Бенз/а/пирен	1,0264172E-13	3,236909E-12	1	0,00	85,25	0,66	0,00	93,08	0,72

## № пл.: 1, № цеха: 5

%	0010	Дымовая труба	1	1	29,90	0,35	0,61	6,39	1,29	130,00	0,00	-	-	1	894,50	1125,00	0,00	0,00
---	------	---------------	---	---	-------	------	------	------	------	--------	------	---	---	---	--------	---------	------	------

Код в-ва	Наименование вещества	Выброс, (г/с)	Выброс, (т/г)	F	Лето			Зима		
					См/ПДК	Xm	Um	См/ПДК	Xm	Um

0301	Азота диоксид (Двуокись азота; пероксид азота)	0,0188267	0,406657	1	0,01	142,13	0,83	0,01	157,10	0,94								
0304	Азот (II) оксид (Азот монооксид)	0,0030968	0,066890	1	0,00	142,13	0,83	0,00	157,10	0,94								
0337	Углерода оксид (Углерод окись; углерод моноокись; угарный газ)	0,0562850	1,215755	1	0,00	142,13	0,83	0,00	157,10	0,94								
0703	Бенз/а/пирен	2,5861591E-13	5,586104E-12	1	0,00	142,13	0,83	0,00	157,10	0,94								
%	0011	Дымовая труба	1	1	29,90	0,35	0,61	6,39	1,29	130,00	0,00	-	-	1	897,50	1123,50	0,00	0,00
Код в-ва	Наименование вещества		Выброс, (г/с)	Выброс, (т/г)	F	Лето			Зима									
						См/ПДК	Xm	Um	См/ПДК	Xm	Um							
0301	Азота диоксид (Двуокись азота; пероксид азота)		0,0198997	0,429833	1	0,01	142,13	0,83	0,01	157,10	0,94							
0304	Азот (II) оксид (Азот монооксид)		0,0032422	0,070032	1	0,00	142,13	0,83	0,00	157,10	0,94							
0337	Углерода оксид (Углерод окись; углерод моноокись; угарный газ)		0,0591184	1,276957	1	0,00	142,13	0,83	0,00	157,10	0,94							
0703	Бенз/а/пирен		1,8472565E-14	3,990074E-13	1	0,00	142,13	0,83	0,00	157,10	0,94							
%	0012	Дымовая труба	1	1	29,90	0,35	0,18	1,86	1,29	130,00	0,00	-	-	1	901,00	1121,50	0,00	0,00
Код в-ва	Наименование вещества		Выброс, (г/с)	Выброс, (т/г)	F	Лето			Зима									
						См/ПДК	Xm	Um	См/ПДК	Xm	Um							
0301	Азота диоксид (Двуокись азота; пероксид азота)		0,0010298	0,022243	1	0,00	87,36	0,55	0,00	97,29	0,62							
0304	Азот (II) оксид (Азот монооксид)		0,0001658	0,003582	1	0,00	87,36	0,55	0,00	97,29	0,62							
0337	Углерода оксид (Углерод окись; углерод моноокись; угарный газ)		0,0030495	0,065870	1	0,00	87,36	0,55	0,00	97,29	0,62							
0703	Бенз/а/пирен		3,5713625E-13	7,714143E-12	1	0,00	87,36	0,55	0,00	97,29	0,62							
<b>№ пл.: 1, № цеха: 7</b>																		
%	0007	Труба столярного участка	1	1	2,00	0,25	0,20	4,07	1,29	20,00	0,00	-	-	1	975,00	1194,50	0,00	0,00
Код в-ва	Наименование вещества		Выброс, (г/с)	Выброс, (т/г)	F	Лето			Зима									
						См/ПДК	Xm	Um	См/ПДК	Xm	Um							
2936	Пыль древесная		0,0136945	0,019720	1	0,53	15,08	0,66	0,39	18,25	0,99							
<b>№ пл.: 1, № цеха: 9</b>																		
%	6003	гараж, то и тр	1	3	2,00	0,00	0,00	0,00	1,29	0,00	2,00	-	-	1	1147,00	1124,00	1154,50	1122,50
Код в-ва	Наименование вещества		Выброс, (г/с)	Выброс, (т/г)	F	Лето			Зима									
						См/ПДК	Xm	Um	См/ПДК	Xm	Um							
0301	Азота диоксид (Двуокись азота; пероксид азота)		0,0002991	0,000001	1	0,04	11,40	0,50	0,04	11,40	0,50							
0304	Азот (II) оксид (Азот монооксид)		0,0000486	2,000000E-07	1	0,00	11,40	0,50	0,00	11,40	0,50							
0328	Углерод (Пигмент черный)		0,0000056	2,011000E-08	1	0,00	11,40	0,50	0,00	11,40	0,50							

0330	Сера диоксид	0,0000161	1,000000E-07	1	0,00	11,40	0,50	0,00	11,40	0,50								
0337	Углерода оксид (Углерод окись; углерод моноокись; угарный газ)	0,0066668	0,000024	1	0,04	11,40	0,50	0,04	11,40	0,50								
2704	Бензин (нефтяной, малосернистый) (в пересчете на углерод)	0,0016111	0,000006	1	0,01	11,40	0,50	0,01	11,40	0,50								
2732	Керосин (Керосин прямой перегонки; керосин дезодорированный)	0,0000250	1,000000E-07	1	0,00	11,40	0,50	0,00	11,40	0,50								
%	6004	стоянка	1	3	2,00	0,00	0,00	0,00	1,29	0,00	15,00	-	-	1	885,00	1237,50	869,50	1204,00

Код в-ва	Наименование вещества	Выброс, (г/с)	Выброс, (т/г)	F	Лето			Зима		
					См/ПДК	Xm	Um	См/ПДК	Xm	Um
0301	Азота диоксид (Двуокись азота; пероксид азота)	0,0212329	0,039385	1	3,03	11,40	0,50	3,03	11,40	0,50
0304	Азот (II) оксид (Азот монооксид)	0,0034503	0,006400	1	0,25	11,40	0,50	0,25	11,40	0,50
0328	Углерод (Пигмент черный)	0,0020035	0,003073	1	0,38	11,40	0,50	0,38	11,40	0,50
0330	Сера диоксид	0,0051399	0,009337	1	0,29	11,40	0,50	0,29	11,40	0,50
0337	Углерода оксид (Углерод окись; углерод моноокись; угарный газ)	0,0457497	0,080419	1	0,26	11,40	0,50	0,26	11,40	0,50
2732	Керосин (Керосин прямой перегонки; керосин дезодорированный)	0,0132962	0,022963	1	0,32	11,40	0,50	0,32	11,40	0,50

%	6005	проезд	1	3	2,00	0,00	0,00	0,00	1,29	0,00	3,00	-	-	1	891,50	1246,50	970,50	1213,00
---	------	--------	---	---	------	------	------	------	------	------	------	---	---	---	--------	---------	--------	---------

Код в-ва	Наименование вещества	Выброс, (г/с)	Выброс, (т/г)	F	Лето			Зима		
					См/ПДК	Xm	Um	См/ПДК	Xm	Um
0301	Азота диоксид (Двуокись азота; пероксид азота)	0,0002320	0,000616	1	0,03	11,40	0,50	0,03	11,40	0,50
0304	Азот (II) оксид (Азот монооксид)	0,0000377	0,000100	1	0,00	11,40	0,50	0,00	11,40	0,50
0328	Углерод (Пигмент черный)	0,0000265	0,000065	1	0,01	11,40	0,50	0,01	11,40	0,50
0330	Сера диоксид	0,0000535	0,000126	1	0,00	11,40	0,50	0,00	11,40	0,50
0337	Углерода оксид (Углерод окись; углерод моноокись; угарный газ)	0,0004800	0,000841	1	0,00	11,40	0,50	0,00	11,40	0,50
2732	Керосин (Керосин прямой перегонки; керосин дезодорированный)	0,0000800	0,000178	1	0,00	11,40	0,50	0,00	11,40	0,50

%	6008	разгрузка	1	3	2,00	0,00	0,00	0,00	1,29	0,00	2,00	-	-	1	939,50	1187,50	930,50	1158,00
---	------	-----------	---	---	------	------	------	------	------	------	------	---	---	---	--------	---------	--------	---------

Код в-ва	Наименование вещества	Выброс, (г/с)	Выброс, (т/г)	F	Лето			Зима		
					См/ПДК	Xm	Um	См/ПДК	Xm	Um
0301	Азота диоксид (Двуокись азота; пероксид азота)	0,0143822	0,032379	1	2,05	11,40	0,50	2,05	11,40	0,50
0304	Азот (II) оксид (Азот монооксид)	0,0023371	0,005262	1	0,17	11,40	0,50	0,17	11,40	0,50
0328	Углерод (Пигмент черный)	0,0015778	0,002670	1	0,30	11,40	0,50	0,30	11,40	0,50
0330	Сера диоксид	0,0036578	0,007724	1	0,21	11,40	0,50	0,21	11,40	0,50
0337	Углерода оксид (Углерод окись; углерод моноокись; угарный газ)	0,0288333	0,062047	1	0,16	11,40	0,50	0,16	11,40	0,50

2732	Керосин (Керосин прямой перегонки; керосин дезодорированный)				0,0056000	0,014642	1	0,13	11,40	0,50	0,13	11,40	0,50					
<b>№ пл.: 1, № цеха: 10</b>																		
%	0040	печь MAERZ	1	1	24,00	1,20	15,78	13,95	1,29	73,00	0,00	-	-	1	1094,00	1155,00	0,00	0,00
Код в-ва	Наименование вещества		Выброс, (г/с)	Выброс, (т/г)	F	Лето			Зима									
						См/ПДК	Xm	Um	См/ПДК	Xm	Um							
0123	диЖелезо триоксид (железа оксид) (в пересчете на железо)		0,0004353	0,000816	1	0,00	377,38	2,75	0,00	390,55	3,16							
0146	Медь оксид (в пересчете на медь) (Медь окись; тенорит)		0,0114698	0,005489	1	0,00	377,38	2,75	0,00	390,55	3,16							
0168	Олово (II) оксид		0,0004353	0,000816	1	0,00	377,38	2,75	0,00	390,55	3,16							
0184	Свинец и его неорганические соединения (в пересчете на свинец)		0,0017411	0,003265	1	0,03	377,38	2,75	0,03	390,55	3,16							
0207	Цинк оксид (в пересчете на цинк)		0,0070481	0,018428	1	0,00	377,38	2,75	0,00	390,55	3,16							
0301	Азота диоксид (Двуокись азота; пероксид азота)		0,5061865	10,879199	1	0,05	377,38	2,75	0,04	390,55	3,16							
0304	Азот (II) оксид (Азот монооксид)		0,0822553	2,229490	1	0,00	377,38	2,75	0,00	390,55	3,16							
0337	Углерода оксид (Углерод окись; углерод моноокись; угарный газ)		0,8265861	19,095728	1	0,00	377,38	2,75	0,00	390,55	3,16							
0703	Бенз/а/пирен		0,0000018	0,000035	1	0,00	377,38	2,75	0,00	390,55	3,16							
2902	Взвешенные вещества		0,0071814	0,013464	1	0,00	377,38	2,75	0,00	390,55	3,16							
%	0041	Крышной вентилятор В4	1	1	16,00	0,98	9,58	12,70	1,29	25,00	0,00	-	-	1	1083,00	1171,00	0,00	0,00
Код в-ва	Наименование вещества		Выброс, (г/с)	Выброс, (т/г)	F	Лето			Зима									
						См/ПДК	Xm	Um	См/ПДК	Xm	Um							
0146	Медь оксид (в пересчете на медь) (Медь окись; тенорит)		0,0081871	0,005720	1	0,00	184,45	1,01	0,00	252,21	1,88							
0301	Азота диоксид (Двуокись азота; пероксид азота)		0,0048270	0,003730	1	0,00	184,45	1,01	0,00	252,21	1,88							
0304	Азот (II) оксид (Азот монооксид)		0,0002295	0,006060	1	0,00	184,45	1,01	0,00	252,21	1,88							
0337	Углерода оксид (Углерод окись; углерод моноокись; угарный газ)		0,0116699	0,009243	1	0,00	184,45	1,01	0,00	252,21	1,88							
0703	Бенз/а/пирен		3,4900000E-09	2,380000E-09	1	0,00	184,45	1,01	0,00	252,21	1,88							
%	0042	Дымовая труба котельной (новая)	1	1	12,00	0,30	0,18	2,56	1,29	200,00	0,00	-	-	1	1158,00	1093,00	0,00	0,00
Код в-ва	Наименование вещества		Выброс, (г/с)	Выброс, (т/г)	F	Лето			Зима									
						См/ПДК	Xm	Um	См/ПДК	Xm	Um							
0301	Азота диоксид (Двуокись азота; пероксид азота)		0,0119590	0,078159	1	0,04	59,54	0,89	0,04	63,55	0,96							
0304	Азот (II) оксид (Азот монооксид)		0,0019433	0,012701	1	0,00	59,54	0,89	0,00	63,55	0,96							
0337	Углерода оксид (Углерод окись; углерод моноокись; угарный газ)		0,0568072	0,402853	1	0,01	59,54	0,89	0,01	63,55	0,96							



0703		Бенз/а/пирен				2,3200000E-08	1,640000E-07	1	0,00	59,54	0,89	0,00	63,55	0,96				
%	0043	Дымовая труба котельной (новая)	1	1	12,00	0,30	0,18	2,56	1,29	200,00	0,00	-	-	1	1157,50	1087,00	0,00	0,00
Код в-ва		Наименование вещества		Выброс, (г/с)	Выброс, (т/г)	F	Лето			Зима								
							См/ПДК	Xm	Um	См/ПДК	Xm	Um						
	0301	Азота диоксид (Двуокись азота; пероксид азота)		0,0119590	0,078159	1	0,04	59,54	0,89	0,04	63,55	0,96						
	0304	Азот (II) оксид (Азот монооксид)		0,0019433	0,012701	1	0,00	59,54	0,89	0,00	63,55	0,96						
	0337	Углерода оксид (Углерод окись; углерод моноокись; угарный газ)		0,0568072	0,402853	1	0,01	59,54	0,89	0,01	63,55	0,96						
0703		Бенз/а/пирен				2,3200000E-08	1,640000E-07	1	0,00	59,54	0,89	0,00	63,55	0,96				
%	0045	Дыхательный клапан	1	1	2,50	0,05	0,01	5,00	1,29	25,00	0,00	-	-	1	1091,00	1108,00	0,00	0,00
Код в-ва		Наименование вещества		Выброс, (г/с)	Выброс, (т/г)	F	Лето			Зима								
							См/ПДК	Xm	Um	См/ПДК	Xm	Um						
	0333	Дигидросульфид (Водород сернистый, дигидросульфид, гидросульфид)		0,0000013	0,000002	1	0,00	14,25	0,50	0,01	8,30	0,50						
	2754	Алканы C12-19 (в пересчете на С)		0,0004810	0,000638	1	0,01	14,25	0,50	0,02	8,30	0,50						
%	0046	Крышный вентилятор В1	1	1	16,00	0,98	8,06	10,68	1,29	25,00	0,00	-	-	1	1097,50	1165,00	0,00	0,00
Код в-ва		Наименование вещества		Выброс, (г/с)	Выброс, (т/г)	F	Лето			Зима								
							См/ПДК	Xm	Um	См/ПДК	Xm	Um						
	0146	Медь оксид (в пересчете на медь) (Медь окись; тенорит)		0,0041319	0,012009	1	0,00	155,11	0,85	0,00	227,41	1,77						
	0184	Свинец и его неорганические соединения (в пересчете на свинец)		0,0000044	0,000029	1	0,00	155,11	0,85	0,00	227,41	1,77						
	0207	Цинк оксид (в пересчете на цинк)		0,0013320	0,001497	1	0,00	155,11	0,85	0,00	227,41	1,77						
	0301	Азота диоксид (Двуокись азота; пероксид азота)		0,0026407	0,017739	1	0,00	155,11	0,85	0,00	227,41	1,77						
	0304	Азот (II) оксид (Азот монооксид)		0,0004304	0,002883	1	0,00	155,11	0,85	0,00	227,41	1,77						
	0337	Углерода оксид (Углерод окись; углерод моноокись; угарный газ)		0,0067096	0,034187	1	0,00	155,11	0,85	0,00	227,41	1,77						
0703		Бенз/а/пирен				7,2200000E-10	4,850000E-09	1	0,00	155,11	0,85	0,00	227,41	1,77				
%	0047	Крышный вентилятор В2	1	1	16,00	0,98	8,06	10,68	1,29	25,00	0,00	-	-	1	1113,00	1163,50	0,00	0,00
Код в-ва		Наименование вещества		Выброс, (г/с)	Выброс, (т/г)	F	Лето			Зима								
							См/ПДК	Xm	Um	См/ПДК	Xm	Um						
	0146	Медь оксид (в пересчете на медь) (Медь окись; тенорит)		0,0041319	0,012009	1	0,00	155,11	0,85	0,00	227,41	1,77						
	0184	Свинец и его неорганические соединения (в пересчете на свинец)		0,0000044	0,000029	1	0,00	155,11	0,85	0,00	227,41	1,77						
	0207	Цинк оксид (в пересчете на цинк)		0,0013320	0,001497	1	0,00	155,11	0,85	0,00	227,41	1,77						

0301	Азота диоксид (Двуокись азота; пероксид азота)	0,0026407	0,017739	1	0,00	155,11	0,85	0,00	227,41	1,77								
0304	Азот (II) оксид (Азот монооксид)	0,0004304	0,002883	1	0,00	155,11	0,85	0,00	227,41	1,77								
0337	Углерода оксид (Углерод окись; углерод моноокись; угарный газ)	0,0067096	0,034187	1	0,00	155,11	0,85	0,00	227,41	1,77								
0703	Бенз/а/пирен	7,2200000E-10	4,850000E-09	1	0,00	155,11	0,85	0,00	227,41	1,77								
%	0048	Крышный вентилятор ВЗ	1	1	16,00	0,98	8,06	10,68	1,29	25,00	0,00	-	-	1	1124,00	1157,00	0,00	0,00
Код в-ва	Наименование вещества		Выброс, (г/с)	Выброс, (т/г)	F	Лето			Зима									
						См/ПДК	Xm	Um	См/ПДК	Xm	Um							
0146	Медь оксид (в пересчете на медь) (Медь окись; тенорит)		0,0041319	0,012009	1	0,00	155,11	0,85	0,00	227,41	1,77							
0184	Свинец и его неорганические соединения (в пересчете на свинец)		0,0000044	0,000029	1	0,00	155,11	0,85	0,00	227,41	1,77							
0207	Цинк оксид (в пересчете на цинк)		0,0013320	0,001497	1	0,00	155,11	0,85	0,00	227,41	1,77							
0301	Азота диоксид (Двуокись азота; пероксид азота)		0,0026407	0,017739	1	0,00	155,11	0,85	0,00	227,41	1,77							
0304	Азот (II) оксид (Азот монооксид)		0,0004304	0,002883	1	0,00	155,11	0,85	0,00	227,41	1,77							
0337	Углерода оксид (Углерод окись; углерод моноокись; угарный газ)		0,0067096	0,034187	1	0,00	155,11	0,85	0,00	227,41	1,77							
0703	Бенз/а/пирен		7,2200000E-10	4,850000E-09	1	0,00	155,11	0,85	0,00	227,41	1,77							
%	0049	Фонарь	1	1	16,00	0,98	1,13	1,50	1,29	25,00	0,00	-	-	1	1099,50	1151,50	0,00	0,00
Код в-ва	Наименование вещества		Выброс, (г/с)	Выброс, (т/г)	F	Лето			Зима									
						См/ПДК	Xm	Um	См/ПДК	Xm	Um							
0146	Медь оксид (в пересчете на медь) (Медь окись; тенорит)		0,0041319	0,012009	1	0,00	91,20	0,50	0,00	85,21	0,92							
0184	Свинец и его неорганические соединения (в пересчете на свинец)		0,0000044	0,000029	1	0,00	91,20	0,50	0,00	85,21	0,92							
0207	Цинк оксид (в пересчете на цинк)		0,0013320	0,001497	1	0,00	91,20	0,50	0,00	85,21	0,92							
0301	Азота диоксид (Двуокись азота; пероксид азота)		0,0026407	0,017739	1	0,00	91,20	0,50	0,00	85,21	0,92							
0304	Азот (II) оксид (Азот монооксид)		0,0004304	0,002883	1	0,00	91,20	0,50	0,00	85,21	0,92							
0337	Углерода оксид (Углерод окись; углерод моноокись; угарный газ)		0,0067096	0,034187	1	0,00	91,20	0,50	0,00	85,21	0,92							
0703	Бенз/а/пирен		7,2200000E-10	4,850000E-09	1	0,00	91,20	0,50	0,00	85,21	0,92							
%	6009	проезд (новый)	1	3	5,00	0,00	0,00	0,00	1,29	0,00	3,00	-	-	1	1037,00	1157,00	1119,00	1130,00
Код в-ва	Наименование вещества		Выброс, (г/с)	Выброс, (т/г)	F	Лето			Зима									
						См/ПДК	Xm	Um	См/ПДК	Xm	Um							
0301	Азота диоксид (Двуокись азота; пероксид азота)		0,0002489	0,000677	1	0,00	28,50	0,50	0,00	28,50	0,50							
0304	Азот (II) оксид (Азот монооксид)		0,0000404	0,000110	1	0,00	28,50	0,50	0,00	28,50	0,50							

0328	Углерод (Пигмент черный)	0,0000311	0,000071	1	0,00	28,50	0,50	0,00	28,50	0,50
0330	Сера диоксид	0,0000498	0,000120	1	0,00	28,50	0,50	0,00	28,50	0,50
0337	Углерода оксид (Углерод окись; углерод моноокись; угарный газ)	0,0005511	0,001342	1	0,00	28,50	0,50	0,00	28,50	0,50
2732	Керосин (Керосин прямой перегонки; керосин дезодорированный)	0,0000978	0,000237	1	0,00	28,50	0,50	0,00	28,50	0,50

**Выбросы источников по веществам**

Типы источников:

- 1 - Точечный;
- 2 - Линейный;
- 3 - Неорганизованный;
- 4 - Совокупность точечных источников;
- 5 - С зависимостью массы выброса от скорости ветра;
- 6 - Точечный, с зонтом или выбросом горизонтально;
- 7 - Совокупность точечных (зонт или выброс вбок);
- 8 - Автомагистраль (неорганизованный линейный);
- 9 - Точечный, с выбросом в бок;
- 10 - Свеча.

**Вещество: 0123**  
**диЖелезо триоксид (железа оксид) (в пересчете на железо)**

№ пл.	№ цех.	№ ист.	Тип	F	Макс. выброс (г/с)	Валовый выброс (т/г)	Средний выброс (г/с)	Выброс, использованный для расчета средних концентраций (г/с)
1	2	0013	1	1	0,0069870	0,008804	0,0000000	0,0002792
1	2	0014	1	1	0,0004689	0,000041	0,0000000	0,0000013
1	10	0040	1	1	0,0004353	0,000816	0,0000000	0,0000259
<b>Итого:</b>					<b>0,007891195898537</b>	<b>0,009660132601407</b>	<b>0</b>	<b>0,000306320795326221</b>

**Вещество: 0140**  
**Медь сульфат (в пересчете на медь)**

№ пл.	№ цех.	№ ист.	Тип	F	Макс. выброс (г/с)	Валовый выброс (т/г)	Средний выброс (г/с)	Выброс, использованный для расчета средних концентраций (г/с)
1	2	0009	4	1	0,0011418	0,033888	0,0000000	0,0010746
<b>Итого:</b>					<b>0,001141835411892</b>	<b>0,033887848088298</b>	<b>0</b>	<b>0,00107457661365737</b>

**Вещество: 0143**  
**Марганец и его соединения (в пересчете на марганец (IV) оксид)**

№ пл.	№ цех.	№ ист.	Тип	F	Макс. выброс (г/с)	Валовый выброс (т/г)	Средний выброс (г/с)	Выброс, использованный для расчета средних концентраций (г/с)
1	2	0013	1	1	0,0001421	0,000179	0,0000000	0,0000057
<b>Итого:</b>					<b>0,000142125651648</b>	<b>0,000179078321076</b>	<b>0</b>	<b>5,67853631015306E-006</b>

**Вещество: 0146**  
**Медь оксид (в пересчете на медь) (Медь окись; тенорит)**

№ пл.	№ цех.	№ ист.	Тип	F	Макс. выброс (г/с)	Валовый выброс (т/г)	Средний выброс (г/с)	Выброс, использованный для расчета средних концентраций (г/с)
1	2	6006	3	1	0,0000560	0,005242	0,0000000	0,0001662
1	2	6007	3	1	0,0000560	0,010484	0,0000000	0,0003324
1	3	0016	1	1	0,0015556	0,046166	0,0000000	0,0014639
1	3	0017	4	1	0,0006667	0,019786	0,0000000	0,0006274
1	10	0040	1	1	0,0114698	0,005489	0,0000000	0,0001741
1	10	0041	1	1	0,0081871	0,005720	0,0000000	0,0001814
1	10	0046	1	1	0,0041319	0,012009	0,0000000	0,0003808
1	10	0047	1	1	0,0041319	0,012009	0,0000000	0,0003808
1	10	0048	1	1	0,0041319	0,012009	0,0000000	0,0003808
1	10	0049	1	1	0,0041319	0,012009	0,0000000	0,0003808
<b>Итого:</b>					<b>0,038518722019599</b>	<b>0,1409229999548</b>	<b>0</b>	<b>0,00446863901429476</b>

**Вещество: 0150**  
**Натрий гидроксид (Натр едкий)**

№ пл.	№ цех.	№ ист.	Тип	F	Макс. выброс (г/с)	Валовый выброс (т/г)	Средний выброс (г/с)	Выброс, использованный для расчета средних концентраций (г/с)
1	2	0015	1	1	0,0000108	0,000010	0,0000000	0,0000003
<b>Итого:</b>					<b>1,07672197715565E-005</b>	<b>9,69049779440082E-006</b>	<b>0</b>	<b>3,0728366927958E-007</b>

**Вещество: 0168**  
**Олово (II) оксид**

№ пл.	№ цех.	№ ист.	Тип	F	Макс. выброс (г/с)	Валовый выброс (т/г)	Средний выброс (г/с)	Выброс, использованный для расчета средних концентраций (г/с)
1	10	0040	1	1	0,0004353	0,000816	0,0000000	0,0000259
<b>Итого:</b>					<b>0,000435300000299</b>	<b>0,000815999975999</b>	<b>0</b>	<b>2,58751894977168E-005</b>

**Вещество: 0184**  
**Свинец и его неорганические соединения (в пересчете на свинец)**

№ пл.	№ цех.	№ ист.	Тип	F	Макс. выброс (г/с)	Валовый выброс (т/г)	Средний выброс (г/с)	Выброс, использованный для расчета средних концентраций (г/с)
1	10	0040	1	1	0,0017411	0,003265	0,0000000	0,0001035
1	10	0046	1	1	0,0000044	0,000029	0,0000000	0,0000009
1	10	0047	1	1	0,0000044	0,000029	0,0000000	0,0000009
1	10	0048	1	1	0,0000044	0,000029	0,0000000	0,0000009
1	10	0049	1	1	0,0000044	0,000029	0,0000000	0,0000009
<b>Итого:</b>					<b>0,001758700013399</b>	<b>0,003381000004799</b>	<b>0</b>	<b>0,000107210806849315</b>

**Вещество: 0203**  
**Хром (в пересчете на хрома (VI) оксид)**

№ пл.	№ цех.	№ ист.	Тип	F	Макс. выброс (г/с)	Валовый выброс (т/г)	Средний выброс (г/с)	Выброс, использованный для расчета средних концентраций (г/с)
1	2	0013	1	1	0,0000064	0,000008	0,0000000	0,0000003
<b>Итого:</b>					<b>6,38472158174361E-006</b>	<b>8,04474919299695E-006</b>	<b>0</b>	<b>2,55097323471491E-007</b>

**Вещество: 0207**  
**Цинк оксид (в пересчете на цинк)**

№ пл.	№ цех.	№ ист.	Тип	F	Макс. выброс (г/с)	Валовый выброс (т/г)	Средний выброс (г/с)	Выброс, использованный для расчета средних концентраций (г/с)
1	10	0040	1	1	0,0070481	0,018428	0,0000000	0,0005843
1	10	0046	1	1	0,0013320	0,001497	0,0000000	0,0000475
1	10	0047	1	1	0,0013320	0,001497	0,0000000	0,0000475
1	10	0048	1	1	0,0013320	0,001497	0,0000000	0,0000475
1	10	0049	1	1	0,0013320	0,001497	0,0000000	0,0000475
<b>Итого:</b>					<b>0,012376100018699</b>	<b>0,024415999987499</b>	<b>0</b>	<b>0,00077422628067922</b>

**Вещество: 0301**  
**Азота диоксид (Двуокись азота; пероксид азота)**

№ пл.	№ цех.	№ ист.	Тип	F	Макс. выброс (г/с)	Валовый выброс (т/г)	Средний выброс (г/с)	Выброс, использованный для расчета средних концентраций (г/с)
1	2	0013	1	1	0,0025490	0,003212	0,0000000	0,0001018
1	2	6006	3	1	0,0143822	0,009675	0,0000000	0,0003068
1	3	0016	1	1	0,0006222	0,018467	0,0000000	0,0005856
1	3	0017	4	1	0,0146489	0,017589	0,0000000	0,0005578
1	4	0001	1	1	0,0727643	1,144204	0,0000000	0,0362825
1	4	0002	1	1	0,0700868	1,102101	0,0000000	0,0349474
1	4	0003	1	1	0,0069792	0,220097	0,0000000	0,0069792
1	5	0010	1	1	0,0188267	0,406657	0,0000000	0,0128950
1	5	0011	1	1	0,0198997	0,429833	0,0000000	0,0136299
1	5	0012	1	1	0,0010298	0,022243	0,0000000	0,0007053
1	8	0018	1	1	0,3431243	0,005312	0,0000000	0,0001684
1	9	6003	3	1	0,0002991	0,000001	0,0000000	3,4880771E-08
1	9	6004	3	1	0,0212329	0,039385	0,0000000	0,0012489
1	9	6005	3	1	0,0002320	0,000616	0,0000000	0,0000195
1	9	6008	3	1	0,0143822	0,032379	0,0000000	0,0010267
1	10	0040	1	1	0,5061865	10,879199	0,0000000	0,3449771
1	10	0041	1	1	0,0048270	0,003730	0,0000000	0,0001183
1	10	0042	1	1	0,0119590	0,078159	0,0000000	0,0024784
1	10	0043	1	1	0,0119590	0,078159	0,0000000	0,0024784
1	10	0044	1	1	0,1971200	0,006584	0,0000000	0,0002088
1	10	0046	1	1	0,0026407	0,017739	0,0000000	0,0005625
1	10	0047	1	1	0,0026407	0,017739	0,0000000	0,0005625
1	10	0048	1	1	0,0026407	0,017739	0,0000000	0,0005625
1	10	0049	1	1	0,0026407	0,017739	0,0000000	0,0005625
1	10	6009	3	1	0,0002489	0,000677	0,0000000	0,0000215
<b>Итого:</b>					<b>1,34392249758839</b>	<b>14,5692352164451</b>	<b>0</b>	<b>0,461987418076013</b>

**Вещество: 0302**  
**Азотная кислота (по молекуле HNO<sub>3</sub>)**

№ пл.	№ цех.	№ ист.	Тип	F	Макс. выброс (г/с)	Валовый выброс (т/г)	Средний выброс (г/с)	Выброс, использованный для расчета средних концентраций (г/с)
1	2	0015	1	1	0,0005011	0,000451	0,0000000	0,0000143
<b>Итого:</b>					<b>0,000501140969614</b>	<b>0,000451026872652</b>	<b>0</b>	<b>1,43019683109138E-005</b>

**Вещество: 0303**  
**Аммиак (Азота гидрид)**

№ пл.	№ цех.	№ ист.	Тип	F	Макс. выброс (г/с)	Валовый выброс (т/г)	Средний выброс (г/с)	Выброс, использованный для расчета средних концентраций (г/с)
1	2	0015	1	1	0,0000492	0,000044	0,0000000	0,0000014
<b>Итого:</b>					<b>4,91835964873567E-005</b>	<b>4,4265236838621E-005</b>	<b>0</b>	<b>1,40364145226475E-006</b>

**Вещество: 0304**  
**Азот (II) оксид (Азот монооксид)**

№ пл.	№ цех.	№ ист.	Тип	F	Макс. выброс (г/с)	Валовый выброс (т/г)	Средний выброс (г/с)	Выброс, использованный для расчета средних концентраций (г/с)
1	2	0013	1	1	0,0004129	0,000520	0,0000000	0,0000165
1	2	6006	3	1	0,0023371	0,002337	0,0000000	0,0000741

1	3	0016	1	1	0,0001011	0,003001	0,0000000	0,0000952
1	3	0017	4	1	0,0023804	0,003623	0,0000000	0,0001149
1	4	0001	1	1	0,0118723	0,186689	0,0000000	0,0059199
1	4	0002	1	1	0,0114203	0,179581	0,0000000	0,0056945
1	4	0003	1	1	0,0011332	0,035736	0,0000000	0,0011332
1	5	0010	1	1	0,0030968	0,066890	0,0000000	0,0021211
1	5	0011	1	1	0,0032422	0,070032	0,0000000	0,0022207
1	5	0012	1	1	0,0001658	0,003582	0,0000000	0,0001136
1	8	0018	1	1	0,0555705	0,000860	0,0000000	0,0000273
1	9	6003	3	1	0,0000486	2,000000E-07	0,0000000	6,3419584E-09
1	9	6004	3	1	0,0034503	0,006400	0,0000000	0,0002029
1	9	6005	3	1	0,0000377	0,000100	0,0000000	0,0000032
1	9	6008	3	1	0,0023371	0,005262	0,0000000	0,0001668
1	10	0040	1	1	0,0822553	2,229490	0,0000000	0,0706967
1	10	0041	1	1	0,0002295	0,006060	0,0000000	0,0001922
1	10	0042	1	1	0,0019433	0,012701	0,0000000	0,0004027
1	10	0043	1	1	0,0019433	0,012701	0,0000000	0,0004027
1	10	0044	1	1	0,0416000	0,001389	0,0000000	0,0000440
1	10	0046	1	1	0,0004304	0,002883	0,0000000	0,0000914
1	10	0047	1	1	0,0004304	0,002883	0,0000000	0,0000914
1	10	0048	1	1	0,0004304	0,002883	0,0000000	0,0000914
1	10	0049	1	1	0,0004304	0,002883	0,0000000	0,0000914
1	10	6009	3	1	0,0000404	0,000110	0,0000000	0,0000035
<b>Итого:</b>					<b>0,227339698662655</b>	<b>2,83859684634346</b>	<b>0</b>	<b>0,0900113155233213</b>

**Вещество: 0316**  
**Гидрохлорид (по молекуле HCl) (Водород хлорид)**

№ пл.	№ цех.	№ ист.	Тип	F	Макс. выброс (г/с)	Валовый выброс (т/г)	Средний выброс (г/с)	Выброс, использованный для расчета средних концентраций (г/с)
1	2	0015	1	1	0,0001316	0,000118	0,0000000	0,0000038
<b>Итого:</b>					<b>0,000131599352763</b>	<b>0,000118439417487</b>	<b>0</b>	<b>3,75568929119486E-006</b>

**Вещество: 0322**  
**Серная кислота (по молекуле H2SO4)**

№ пл.	№ цех.	№ ист.	Тип	F	Макс. выброс (г/с)	Валовый выброс (т/г)	Средний выброс (г/с)	Выброс, использованный для расчета средних концентраций (г/с)
1	2	0009	4	1	0,0008263	0,024523	0,0000000	0,0007776
1	2	0015	1	1	0,0000279	0,000025	0,0000000	0,0000008
<b>Итого:</b>					<b>0,000854192837865</b>	<b>0,024547727274007</b>	<b>0</b>	<b>0,000778403325532956</b>

**Вещество: 0328**  
**Углерод (Пигмент черный)**

№ пл.	№ цех.	№ ист.	Тип	F	Макс. выброс (г/с)	Валовый выброс (т/г)	Средний выброс (г/с)	Выброс, использованный для расчета средних концентраций (г/с)
1	2	6006	3	1	0,0010411	0,000695	0,0000000	0,0000220
1	3	0017	4	1	0,0010411	0,000695	0,0000000	0,0000220
1	8	0018	1	1	0,0048170	0,000075	0,0000000	0,0000024
1	9	6003	3	1	0,0000056	2,011000E-08	0,0000000	6,3768392E-10
1	9	6004	3	1	0,0020035	0,003073	0,0000000	0,0000975
1	9	6005	3	1	0,0000265	0,000065	0,0000000	0,0000021

1	9	6008	3	1	0,0015778	0,002670	0,0000000	0,0000847
1	10	0044	1	1	0,0119050	0,000382	0,0000000	0,0000121
1	10	6009	3	1	0,0000311	0,000071	0,0000000	0,0000023
<b>Итого:</b>					<b>0,022448741714861</b>	<b>0,007726687915746</b>	<b>0</b>	<b>0,000245011666531775</b>

**Вещество: 0330**  
**Сера диоксид**

№ пл.	№ цех.	№ ист.	Тип	F	Макс. выброс (г/с)	Валовый выброс (т/г)	Средний выброс (г/с)	Выброс, использованный для расчета средних концентраций (г/с)
1	2	6006	3	1	0,0029678	0,002035	0,0000000	0,0000645
1	3	0017	4	1	0,0029678	0,002035	0,0000000	0,0000645
1	8	0018	1	1	0,0534711	0,000828	0,0000000	0,0000262
1	9	6003	3	1	0,0000161	1,000000E-07	0,0000000	3,1709792E-09
1	9	6004	3	1	0,0051399	0,009337	0,0000000	0,0002961
1	9	6005	3	1	0,0000535	0,000126	0,0000000	0,0000040
1	9	6008	3	1	0,0036578	0,007724	0,0000000	0,0002449
1	10	0044	1	1	0,0285710	0,000954	0,0000000	0,0000303
1	10	6009	3	1	0,0000498	0,000120	0,0000000	0,0000038
<b>Итого:</b>					<b>0,096894788217073</b>	<b>0,023160332445600</b>	<b>0</b>	<b>0,000734409324124819</b>

**Вещество: 0333**  
**Дигидросульфид (Водород сернистый, дигидросульфид, гидросульфид)**

№ пл.	№ цех.	№ ист.	Тип	F	Макс. выброс (г/с)	Валовый выброс (т/г)	Средний выброс (г/с)	Выброс, использованный для расчета средних концентраций (г/с)
1	10	0045	1	1	0,0000013	0,000002	0,0000000	6,3419584E-08
<b>Итого:</b>					<b>1,3E-006</b>	<b>2E-006</b>	<b>0</b>	<b>6,34195839675292E-008</b>

**Вещество: 0337**  
**Углерода оксид (Углерод окись; углерод моноокись; угарный газ)**

№ пл.	№ цех.	№ ист.	Тип	F	Макс. выброс (г/с)	Валовый выброс (т/г)	Средний выброс (г/с)	Выброс, использованный для расчета средних концентраций (г/с)
1	2	0013	1	1	0,0031302	0,003944	0,0000000	0,0001251
1	2	6006	3	1	0,0242333	0,024233	0,0000000	0,0007684
1	3	0016	1	1	0,0007778	0,023083	0,0000000	0,0007320
1	3	0017	4	1	0,0245666	0,034126	0,0000000	0,0010821
1	4	0001	1	1	0,2834277	4,456844	0,0000000	0,1413256
1	4	0002	1	1	0,2752672	4,328522	0,0000000	0,1372565
1	4	0003	1	1	0,0337735	1,065083	0,0000000	0,0337735
1	5	0010	1	1	0,0562850	1,215755	0,0000000	0,0385513
1	5	0011	1	1	0,0591184	1,276957	0,0000000	0,0404920
1	5	0012	1	1	0,0030495	0,065870	0,0000000	0,0020887
1	8	0018	1	1	0,2756772	0,004267	0,0000000	0,0001353
1	9	6003	3	1	0,0066668	0,000024	0,0000000	0,0000008
1	9	6004	3	1	0,0457497	0,080419	0,0000000	0,0025501
1	9	6005	3	1	0,0004800	0,000841	0,0000000	0,0000267
1	9	6008	3	1	0,0288333	0,062047	0,0000000	0,0019675
1	10	0040	1	1	0,8265861	19,095728	0,0000000	0,6055216
1	10	0041	1	1	0,0116699	0,009243	0,0000000	0,0002931
1	10	0042	1	1	0,0568072	0,402853	0,0000000	0,0127744
1	10	0043	1	1	0,0568072	0,402853	0,0000000	0,0127744



1	10	0044	1	1	0,2583330	0,008684	0,0000000	0,0002754
1	10	0046	1	1	0,0067096	0,034187	0,0000000	0,0010841
1	10	0047	1	1	0,0067096	0,034187	0,0000000	0,0010841
1	10	0048	1	1	0,0067096	0,034187	0,0000000	0,0010841
1	10	0049	1	1	0,0067096	0,034187	0,0000000	0,0010841
1	10	6009	3	1	0,0005511	0,001342	0,0000000	0,0000426
<b>Итого:</b>					<b>2,35862920698163</b>	<b>32,69946788413</b>	<b>0</b>	<b>1,03689332458555</b>

**Вещество: 0342**  
**Гидрофторид (Водород фторид; фтороводород)**

№ пл.	№ цех.	№ ист.	Тип	F	Макс. выброс (г/с)	Валовый выброс (т/г)	Средний выброс (г/с)	Выброс, использованный для расчета средних концентраций (г/с)
1	2	0013	1	1	0,0000502	0,000063	0,0000000	0,0000020
<b>Итого:</b>					<b>5,016E-005</b>	<b>6,32016E-005</b>	<b>0</b>	<b>2,0041095890411E-006</b>

**Вещество: 0602**  
**Бензол (Циклогексатриен; фенилгидрид)**

№ пл.	№ цех.	№ ист.	Тип	F	Макс. выброс (г/с)	Валовый выброс (т/г)	Средний выброс (г/с)	Выброс, использованный для расчета средних концентраций (г/с)
1	2	0015	1	1	0,0002419	0,000218	0,0000000	0,0000069
<b>Итого:</b>					<b>0,000241930123262</b>	<b>0,000217737110935</b>	<b>0</b>	<b>6,90439849492388E-006</b>

**Вещество: 0621**  
**Метилбензол (Фенилметан)**

№ пл.	№ цех.	№ ист.	Тип	F	Макс. выброс (г/с)	Валовый выброс (т/г)	Средний выброс (г/с)	Выброс, использованный для расчета средних концентраций (г/с)
1	2	0015	1	1	0,0000837	0,000075	0,0000000	0,0000024
<b>Итого:</b>					<b>8,37450426676614E-005</b>	<b>7,53705384008953E-005</b>	<b>0</b>	<b>2,38998409439673E-006</b>

**Вещество: 0703**  
**Бенз/а/пирен**

№ пл.	№ цех.	№ ист.	Тип	F	Макс. выброс (г/с)	Валовый выброс (т/г)	Средний выброс (г/с)	Выброс, использованный для расчета средних концентраций (г/с)
1	4	0001	1	1	8,9142692E-14	1,401751E-12	0,0000000	4,4449232E-14
1	4	0002	1	1	2,7857091E-13	4,380472E-12	0,0000000	1,3890385E-13
1	4	0003	1	1	1,0264172E-13	3,236909E-12	0,0000000	1,0264172E-13
1	5	0010	1	1	2,5861591E-13	5,586104E-12	0,0000000	1,7713418E-13
1	5	0011	1	1	1,8472565E-14	3,990074E-13	0,0000000	1,2652442E-14
1	5	0012	1	1	3,5713625E-13	7,714143E-12	0,0000000	2,4461387E-13
1	8	0018	1	1	2,5909846E-13	4,010844E-15	0,0000000	0,0000000
1	10	0040	1	1	0,0000018	0,000035	0,0000000	0,0000011
1	10	0041	1	1	3,4900000E-09	2,380000E-09	0,0000000	7,5469305E-11
1	10	0042	1	1	2,3200000E-08	1,640000E-07	0,0000000	5,2004059E-09
1	10	0043	1	1	2,3200000E-08	1,640000E-07	0,0000000	5,2004059E-09
1	10	0044	1	1	0,0000003	1,100000E-08	0,0000000	3,4880771E-10
1	10	0046	1	1	7,2200000E-10	4,850000E-09	0,0000000	1,5379249E-10
1	10	0047	1	1	7,2200000E-10	4,850000E-09	0,0000000	1,5379249E-10
1	10	0048	1	1	7,2200000E-10	4,850000E-09	0,0000000	1,5379249E-10

1	10	0049	1	1	7,2200000E-10	4,850000E-09	0,0000000	1,5379249E-10
<b>Итого:</b>					<b>2,15277936367851E</b>	<b>3,53608027223971E</b>	<b>0</b>	<b>1,12128369870615E-006</b>

**Вещество: 0906  
Тетрахлорметан**

№ пл.	№ цех.	№ ист.	Тип	F	Макс. выброс (г/с)	Валовый выброс (т/г)	Средний выброс (г/с)	Выброс, использованный для расчета средних концентраций (г/с)
1	2	0015	1	1	0,0004985	0,000449	0,0000000	0,0000142
<b>Итого:</b>					<b>0,000498482396831</b>	<b>0,000448634157148</b>	<b>0</b>	<b>1,42260957999805E-005</b>

**Вещество: 1051  
Пропан-2-ол**

№ пл.	№ цех.	№ ист.	Тип	F	Макс. выброс (г/с)	Валовый выброс (т/г)	Средний выброс (г/с)	Выброс, использованный для расчета средних концентраций (г/с)
1	3	0017	4	1	0,0011700	0,036897	0,0000000	0,0011700
<b>Итого:</b>					<b>0,00117</b>	<b>0,03689712</b>	<b>0</b>	<b>0,00117</b>

**Вещество: 1061  
Этанол (Этиловый спирт; метилкарбинол)**

№ пл.	№ цех.	№ ист.	Тип	F	Макс. выброс (г/с)	Валовый выброс (т/г)	Средний выброс (г/с)	Выброс, использованный для расчета средних концентраций (г/с)
1	2	0015	1	1	0,0016709	0,001504	0,0000000	0,0000477
<b>Итого:</b>					<b>0,001670912994178</b>	<b>0,001503821694760</b>	<b>0</b>	<b>4,76858731215347E-005</b>

**Вещество: 1325  
Формальдегид (Муравьиный альдегид, оксометан, метиленоксид)**

№ пл.	№ цех.	№ ист.	Тип	F	Макс. выброс (г/с)	Валовый выброс (т/г)	Средний выброс (г/с)	Выброс, использованный для расчета средних концентраций (г/с)
1	8	0018	1	1	0,0053566	0,000083	0,0000000	0,0000026
1	10	0044	1	1	0,0028570	0,000095	0,0000000	0,0000030
<b>Итого:</b>					<b>0,008213638387648</b>	<b>0,000177920762240</b>	<b>0</b>	<b>5,64183036024838E-006</b>

**Вещество: 1401  
Пропан-2-он (Диметилкетон; диметилформальдегид)**

№ пл.	№ цех.	№ ист.	Тип	F	Макс. выброс (г/с)	Валовый выброс (т/г)	Средний выброс (г/с)	Выброс, использованный для расчета средних концентраций (г/с)
1	2	0015	1	1	0,0006248	0,000562	0,0000000	0,0000178
<b>Итого:</b>					<b>0,000624764604028</b>	<b>0,000562288143625</b>	<b>0</b>	<b>1,78300400693089E-005</b>

**Вещество: 1555  
Этановая кислота (Метанкарбоновая кислота)**

№ пл.	№ цех.	№ ист.	Тип	F	Макс. выброс (г/с)	Валовый выброс (т/г)	Средний выброс (г/с)	Выброс, использованный для расчета средних концентраций (г/с)
1	2	0015	1	1	0,0001914	0,000172	0,0000000	0,0000055
<b>Итого:</b>					<b>0,000191417240383</b>	<b>0,000172275516344</b>	<b>0</b>	<b>5,46282078719252E-006</b>

**Вещество: 2704**  
**Бензин (нефтяной, малосернистый) (в пересчете на углерод)**

№ пл.	№ цех.	№ ист.	Тип	F	Макс. выброс (г/с)	Валовый выброс (т/г)	Средний выброс (г/с)	Выброс, использованный для расчета средних концентраций (г/с)
1	9	6003	3	1	0,0016111	0,000006	0,0000000	0,0000002
<b>Итого:</b>					<b>0,0016111</b>	<b>5,8E-006</b>	<b>0</b>	<b>1,83916793505835E-007</b>

**Вещество: 2732**  
**Керосин (Керосин прямой перегонки; керосин дезодорированный)**

№ пл.	№ цех.	№ ист.	Тип	F	Макс. выброс (г/с)	Валовый выброс (т/г)	Средний выброс (г/с)	Выброс, использованный для расчета средних концентраций (г/с)
1	2	6006	3	1	0,0048333	0,003447	0,0000000	0,0001093
1	3	0017	4	1	0,0048333	0,003447	0,0000000	0,0001093
1	8	0018	1	1	0,1296956	0,002008	0,0000000	0,0000637
1	9	6003	3	1	0,0000250	1,000000E-07	0,0000000	3,1709792E-09
1	9	6004	3	1	0,0132962	0,022963	0,0000000	0,0007282
1	9	6005	3	1	0,0000800	0,000178	0,0000000	0,0000057
1	9	6008	3	1	0,0056000	0,014642	0,0000000	0,0004643
1	10	0044	1	1	0,0690480	0,002290	0,0000000	0,0000726
1	10	6009	3	1	0,0000978	0,000237	0,0000000	0,0000075
<b>Итого:</b>					<b>0,227509166867072</b>	<b>0,049213487375102</b>	<b>0</b>	<b>0,00156054944746012</b>

**Вещество: 2754**  
**Алканы C12-19 (в пересчете на C)**

№ пл.	№ цех.	№ ист.	Тип	F	Макс. выброс (г/с)	Валовый выброс (т/г)	Средний выброс (г/с)	Выброс, использованный для расчета средних концентраций (г/с)
1	10	0045	1	1	0,0004810	0,000638	0,0000000	0,0000202
<b>Итого:</b>					<b>0,000481</b>	<b>0,000638</b>	<b>0</b>	<b>2,02308472856418E-005</b>

**Вещество: 2902**  
**Взвешенные вещества**

№ пл.	№ цех.	№ ист.	Тип	F	Макс. выброс (г/с)	Валовый выброс (т/г)	Средний выброс (г/с)	Выброс, использованный для расчета средних концентраций (г/с)
1	10	0040	1	1	0,0071814	0,013464	0,0000000	0,0004269
<b>Итого:</b>					<b>0,007181374562999</b>	<b>0,013463640035999</b>	<b>0</b>	<b>0,000426929224885842</b>

**Вещество: 2908**  
**Пыль неорганическая: 70-20% SiO2**

№ пл.	№ цех.	№ ист.	Тип	F	Макс. выброс (г/с)	Валовый выброс (т/г)	Средний выброс (г/с)	Выброс, использованный для расчета средних концентраций (г/с)
1	3	0017	4	1	6,6600000E-09	2,000000E-07	0,0000000	6,3419584E-09
<b>Итого:</b>					<b>6,66E-009</b>	<b>2E-007</b>	<b>0</b>	<b>6,34195839675292E-009</b>

**Вещество: 2930**  
**Пыль абразивная**

№ пл.	№ цех.	№ ист.	Тип	F	Макс. выброс (г/с)	Валовый выброс (т/г)	Средний выброс (г/с)	Выброс, использованный для расчета средних концентраций (г/с)
1	2	0014	1	1	0,0000266	0,000002	0,0000000	7,2891620E-08
<b>Итого:</b>					<b>2,66054413249049E-08</b>	<b>2,29871013047178E-08</b>	<b>0</b>	<b>7,28916200682326E-008</b>

**Вещество: 2936  
Пыль древесная**

№ пл.	№ цех.	№ ист.	Тип	F	Макс. выброс (г/с)	Валовый выброс (т/г)	Средний выброс (г/с)	Выброс, использованный для расчета средних концентраций (г/с)
1	7	0007	1	1	0,0136945	0,019720	0,0000000	0,0006253
<b>Итого:</b>					<b>0,013694507700533</b>	<b>0,019720091088768</b>	<b>0</b>	<b>0,00062531998632575</b>

## Выбросы источников по группам суммации

Типы источников:

- 1 - Точечный;
- 2 - Линейный;
- 3 - Неорганизованный;
- 4 - Совокупность точечных источников;
- 5 - С зависимостью массы выброса от скорости ветра;
- 6 - Точечный, с зонтом или выбросом горизонтально;
- 7 - Совокупность точечных (зонт или выброс вбок);
- 8 - Автомагистраль (неорганизованный линейный);
- 9 - Точечный, с выбросом в бок;
- 10 - Свеча.

### Группа суммации: 6003 Аммиак, сероводород

№ пл.	№ цех.	№ ист.	Тип	F	Код в-ва	Макс. выброс (г/с)	Валовый выброс (т/г)	Средний выброс (г/с)	Выброс, использованный для расчета средних концентраций (г/с)
1	2	0015	1	1	0303	0,0000492	0,000044	0,0000000	0,0000014
1	10	0045	1	1	0333	0,0000013	0,000002	0,0000000	6,3419584E-08
<b>Итого:</b>						<b>5,04835964873567E-005</b>	<b>4,6265236838621E-005</b>	<b>0</b>	<b>1,46706103623228E-006</b>

### Группа суммации: 6004 Аммиак, сероводород, формальдегид

№ пл.	№ цех.	№ ист.	Тип	F	Код в-ва	Макс. выброс (г/с)	Валовый выброс (т/г)	Средний выброс (г/с)	Выброс, использованный для расчета средних концентраций (г/с)
1	2	0015	1	1	0303	0,0000492	0,000044	0,0000000	0,0000014
1	10	0045	1	1	0333	0,0000013	0,000002	0,0000000	6,3419584E-08
1	8	0018	1	1	1325	0,0053566	0,000083	0,0000000	0,0000026
1	10	0044	1	1	1325	0,0028570	0,000095	0,0000000	0,0000030
<b>Итого:</b>						<b>0,008264121984135</b>	<b>0,000224185999079</b>	<b>0</b>	<b>7,10889139648066E-006</b>

### Группа суммации: 6005 Аммиак, формальдегид

№ пл.	№ цех.	№ ист.	Тип	F	Код в-ва	Макс. выброс (г/с)	Валовый выброс (т/г)	Средний выброс (г/с)	Выброс, использованный для расчета средних концентраций (г/с)
1	2	0015	1	1	0303	0,0000492	0,000044	0,0000000	0,0000014
1	8	0018	1	1	1325	0,0053566	0,000083	0,0000000	0,0000026
1	10	0044	1	1	1325	0,0028570	0,000095	0,0000000	0,0000030
<b>Итого:</b>						<b>0,008262821984135</b>	<b>0,000222185999079</b>	<b>0</b>	<b>7,04547181251313E-006</b>

### Группа суммации: 6034 Свинца оксид, серы диоксид

№ пл.	№ цех.	№ ист.	Тип	F	Код в-ва	Макс. выброс (г/с)	Валовый выброс (т/г)	Средний выброс (г/с)	Выброс, использованный для расчета средних концентраций (г/с)
1	10	0040	1	1	0184	0,0017411	0,003265	0,0000000	0,0001035
1	10	0046	1	1	0184	0,0000044	0,000029	0,0000000	0,0000009
1	10	0047	1	1	0184	0,0000044	0,000029	0,0000000	0,0000009
1	10	0048	1	1	0184	0,0000044	0,000029	0,0000000	0,0000009
1	10	0049	1	1	0184	0,0000044	0,000029	0,0000000	0,0000009
1	2	6006	3	1	0330	0,0029678	0,002035	0,0000000	0,0000645
1	3	0017	4	1	0330	0,0029678	0,002035	0,0000000	0,0000645
1	8	0018	1	1	0330	0,0534711	0,000828	0,0000000	0,0000262

1	9	6003	3	1	0330	0,0000161	1,000000E-07	0,0000000	3,1709792E-09
1	9	6004	3	1	0330	0,0051399	0,009337	0,0000000	0,0002961
1	9	6005	3	1	0330	0,0000535	0,000126	0,0000000	0,0000040
1	9	6008	3	1	0330	0,0036578	0,007724	0,0000000	0,0002449
1	10	0044	1	1	0330	0,0285710	0,000954	0,0000000	0,0000303
1	10	6009	3	1	0330	0,0000498	0,000120	0,0000000	0,0000038
<b>Итого:</b>						<b>0,098653488230473</b>	<b>0,026541332450400</b>	<b>0</b>	<b>0,000841620130974134</b>

**Группа суммации: 6035  
Сероводород, формальдегид**

№ пл.	№ цех.	№ ист.	Тип	F	Код в-ва	Макс. выброс (г/с)	Валовый выброс (т/г)	Средний выброс (г/с)	Выброс, использованный для расчета средних концентраций (г/с)
1	10	0045	1	1	0333	0,0000013	0,000002	0,0000000	6,3419584E-08
1	8	0018	1	1	1325	0,0053566	0,000083	0,0000000	0,0000026
1	10	0044	1	1	1325	0,0028570	0,000095	0,0000000	0,0000030
<b>Итого:</b>						<b>0,008214938387648</b>	<b>0,000179920762240</b>	<b>0</b>	<b>5,70524994421591E-006</b>

**Группа суммации: 6040  
Серы диоксид и трехокись серы (аэрозоль серной кислоты), аммиак**

№ пл.	№ цех.	№ ист.	Тип	F	Код в-ва	Макс. выброс (г/с)	Валовый выброс (т/г)	Средний выброс (г/с)	Выброс, использованный для расчета средних концентраций (г/с)
1	2	0013	1	1	0301	0,0025490	0,003212	0,0000000	0,0001018
1	2	6006	3	1	0301	0,0143822	0,009675	0,0000000	0,0003068
1	3	0016	1	1	0301	0,0006222	0,018467	0,0000000	0,0005856
1	3	0017	4	1	0301	0,0146489	0,017589	0,0000000	0,0005578
1	4	0001	1	1	0301	0,0727643	1,144204	0,0000000	0,0362825
1	4	0002	1	1	0301	0,0700868	1,102101	0,0000000	0,0349474
1	4	0003	1	1	0301	0,0069792	0,220097	0,0000000	0,0069792
1	5	0010	1	1	0301	0,0188267	0,406657	0,0000000	0,0128950
1	5	0011	1	1	0301	0,0198997	0,429833	0,0000000	0,0136299
1	5	0012	1	1	0301	0,0010298	0,022243	0,0000000	0,0007053
1	8	0018	1	1	0301	0,3431243	0,005312	0,0000000	0,0001684
1	9	6003	3	1	0301	0,0002991	0,000001	0,0000000	3,4880771E-08
1	9	6004	3	1	0301	0,0212329	0,039385	0,0000000	0,0012489
1	9	6005	3	1	0301	0,0002320	0,000616	0,0000000	0,0000195
1	9	6008	3	1	0301	0,0143822	0,032379	0,0000000	0,0010267
1	10	0040	1	1	0301	0,5061865	10,879199	0,0000000	0,3449771
1	10	0041	1	1	0301	0,0048270	0,003730	0,0000000	0,0001183
1	10	0042	1	1	0301	0,0119590	0,078159	0,0000000	0,0024784
1	10	0043	1	1	0301	0,0119590	0,078159	0,0000000	0,0024784
1	10	0044	1	1	0301	0,1971200	0,006584	0,0000000	0,0002088
1	10	0046	1	1	0301	0,0026407	0,017739	0,0000000	0,0005625
1	10	0047	1	1	0301	0,0026407	0,017739	0,0000000	0,0005625
1	10	0048	1	1	0301	0,0026407	0,017739	0,0000000	0,0005625
1	10	0049	1	1	0301	0,0026407	0,017739	0,0000000	0,0005625
1	10	6009	3	1	0301	0,0002489	0,000677	0,0000000	0,0000215
1	2	0015	1	1	0303	0,0000492	0,000044	0,0000000	0,0000014
1	2	0013	1	1	0304	0,0004129	0,000520	0,0000000	0,0000165
1	2	6006	3	1	0304	0,0023371	0,002337	0,0000000	0,0000741
1	3	0016	1	1	0304	0,0001011	0,003001	0,0000000	0,0000952
1	3	0017	4	1	0304	0,0023804	0,003623	0,0000000	0,0001149

1	4	0001	1	1	0304	0,0118723	0,186689	0,0000000	0,0059199
1	4	0002	1	1	0304	0,0114203	0,179581	0,0000000	0,0056945
1	4	0003	1	1	0304	0,0011332	0,035736	0,0000000	0,0011332
1	5	0010	1	1	0304	0,0030968	0,066890	0,0000000	0,0021211
1	5	0011	1	1	0304	0,0032422	0,070032	0,0000000	0,0022207
1	5	0012	1	1	0304	0,0001658	0,003582	0,0000000	0,0001136
1	8	0018	1	1	0304	0,0555705	0,000860	0,0000000	0,0000273
1	9	6003	3	1	0304	0,0000486	2,000000E-07	0,0000000	6,3419584E-09
1	9	6004	3	1	0304	0,0034503	0,006400	0,0000000	0,0002029
1	9	6005	3	1	0304	0,0000377	0,000100	0,0000000	0,0000032
1	9	6008	3	1	0304	0,0023371	0,005262	0,0000000	0,0001668
1	10	0040	1	1	0304	0,0822553	2,229490	0,0000000	0,0706967
1	10	0041	1	1	0304	0,0002295	0,006060	0,0000000	0,0001922
1	10	0042	1	1	0304	0,0019433	0,012701	0,0000000	0,0004027
1	10	0043	1	1	0304	0,0019433	0,012701	0,0000000	0,0004027
1	10	0044	1	1	0304	0,0416000	0,001389	0,0000000	0,0000440
1	10	0046	1	1	0304	0,0004304	0,002883	0,0000000	0,0000914
1	10	0047	1	1	0304	0,0004304	0,002883	0,0000000	0,0000914
1	10	0048	1	1	0304	0,0004304	0,002883	0,0000000	0,0000914
1	10	0049	1	1	0304	0,0004304	0,002883	0,0000000	0,0000914
1	10	6009	3	1	0304	0,0000404	0,000110	0,0000000	0,0000035
1	2	0009	4	1	0322	0,0008263	0,024523	0,0000000	0,0007776
1	2	0015	1	1	0322	0,0000279	0,000025	0,0000000	0,0000008
1	2	6006	3	1	0330	0,0029678	0,002035	0,0000000	0,0000645
1	3	0017	4	1	0330	0,0029678	0,002035	0,0000000	0,0000645
1	8	0018	1	1	0330	0,0534711	0,000828	0,0000000	0,0000262
1	9	6003	3	1	0330	0,0000161	1,000000E-07	0,0000000	3,1709792E-09
1	9	6004	3	1	0330	0,0051399	0,009337	0,0000000	0,0002961
1	9	6005	3	1	0330	0,0000535	0,000126	0,0000000	0,0000040
1	9	6008	3	1	0330	0,0036578	0,007724	0,0000000	0,0002449
1	10	0044	1	1	0330	0,0285710	0,000954	0,0000000	0,0000303
1	10	6009	3	1	0330	0,0000498	0,000120	0,0000000	0,0000038
<b>Итого:</b>						<b>1,66906036090247</b>	<b>17,455584387745</b>	<b>0</b>	<b>0,553512949890444</b>

**Группа суммации: 6041  
Серы диоксид и кислота серная**

№ пл.	№ цех.	№ ист.	Тип	F	Код в-ва	Макс. выброс (г/с)	Валовый выброс (т/г)	Средний выброс (г/с)	Выброс, использованный для расчета средних концентраций (г/с)
1	2	0009	4	1	0322	0,0008263	0,024523	0,0000000	0,0007776
1	2	0015	1	1	0322	0,0000279	0,000025	0,0000000	0,0000008
1	2	6006	3	1	0330	0,0029678	0,002035	0,0000000	0,0000645
1	3	0017	4	1	0330	0,0029678	0,002035	0,0000000	0,0000645
1	8	0018	1	1	0330	0,0534711	0,000828	0,0000000	0,0000262
1	9	6003	3	1	0330	0,0000161	1,000000E-07	0,0000000	3,1709792E-09
1	9	6004	3	1	0330	0,0051399	0,009337	0,0000000	0,0002961
1	9	6005	3	1	0330	0,0000535	0,000126	0,0000000	0,0000040
1	9	6008	3	1	0330	0,0036578	0,007724	0,0000000	0,0002449
1	10	0044	1	1	0330	0,0285710	0,000954	0,0000000	0,0000303
1	10	6009	3	1	0330	0,0000498	0,000120	0,0000000	0,0000038
<b>Итого:</b>						<b>0,097748981054938</b>	<b>0,047708059719607</b>	<b>0</b>	<b>0,00151281264965778</b>

**Группа суммации: 6043**  
**Серы диоксид и сероводород**

№ пл.	№ цех.	№ ист.	Тип	F	Код в-ва	Макс. выброс (г/с)	Валовый выброс (т/г)	Средний выброс (г/с)	Выброс, использованный для расчета средних концентраций (г/с)
1	2	6006	3	1	0330	0,0029678	0,002035	0,0000000	0,0000645
1	3	0017	4	1	0330	0,0029678	0,002035	0,0000000	0,0000645
1	8	0018	1	1	0330	0,0534711	0,000828	0,0000000	0,0000262
1	9	6003	3	1	0330	0,0000161	1,000000E-07	0,0000000	3,1709792E-09
1	9	6004	3	1	0330	0,0051399	0,009337	0,0000000	0,0002961
1	9	6005	3	1	0330	0,0000535	0,000126	0,0000000	0,0000040
1	9	6008	3	1	0330	0,0036578	0,007724	0,0000000	0,0002449
1	10	0044	1	1	0330	0,0285710	0,000954	0,0000000	0,0000303
1	10	6009	3	1	0330	0,0000498	0,000120	0,0000000	0,0000038
1	10	0045	1	1	0333	0,0000013	0,000002	0,0000000	6,3419584E-08
<b>Итого:</b>						<b>0,096896088217073</b>	<b>0,023162332445600</b>	<b>0</b>	<b>0,000734472743708787</b>

**Группа суммации: 6045**  
**Сильные минеральные кислоты (серная, соляная и азотная)**

№ пл.	№ цех.	№ ист.	Тип	F	Код в-ва	Макс. выброс (г/с)	Валовый выброс (т/г)	Средний выброс (г/с)	Выброс, использованный для расчета средних концентраций (г/с)
1	2	0015	1	1	0302	0,0005011	0,000451	0,0000000	0,0000143
1	2	0015	1	1	0316	0,0001316	0,000118	0,0000000	0,0000038
1	2	0009	4	1	0322	0,0008263	0,024523	0,0000000	0,0007776
1	2	0015	1	1	0322	0,0000279	0,000025	0,0000000	0,0000008
<b>Итого:</b>						<b>0,001486933160243</b>	<b>0,025117193564147</b>	<b>0</b>	<b>0,000796460983135065</b>

**Группа суммации: 6046**  
**Углерода оксид и пыль цементного производства**

№ пл.	№ цех.	№ ист.	Тип	F	Код в-ва	Макс. выброс (г/с)	Валовый выброс (т/г)	Средний выброс (г/с)	Выброс, использованный для расчета средних концентраций (г/с)
1	2	0013	1	1	0337	0,0031302	0,003944	0,0000000	0,0001251
1	2	6006	3	1	0337	0,0242333	0,024233	0,0000000	0,0007684
1	3	0016	1	1	0337	0,0007778	0,023083	0,0000000	0,0007320
1	3	0017	4	1	0337	0,0245666	0,034126	0,0000000	0,0010821
1	4	0001	1	1	0337	0,2834277	4,456844	0,0000000	0,1413256
1	4	0002	1	1	0337	0,2752672	4,328522	0,0000000	0,1372565
1	4	0003	1	1	0337	0,0337735	1,065083	0,0000000	0,0337735
1	5	0010	1	1	0337	0,0562850	1,215755	0,0000000	0,0385513
1	5	0011	1	1	0337	0,0591184	1,276957	0,0000000	0,0404920
1	5	0012	1	1	0337	0,0030495	0,065870	0,0000000	0,0020887
1	8	0018	1	1	0337	0,2756772	0,004267	0,0000000	0,0001353
1	9	6003	3	1	0337	0,0066668	0,000024	0,0000000	0,0000008
1	9	6004	3	1	0337	0,0457497	0,080419	0,0000000	0,0025501
1	9	6005	3	1	0337	0,0004800	0,000841	0,0000000	0,0000267
1	9	6008	3	1	0337	0,0288333	0,062047	0,0000000	0,0019675
1	10	0040	1	1	0337	0,8265861	19,095728	0,0000000	0,6055216
1	10	0041	1	1	0337	0,0116699	0,009243	0,0000000	0,0002931
1	10	0042	1	1	0337	0,0568072	0,402853	0,0000000	0,0127744
1	10	0043	1	1	0337	0,0568072	0,402853	0,0000000	0,0127744



1	10	0044	1	1	0337	0,2583330	0,008684	0,0000000	0,0002754
1	10	0046	1	1	0337	0,0067096	0,034187	0,0000000	0,0010841
1	10	0047	1	1	0337	0,0067096	0,034187	0,0000000	0,0010841
1	10	0048	1	1	0337	0,0067096	0,034187	0,0000000	0,0010841
1	10	0049	1	1	0337	0,0067096	0,034187	0,0000000	0,0010841
1	10	6009	3	1	0337	0,0005511	0,001342	0,0000000	0,0000426
1	3	0017	4	1	2908	6,6600000E-09	2,000000E-07	0,0000000	6,3419584E-09
<b>Итого:</b>						<b>2,35862921364163</b>	<b>32,69946808413</b>	<b>0</b>	<b>1,03689333092751</b>

**Группа суммации: 6204  
Азота диоксид, серы диоксид**

№ пл.	№ цех.	№ ист.	Тип	F	Код в-ва	Макс. выброс (г/с)	Валовый выброс (т/г)	Средний выброс (г/с)	Выброс, использованный для расчета средних концентраций (г/с)
1	2	0013	1	1	0301	0,0025490	0,003212	0,0000000	0,0001018
1	2	6006	3	1	0301	0,0143822	0,009675	0,0000000	0,0003068
1	3	0016	1	1	0301	0,0006222	0,018467	0,0000000	0,0005856
1	3	0017	4	1	0301	0,0146489	0,017589	0,0000000	0,0005578
1	4	0001	1	1	0301	0,0727643	1,144204	0,0000000	0,0362825
1	4	0002	1	1	0301	0,0700868	1,102101	0,0000000	0,0349474
1	4	0003	1	1	0301	0,0069792	0,220097	0,0000000	0,0069792
1	5	0010	1	1	0301	0,0188267	0,406657	0,0000000	0,0128950
1	5	0011	1	1	0301	0,0198997	0,429833	0,0000000	0,0136299
1	5	0012	1	1	0301	0,0010298	0,022243	0,0000000	0,0007053
1	8	0018	1	1	0301	0,3431243	0,005312	0,0000000	0,0001684
1	9	6003	3	1	0301	0,0002991	0,000001	0,0000000	3,4880771E-08
1	9	6004	3	1	0301	0,0212329	0,039385	0,0000000	0,0012489
1	9	6005	3	1	0301	0,0002320	0,000616	0,0000000	0,0000195
1	9	6008	3	1	0301	0,0143822	0,032379	0,0000000	0,0010267
1	10	0040	1	1	0301	0,5061865	10,879199	0,0000000	0,3449771
1	10	0041	1	1	0301	0,0048270	0,003730	0,0000000	0,0001183
1	10	0042	1	1	0301	0,0119590	0,078159	0,0000000	0,0024784
1	10	0043	1	1	0301	0,0119590	0,078159	0,0000000	0,0024784
1	10	0044	1	1	0301	0,1971200	0,006584	0,0000000	0,0002088
1	10	0046	1	1	0301	0,0026407	0,017739	0,0000000	0,0005625
1	10	0047	1	1	0301	0,0026407	0,017739	0,0000000	0,0005625
1	10	0048	1	1	0301	0,0026407	0,017739	0,0000000	0,0005625
1	10	0049	1	1	0301	0,0026407	0,017739	0,0000000	0,0005625
1	10	6009	3	1	0301	0,0002489	0,000677	0,0000000	0,0000215
1	2	6006	3	1	0330	0,0029678	0,002035	0,0000000	0,0000645
1	3	0017	4	1	0330	0,0029678	0,002035	0,0000000	0,0000645
1	8	0018	1	1	0330	0,0534711	0,000828	0,0000000	0,0000262
1	9	6003	3	1	0330	0,0000161	1,000000E-07	0,0000000	3,1709792E-09
1	9	6004	3	1	0330	0,0051399	0,009337	0,0000000	0,0002961
1	9	6005	3	1	0330	0,0000535	0,000126	0,0000000	0,0000040
1	9	6008	3	1	0330	0,0036578	0,007724	0,0000000	0,0002449
1	10	0044	1	1	0330	0,0285710	0,000954	0,0000000	0,0000303
1	10	6009	3	1	0330	0,0000498	0,000120	0,0000000	0,0000038
<b>Итого:</b>						<b>1,44081728580546</b>	<b>14,5923955488907</b>	<b>0</b>	<b>0,462721827400138</b>

**Группа суммации: 6205  
Серы диоксид и фтористый водород**

№ пл.	№ цех.	№ ист.	Тип	F	Код в-ва	Макс. выброс (г/с)	Валовый выброс (т/г)	Средний выброс (г/с)	Выброс, использованный для расчета средних концентраций (г/с)
1	2	6006	3	1	0330	0,0029678	0,002035	0,0000000	0,0000645
1	3	0017	4	1	0330	0,0029678	0,002035	0,0000000	0,0000645
1	8	0018	1	1	0330	0,0534711	0,000828	0,0000000	0,0000262
1	9	6003	3	1	0330	0,0000161	1,000000E-07	0,0000000	3,1709792E-09
1	9	6004	3	1	0330	0,0051399	0,009337	0,0000000	0,0002961
1	9	6005	3	1	0330	0,0000535	0,000126	0,0000000	0,0000040
1	9	6008	3	1	0330	0,0036578	0,007724	0,0000000	0,0002449
1	10	0044	1	1	0330	0,0285710	0,000954	0,0000000	0,0000303
1	10	6009	3	1	0330	0,0000498	0,000120	0,0000000	0,0000038
1	2	0013	1	1	0342	0,0000502	0,000063	0,0000000	0,0000020
<b>Итого:</b>						<b>0,096944948217073</b>	<b>0,023223534045600</b>	<b>0</b>	<b>0,00073641343371386</b>

## Расчет проводился по веществам (группам суммации)

Код	Наименование вещества	Предельно допустимая концентрация						Фоновая концентр.	
		Расчет максимальных концентраций		Расчет среднегодовых концентраций		Расчет среднесуточных концентраций			
		Тип	Значение	Тип	Значение	Тип	Значение	Учет	Интерп.
0123	диЖелезо триоксид (железа оксид) (в пересчете на железо)	-	-	ПДК c/c	0,040	ПДК c/c	0,040	Нет	Нет
0140	Медь сульфат (в пересчете на медь)	ПДК м/р	0,003	ПДК c/c	0,001	ПДК c/c	0,001	Нет	Нет
0143	Марганец и его соединения (в пересчете на марганец (IV) оксид)	ПДК м/р	0,010	ПДК c/г	5,000E-05	ПДК c/c	0,001	Нет	Нет
0146	Медь оксид (в пересчете на медь) (Медь окись; тенорит)	-	-	ПДК c/г	2,000E-05	ПДК c/c	0,002	Нет	Нет
0150	Натрий гидроксид (Натр едкий)	ОБУВ	0,010	-	-	ПДК c/c	-	Нет	Нет
0168	Олово (II) оксид	-	-	ПДК c/c	0,020	ПДК c/c	0,020	Нет	Нет
0184	Свинец и его неорганические соединения (в пересчете на свинец)	ПДК м/р	0,001	ПДК c/г	1,500E-04	ПДК c/c	3,000E-04	Нет	Нет
0203	Хром (в пересчете на хрома (VI) оксид)	-	-	ПДК c/г	8,000E-06	ПДК c/c	0,002	Нет	Нет
0207	Цинк оксид (в пересчете на цинк)	-	-	ПДК c/г	0,035	ПДК c/c	0,050	Нет	Нет
0301	Азота диоксид (Двуокись азота; пероксид азота)	ПДК м/р	0,200	ПДК c/г	0,040	ПДК c/c	0,100	Нет	Нет
0302	Азотная кислота (по молекуле HNO3)	ПДК м/р	0,400	ПДК c/г	0,040	ПДК c/c	0,150	Нет	Нет
0303	Аммиак (Азота гидрид)	ПДК м/р	0,200	ПДК c/г	0,040	ПДК c/c	0,100	Нет	Нет
0304	Азот (II) оксид (Азот монооксид)	ПДК м/р	0,400	ПДК c/г	0,060	ПДК c/c	-	Нет	Нет
0316	Гидрохлорид (по молекуле HCl) (Водород хлорид)	ПДК м/р	0,200	ПДК c/г	0,020	ПДК c/c	0,100	Нет	Нет
0322	Серная кислота (по молекуле H2SO4)	ПДК м/р	0,300	ПДК c/г	0,001	ПДК c/c	0,100	Нет	Нет
0328	Углерод (Пигмент черный)	ПДК м/р	0,150	ПДК c/г	0,025	ПДК c/c	0,050	Нет	Нет
0330	Сера диоксид	ПДК м/р	0,500	ПДК c/c	0,050	ПДК c/c	0,050	Нет	Нет
0333	Дигидросульфид (Водород сернистый, дигидросульфид, гидросульфид)	ПДК м/р	0,008	ПДК c/г	0,002	ПДК c/c	-	Нет	Нет
0337	Углерода оксид (Углерод окись; углерод моноокись; угарный газ)	ПДК м/р	5,000	ПДК c/г	3,000	ПДК c/c	3,000	Нет	Нет
0342	Гидрофторид (Водород фторид; фтороводород)	ПДК м/р	0,020	ПДК c/г	0,005	ПДК c/c	0,014	Нет	Нет
0602	Бензол (Циклогексатриен; фенилгидрид)	ПДК м/р	0,300	ПДК c/г	0,005	ПДК c/c	0,060	Нет	Нет
0621	Метилбензол (Фенилметан)	ПДК м/р	0,600	ПДК c/г	0,400	ПДК c/c	-	Нет	Нет
0703	Бенз/а/пирен	-	-	ПДК c/г	1,000E-06	ПДК c/c	1,000E-06	Нет	Нет
0906	Тетрахлорметан	ПДК м/р	4,000	ПДК c/г	0,017	ПДК c/c	0,040	Нет	Нет
1051	Пропан-2-ол	ПДК м/р	0,600	-	-	ПДК c/c	-	Нет	Нет
1061	Этанол (Этиловый спирт; метилкарбинол)	ПДК м/р	5,000	-	-	ПДК c/c	-	Нет	Нет
1325	Формальдегид (Муравьиный альдегид, оксометан, метиленоксид)	ПДК м/р	0,050	ПДК c/г	0,003	ПДК c/c	0,010	Нет	Нет
1401	Пропан-2-он (Диметилкетон; диметилформальдегид)	ПДК м/р	0,350	-	-	ПДК c/c	-	Нет	Нет
1555	Этановая кислота (Метанкарбоновая кислота)	ПДК м/р	0,200	ПДК c/c	0,060	ПДК c/c	0,060	Нет	Нет
2704	Бензин (нефтяной, малосернистый) (в пересчете на углерод)	ПДК м/р	5,000	ПДК c/c	1,500	ПДК c/c	1,500	Нет	Нет
2732	Керосин (Керосин прямой перегонки; керосин дезодорированный)	ОБУВ	1,200	-	-	ПДК c/c	-	Нет	Нет
2754	Алканы C12-19 (в пересчете на C)	ПДК м/р	1,000	-	-	ПДК c/c	-	Нет	Нет
2902	Взвешенные вещества	ПДК м/р	0,500	ПДК c/г	0,075	ПДК c/c	0,150	Нет	Нет

Код	Наименование вещества	Предельно допустимая концентрация						Фоновая концентр.	
		Расчет максимальных концентраций		Расчет среднегодовых концентраций		Расчет среднесуточных концентраций			
		Тип	Значение	Тип	Значение	Тип	Значение	Учет	Интерп.
2908	Пыль неорганическая: 70-20% SiO <sub>2</sub>	ПДК м/р	0,300	ПДК с/с	0,100	ПДК с/с	0,100	Нет	Нет
2930	Пыль абразивная	ОБУВ	0,040	-	-	ПДК с/с	-	Нет	Нет
2936	Пыль древесная	ОБУВ	0,500	-	-	ПДК с/с	-	Нет	Нет
6003	Группа суммации: Аммиак, сероводород	Группа суммации	-	Группа суммации	-	Группа суммации	-	Нет	Нет
6004	Группа суммации: Аммиак, сероводород, формальдегид	Группа суммации	-	Группа суммации	-	Группа суммации	-	Нет	Нет
6005	Группа суммации: Аммиак, формальдегид	Группа суммации	-	Группа суммации	-	Группа суммации	-	Нет	Нет
6034	Группа суммации: Свинца оксид, серы диоксид	Группа суммации	-	Группа суммации	-	Группа суммации	-	Нет	Нет
6035	Группа суммации: Сероводород, формальдегид	Группа суммации	-	Группа суммации	-	Группа суммации	-	Нет	Нет
6040	Группа суммации: Серы диоксид и трехокись серы (аэрозоль серной кислоты), аммиак	Группа суммации	-	Группа суммации	-	Группа суммации	-	Нет	Нет
6041	Группа суммации: Серы диоксид и кислота серная	Группа суммации	-	Группа суммации	-	Группа суммации	-	Нет	Нет
6043	Группа суммации: Серы диоксид и сероводород	Группа суммации	-	Группа суммации	-	Группа суммации	-	Нет	Нет
6045	Группа суммации: Сильные минеральные кислоты (серная, соляная и азотная)	Группа суммации	-	Группа суммации	-	Группа суммации	-	Нет	Нет
6046	Группа суммации: Углерода оксид и пыль цементного производства	Группа суммации	-	Группа суммации	-	Группа суммации	-	Нет	Нет
6204	Группа неполной суммации с коэффициентом "1,6": Азота диоксид, серы диоксид	Группа суммации	-	Группа суммации	-	Группа суммации	-	Нет	Нет
6205	Группа неполной суммации с коэффициентом "1,8": Серы диоксид и фтористый водород	Группа суммации	-	Группа суммации	-	Группа суммации	-	Нет	Нет

**Перебор метеопараметров при расчете****Набор-автомат**

**Перебор скоростей ветра осуществляется автоматически**

**Направление ветра**

<b>Начало сектора</b>	<b>Конец сектора</b>	<b>Шаг перебора ветра</b>
0	360	1

**Расчетные области****Расчетные площадки**

Код	Тип	Полное описание площадки					Зона влияния (м)	Шаг (м)		Высота (м)
		Координаты середины 1-й стороны (м)		Координаты середины 2-й стороны (м)		Ширина (м)		По ширине	По длине	
		X	Y	X	Y					
2	Полное описание	-75,00	1106,25	3008,00	1106,25	2090,50	0,00	280,27	190,05	2,00

**Расчетные точки**

Код	Координаты (м)		Высота (м)	Тип точки	Комментарий
	X	Y			
1	792,50	1504,50	2,00	на границе СЗЗ	Расчетная точка
2	1165,00	1395,00	2,00	на границе СЗЗ	Расчетная точка
3	1506,50	1119,00	2,00	на границе СЗЗ	Расчетная точка
4	1322,50	799,00	2,00	на границе СЗЗ	Расчетная точка
5	959,00	729,00	2,00	на границе СЗЗ	Расчетная точка
6	600,00	906,50	2,00	на границе СЗЗ	Расчетная точка
7	679,00	1180,00	2,00	на границе СЗЗ	Расчетная точка
8	749,00	1369,00	2,00	на границе СЗЗ	Расчетная точка
9	601,00	1206,00	2,00	на границе жилой зоны	Расчетная точка
10	1128,50	1427,50	2,00	на границе охранной зоны	Расчетная точка
11	418,00	765,00	2,00	на границе жилой зоны	Расчетная точка
12	871,50	1260,50	2,00	на границе производственной зоны	Расчетная точка
13	793,00	1051,00	2,00	на границе производственной зоны	Расчетная точка
14	900,00	1024,50	2,00	на границе производственной зоны	Расчетная точка
15	943,00	1144,50	2,00	на границе производственной зоны	Расчетная точка
16	1194,00	1102,00	2,00	на границе производственной зоны	Расчетная точка

## Результаты расчета и вклады по веществам (расчетные точки)

Типы точек:

- 0 - расчетная точка пользователя
- 1 - точка на границе охранной зоны
- 2 - точка на границе производственной зоны
- 3 - точка на границе СЗЗ
- 4 - на границе жилой зоны
- 5 - на границе застройки
- 6 - точки квотирования

### Вещество: 0123 диЖелезо триоксид (железа оксид) (в пересчете на железо)

№	Коорд X(м)	Коорд Y(м)	Высота (м)	Концентр (д. ПДК)	Концентр. (мг/куб.м)	Напр ветра	Скор ветра	Фон		Фон до исключения		Тип точки
								доли ПДК	мг/куб.м	доли ПДК	мг/куб.м	
11	418,00	765,00	2,00	6,19E-05	2,475E-06	-	-	-	-	-	-	4
Площадка		Цех	Источник		Вклад (д. ПДК)		Вклад (мг/куб.м)		Вклад %			
1		2	13		6,15E-05		2,462E-06		99,5			
4	1322,50	799,00	2,00	7,02E-05	2,808E-06	-	-	-	-	-	-	3
Площадка		Цех	Источник		Вклад (д. ПДК)		Вклад (мг/куб.м)		Вклад %			
1		2	13		6,99E-05		2,794E-06		99,5			
3	1506,50	1119,00	2,00	8,08E-05	3,232E-06	-	-	-	-	-	-	3
Площадка		Цех	Источник		Вклад (д. ПДК)		Вклад (мг/куб.м)		Вклад %			
1		2	13		8,03E-05		3,212E-06		99,4			
5	959,00	729,00	2,00	9,05E-05	3,619E-06	-	-	-	-	-	-	3
Площадка		Цех	Источник		Вклад (д. ПДК)		Вклад (мг/куб.м)		Вклад %			
1		2	13		9,01E-05		3,603E-06		99,6			
1	792,50	1504,50	2,00	1,02E-04	4,096E-06	-	-	-	-	-	-	3
Площадка		Цех	Источник		Вклад (д. ПДК)		Вклад (мг/куб.м)		Вклад %			
1		2	13		1,02E-04		4,073E-06		99,4			
6	600,00	906,50	2,00	1,27E-04	5,075E-06	-	-	-	-	-	-	3
Площадка		Цех	Источник		Вклад (д. ПДК)		Вклад (мг/куб.м)		Вклад %			
1		2	13		1,26E-04		5,054E-06		99,6			
8	749,00	1369,00	2,00	1,29E-04	5,172E-06	-	-	-	-	-	-	3
Площадка		Цех	Источник		Вклад (д. ПДК)		Вклад (мг/куб.м)		Вклад %			
1		2	13		1,29E-04		5,144E-06		99,5			
9	601,00	1206,00	2,00	1,60E-04	6,419E-06	-	-	-	-	-	-	4
Площадка		Цех	Источник		Вклад (д. ПДК)		Вклад (мг/куб.м)		Вклад %			
1		2	13		1,60E-04		6,385E-06		99,5			
10	1128,50	1427,50	2,00	1,64E-04	6,552E-06	-	-	-	-	-	-	1
Площадка		Цех	Источник		Вклад (д. ПДК)		Вклад (мг/куб.м)		Вклад %			
1		2	13		1,63E-04		6,513E-06		99,4			
2	1165,00	1395,00	2,00	1,68E-04	6,717E-06	-	-	-	-	-	-	3
Площадка		Цех	Источник		Вклад (д. ПДК)		Вклад (мг/куб.м)		Вклад %			
1		2	13		1,67E-04		6,678E-06		99,4			
16	1194,00	1102,00	2,00	2,11E-04	8,460E-06	-	-	-	-	-	-	2
Площадка		Цех	Источник		Вклад (д. ПДК)		Вклад (мг/куб.м)		Вклад %			
1		2	13		2,11E-04		8,429E-06		99,6			
7	679,00	1180,00	2,00	2,36E-04	9,460E-06	-	-	-	-	-	-	3
Площадка		Цех	Источник		Вклад (д. ПДК)		Вклад (мг/куб.м)		Вклад %			

	1		2	14		1,03E-06		4,128E-08		0,4	
	1		2	13		2,35E-04		9,413E-06		99,5	
12	871,50	1260,50	2,00	3,66E-04	1,463E-05	-	-	-	-	-	2
Площадка			Цех	Источник	Вклад (д. ПДК)			Вклад (мг/куб.м)		Вклад %	
	1		2	14		1,70E-06		6,791E-08		0,5	
	1		2	13		3,64E-04		1,456E-05		99,5	
14	900,00	1024,50	2,00	4,29E-04	1,716E-05	-	-	-	-	-	2
Площадка			Цех	Источник	Вклад (д. ПДК)			Вклад (мг/куб.м)		Вклад %	
	1		2	13		4,28E-04		1,711E-05		99,8	
13	793,00	1051,00	2,00	4,62E-04	1,849E-05	-	-	-	-	-	2
Площадка			Цех	Источник	Вклад (д. ПДК)			Вклад (мг/куб.м)		Вклад %	
	1		2	14		1,00E-06		4,018E-08		0,2	
	1		2	13		4,61E-04		1,845E-05		99,8	
15	943,00	1144,50	2,00	9,26E-04	3,703E-05	-	-	-	-	-	2
Площадка			Цех	Источник	Вклад (д. ПДК)			Вклад (мг/куб.м)		Вклад %	
	1		2	14		2,07E-06		8,275E-08		0,2	
	1		2	13		9,24E-04		3,694E-05		99,8	

**Вещество: 0140**  
**Медь сульфат (в пересчете на медь)**

№	Коорд Х(м)	Коорд У(м)	Высота (м)	Концентр (д. ПДК)	Концентр. (мг/куб.м)	Напр ветр а	Скор ветр а	Фон		Фон до исключения		Тип точки
								доли ПДК	мг/куб.м	доли ПДК	мг/куб.м	
14	900,00	1024,50	2,00	4,85E-06	4,853E-09	-	-	-	-	-	-	2
Площадка			Цех	Источник	Вклад (д. ПДК)			Вклад (мг/куб.м)		Вклад %		
	1		2	9		4,85E-06		4,853E-09		100,0		
15	943,00	1144,50	2,00	2,27E-05	2,273E-08	-	-	-	-	-	-	2
Площадка			Цех	Источник	Вклад (д. ПДК)			Вклад (мг/куб.м)		Вклад %		
	1		2	9		2,27E-05		2,273E-08		100,0		
13	793,00	1051,00	2,00	3,24E-05	3,239E-08	-	-	-	-	-	-	2
Площадка			Цех	Источник	Вклад (д. ПДК)			Вклад (мг/куб.м)		Вклад %		
	1		2	9		3,24E-05		3,239E-08		100,0		
12	871,50	1260,50	2,00	1,21E-04	1,211E-07	-	-	-	-	-	-	2
Площадка			Цех	Источник	Вклад (д. ПДК)			Вклад (мг/куб.м)		Вклад %		
	1		2	9		1,21E-04		1,211E-07		100,0		
7	679,00	1180,00	2,00	1,65E-04	1,653E-07	-	-	-	-	-	-	3
Площадка			Цех	Источник	Вклад (д. ПДК)			Вклад (мг/куб.м)		Вклад %		
	1		2	9		1,65E-04		1,653E-07		100,0		
8	749,00	1369,00	2,00	2,12E-04	2,125E-07	-	-	-	-	-	-	3
Площадка			Цех	Источник	Вклад (д. ПДК)			Вклад (мг/куб.м)		Вклад %		
	1		2	9		2,12E-04		2,125E-07		100,0		
5	959,00	729,00	2,00	2,36E-04	2,357E-07	-	-	-	-	-	-	3
Площадка			Цех	Источник	Вклад (д. ПДК)			Вклад (мг/куб.м)		Вклад %		
	1		2	9		2,36E-04		2,357E-07		100,0		
9	601,00	1206,00	2,00	2,46E-04	2,460E-07	-	-	-	-	-	-	4
Площадка			Цех	Источник	Вклад (д. ПДК)			Вклад (мг/куб.м)		Вклад %		
	1		2	9		2,46E-04		2,460E-07		100,0		
6	600,00	906,50	2,00	2,81E-04	2,811E-07	-	-	-	-	-	-	3
Площадка			Цех	Источник	Вклад (д. ПДК)			Вклад (мг/куб.м)		Вклад %		



1	792,50	1504,50	2,00	3,20E-04	3,195E-07	-	-	-	-	-	-	3
	Площадка	Цех	Источник	Вклад (д. ПДК)	Вклад (мг/куб.м)	2,81E-04		2,81E-07		100,0		
1	1322,50	799,00	2,00	3,52E-04	3,520E-07	-	-	-	-	-	-	3
	Площадка	Цех	Источник	Вклад (д. ПДК)	Вклад (мг/куб.м)	3,20E-04		3,195E-07		100,0		
11	418,00	765,00	2,00	3,55E-04	3,550E-07	-	-	-	-	-	-	4
	Площадка	Цех	Источник	Вклад (д. ПДК)	Вклад (мг/куб.м)	3,52E-04		3,520E-07		100,0		
16	1194,00	1102,00	2,00	3,60E-04	3,602E-07	-	-	-	-	-	-	2
	Площадка	Цех	Источник	Вклад (д. ПДК)	Вклад (мг/куб.м)	3,55E-04		3,550E-07		100,0		
10	1128,50	1427,50	2,00	4,84E-04	4,843E-07	-	-	-	-	-	-	1
	Площадка	Цех	Источник	Вклад (д. ПДК)	Вклад (мг/куб.м)	4,84E-04		4,843E-07		100,0		
2	1165,00	1395,00	2,00	4,94E-04	4,945E-07	-	-	-	-	-	-	3
	Площадка	Цех	Источник	Вклад (д. ПДК)	Вклад (мг/куб.м)	4,84E-04		4,843E-07		100,0		
3	1506,50	1119,00	2,00	5,12E-04	5,120E-07	-	-	-	-	-	-	3
	Площадка	Цех	Источник	Вклад (д. ПДК)	Вклад (мг/куб.м)	5,12E-04		5,120E-07		100,0		

**Вещество: 0143**  
**Марганец и его соединения (в пересчете на марганец (IV) оксид)**

№	Коорд X(м)	Коорд Y(м)	Высота (м)	Концентр (д. ПДК)	Концентр. (мг/куб.м)	Напр ветр	Скор ветр	Фон		Фон до исключения		Тип точки
								доли ПДК	мг/куб.м	доли ПДК	мг/куб.м	
11	418,00	765,00	2,00	1,00E-03	5,008E-08	-	-	-	-	-	-	4
	Площадка	Цех	Источник	Вклад (д. ПДК)	Вклад (мг/куб.м)	1,00E-03		5,008E-08		100,0		
4	1322,50	799,00	2,00	1,14E-03	5,684E-08	-	-	-	-	-	-	3
	Площадка	Цех	Источник	Вклад (д. ПДК)	Вклад (мг/куб.м)	1,14E-03		5,684E-08		100,0		
3	1506,50	1119,00	2,00	1,31E-03	6,534E-08	-	-	-	-	-	-	3
	Площадка	Цех	Источник	Вклад (д. ПДК)	Вклад (мг/куб.м)	1,31E-03		6,534E-08		100,0		
5	959,00	729,00	2,00	1,47E-03	7,329E-08	-	-	-	-	-	-	3
	Площадка	Цех	Источник	Вклад (д. ПДК)	Вклад (мг/куб.м)	1,47E-03		7,329E-08		100,0		
1	792,50	1504,50	2,00	1,66E-03	8,286E-08	-	-	-	-	-	-	3
	Площадка	Цех	Источник	Вклад (д. ПДК)	Вклад (мг/куб.м)	1,66E-03		8,286E-08		100,0		
6	600,00	906,50	2,00	2,06E-03	1,028E-07	-	-	-	-	-	-	3
	Площадка	Цех	Источник	Вклад (д. ПДК)	Вклад (мг/куб.м)	2,06E-03		1,028E-07		100,0		
8	749,00	1369,00	2,00	2,09E-03	1,046E-07	-	-	-	-	-	-	3
	Площадка	Цех	Источник	Вклад (д. ПДК)	Вклад (мг/куб.м)	2,09E-03		1,046E-07		100,0		

9	601,00	1206,00	2,00	2,60E-03	1,299E-07	-	-	-	-	-	-	4
Площадка		Цех	Источник		Вклад (д. ПДК)		Вклад (мг/куб.м)		Вклад %			
1		2	13		2,60E-03		1,299E-07		100,0			
10	1128,50	1427,50	2,00	2,65E-03	1,325E-07	-	-	-	-	-	-	1
Площадка		Цех	Источник		Вклад (д. ПДК)		Вклад (мг/куб.м)		Вклад %			
1		2	13		2,65E-03		1,325E-07		100,0			
2	1165,00	1395,00	2,00	2,72E-03	1,358E-07	-	-	-	-	-	-	3
Площадка		Цех	Источник		Вклад (д. ПДК)		Вклад (мг/куб.м)		Вклад %			
1		2	13		2,72E-03		1,358E-07		100,0			
16	1194,00	1102,00	2,00	3,43E-03	1,715E-07	-	-	-	-	-	-	2
Площадка		Цех	Источник		Вклад (д. ПДК)		Вклад (мг/куб.м)		Вклад %			
1		2	13		3,43E-03		1,715E-07		100,0			
7	679,00	1180,00	2,00	3,83E-03	1,915E-07	-	-	-	-	-	-	3
Площадка		Цех	Источник		Вклад (д. ПДК)		Вклад (мг/куб.м)		Вклад %			
1		2	13		3,83E-03		1,915E-07		100,0			
12	871,50	1260,50	2,00	5,92E-03	2,961E-07	-	-	-	-	-	-	2
Площадка		Цех	Источник		Вклад (д. ПДК)		Вклад (мг/куб.м)		Вклад %			
1		2	13		5,92E-03		2,961E-07		100,0			
14	900,00	1024,50	2,00	6,96E-03	3,481E-07	-	-	-	-	-	-	2
Площадка		Цех	Источник		Вклад (д. ПДК)		Вклад (мг/куб.м)		Вклад %			
1		2	13		6,96E-03		3,481E-07		100,0			
13	793,00	1051,00	2,00	7,50E-03	3,752E-07	-	-	-	-	-	-	2
Площадка		Цех	Источник		Вклад (д. ПДК)		Вклад (мг/куб.м)		Вклад %			
1		2	13		7,50E-03		3,752E-07		100,0			
15	943,00	1144,50	2,00	0,02	7,514E-07	-	-	-	-	-	-	2
Площадка		Цех	Источник		Вклад (д. ПДК)		Вклад (мг/куб.м)		Вклад %			
1		2	13		0,02		7,514E-07		100,0			

**Вещество: 0146****Медь оксид (в пересчете на медь) (Медь окись; тенорит)**

№	Коорд Х(м)	Коорд Y(м)	Высота (м)	Концентр (д. ПДК)	Концентр. (мг/куб.м)	Напр ветр	Скор ветр	Фон		Фон до исключения		Тип точки
								доли ПДК	мг/куб.м	доли ПДК	мг/куб.м	
11	418,00	765,00	2,00	0,34	6,750E-06	-	-	-	-	-	-	4
Площадка		Цех	Источник		Вклад (д. ПДК)		Вклад (мг/куб.м)		Вклад %			
1		10	40		1,76E-03		3,529E-08		0,5			
1		10	41		4,74E-03		9,476E-08		1,4			
1		10	47		0,01		2,261E-07		3,3			
1		10	48		0,01		2,266E-07		3,4			
1		10	46		0,01		2,268E-07		3,4			
1		10	49		0,03		5,773E-07		8,6			
1		3	17		0,07		1,352E-06		20,0			
1		3	16		0,20		4,011E-06		59,4			
4	1322,50	799,00	2,00	0,34	6,828E-06	-	-	-	-	-	-	3
Площадка		Цех	Источник		Вклад (д. ПДК)		Вклад (мг/куб.м)		Вклад %			
1		10	40		1,31E-03		2,626E-08		0,4			
1		10	41		4,65E-03		9,303E-08		1,4			
1		10	48		0,01		2,270E-07		3,3			
1		10	47		0,01		2,274E-07		3,3			

	1		10	46		0,01		2,285E-07		3,3	
	1		10	49		0,03		6,778E-07		9,9	
	1		3	17		0,07		1,379E-06		20,2	
	1		3	16		0,20		3,969E-06		58,1	
5	959,00	729,00	2,00	0,36	7,173E-06	-	-	-	-	-	3

Площадка	Цех	Источник	Вклад (д. ПДК)	Вклад (мг/куб.м)	Вклад %
1	10	40	1,33E-03	2,653E-08	0,4
1	10	41	4,55E-03	9,104E-08	1,3
1	10	46	0,01	2,243E-07	3,1
1	10	47	0,01	2,248E-07	3,1
1	10	48	0,01	2,256E-07	3,1
1	10	49	0,03	6,521E-07	9,1
1	3	17	0,07	1,359E-06	18,9
1	3	16	0,22	4,370E-06	60,9

13	793,00	1051,00	2,00	0,42	8,376E-06	-	-	-	-	-	2
----	--------	---------	------	------	-----------	---	---	---	---	---	---

Площадка	Цех	Источник	Вклад (д. ПДК)	Вклад (мг/куб.м)	Вклад %
1	10	40	1,48E-03	2,969E-08	0,4
1	10	41	5,94E-03	1,187E-07	1,4
1	10	46	0,02	3,068E-07	3,7
1	10	47	0,02	3,123E-07	3,7
1	10	48	0,02	3,173E-07	3,8
1	3	17	0,04	8,599E-07	10,3
1	10	49	0,05	1,006E-06	12,0
1	3	16	0,27	5,426E-06	64,8

3	1506,50	1119,00	2,00	0,45	9,048E-06	-	-	-	-	-	3
---	---------	---------	------	------	-----------	---	---	---	---	---	---

Площадка	Цех	Источник	Вклад (д. ПДК)	Вклад (мг/куб.м)	Вклад %
1	10	40	2,10E-03	4,203E-08	0,5
1	10	41	7,42E-03	1,484E-07	1,6
1	10	46	0,02	3,685E-07	4,1
1	10	47	0,02	3,685E-07	4,1
1	10	48	0,02	3,707E-07	4,1
1	10	49	0,06	1,111E-06	12,3
1	3	17	0,09	1,780E-06	19,7
1	3	16	0,24	4,859E-06	53,7

14	900,00	1024,50	2,00	0,47	9,478E-06	-	-	-	-	-	2
----	--------	---------	------	------	-----------	---	---	---	---	---	---

Площадка	Цех	Источник	Вклад (д. ПДК)	Вклад (мг/куб.м)	Вклад %
1	10	40	9,09E-04	1,818E-08	0,2
1	10	41	4,38E-03	8,754E-08	0,9
1	10	46	0,01	2,358E-07	2,5
1	10	47	0,01	2,475E-07	2,6
1	10	48	0,01	2,563E-07	2,7
1	10	49	0,04	8,669E-07	9,1
1	3	17	0,05	1,072E-06	11,3
1	3	16	0,33	6,694E-06	70,6

6	600,00	906,50	2,00	0,48	9,519E-06	-	-	-	-	-	3
---	--------	--------	------	------	-----------	---	---	---	---	---	---

Площадка	Цех	Источник	Вклад (д. ПДК)	Вклад (мг/куб.м)	Вклад %
1	10	40	1,84E-03	3,673E-08	0,4
1	10	41	5,63E-03	1,126E-07	1,2
1	10	47	0,01	2,751E-07	2,9
1	10	46	0,01	2,751E-07	2,9

	1		10	48		0,01	2,765E-07	2,9		
	1		10	49		0,04	7,596E-07	8,0		
	1		3	17		0,08	1,687E-06	17,7		
	1		3	16		0,30	6,096E-06	64,0		
1	792,50	1504,50	2,00	0,48	9,634E-06	-	-	-	-	3

Площадка	Цех	Источник	Вклад (д. ПДК)	Вклад (мг/куб.м)	Вклад %
1	10	40	1,21E-03	2,421E-08	0,3
1	10	41	4,12E-03	8,250E-08	0,9
1	10	48	0,01	2,007E-07	2,1
1	10	47	0,01	2,015E-07	2,1
1	10	46	0,01	2,021E-07	2,1
1	10	49	0,03	5,735E-07	6,0
1	3	17	0,09	1,877E-06	19,5
1	3	16	0,32	6,472E-06	67,2

8	749,00	1369,00	2,00	0,50	1,005E-05	-	-	-	-	3
---	--------	---------	------	------	-----------	---	---	---	---	---

Площадка	Цех	Источник	Вклад (д. ПДК)	Вклад (мг/куб.м)	Вклад %
1	10	40	1,28E-03	2,570E-08	0,3
1	10	41	4,72E-03	9,431E-08	0,9
1	10	46	0,01	2,352E-07	2,3
1	10	48	0,01	2,371E-07	2,4
1	10	47	0,01	2,380E-07	2,4
1	10	49	0,03	6,817E-07	6,8
1	3	17	0,08	1,580E-06	15,7
1	3	16	0,35	6,957E-06	69,2

16	1194,00	1102,00	2,00	0,57	1,138E-05	-	-	-	-	2
----	---------	---------	------	------	-----------	---	---	---	---	---

Площадка	Цех	Источник	Вклад (д. ПДК)	Вклад (мг/куб.м)	Вклад %
1	10	40	2,18E-04	4,352E-09	0,0
1	10	41	2,27E-03	4,548E-08	0,4
1	10	48	2,65E-03	5,299E-08	0,5
1	10	47	3,61E-03	7,212E-08	0,6
1	10	46	4,82E-03	9,648E-08	0,8
1	10	49	0,02	4,653E-07	4,1
1	3	17	0,12	2,408E-06	21,2
1	3	16	0,41	8,238E-06	72,4

9	601,00	1206,00	2,00	0,61	1,228E-05	-	-	-	-	4
---	--------	---------	------	------	-----------	---	---	---	---	---

Площадка	Цех	Источник	Вклад (д. ПДК)	Вклад (мг/куб.м)	Вклад %
1	10	40	1,96E-03	3,926E-08	0,3
1	10	41	6,53E-03	1,306E-07	1,1
1	10	48	0,02	3,110E-07	2,5
1	10	47	0,02	3,142E-07	2,6
1	10	46	0,02	3,167E-07	2,6
1	10	49	0,04	8,758E-07	7,1
1	3	17	0,10	2,051E-06	16,7
1	3	16	0,41	8,238E-06	67,1

7	679,00	1180,00	2,00	0,64	1,286E-05	-	-	-	-	3
---	--------	---------	------	------	-----------	---	---	---	---	---

Площадка	Цех	Источник	Вклад (д. ПДК)	Вклад (мг/куб.м)	Вклад %
1	10	40	1,85E-03	3,706E-08	0,3
1	10	41	6,68E-03	1,337E-07	1,0
1	10	48	0,02	3,260E-07	2,5
1	10	47	0,02	3,281E-07	2,6

	1		10	46		0,02		3,293E-07		2,6	
	1		10	49		0,05		9,604E-07		7,5	
	1		3	17		0,09		1,801E-06		14,0	
	1		3	16		0,45		8,945E-06		69,6	
10	1128,50	1427,50	2,00	0,67	1,348E-05	-	-	-	-	-	1

Площадка	Цех	Источник	Вклад (д. ПДК)	Вклад (мг/куб.м)	Вклад %
1	10	40	1,37E-03	2,731E-08	0,2
1	10	41	6,16E-03	1,232E-07	0,9
1	10	48	0,01	2,924E-07	2,2
1	10	47	0,01	2,963E-07	2,2
1	10	46	0,02	3,060E-07	2,3
1	10	49	0,05	1,062E-06	7,9
1	3	17	0,14	2,732E-06	20,3
1	3	16	0,43	8,644E-06	64,1

15	943,00	1144,50	2,00	0,67	1,349E-05	-	-	-	-	-	2
----	--------	---------	------	------	-----------	---	---	---	---	---	---

Площадка	Цех	Источник	Вклад (д. ПДК)	Вклад (мг/куб.м)	Вклад %
1	10	40	5,06E-04	1,013E-08	0,1
1	10	41	3,08E-03	6,154E-08	0,5
1	10	46	9,36E-03	1,872E-07	1,4
1	10	47	0,01	2,108E-07	1,6
1	10	48	0,01	2,253E-07	1,7
1	10	49	0,04	8,249E-07	6,1
1	3	17	0,06	1,215E-06	9,0
1	3	16	0,54	1,075E-05	79,7

2	1165,00	1395,00	2,00	0,68	1,357E-05	-	-	-	-	-	3
---	---------	---------	------	------	-----------	---	---	---	---	---	---

Площадка	Цех	Источник	Вклад (д. ПДК)	Вклад (мг/куб.м)	Вклад %
1	10	40	1,33E-03	2,654E-08	0,2
1	10	41	6,33E-03	1,267E-07	0,9
1	10	48	0,01	2,992E-07	2,2
1	10	47	0,02	3,036E-07	2,2
1	10	46	0,02	3,156E-07	2,3
1	10	49	0,06	1,142E-06	8,4
1	3	17	0,14	2,740E-06	20,2
1	3	16	0,43	8,612E-06	63,5

12	871,50	1260,50	2,00	0,70	1,393E-05	-	-	-	-	-	2
----	--------	---------	------	------	-----------	---	---	---	---	---	---

Площадка	Цех	Источник	Вклад (д. ПДК)	Вклад (мг/куб.м)	Вклад %
1	10	40	8,96E-04	1,791E-08	0,1
1	10	41	4,30E-03	8,603E-08	0,6
1	10	46	0,01	2,309E-07	1,7
1	10	47	0,01	2,431E-07	1,7
1	10	48	0,01	2,471E-07	1,8
1	10	49	0,04	7,946E-07	5,7
1	3	17	0,07	1,431E-06	10,3
1	3	16	0,54	1,088E-05	78,1

**Вещество: 0150**  
**Натрий гидроксид (Натр едкий)**

№	Коорд X(м)	Коорд Y(м)	Высота (м)	Концентр (д. ПДК)	Концентр. (мг/куб.м)	Напр ветр а	Скор ветр а	Фон		Фон до исключения		Тип точки
								доли ПДК	мг/куб.м	доли ПДК	мг/куб.м	
1	792,50	1504,50	2,00	-	1,602E-10	-	-	-	-	-	-	3
2	1165,00	1395,00	2,00	-	2,499E-10	-	-	-	-	-	-	3
3	1506,50	1119,00	2,00	-	2,443E-10	-	-	-	-	-	-	3
4	1322,50	799,00	2,00	-	1,718E-10	-	-	-	-	-	-	3
5	959,00	729,00	2,00	-	1,229E-10	-	-	-	-	-	-	3
6	600,00	906,50	2,00	-	1,448E-10	-	-	-	-	-	-	3
7	679,00	1180,00	2,00	-	9,003E-11	-	-	-	-	-	-	3
8	749,00	1369,00	2,00	-	1,096E-10	-	-	-	-	-	-	3
9	601,00	1206,00	2,00	-	1,299E-10	-	-	-	-	-	-	4
10	1128,50	1427,50	2,00	-	2,447E-10	-	-	-	-	-	-	1
11	418,00	765,00	2,00	-	1,709E-10	-	-	-	-	-	-	4
12	871,50	1260,50	2,00	-	6,619E-11	-	-	-	-	-	-	2
13	793,00	1051,00	2,00	-	1,982E-11	-	-	-	-	-	-	2
14	900,00	1024,50	2,00	-	4,852E-12	-	-	-	-	-	-	2
15	943,00	1144,50	2,00	-	1,378E-11	-	-	-	-	-	-	2
16	1194,00	1102,00	2,00	-	1,906E-10	-	-	-	-	-	-	2

**Вещество: 0168**  
**Олово (II) оксид**

№	Коорд X(м)	Коорд Y(м)	Высота (м)	Концентр (д. ПДК)	Концентр. (мг/куб.м)	Напр ветр а	Скор ветр а	Фон		Фон до исключения		Тип точки
								доли ПДК	мг/куб.м	доли ПДК	мг/куб.м	
16	1194,00	1102,00	2,00	3,23E-08	6,469E-10	-	-	-	-	-	-	2
15	943,00	1144,50	2,00	7,53E-08	1,505E-09	-	-	-	-	-	-	2
12	871,50	1260,50	2,00	1,33E-07	2,663E-09	-	-	-	-	-	-	2
14	900,00	1024,50	2,00	1,35E-07	2,703E-09	-	-	-	-	-	-	2
1	792,50	1504,50	2,00	1,80E-07	3,599E-09	-	-	-	-	-	-	3
8	749,00	1369,00	2,00	1,91E-07	3,820E-09	-	-	-	-	-	-	3
4	1322,50	799,00	2,00	1,95E-07	3,904E-09	-	-	-	-	-	-	3
5	959,00	729,00	2,00	1,97E-07	3,944E-09	-	-	-	-	-	-	3
2	1165,00	1395,00	2,00	1,97E-07	3,945E-09	-	-	-	-	-	-	3
10	1128,50	1427,50	2,00	2,03E-07	4,059E-09	-	-	-	-	-	-	1
13	793,00	1051,00	2,00	2,21E-07	4,413E-09	-	-	-	-	-	-	2
11	418,00	765,00	2,00	2,62E-07	5,247E-09	-	-	-	-	-	-	4
6	600,00	906,50	2,00	2,73E-07	5,460E-09	-	-	-	-	-	-	3
7	679,00	1180,00	2,00	2,75E-07	5,510E-09	-	-	-	-	-	-	3
9	601,00	1206,00	2,00	2,92E-07	5,837E-09	-	-	-	-	-	-	4
3	1506,50	1119,00	2,00	3,12E-07	6,248E-09	-	-	-	-	-	-	3

**Вещество: 0184**  
**Свинец и его неорганические соединения (в пересчете на свинец)**

№	Коорд Х(м)	Коорд У(м)	Высота (м)	Концентр (д. ПДК)	Концентр. (мг/куб.м)	Напр ветр а	Скор ветр а	Фон		Фон до исключения		Тип точки
								доли ПДК	мг/куб.м	доли ПДК	мг/куб.м	
16	1194,00	1102,00	2,00	2,83E-05	4,247E-09	-	-	-	-	-	-	2
	Площадка	Цех		Источник	Вклад (д. ПДК)			Вклад (мг/куб.м)		Вклад %		
		1	10	47	1,16E-06			1,742E-10		4,1		
		1	10	46	1,55E-06			2,330E-10		5,5		
		1	10	49	7,49E-06			1,124E-09		26,5		
		1	10	40	1,73E-05			2,589E-09		60,9		
15	943,00	1144,50	2,00	6,35E-05	9,520E-09	-	-	-	-	-	-	2
	Площадка	Цех		Источник	Вклад (д. ПДК)			Вклад (мг/куб.м)		Вклад %		
		1	10	46	3,01E-06			4,521E-10		4,7		
		1	10	47	3,39E-06			5,089E-10		5,3		
		1	10	48	3,63E-06			5,441E-10		5,7		
		1	10	49	1,33E-05			1,992E-09		20,9		
		1	10	40	4,02E-05			6,023E-09		63,3		
12	871,50	1260,50	2,00	9,54E-05	1,431E-08	-	-	-	-	-	-	2
	Площадка	Цех		Источник	Вклад (д. ПДК)			Вклад (мг/куб.м)		Вклад %		
		1	10	46	3,72E-06			5,575E-10		3,9		
		1	10	47	3,91E-06			5,870E-10		4,1		
		1	10	48	3,98E-06			5,968E-10		4,2		
		1	10	49	1,28E-05			1,919E-09		13,4		
		1	10	40	7,10E-05			1,065E-08		74,4		
14	900,00	1024,50	2,00	9,80E-05	1,469E-08	-	-	-	-	-	-	2
	Площадка	Цех		Источник	Вклад (д. ПДК)			Вклад (мг/куб.м)		Вклад %		
		1	10	46	3,80E-06			5,694E-10		3,9		
		1	10	47	3,98E-06			5,977E-10		4,1		
		1	10	48	4,13E-06			6,189E-10		4,2		
		1	10	49	1,40E-05			2,093E-09		14,2		
		1	10	40	7,21E-05			1,081E-08		73,6		
1	792,50	1504,50	2,00	1,15E-04	1,724E-08	-	-	-	-	-	-	3
	Площадка	Цех		Источник	Вклад (д. ПДК)			Вклад (мг/куб.м)		Вклад %		
		1	10	48	3,23E-06			4,846E-10		2,8		
		1	10	47	3,24E-06			4,867E-10		2,8		
		1	10	46	3,25E-06			4,881E-10		2,8		
		1	10	49	9,23E-06			1,385E-09		8,0		
		1	10	40	9,60E-05			1,440E-08		83,5		
8	749,00	1369,00	2,00	1,24E-04	1,865E-08	-	-	-	-	-	-	3
	Площадка	Цех		Источник	Вклад (д. ПДК)			Вклад (мг/куб.м)		Вклад %		
		1	10	46	3,79E-06			5,680E-10		3,0		
		1	10	48	3,82E-06			5,725E-10		3,1		
		1	10	47	3,83E-06			5,747E-10		3,1		
		1	10	49	1,10E-05			1,646E-09		8,8		
		1	10	40	1,02E-04			1,528E-08		82,0		
4	1322,50	799,00	2,00	1,26E-04	1,891E-08	-	-	-	-	-	-	3
	Площадка	Цех		Источник	Вклад (д. ПДК)			Вклад (мг/куб.м)		Вклад %		

	1		10	48		3,65E-06		5,482E-10		2,9	
	1		10	47		3,66E-06		5,491E-10		2,9	
	1		10	46		3,68E-06		5,517E-10		2,9	
	1		10	49		1,09E-05		1,637E-09		8,7	
	1		10	40		1,04E-04		1,562E-08		82,6	
5	959,00	729,00	2,00	1,27E-04	1,898E-08	-	-	-	-	-	3
	Площадка	Цех	Источник	Вклад (д. ПДК)	Вклад (мг/куб.м)	Вклад %					
	1	10	46	3,61E-06	5,418E-10	2,9					
	1	10	47	3,62E-06	5,428E-10	2,9					
	1	10	48	3,63E-06	5,449E-10	2,9					
	1	10	49	1,05E-05	1,575E-09	8,3					
	1	10	40	1,05E-04	1,578E-08	83,1					
2	1165,00	1395,00	2,00	1,38E-04	2,076E-08	-	-	-	-	-	3
	Площадка	Цех	Источник	Вклад (д. ПДК)	Вклад (мг/куб.м)	Вклад %					
	1	10	48	4,82E-06	7,225E-10	3,5					
	1	10	47	4,89E-06	7,332E-10	3,5					
	1	10	46	5,08E-06	7,622E-10	3,7					
	1	10	49	1,84E-05	2,759E-09	13,3					
	1	10	40	1,05E-04	1,578E-08	76,0					
10	1128,50	1427,50	2,00	1,40E-04	2,097E-08	-	-	-	-	-	1
	Площадка	Цех	Источник	Вклад (д. ПДК)	Вклад (мг/куб.м)	Вклад %					
	1	10	48	4,71E-06	7,061E-10	3,4					
	1	10	47	4,77E-06	7,156E-10	3,4					
	1	10	46	4,93E-06	7,389E-10	3,5					
	1	10	49	1,71E-05	2,565E-09	12,2					
	1	10	40	1,08E-04	1,624E-08	77,5					
13	793,00	1051,00	2,00	1,49E-04	2,235E-08	-	-	-	-	-	2
	Площадка	Цех	Источник	Вклад (д. ПДК)	Вклад (мг/куб.м)	Вклад %					
	1	10	46	4,94E-06	7,409E-10	3,3					
	1	10	47	5,03E-06	7,542E-10	3,4					
	1	10	48	5,11E-06	7,663E-10	3,4					
	1	10	49	1,62E-05	2,429E-09	10,9					
	1	10	40	1,18E-04	1,766E-08	79,0					
11	418,00	765,00	2,00	1,60E-04	2,403E-08	-	-	-	-	-	4
	Площадка	Цех	Источник	Вклад (д. ПДК)	Вклад (мг/куб.м)	Вклад %					
	1	10	47	3,64E-06	5,460E-10	2,3					
	1	10	48	3,65E-06	5,473E-10	2,3					
	1	10	46	3,65E-06	5,478E-10	2,3					
	1	10	49	9,29E-06	1,394E-09	5,8					
	1	10	40	1,40E-04	2,099E-08	87,4					
6	600,00	906,50	2,00	1,71E-04	2,568E-08	-	-	-	-	-	3
	Площадка	Цех	Источник	Вклад (д. ПДК)	Вклад (мг/куб.м)	Вклад %					
	1	10	47	4,43E-06	6,643E-10	2,6					
	1	10	46	4,43E-06	6,644E-10	2,6					
	1	10	48	4,45E-06	6,677E-10	2,6					
	1	10	49	1,22E-05	1,834E-09	7,1					
	1	10	40	1,46E-04	2,185E-08	85,1					
7	679,00	1180,00	2,00	1,78E-04	2,674E-08	-	-	-	-	-	3
	Площадка	Цех	Источник	Вклад (д. ПДК)	Вклад (мг/куб.м)	Вклад %					
	1	10	48	5,25E-06	7,874E-10	2,9					



	1	10	47		5,28E-06	7,924E-10	3,0					
	1	10	46		5,30E-06	7,951E-10	3,0					
	1	10	49		1,55E-05	2,319E-09	8,7					
	1	10	40		1,47E-04	2,205E-08	82,4					
9	601,00	1206,00	2,00	1,85E-04	2,774E-08	-	-	-	-	-	-	4

Площадка	Цех	Источник	Вклад (д. ПДК)	Вклад (мг/куб.м)	Вклад %
1	10	48	5,01E-06	7,511E-10	2,7
1	10	47	5,06E-06	7,588E-10	2,7
1	10	46	5,10E-06	7,648E-10	2,8
1	10	49	1,41E-05	2,115E-09	7,6
1	10	40	1,56E-04	2,335E-08	84,2

3	1506,50	1119,00	2,00	2,02E-04	3,036E-08	-	-	-	-	-	-	3
Площадка	Цех	Источник	Вклад (д. ПДК)	Вклад (мг/куб.м)	Вклад %							
1	10	46	5,93E-06	8,898E-10	2,9							
1	10	47	5,93E-06	8,900E-10	2,9							
1	10	48	5,97E-06	8,952E-10	2,9							
1	10	49	1,79E-05	2,682E-09	8,8							
1	10	40	1,67E-04	2,500E-08	82,4							

**Вещество: 0203  
Хром (в пересчете на хрома (VI) оксид)**

№	Коорд X(м)	Коорд Y(м)	Высота (м)	Концентр (д. ПДК)	Концентр. (мг/куб.м)	Напр ветр а	Скор ветр а	Фон		Фон до исключения		Тип точки
								доли ПДК	мг/куб.м	доли ПДК	мг/куб.м	
11	418,00	765,00	2,00	2,81E-04	2,250E-09	-	-	-	-	-	-	4
	Площадка	Цех	Источник	Вклад (д. ПДК)	Вклад (мг/куб.м)	Вклад %						
	1	2	13	2,81E-04	2,250E-09	100,0						
4	1322,50	799,00	2,00	3,19E-04	2,554E-09	-	-	-	-	-	-	3
	Площадка	Цех	Источник	Вклад (д. ПДК)	Вклад (мг/куб.м)	Вклад %						
	1	2	13	3,19E-04	2,554E-09	100,0						
3	1506,50	1119,00	2,00	3,67E-04	2,935E-09	-	-	-	-	-	-	3
	Площадка	Цех	Источник	Вклад (д. ПДК)	Вклад (мг/куб.м)	Вклад %						
	1	2	13	3,67E-04	2,935E-09	100,0						
5	959,00	729,00	2,00	4,12E-04	3,293E-09	-	-	-	-	-	-	3
	Площадка	Цех	Источник	Вклад (д. ПДК)	Вклад (мг/куб.м)	Вклад %						
	1	2	13	4,12E-04	3,293E-09	100,0						
1	792,50	1504,50	2,00	4,65E-04	3,722E-09	-	-	-	-	-	-	3
	Площадка	Цех	Источник	Вклад (д. ПДК)	Вклад (мг/куб.м)	Вклад %						
	1	2	13	4,65E-04	3,722E-09	100,0						
6	600,00	906,50	2,00	5,77E-04	4,619E-09	-	-	-	-	-	-	3
	Площадка	Цех	Источник	Вклад (д. ПДК)	Вклад (мг/куб.м)	Вклад %						
	1	2	13	5,77E-04	4,619E-09	100,0						
8	749,00	1369,00	2,00	5,88E-04	4,701E-09	-	-	-	-	-	-	3
	Площадка	Цех	Источник	Вклад (д. ПДК)	Вклад (мг/куб.м)	Вклад %						
	1	2	13	5,88E-04	4,701E-09	100,0						
9	601,00	1206,00	2,00	7,29E-04	5,834E-09	-	-	-	-	-	-	4
	Площадка	Цех	Источник	Вклад (д. ПДК)	Вклад (мг/куб.м)	Вклад %						
	1	2	13	7,29E-04	5,834E-09	100,0						
10	1128,50	1427,50	2,00	7,44E-04	5,952E-09	-	-	-	-	-	-	1

Площадка	Цех	Источник	Вклад (д. ПДК)	Вклад (мг/куб.м)	Вклад %					
1	2	13	7,44E-04	5,952E-09	100,0					
2	1165,00	1395,00	2,00	7,63E-04	6,102E-09	-	-	-	-	3
Площадка	Цех	Источник	Вклад (д. ПДК)	Вклад (мг/куб.м)	Вклад %					
1	2	13	7,63E-04	6,102E-09	100,0					
16	1194,00	1102,00	2,00	9,63E-04	7,702E-09	-	-	-	-	2
Площадка	Цех	Источник	Вклад (д. ПДК)	Вклад (мг/куб.м)	Вклад %					
1	2	13	9,63E-04	7,702E-09	100,0					
7	679,00	1180,00	2,00	1,08E-03	8,602E-09	-	-	-	-	3
Площадка	Цех	Источник	Вклад (д. ПДК)	Вклад (мг/куб.м)	Вклад %					
1	2	13	1,08E-03	8,602E-09	100,0					
12	871,50	1260,50	2,00	1,66E-03	1,330E-08	-	-	-	-	2
Площадка	Цех	Источник	Вклад (д. ПДК)	Вклад (мг/куб.м)	Вклад %					
1	2	13	1,66E-03	1,330E-08	100,0					
14	900,00	1024,50	2,00	1,95E-03	1,564E-08	-	-	-	-	2
Площадка	Цех	Источник	Вклад (д. ПДК)	Вклад (мг/куб.м)	Вклад %					
1	2	13	1,95E-03	1,564E-08	100,0					
13	793,00	1051,00	2,00	2,11E-03	1,686E-08	-	-	-	-	2
Площадка	Цех	Источник	Вклад (д. ПДК)	Вклад (мг/куб.м)	Вклад %					
1	2	13	2,11E-03	1,686E-08	100,0					
15	943,00	1144,50	2,00	4,22E-03	3,376E-08	-	-	-	-	2
Площадка	Цех	Источник	Вклад (д. ПДК)	Вклад (мг/куб.м)	Вклад %					
1	2	13	4,22E-03	3,376E-08	100,0					

**Вещество: 0207**  
**Цинк оксид (в пересчете на цинк)**

№	Коорд Х(м)	Коорд Y(м)	Высота (м)	Концентр (д. ПДК)	Концентр. (мг/куб.м)	Напр ветр	Скор ветр	Фон		Фон до исключения		Тип точки
								доли ПДК	мг/куб.м	доли ПДК	мг/куб.м	
16	1194,00	1102,00	2,00	2,86E-06	1,002E-07	-	-	-	-	-	-	2
Площадка	Цех	Источник	Вклад (д. ПДК)	Вклад (мг/куб.м)	Вклад %							
1	10	49	1,66E-06	5,801E-08	57,9							
15	943,00	1144,50	2,00	6,13E-06	2,145E-07	-	-	-	-	-	-	2
Площадка	Цех	Источник	Вклад (д. ПДК)	Вклад (мг/куб.м)	Вклад %							
1	10	49	2,94E-06	1,028E-07	47,9							
1	792,50	1504,50	2,00	6,52E-06	2,281E-07	-	-	-	-	-	-	3
Площадка	Цех	Источник	Вклад (д. ПДК)	Вклад (мг/куб.м)	Вклад %							
1	10	49	2,04E-06	7,149E-08	31,3							
1	10	40	2,32E-06	8,128E-08	35,6							
12	871,50	1260,50	2,00	7,12E-06	2,491E-07	-	-	-	-	-	-	2
Площадка	Цех	Источник	Вклад (д. ПДК)	Вклад (мг/куб.м)	Вклад %							
1	10	40	1,72E-06	6,013E-08	24,1							
1	10	49	2,83E-06	9,905E-08	39,8							
5	959,00	729,00	2,00	7,27E-06	2,545E-07	-	-	-	-	-	-	3
Площадка	Цех	Источник	Вклад (д. ПДК)	Вклад (мг/куб.м)	Вклад %							
1	10	49	2,32E-06	8,129E-08	31,9							
1	10	40	2,54E-06	8,907E-08	35,0							
4	1322,50	799,00	2,00	7,37E-06	2,578E-07	-	-	-	-	-	-	3
Площадка	Цех	Источник	Вклад (д. ПДК)	Вклад (мг/куб.м)	Вклад %							

	1		10	49		2,41E-06		8,449E-08	32,8		
	1		10	40		2,52E-06		8,817E-08	34,2		
8	749,00	1369,00	2,00	7,42E-06	2,598E-07	-	-	-	-	-	3
	Площадка	Цех	Источник	Вклад (д. ПДК)	Вклад (мг/куб.м)	Вклад %					
	1		10	49	2,43E-06	8,497E-08	32,7				
	1		10	40	2,46E-06	8,627E-08	33,2				
14	900,00	1024,50	2,00	7,47E-06	2,613E-07	-	-	-	-	-	2
	Площадка	Цех	Источник	Вклад (д. ПДК)	Вклад (мг/куб.м)	Вклад %					
	1		10	40	1,74E-06	6,104E-08	23,4				
	1		10	49	3,09E-06	1,081E-07	41,4				
11	418,00	765,00	2,00	7,86E-06	2,752E-07	-	-	-	-	-	4
	Площадка	Цех	Источник	Вклад (д. ПДК)	Вклад (мг/куб.м)	Вклад %					
	1		10	49	2,06E-06	7,196E-08	26,2				
	1		10	40	3,39E-06	1,185E-07	43,1				
6	600,00	906,50	2,00	9,17E-06	3,211E-07	-	-	-	-	-	3
	Площадка	Цех	Источник	Вклад (д. ПДК)	Вклад (мг/куб.м)	Вклад %					
	1		10	49	2,71E-06	9,469E-08	29,5				
	1		10	40	3,52E-06	1,233E-07	38,4				
10	1128,50	1427,50	2,00	9,59E-06	3,356E-07	-	-	-	-	-	1
	Площадка	Цех	Источник	Вклад (д. ПДК)	Вклад (мг/куб.м)	Вклад %					
	1		10	48	1,04E-06	3,645E-08	10,9				
	1		10	47	1,06E-06	3,694E-08	11,0				
	1		10	46	1,09E-06	3,814E-08	11,4				
	1		10	40	2,62E-06	9,167E-08	27,3				
	1		10	49	3,78E-06	1,324E-07	39,5				
13	793,00	1051,00	2,00	9,77E-06	3,418E-07	-	-	-	-	-	2
	Площадка	Цех	Источник	Вклад (д. ПДК)	Вклад (мг/куб.м)	Вклад %					
	1		10	46	1,09E-06	3,825E-08	11,2				
	1		10	47	1,11E-06	3,893E-08	11,4				
	1		10	48	1,13E-06	3,956E-08	11,6				
	1		10	40	2,85E-06	9,967E-08	29,2				
	1		10	49	3,58E-06	1,254E-07	36,7				
2	1165,00	1395,00	2,00	9,89E-06	3,460E-07	-	-	-	-	-	3
	Площадка	Цех	Источник	Вклад (д. ПДК)	Вклад (мг/куб.м)	Вклад %					
	1		10	48	1,07E-06	3,729E-08	10,8				
	1		10	47	1,08E-06	3,785E-08	10,9				
	1		10	46	1,12E-06	3,935E-08	11,4				
	1		10	40	2,55E-06	8,909E-08	25,7				
	1		10	49	4,07E-06	1,424E-07	41,2				
9	601,00	1206,00	2,00	1,02E-05	3,584E-07	-	-	-	-	-	4
	Площадка	Цех	Источник	Вклад (д. ПДК)	Вклад (мг/куб.м)	Вклад %					
	1		10	48	1,11E-06	3,877E-08	10,8				
	1		10	47	1,12E-06	3,917E-08	10,9				
	1		10	46	1,13E-06	3,948E-08	11,0				
	1		10	49	3,12E-06	1,092E-07	30,5				
	1		10	40	3,77E-06	1,318E-07	36,8				
7	679,00	1180,00	2,00	1,05E-05	3,667E-07	-	-	-	-	-	3
	Площадка	Цех	Источник	Вклад (д. ПДК)	Вклад (мг/куб.м)	Вклад %					
	1		10	48	1,16E-06	4,064E-08	11,1				
	1		10	47	1,17E-06	4,090E-08	11,2				

	1	10	46	1,17E-06	4,104E-08	11,2					
	1	10	49	3,42E-06	1,197E-07	32,6					
	1	10	40	3,56E-06	1,244E-07	33,9					
3	1506,50	1119,00	2,00	1,19E-05	4,176E-07	-	-	-	-	-	3
	Площадка	Цех	Источник	Вклад (д. ПДК)	Вклад (мг/куб.м)	Вклад %					
	1	10	46	1,31E-06	4,593E-08	11,0					
	1	10	47	1,31E-06	4,594E-08	11,0					
	1	10	48	1,32E-06	4,621E-08	11,1					
	1	10	49	3,96E-06	1,384E-07	33,2					
	1	10	40	4,03E-06	1,411E-07	33,8					

**Вещество: 0301**  
**Азота диоксид (Двуокись азота; пероксид азота)**

№	Коорд Х(м)	Коорд Y(м)	Высота (м)	Концентр (д. ПДК)	Концентр. (мг/куб.м)	Напр ветр	Скор ветр	Фон		Фон до исключения		Тип точки
								доли ПДК	мг/куб.м	доли ПДК	мг/куб.м	
5	959,00	729,00	2,00	3,83E-03	1,532E-04	-	-	-	-	-	-	3
	Площадка	Цех	Источник	Вклад (д. ПДК)	Вклад (мг/куб.м)	Вклад %						
	1	5	10	1,18E-04	4,728E-06	3,1						
	1	5	11	1,25E-04	4,986E-06	3,3						
	1	4	3	1,47E-04	5,876E-06	3,8						
	1	10	42	1,73E-04	6,908E-06	4,5						
	1	10	43	1,74E-04	6,976E-06	4,6						
	1	4	2	3,69E-04	1,475E-05	9,6						
	1	4	1	3,82E-04	1,530E-05	10,0						
	1	9	6008	4,24E-04	1,694E-05	11,1						
	1	9	6004	4,26E-04	1,704E-05	11,1						
	1	10	40	1,31E-03	5,258E-05	34,3						
4	1322,50	799,00	2,00	3,91E-03	1,566E-04	-	-	-	-	-	-	3
	Площадка	Цех	Источник	Вклад (д. ПДК)	Вклад (мг/куб.м)	Вклад %						
	1	5	10	1,54E-04	6,149E-06	3,9						
	1	5	11	1,62E-04	6,490E-06	4,1						
	1	4	3	1,67E-04	6,699E-06	4,3						
	1	10	42	1,91E-04	7,638E-06	4,9						
	1	10	43	1,93E-04	7,712E-06	4,9						
	1	9	6004	3,41E-04	1,364E-05	8,7						
	1	9	6008	3,48E-04	1,392E-05	8,9						
	1	4	2	4,34E-04	1,736E-05	11,1						
	1	4	1	4,52E-04	1,807E-05	11,5						
	1	10	40	1,30E-03	5,206E-05	33,3						
11	418,00	765,00	2,00	4,12E-03	1,650E-04	-	-	-	-	-	-	4
	Площадка	Цех	Источник	Вклад (д. ПДК)	Вклад (мг/куб.м)	Вклад %						
	1	10	42	1,27E-04	5,071E-06	3,1						
	1	10	43	1,28E-04	5,109E-06	3,1						
	1	5	10	1,56E-04	6,222E-06	3,8						
	1	5	11	1,65E-04	6,592E-06	4,0						
	1	4	3	1,66E-04	6,647E-06	4,0						
	1	9	6008	2,63E-04	1,050E-05	6,4						
	1	9	6004	3,13E-04	1,254E-05	7,6						

	1		4	2	4,41E-04	1,762E-05	10,7				
	1		4	1	4,58E-04	1,832E-05	11,1				
	1		10	40	1,75E-03	6,995E-05	42,4				
1	792,50	1504,50	2,00	4,70E-03	1,880E-04	-	-	-	-	-	3
	Площадка	Цех	Источник	Вклад (д. ПДК)	Вклад (мг/куб.м)	Вклад %					
	1	10	43	1,21E-04	4,855E-06	2,6					
	1	10	42	1,22E-04	4,886E-06	2,6					
	1	5	10	1,39E-04	5,573E-06	3,0					
	1	5	11	1,47E-04	5,876E-06	3,1					
	1	4	3	1,62E-04	6,476E-06	3,4					
	1	4	2	3,99E-04	1,598E-05	8,5					
	1	4	1	4,18E-04	1,671E-05	8,9					
	1	9	6008	6,28E-04	2,511E-05	13,4					
	1	9	6004	1,15E-03	4,585E-05	24,4					
	1	10	40	1,20E-03	4,798E-05	25,5					
16	1194,00	1102,00	2,00	4,74E-03	1,898E-04	-	-	-	-	-	2
	Площадка	Цех	Источник	Вклад (д. ПДК)	Вклад (мг/куб.м)	Вклад %					
	1	2	13	7,69E-05	3,075E-06	1,6					
	1	3	16	8,24E-05	3,295E-06	1,7					
	1	5	10	1,64E-04	6,574E-06	3,5					
	1	5	11	1,73E-04	6,900E-06	3,6					
	1	4	3	2,09E-04	8,366E-06	4,4					
	1	10	40	2,16E-04	8,625E-06	4,5					
	1	4	2	4,85E-04	1,941E-05	10,2					
	1	4	1	5,09E-04	2,038E-05	10,7					
	1	9	6004	1,16E-03	4,627E-05	24,4					
	1	9	6008	1,44E-03	5,762E-05	30,4					
6	600,00	906,50	2,00	4,95E-03	1,981E-04	-	-	-	-	-	3
	Площадка	Цех	Источник	Вклад (д. ПДК)	Вклад (мг/куб.м)	Вклад %					
	1	5	10	1,37E-04	5,490E-06	2,8					
	1	5	11	1,46E-04	5,841E-06	2,9					
	1	4	3	1,79E-04	7,147E-06	3,6					
	1	10	42	1,80E-04	7,192E-06	3,6					
	1	10	43	1,81E-04	7,248E-06	3,7					
	1	4	2	4,47E-04	1,786E-05	9,0					
	1	4	1	4,62E-04	1,849E-05	9,3					
	1	9	6008	5,40E-04	2,159E-05	10,9					
	1	9	6004	6,32E-04	2,529E-05	12,8					
	1	10	40	1,82E-03	7,280E-05	36,7					
8	749,00	1369,00	2,00	5,24E-03	2,095E-04	-	-	-	-	-	3
	Площадка	Цех	Источник	Вклад (д. ПДК)	Вклад (мг/куб.м)	Вклад %					
	1	5	10	8,97E-05	3,589E-06	1,7					
	1	5	11	9,54E-05	3,816E-06	1,8					
	1	4	3	1,22E-04	4,864E-06	2,3					
	1	10	43	1,45E-04	5,783E-06	2,8					
	1	10	42	1,46E-04	5,851E-06	2,8					
	1	4	2	2,87E-04	1,147E-05	5,5					
	1	4	1	2,98E-04	1,191E-05	5,7					
	1	9	6008	8,58E-04	3,433E-05	16,4					
	1	10	40	1,27E-03	5,093E-05	24,3					



Площадка	Цех	Источник	Вклад (д. ПДК)	Вклад (мг/куб.м)	Вклад %							
1	5	10	2,20E-04	8,782E-06	3,0							
1	5	11	2,31E-04	9,256E-06	3,2							
1	10	43	2,50E-04	9,981E-06	3,4							
1	10	42	2,52E-04	1,006E-05	3,5							
1	4	3	2,70E-04	1,079E-05	3,7							
1	4	2	6,56E-04	2,626E-05	9,0							
1	4	1	6,85E-04	2,738E-05	9,4							
1	10	40	1,35E-03	5,412E-05	18,6							
1	9	6008	1,36E-03	5,453E-05	18,7							
1	9	6004	1,67E-03	6,666E-05	22,9							
2	1165,00	1395,00	2,00	7,32E-03	2,928E-04	-	-	-	-	-	-	3

Площадка	Цех	Источник	Вклад (д. ПДК)	Вклад (мг/куб.м)	Вклад %							
1	5	10	2,24E-04	8,972E-06	3,1							
1	5	11	2,36E-04	9,460E-06	3,2							
1	4	3	2,77E-04	1,107E-05	3,8							
1	10	43	2,81E-04	1,124E-05	3,8							
1	10	42	2,83E-04	1,132E-05	3,9							
1	4	2	6,73E-04	2,691E-05	9,2							
1	4	1	7,02E-04	2,806E-05	9,6							
1	10	40	1,31E-03	5,259E-05	18,0							
1	9	6008	1,40E-03	5,593E-05	19,1							
1	9	6004	1,58E-03	6,321E-05	21,6							
7	679,00	1180,00	2,00	7,85E-03	3,138E-04	-	-	-	-	-	-	3

Площадка	Цех	Источник	Вклад (д. ПДК)	Вклад (мг/куб.м)	Вклад %							
1	5	10	9,48E-05	3,792E-06	1,2							
1	5	11	1,02E-04	4,078E-06	1,3							
1	4	3	1,72E-04	6,881E-06	2,2							
1	10	43	2,05E-04	8,219E-06	2,6							
1	10	42	2,07E-04	8,278E-06	2,6							
1	4	2	3,97E-04	1,589E-05	5,1							
1	4	1	4,07E-04	1,628E-05	5,2							
1	9	6008	1,50E-03	5,998E-05	19,1							
1	10	40	1,84E-03	7,346E-05	23,4							
1	9	6004	2,59E-03	1,036E-04	33,0							
15	943,00	1144,50	2,00	0,02	6,157E-04	-	-	-	-	-	-	2

Площадка	Цех	Источник	Вклад (д. ПДК)	Вклад (мг/куб.м)	Вклад %							
1	10	6009	2,86E-05	1,143E-06	0,2							
1	10	49	3,05E-05	1,219E-06	0,2							
1	9	6005	8,16E-05	3,263E-06	0,5							
1	3	16	1,08E-04	4,301E-06	0,7							
1	10	43	2,88E-04	1,152E-05	1,9							
1	10	42	2,93E-04	1,173E-05	1,9							
1	2	13	3,37E-04	1,348E-05	2,2							
1	10	40	5,02E-04	2,007E-05	3,3							
1	9	6004	4,81E-03	1,924E-04	31,2							
1	9	6008	8,86E-03	3,544E-04	57,6							
12	871,50	1260,50	2,00	0,02	7,034E-04	-	-	-	-	-	-	2

Площадка	Цех	Источник	Вклад (д. ПДК)	Вклад (мг/куб.м)	Вклад %
1	4	2	1,06E-04	4,249E-06	0,6

1	3	16	1,09E-04	4,353E-06	0,6
1	4	1	1,13E-04	4,515E-06	0,6
1	9	6005	1,23E-04	4,901E-06	0,7
1	2	13	1,33E-04	5,310E-06	0,8
1	10	43	1,96E-04	7,834E-06	1,1
1	10	42	1,99E-04	7,966E-06	1,1
1	10	40	8,87E-04	3,550E-05	5,0
1	9	6008	3,11E-03	1,242E-04	17,7
1	9	6004	0,01	4,950E-04	70,4

**Вещество: 0302**  
**Азотная кислота (по молекуле HNO<sub>3</sub>)**

№	Коорд X(м)	Коорд Y(м)	Высота (м)	Концентр (д. ПДК)	Концентр. (мг/куб.м)	Напр ветр а	Скор ветр а	Фон		Фон до исключения		Тип точки
								доли ПДК	мг/куб.м	доли ПДК	мг/куб.м	
14	900,00	1024,50	2,00	5,65E-09	2,258E-10	-	-	-	-	-	-	2
15	943,00	1144,50	2,00	1,60E-08	6,412E-10	-	-	-	-	-	-	2
13	793,00	1051,00	2,00	2,31E-08	9,224E-10	-	-	-	-	-	-	2
12	871,50	1260,50	2,00	7,70E-08	3,081E-09	-	-	-	-	-	-	2
7	679,00	1180,00	2,00	1,05E-07	4,190E-09	-	-	-	-	-	-	3
8	749,00	1369,00	2,00	1,28E-07	5,102E-09	-	-	-	-	-	-	3
5	959,00	729,00	2,00	1,43E-07	5,718E-09	-	-	-	-	-	-	3
9	601,00	1206,00	2,00	1,51E-07	6,044E-09	-	-	-	-	-	-	4
6	600,00	906,50	2,00	1,68E-07	6,738E-09	-	-	-	-	-	-	3
1	792,50	1504,50	2,00	1,86E-07	7,459E-09	-	-	-	-	-	-	3
11	418,00	765,00	2,00	1,99E-07	7,952E-09	-	-	-	-	-	-	4
4	1322,50	799,00	2,00	2,00E-07	7,998E-09	-	-	-	-	-	-	3
16	1194,00	1102,00	2,00	2,22E-07	8,869E-09	-	-	-	-	-	-	2
3	1506,50	1119,00	2,00	2,84E-07	1,137E-08	-	-	-	-	-	-	3
10	1128,50	1427,50	2,00	2,85E-07	1,139E-08	-	-	-	-	-	-	1
2	1165,00	1395,00	2,00	2,91E-07	1,163E-08	-	-	-	-	-	-	3

**Вещество: 0303**  
**Аммиак (Азота гидрид)**

№	Коорд X(м)	Коорд Y(м)	Высота (м)	Концентр (д. ПДК)	Концентр. (мг/куб.м)	Напр ветр а	Скор ветр а	Фон		Фон до исключения		Тип точки
								доли ПДК	мг/куб.м	доли ПДК	мг/куб.м	
14	900,00	1024,50	2,00	5,54E-10	2,216E-11	-	-	-	-	-	-	2
15	943,00	1144,50	2,00	1,57E-09	6,293E-11	-	-	-	-	-	-	2
13	793,00	1051,00	2,00	2,26E-09	9,053E-11	-	-	-	-	-	-	2
12	871,50	1260,50	2,00	7,56E-09	3,024E-10	-	-	-	-	-	-	2
7	679,00	1180,00	2,00	1,03E-08	4,113E-10	-	-	-	-	-	-	3
8	749,00	1369,00	2,00	1,25E-08	5,007E-10	-	-	-	-	-	-	3
5	959,00	729,00	2,00	1,40E-08	5,612E-10	-	-	-	-	-	-	3
9	601,00	1206,00	2,00	1,48E-08	5,932E-10	-	-	-	-	-	-	4
6	600,00	906,50	2,00	1,65E-08	6,612E-10	-	-	-	-	-	-	3
1	792,50	1504,50	2,00	1,83E-08	7,320E-10	-	-	-	-	-	-	3
11	418,00	765,00	2,00	1,95E-08	7,805E-10	-	-	-	-	-	-	4



4	1322,50	799,00	2,00	1,96E-08	7,849E-10	-	-	-	-	-	-	-	3
16	1194,00	1102,00	2,00	2,18E-08	8,705E-10	-	-	-	-	-	-	-	2
3	1506,50	1119,00	2,00	2,79E-08	1,116E-09	-	-	-	-	-	-	-	3
10	1128,50	1427,50	2,00	2,79E-08	1,118E-09	-	-	-	-	-	-	-	1
2	1165,00	1395,00	2,00	2,85E-08	1,141E-09	-	-	-	-	-	-	-	3

**Вещество: 0304**  
**Азот (II) оксид (Азот монооксид)**

№	Коорд X(м)	Коорд Y(м)	Высота (м)	Концентр (д. ПДК)	Концентр. (мг/куб.м)	Напр ветр а	Скор ветр а	Фон		Фон до исключения		Тип точки
								доли ПДК	мг/куб.м	доли ПДК	мг/куб.м	
5	959,00	729,00	2,00	4,55E-04	2,729E-05	-	-	-	-	-	-	3

Площадка	Цех	Источник	Вклад (д. ПДК)	Вклад (мг/куб.м)	Вклад %
1	5	10	1,30E-05	7,777E-07	2,8
1	5	11	1,35E-05	8,124E-07	3,0
1	4	3	1,59E-05	9,540E-07	3,5
1	10	42	1,87E-05	1,123E-06	4,1
1	10	43	1,89E-05	1,134E-06	4,2
1	4	2	4,00E-05	2,403E-06	8,8
1	4	1	4,16E-05	2,496E-06	9,1
1	9	6008	4,59E-05	2,753E-06	10,1
1	9	6004	4,61E-05	2,768E-06	10,1
1	10	40	1,80E-04	1,078E-05	39,5

4	1322,50	799,00	2,00	4,64E-04	2,782E-05	-	-	-	-	-	-	3
---	---------	--------	------	----------	-----------	---	---	---	---	---	---	---

Площадка	Цех	Источник	Вклад (д. ПДК)	Вклад (мг/куб.м)	Вклад %
1	5	10	1,69E-05	1,011E-06	3,6
1	5	11	1,76E-05	1,057E-06	3,8
1	4	3	1,81E-05	1,088E-06	3,9
1	10	42	2,07E-05	1,241E-06	4,5
1	10	43	2,09E-05	1,253E-06	4,5
1	9	6004	3,69E-05	2,217E-06	8,0
1	9	6008	3,77E-05	2,262E-06	8,1
1	4	2	4,71E-05	2,829E-06	10,2
1	4	1	4,91E-05	2,948E-06	10,6
1	10	40	1,78E-04	1,067E-05	38,3

11	418,00	765,00	2,00	4,99E-04	2,995E-05	-	-	-	-	-	-	4
----	--------	--------	------	----------	-----------	---	---	---	---	---	---	---

Площадка	Цех	Источник	Вклад (д. ПДК)	Вклад (мг/куб.м)	Вклад %
1	10	42	1,37E-05	8,240E-07	2,8
1	10	43	1,38E-05	8,303E-07	2,8
1	5	10	1,71E-05	1,023E-06	3,4
1	5	11	1,79E-05	1,074E-06	3,6
1	4	3	1,80E-05	1,079E-06	3,6
1	9	6008	2,84E-05	1,706E-06	5,7
1	9	6004	3,40E-05	2,037E-06	6,8
1	4	2	4,79E-05	2,871E-06	9,6
1	4	1	4,98E-05	2,989E-06	10,0
1	10	40	2,39E-04	1,434E-05	47,9

16	1194,00	1102,00	2,00	5,23E-04	3,137E-05	-	-	-	-	-	-	2
----	---------	---------	------	----------	-----------	---	---	---	---	---	---	---

Площадка	Цех	Источник	Вклад (д. ПДК)	Вклад (мг/куб.м)	Вклад %
----------	-----	----------	----------------	------------------	---------

	1		2	13		8,30E-06		4,981E-07		1,6	
	1		3	16		8,92E-06		5,355E-07		1,7	
	1		5	10		1,80E-05		1,081E-06		3,4	
	1		5	11		1,87E-05		1,124E-06		3,6	
	1		4	3		2,26E-05		1,358E-06		4,3	
	1		10	40		2,95E-05		1,768E-06		5,6	
	1		4	2		5,27E-05		3,163E-06		10,1	
	1		4	1		5,54E-05		3,325E-06		10,6	
	1		9	6004		1,25E-04		7,518E-06		24,0	
	1		9	6008		1,56E-04		9,364E-06		29,8	
1	792,50	1504,50	2,00	5,46E-04	3,277E-05	-	-	-	-	-	3

Площадка	Цех	Источник	Вклад (д. ПДК)	Вклад (мг/куб.м)	Вклад %
1	10	43	1,31E-05	7,889E-07	2,4
1	10	42	1,32E-05	7,939E-07	2,4
1	5	10	1,53E-05	9,167E-07	2,8
1	5	11	1,60E-05	9,574E-07	2,9
1	4	3	1,75E-05	1,051E-06	3,2
1	4	2	4,34E-05	2,603E-06	7,9
1	4	1	4,54E-05	2,727E-06	8,3
1	9	6008	6,80E-05	4,081E-06	12,5
1	9	6004	1,24E-04	7,450E-06	22,7
1	10	40	1,64E-04	9,833E-06	30,0

6	600,00	906,50	2,00	5,91E-04	3,549E-05	-	-	-	-	-	3
Площадка	Цех	Источник	Вклад (д. ПДК)	Вклад (мг/куб.м)	Вклад %						
1	5	10	1,51E-05	9,030E-07	2,5						
1	5	11	1,59E-05	9,517E-07	2,7						
1	4	3	1,93E-05	1,160E-06	3,3						
1	10	42	1,95E-05	1,169E-06	3,3						
1	10	43	1,96E-05	1,178E-06	3,3						
1	4	2	4,85E-05	2,911E-06	8,2						
1	4	1	5,03E-05	3,017E-06	8,5						
1	9	6008	5,85E-05	3,508E-06	9,9						
1	9	6004	6,85E-05	4,109E-06	11,6						
1	10	40	2,49E-04	1,492E-05	42,0						

8	749,00	1369,00	2,00	6,06E-04	3,637E-05	-	-	-	-	-	3
Площадка	Цех	Источник	Вклад (д. ПДК)	Вклад (мг/куб.м)	Вклад %						
1	5	10	9,84E-06	5,904E-07	1,6						
1	5	11	1,04E-05	6,217E-07	1,7						
1	4	3	1,32E-05	7,898E-07	2,2						
1	10	43	1,57E-05	9,397E-07	2,6						
1	10	42	1,58E-05	9,508E-07	2,6						
1	4	2	3,11E-05	1,868E-06	5,1						
1	4	1	3,24E-05	1,943E-06	5,3						
1	9	6008	9,30E-05	5,578E-06	15,3						
1	10	40	1,74E-04	1,044E-05	28,7						
1	9	6004	1,82E-04	1,094E-05	30,1						

14	900,00	1024,50	2,00	6,89E-04	4,136E-05	-	-	-	-	-	2
Площадка	Цех	Источник	Вклад (д. ПДК)	Вклад (мг/куб.м)	Вклад %						
1	4	3	5,21E-06	3,123E-07	0,8						
1	3	16	7,25E-06	4,351E-07	1,1						

1	4	2	1,03E-05	6,198E-07	1,5
1	4	1	1,03E-05	6,200E-07	1,5
1	2	13	1,69E-05	1,011E-06	2,4
1	10	42	3,27E-05	1,963E-06	4,7
1	10	43	3,30E-05	1,980E-06	4,8
1	10	40	1,23E-04	7,385E-06	17,9
1	9	6004	1,96E-04	1,176E-05	28,4
1	9	6008	2,36E-04	1,414E-05	34,2

3	1506,50	1119,00	2,00	6,99E-04	4,196E-05	-	-	-	-	-	-	3
---	---------	---------	------	----------	-----------	---	---	---	---	---	---	---

Площадка	Цех	Источник	Вклад (д. ПДК)	Вклад (мг/куб.м)	Вклад %
1	5	10	2,43E-05	1,460E-06	3,5
1	5	11	2,55E-05	1,531E-06	3,6
1	4	3	2,60E-05	1,559E-06	3,7
1	10	42	3,54E-05	2,123E-06	5,1
1	10	43	3,55E-05	2,131E-06	5,1
1	9	6004	4,94E-05	2,962E-06	7,1
1	9	6008	5,00E-05	3,001E-06	7,2
1	4	2	6,85E-05	4,112E-06	9,8
1	4	1	7,12E-05	4,274E-06	10,2
1	10	40	2,84E-04	1,707E-05	40,7

9	601,00	1206,00	2,00	7,79E-04	4,672E-05	-	-	-	-	-	-	4
---	--------	---------	------	----------	-----------	---	---	---	---	---	---	---

Площадка	Цех	Источник	Вклад (д. ПДК)	Вклад (мг/куб.м)	Вклад %
1	5	10	1,45E-05	8,690E-07	1,9
1	5	11	1,53E-05	9,170E-07	2,0
1	10	43	1,94E-05	1,164E-06	2,5
1	10	42	1,95E-05	1,172E-06	2,5
1	4	3	2,13E-05	1,278E-06	2,7
1	4	2	5,18E-05	3,108E-06	6,7
1	4	1	5,34E-05	3,206E-06	6,9
1	9	6008	1,05E-04	6,294E-06	13,5
1	9	6004	1,78E-04	1,066E-05	22,8
1	10	40	2,66E-04	1,595E-05	34,1

13	793,00	1051,00	2,00	7,82E-04	4,690E-05	-	-	-	-	-	-	2
----	--------	---------	------	----------	-----------	---	---	---	---	---	---	---

Площадка	Цех	Источник	Вклад (д. ПДК)	Вклад (мг/куб.м)	Вклад %
1	3	16	5,88E-06	3,527E-07	0,8
1	4	3	9,96E-06	5,978E-07	1,3
1	2	13	1,82E-05	1,090E-06	2,3
1	4	2	2,13E-05	1,281E-06	2,7
1	4	1	2,14E-05	1,284E-06	2,7
1	10	42	2,90E-05	1,740E-06	3,7
1	10	43	2,91E-05	1,744E-06	3,7
1	10	40	2,01E-04	1,206E-05	25,7
1	9	6008	2,05E-04	1,233E-05	26,3
1	9	6004	2,17E-04	1,301E-05	27,7

10	1128,50	1427,50	2,00	8,32E-04	4,995E-05	-	-	-	-	-	-	1
----	---------	---------	------	----------	-----------	---	---	---	---	---	---	---

Площадка	Цех	Источник	Вклад (д. ПДК)	Вклад (мг/куб.м)	Вклад %
1	5	10	2,41E-05	1,445E-06	2,9
1	5	11	2,51E-05	1,508E-06	3,0
1	10	43	2,70E-05	1,622E-06	3,2
1	10	42	2,72E-05	1,635E-06	3,3

1	4	3		2,92E-05	1,752E-06	3,5						
1	4	2		7,13E-05	4,279E-06	8,6						
1	4	1		7,45E-05	4,468E-06	8,9						
1	9	6008		1,48E-04	8,861E-06	17,7						
1	9	6004		1,81E-04	1,083E-05	21,7						
1	10	40		1,85E-04	1,109E-05	22,2						
2	1165,00	1395,00	2,00	8,35E-04	5,009E-05	-	-	-	-	-	-	3
Площадка	Цех	Источник		Вклад (д. ПДК)	Вклад (мг/куб.м)	Вклад %						
1	5	10		2,46E-05	1,476E-06	2,9						
1	5	11		2,57E-05	1,541E-06	3,1						
1	4	3		2,99E-05	1,797E-06	3,6						
1	10	43		3,04E-05	1,826E-06	3,6						
1	10	42		3,07E-05	1,840E-06	3,7						
1	4	2		7,31E-05	4,385E-06	8,8						
1	4	1		7,63E-05	4,579E-06	9,1						
1	9	6008		1,51E-04	9,089E-06	18,1						
1	9	6004		1,71E-04	1,027E-05	20,5						
1	10	40		1,80E-04	1,078E-05	21,5						
7	679,00	1180,00	2,00	9,06E-04	5,433E-05	-	-	-	-	-	-	3
Площадка	Цех	Источник		Вклад (д. ПДК)	Вклад (мг/куб.м)	Вклад %						
1	5	10		1,04E-05	6,237E-07	1,1						
1	5	11		1,11E-05	6,644E-07	1,2						
1	4	3		1,86E-05	1,117E-06	2,1						
1	10	43		2,23E-05	1,336E-06	2,5						
1	10	42		2,24E-05	1,345E-06	2,5						
1	4	2		4,31E-05	2,589E-06	4,8						
1	4	1		4,43E-05	2,656E-06	4,9						
1	9	6008		1,62E-04	9,746E-06	17,9						
1	10	40		2,51E-04	1,505E-05	27,7						
1	9	6004		2,81E-04	1,684E-05	31,0						
15	943,00	1144,50	2,00	1,68E-03	1,010E-04	-	-	-	-	-	-	2
Площадка	Цех	Источник		Вклад (д. ПДК)	Вклад (мг/куб.м)	Вклад %						
1	10	49		3,30E-06	1,980E-07	0,2						
1	3	17		3,71E-06	2,226E-07	0,2						
1	9	6005		8,84E-06	5,301E-07	0,5						
1	3	16		1,16E-05	6,989E-07	0,7						
1	10	43		3,12E-05	1,873E-06	1,9						
1	10	42		3,18E-05	1,906E-06	1,9						
1	2	13		3,64E-05	2,183E-06	2,2						
1	10	40		6,85E-05	4,113E-06	4,1						
1	9	6004		5,21E-04	3,127E-05	31,0						
1	9	6008		9,60E-04	5,759E-05	57,0						
12	871,50	1260,50	2,00	1,93E-03	1,159E-04	-	-	-	-	-	-	2
Площадка	Цех	Источник		Вклад (д. ПДК)	Вклад (мг/куб.м)	Вклад %						
1	4	2		1,15E-05	6,924E-07	0,6						
1	3	16		1,18E-05	7,073E-07	0,6						
1	4	1		1,23E-05	7,366E-07	0,6						
1	9	6005		1,33E-05	7,961E-07	0,7						
1	2	13		1,43E-05	8,602E-07	0,7						
1	10	43		2,12E-05	1,273E-06	1,1						

1	10	42	2,16E-05	1,295E-06	1,1
1	10	40	1,21E-04	7,275E-06	6,3
1	9	6008	3,36E-04	2,019E-05	17,4
1	9	6004	1,34E-03	8,043E-05	69,4

**Вещество: 0316**  
**Гидрохлорид (по молекуле HCl) (Водород хлорид)**

№	Коорд X(м)	Коорд Y(м)	Высота (м)	Концентр (д. ПДК)	Концентр. (мг/куб.м)	Напр ветра	Скор ветра	Фон		Фон до исключения		Тип точки
								доли ПДК	мг/куб.м	доли ПДК	мг/куб.м	
14	900,00	1024,50	2,00	2,96E-09	5,930E-11	-	-	-	-	-	-	2
15	943,00	1144,50	2,00	8,42E-09	1,684E-10	-	-	-	-	-	-	2
13	793,00	1051,00	2,00	1,21E-08	2,422E-10	-	-	-	-	-	-	2
12	871,50	1260,50	2,00	4,05E-08	8,090E-10	-	-	-	-	-	-	2
7	679,00	1180,00	2,00	5,50E-08	1,100E-09	-	-	-	-	-	-	3
8	749,00	1369,00	2,00	6,70E-08	1,340E-09	-	-	-	-	-	-	3
5	959,00	729,00	2,00	7,51E-08	1,502E-09	-	-	-	-	-	-	3
9	601,00	1206,00	2,00	7,94E-08	1,587E-09	-	-	-	-	-	-	4
6	600,00	906,50	2,00	8,85E-08	1,769E-09	-	-	-	-	-	-	3
1	792,50	1504,50	2,00	9,79E-08	1,959E-09	-	-	-	-	-	-	3
11	418,00	765,00	2,00	1,04E-07	2,088E-09	-	-	-	-	-	-	4
4	1322,50	799,00	2,00	1,05E-07	2,100E-09	-	-	-	-	-	-	3
16	1194,00	1102,00	2,00	1,16E-07	2,329E-09	-	-	-	-	-	-	2
3	1506,50	1119,00	2,00	1,49E-07	2,986E-09	-	-	-	-	-	-	3
10	1128,50	1427,50	2,00	1,50E-07	2,991E-09	-	-	-	-	-	-	1
2	1165,00	1395,00	2,00	1,53E-07	3,054E-09	-	-	-	-	-	-	3

**Вещество: 0322**  
**Серная кислота (по молекуле H2SO4)**

№	Коорд X(м)	Коорд Y(м)	Высота (м)	Концентр (д. ПДК)	Концентр. (мг/куб.м)	Напр ветра	Скор ветра	Фон		Фон до исключения		Тип точки
								доли ПДК	мг/куб.м	доли ПДК	мг/куб.м	
14	900,00	1024,50	2,00	3,52E-06	3,525E-09	-	-	-	-	-	-	2
Площадка		Цех	Источник		Вклад (д. ПДК)		Вклад (мг/куб.м)		Вклад %			
1		2	9		3,51E-06		3,512E-09		99,6			
15	943,00	1144,50	2,00	1,65E-05	1,649E-08	-	-	-	-	-	-	2
Площадка		Цех	Источник		Вклад (д. ПДК)		Вклад (мг/куб.м)		Вклад %			
1		2	9		1,65E-05		1,645E-08		99,8			
13	793,00	1051,00	2,00	2,35E-05	2,349E-08	-	-	-	-	-	-	2
Площадка		Цех	Источник		Вклад (д. ПДК)		Вклад (мг/куб.м)		Вклад %			
1		2	9		2,34E-05		2,344E-08		99,8			
12	871,50	1260,50	2,00	8,78E-05	8,780E-08	-	-	-	-	-	-	2
Площадка		Цех	Источник		Вклад (д. ПДК)		Вклад (мг/куб.м)		Вклад %			
1		2	9		8,76E-05		8,763E-08		99,8			
7	679,00	1180,00	2,00	1,20E-04	1,198E-07	-	-	-	-	-	-	3
Площадка		Цех	Источник		Вклад (д. ПДК)		Вклад (мг/куб.м)		Вклад %			
1		2	9		1,20E-04		1,196E-07		99,8			
8	749,00	1369,00	2,00	1,54E-04	1,540E-07	-	-	-	-	-	-	3

Площадка	Цех	Источник	Вклад (д. ПДК)	Вклад (мг/куб.м)	Вклад %						
1	2	9	1,54E-04	1,538E-07	99,8						
5	959,00	729,00	2,00	1,71E-04	1,709E-07	-	-	-	-	-	3
Площадка	Цех	Источник	Вклад (д. ПДК)	Вклад (мг/куб.м)	Вклад %						
1	2	9	1,71E-04	1,706E-07	99,8						
9	601,00	1206,00	2,00	1,78E-04	1,784E-07	-	-	-	-	-	4
Площадка	Цех	Источник	Вклад (д. ПДК)	Вклад (мг/куб.м)	Вклад %						
1	2	9	1,78E-04	1,780E-07	99,8						
6	600,00	906,50	2,00	2,04E-04	2,038E-07	-	-	-	-	-	3
Площадка	Цех	Источник	Вклад (д. ПДК)	Вклад (мг/куб.м)	Вклад %						
1	2	9	2,03E-04	2,034E-07	99,8						
1	792,50	1504,50	2,00	2,32E-04	2,316E-07	-	-	-	-	-	3
Площадка	Цех	Источник	Вклад (д. ПДК)	Вклад (мг/куб.м)	Вклад %						
1	2	9	2,31E-04	2,312E-07	99,8						
4	1322,50	799,00	2,00	2,55E-04	2,552E-07	-	-	-	-	-	3
Площадка	Цех	Источник	Вклад (д. ПДК)	Вклад (мг/куб.м)	Вклад %						
1	2	9	2,55E-04	2,548E-07	99,8						
11	418,00	765,00	2,00	2,57E-04	2,574E-07	-	-	-	-	-	4
Площадка	Цех	Источник	Вклад (д. ПДК)	Вклад (мг/куб.м)	Вклад %						
1	2	9	2,57E-04	2,569E-07	99,8						
16	1194,00	1102,00	2,00	2,61E-04	2,612E-07	-	-	-	-	-	2
Площадка	Цех	Источник	Вклад (д. ПДК)	Вклад (мг/куб.м)	Вклад %						
1	2	9	2,61E-04	2,607E-07	99,8						
10	1128,50	1427,50	2,00	3,51E-04	3,511E-07	-	-	-	-	-	1
Площадка	Цех	Источник	Вклад (д. ПДК)	Вклад (мг/куб.м)	Вклад %						
1	2	9	3,50E-04	3,505E-07	99,8						
2	1165,00	1395,00	2,00	3,58E-04	3,585E-07	-	-	-	-	-	3
Площадка	Цех	Источник	Вклад (д. ПДК)	Вклад (мг/куб.м)	Вклад %						
1	2	9	3,58E-04	3,578E-07	99,8						
3	1506,50	1119,00	2,00	3,71E-04	3,711E-07	-	-	-	-	-	3
Площадка	Цех	Источник	Вклад (д. ПДК)	Вклад (мг/куб.м)	Вклад %						
1	2	9	3,70E-04	3,705E-07	99,8						

**Вещество: 0328  
Углерод (Пигмент черный)**

№	Коорд X(м)	Коорд Y(м)	Высота (м)	Концентр (д. ПДК)	Концентр. (мг/куб.м)	Напр ветр	Скор ветр	Фон		Фон до исключения		Тип точки
								доли ПДК	мг/куб.м	доли ПДК	мг/куб.м	
11	418,00	765,00	2,00	7,69E-05	1,924E-06	-	-	-	-	-	-	4
Площадка	Цех	Источник	Вклад (д. ПДК)	Вклад (мг/куб.м)	Вклад %							
1	3	17	1,90E-06	4,749E-08	2,5							
1	9	6008	3,46E-05	8,659E-07	45,0							
1	9	6004	3,91E-05	9,783E-07	50,9							
4	1322,50	799,00	2,00	9,24E-05	2,309E-06	-	-	-	-	-	-	3
Площадка	Цех	Источник	Вклад (д. ПДК)	Вклад (мг/куб.м)	Вклад %							
1	3	17	1,94E-06	4,844E-08	2,1							
1	9	6004	4,26E-05	1,064E-06	46,1							
1	9	6008	4,59E-05	1,148E-06	49,7							
5	959,00	729,00	2,00	1,13E-04	2,825E-06	-	-	-	-	-	-	3

Площадка	Цех	Источник	Вклад (д. ПДК)	Вклад (мг/куб.м)	Вклад %							
1	9	6005	1,12E-06	2,795E-08	1,0							
1	3	17	1,91E-06	4,774E-08	1,7							
1	9	6004	5,32E-05	1,329E-06	47,1							
1	9	6008	5,59E-05	1,397E-06	49,5							
3	1506,50	1119,00	2,00	1,23E-04	3,081E-06	-	-	-	-	-	-	3
Площадка	Цех	Источник	Вклад (д. ПДК)	Вклад (мг/куб.м)	Вклад %							
1	9	6005	1,38E-06	3,452E-08	1,1							
1	10	6009	1,55E-06	3,878E-08	1,3							
1	3	17	2,50E-06	6,254E-08	2,0							
1	9	6004	5,69E-05	1,423E-06	46,2							
1	9	6008	6,09E-05	1,523E-06	49,4							
6	600,00	906,50	2,00	1,55E-04	3,872E-06	-	-	-	-	-	-	3
Площадка	Цех	Источник	Вклад (д. ПДК)	Вклад (мг/куб.м)	Вклад %							
1	9	6005	1,46E-06	3,658E-08	0,9							
1	3	17	2,37E-06	5,928E-08	1,5							
1	9	6008	7,12E-05	1,780E-06	46,0							
1	9	6004	7,89E-05	1,973E-06	51,0							
1	792,50	1504,50	2,00	2,32E-04	5,797E-06	-	-	-	-	-	-	3
Площадка	Цех	Источник	Вклад (д. ПДК)	Вклад (мг/куб.м)	Вклад %							
1	9	6005	2,52E-06	6,309E-08	1,1							
1	3	17	2,64E-06	6,595E-08	1,1							
1	9	6008	8,28E-05	2,071E-06	35,7							
1	9	6004	1,43E-04	3,578E-06	61,7							
8	749,00	1369,00	2,00	3,30E-04	8,261E-06	-	-	-	-	-	-	3
Площадка	Цех	Источник	Вклад (д. ПДК)	Вклад (мг/куб.м)	Вклад %							
1	10	6009	1,01E-06	2,518E-08	0,3							
1	3	17	2,22E-06	5,552E-08	0,7							
1	9	6005	3,80E-06	9,495E-08	1,1							
1	9	6008	1,13E-04	2,831E-06	34,3							
1	9	6004	2,10E-04	5,255E-06	63,6							
9	601,00	1206,00	2,00	3,40E-04	8,498E-06	-	-	-	-	-	-	4
Площадка	Цех	Источник	Вклад (д. ПДК)	Вклад (мг/куб.м)	Вклад %							
1	10	6009	1,13E-06	2,820E-08	0,3							
1	3	17	2,88E-06	7,208E-08	0,8							
1	9	6005	3,32E-06	8,307E-08	1,0							
1	9	6008	1,28E-04	3,194E-06	37,6							
1	9	6004	2,05E-04	5,121E-06	60,3							
16	1194,00	1102,00	2,00	3,47E-04	8,663E-06	-	-	-	-	-	-	2
Площадка	Цех	Источник	Вклад (д. ПДК)	Вклад (мг/куб.м)	Вклад %							
1	3	17	3,38E-06	8,462E-08	1,0							
1	9	6005	3,67E-06	9,167E-08	1,1							
1	10	6009	5,00E-06	1,249E-07	1,4							
1	9	6004	1,44E-04	3,610E-06	41,7							
1	9	6008	1,90E-04	4,752E-06	54,8							
2	1165,00	1395,00	2,00	3,94E-04	9,845E-06	-	-	-	-	-	-	3
Площадка	Цех	Источник	Вклад (д. ПДК)	Вклад (мг/куб.м)	Вклад %							
1	10	6009	2,79E-06	6,963E-08	0,7							
1	3	17	3,85E-06	9,627E-08	1,0							
1	9	6005	5,38E-06	1,345E-07	1,4							

	1		9	6008		1,84E-04		4,612E-06		46,8
	1		9	6004		1,97E-04		4,932E-06		50,1
10	1128,50	1427,50	2,00	4,00E-04	9,991E-06	-	-	-	-	1
	Площадка	Цех		Источник		Вклад (д. ПДК)		Вклад (мг/куб.м)		Вклад %
	1		10	6009		2,35E-06		5,872E-08		0,6
	1		3	17		3,84E-06		9,600E-08		1,0
	1		9	6005		5,51E-06		1,378E-07		1,4
	1		9	6008		1,80E-04		4,496E-06		45,0
	1		9	6004		2,08E-04		5,202E-06		52,1
13	793,00	1051,00	2,00	5,08E-04	1,269E-05	-	-	-	-	2
	Площадка	Цех		Источник		Вклад (д. ПДК)		Вклад (мг/куб.м)		Вклад %
	1		3	17		1,21E-06		3,021E-08		0,2
	1		10	6009		2,06E-06		5,159E-08		0,4
	1		9	6005		4,27E-06		1,068E-07		0,8
	1		9	6004		2,50E-04		6,246E-06		49,2
	1		9	6008		2,50E-04		6,256E-06		49,3
14	900,00	1024,50	2,00	5,21E-04	1,304E-05	-	-	-	-	2
	Площадка	Цех		Источник		Вклад (д. ПДК)		Вклад (мг/куб.м)		Вклад %
	1		3	17		1,51E-06		3,765E-08		0,3
	1		10	6009		2,61E-06		6,532E-08		0,5
	1		9	6005		4,46E-06		1,116E-07		0,9
	1		9	6004		2,26E-04		5,647E-06		43,3
	1		9	6008		2,87E-04		7,175E-06		55,0
7	679,00	1180,00	2,00	5,30E-04	1,325E-05	-	-	-	-	3
	Площадка	Цех		Источник		Вклад (д. ПДК)		Вклад (мг/куб.м)		Вклад %
	1		10	6009		1,46E-06		3,658E-08		0,3
	1		3	17		2,53E-06		6,329E-08		0,5
	1		9	6005		4,86E-06		1,214E-07		0,9
	1		9	6008		1,98E-04		4,946E-06		37,3
	1		9	6004		3,23E-04		8,084E-06		61,0
15	943,00	1144,50	2,00	1,79E-03	4,475E-05	-	-	-	-	2
	Площадка	Цех		Источник		Вклад (д. ПДК)		Вклад (мг/куб.м)		Вклад %
	1		3	17		1,71E-06		4,271E-08		0,1
	1		10	6009		4,80E-06		1,199E-07		0,3
	1		9	6005		1,38E-05		3,462E-07		0,8
	1		9	6004		6,01E-04		1,501E-05		33,6
	1		9	6008		1,17E-03		2,922E-05		65,3
12	871,50	1260,50	2,00	1,98E-03	4,949E-05	-	-	-	-	2
	Площадка	Цех		Источник		Вклад (д. ПДК)		Вклад (мг/куб.м)		Вклад %
	1		3	17		2,01E-06		5,029E-08		0,1
	1		10	6009		2,03E-06		5,069E-08		0,1
	1		9	6005		2,08E-05		5,198E-07		1,1
	1		9	6008		4,10E-04		1,025E-05		20,7
	1		9	6004		1,55E-03		3,863E-05		78,0



**Вещество: 0330**  
**Сера диоксид**

№	Коорд Х(м)	Коорд У(м)	Высота (м)	Концентр (д. ПДК)	Концентр. (мг/куб.м)	Напр ветр а	Скор ветр а	Фон		Фон до исключения		Тип точки
								доли ПДК	мг/куб.м	доли ПДК	мг/куб.м	
11	418,00	765,00	2,00	1,14E-04	5,675E-06	-	-	-	-	-	-	4
	Площадка	Цех		Источник	Вклад (д. ПДК)			Вклад (мг/куб.м)		Вклад %		
	1		3	17	2,78E-06			1,390E-07		2,4		
	1		9	6008	5,01E-05			2,505E-06		44,1		
	1		9	6004	5,94E-05			2,972E-06		52,4		
4	1322,50	799,00	2,00	1,36E-04	6,784E-06	-	-	-	-	-	-	3
	Площадка	Цех		Источник	Вклад (д. ПДК)			Вклад (мг/куб.м)		Вклад %		
	1		3	17	2,84E-06			1,418E-07		2,1		
	1		9	6004	6,47E-05			3,234E-06		47,7		
	1		9	6008	6,64E-05			3,321E-06		48,9		
5	959,00	729,00	2,00	1,66E-04	8,314E-06	-	-	-	-	-	-	3
	Площадка	Цех		Источник	Вклад (д. ПДК)			Вклад (мг/куб.м)		Вклад %		
	1		9	6005	1,08E-06			5,410E-08		0,7		
	1		3	17	2,80E-06			1,398E-07		1,7		
	1		9	6004	8,08E-05			4,039E-06		48,6		
	1		9	6008	8,08E-05			4,042E-06		48,6		
3	1506,50	1119,00	2,00	1,81E-04	9,043E-06	-	-	-	-	-	-	3
	Площадка	Цех		Источник	Вклад (д. ПДК)			Вклад (мг/куб.м)		Вклад %		
	1		10	6009	1,31E-06			6,555E-08		0,7		
	1		9	6005	1,34E-06			6,681E-08		0,7		
	1		3	17	3,66E-06			1,831E-07		2,0		
	1		9	6004	8,64E-05			4,322E-06		47,8		
	1		9	6008	8,81E-05			4,406E-06		48,7		
6	600,00	906,50	2,00	2,29E-04	1,143E-05	-	-	-	-	-	-	3
	Площадка	Цех		Источник	Вклад (д. ПДК)			Вклад (мг/куб.м)		Вклад %		
	1		9	6005	1,42E-06			7,081E-08		0,6		
	1		3	17	3,47E-06			1,736E-07		1,5		
	1		9	6008	1,03E-04			5,150E-06		45,1		
	1		9	6004	1,20E-04			5,995E-06		52,5		
1	792,50	1504,50	2,00	3,44E-04	1,721E-05	-	-	-	-	-	-	3
	Площадка	Цех		Источник	Вклад (д. ПДК)			Вклад (мг/куб.м)		Вклад %		
	1		9	6005	2,44E-06			1,221E-07		0,7		
	1		3	17	3,86E-06			1,931E-07		1,1		
	1		9	6008	1,20E-04			5,990E-06		34,8		
	1		9	6004	2,17E-04			1,087E-05		63,2		
8	749,00	1369,00	2,00	4,91E-04	2,454E-05	-	-	-	-	-	-	3
	Площадка	Цех		Источник	Вклад (д. ПДК)			Вклад (мг/куб.м)		Вклад %		
	1		3	17	3,25E-06			1,626E-07		0,7		
	1		9	6005	3,68E-06			1,838E-07		0,7		
	1		9	6008	1,64E-04			8,188E-06		33,4		
	1		9	6004	3,19E-04			1,596E-05		65,0		
9	601,00	1206,00	2,00	5,04E-04	2,522E-05	-	-	-	-	-	-	4
	Площадка	Цех		Источник	Вклад (д. ПДК)			Вклад (мг/куб.м)		Вклад %		

	1		9	6005		3,22E-06		1,608E-07		0,6		
	1		3	17		4,22E-06		2,110E-07		0,8		
	1		9	6008		1,85E-04		9,240E-06		36,6		
	1		9	6004		3,11E-04		1,556E-05		61,7		
16	1194,00	1102,00	2,00	5,07E-04	2,535E-05	-	-	-	-	-	-	2
	Площадка	Цех	Источник	Вклад (д. ПДК)	Вклад (мг/куб.м)	Вклад %						
	1		9	6005	3,55E-06	1,774E-07	0,7					
	1		10	6009	4,22E-06	2,112E-07	0,8					
	1		3	17	4,95E-06	2,477E-07	1,0					
	1		9	6004	2,19E-04	1,097E-05	43,3					
	1		9	6008	2,75E-04	1,375E-05	54,2					
2	1165,00	1395,00	2,00	5,80E-04	2,899E-05	-	-	-	-	-	-	3
	Площадка	Цех	Источник	Вклад (д. ПДК)	Вклад (мг/куб.м)	Вклад %						
	1		10	6009	2,35E-06	1,177E-07	0,4					
	1		9	6005	5,21E-06	2,604E-07	0,9					
	1		3	17	5,64E-06	2,818E-07	1,0					
	1		9	6008	2,67E-04	1,334E-05	46,0					
	1		9	6004	3,00E-04	1,499E-05	51,7					
10	1128,50	1427,50	2,00	5,89E-04	2,946E-05	-	-	-	-	-	-	1
	Площадка	Цех	Источник	Вклад (д. ПДК)	Вклад (мг/куб.м)	Вклад %						
	1		10	6009	1,99E-06	9,925E-08	0,3					
	1		9	6005	5,33E-06	2,667E-07	0,9					
	1		3	17	5,62E-06	2,811E-07	1,0					
	1		9	6008	2,60E-04	1,301E-05	44,2					
	1		9	6004	3,16E-04	1,580E-05	53,6					
13	793,00	1051,00	2,00	7,49E-04	3,746E-05	-	-	-	-	-	-	2
	Площадка	Цех	Источник	Вклад (д. ПДК)	Вклад (мг/куб.м)	Вклад %						
	1		10	6009	1,74E-06	8,720E-08	0,2					
	1		3	17	1,77E-06	8,845E-08	0,2					
	1		9	6005	4,14E-06	2,068E-07	0,6					
	1		9	6008	3,62E-04	1,810E-05	48,3					
	1		9	6004	3,80E-04	1,898E-05	50,7					
14	900,00	1024,50	2,00	7,67E-04	3,835E-05	-	-	-	-	-	-	2
	Площадка	Цех	Источник	Вклад (д. ПДК)	Вклад (мг/куб.м)	Вклад %						
	1		3	17	2,20E-06	1,102E-07	0,3					
	1		10	6009	2,21E-06	1,104E-07	0,3					
	1		9	6005	4,32E-06	2,161E-07	0,6					
	1		9	6004	3,43E-04	1,716E-05	44,7					
	1		9	6008	4,15E-04	2,076E-05	54,1					
7	679,00	1180,00	2,00	7,87E-04	3,935E-05	-	-	-	-	-	-	3
	Площадка	Цех	Источник	Вклад (д. ПДК)	Вклад (мг/куб.м)	Вклад %						
	1		10	6009	1,24E-06	6,183E-08	0,2					
	1		3	17	3,71E-06	1,853E-07	0,5					
	1		9	6005	4,70E-06	2,350E-07	0,6					
	1		9	6008	2,86E-04	1,431E-05	36,4					
	1		9	6004	4,91E-04	2,456E-05	62,4					
15	943,00	1144,50	2,00	2,62E-03	1,312E-04	-	-	-	-	-	-	2
	Площадка	Цех	Источник	Вклад (д. ПДК)	Вклад (мг/куб.м)	Вклад %						
	1		3	17	2,50E-06	1,250E-07	0,1					
	1		10	6009	4,05E-06	2,027E-07	0,2					

	1		9	6005		1,34E-05		6,701E-07		0,5
	1		9	6004		9,12E-04		4,562E-05		34,8
	1		9	6008		1,69E-03		8,454E-05		64,5
12	871,50	1260,50	2,00	2,96E-03	1,482E-04	-	-	-	-	-
	Площадка	Цех	Источник	Вклад (д. ПДК)		Вклад (мг/куб.м)		Вклад %		
	1		10	6009	1,71E-06		8,567E-08		0,1	
	1		3	17	2,94E-06		1,472E-07		0,1	
	1		9	6005	2,01E-05		1,006E-06		0,7	
	1		9	6008	5,93E-04		2,964E-05		20,0	
	1		9	6004	2,35E-03		1,173E-04		79,2	

## Вещество: 0333

## Дигидросульфид (Водород сернистый, дигидросульфид, гидросульфид)

№	Коорд X(м)	Коорд Y(м)	Высота (м)	Концентр (д. ПДК)	Концентр. (мг/куб.м)	Напр ветр	Скор ветр	Фон		Фон до исключения		Тип точки
								доли ПДК	мг/куб.м	доли ПДК	мг/куб.м	
11	418,00	765,00	2,00	2,45E-07	4,896E-10	-	-	-	-	-	-	4
1	792,50	1504,50	2,00	3,33E-07	6,666E-10	-	-	-	-	-	-	3
8	749,00	1369,00	2,00	4,34E-07	8,686E-10	-	-	-	-	-	-	3
6	600,00	906,50	2,00	4,49E-07	8,981E-10	-	-	-	-	-	-	3
9	601,00	1206,00	2,00	4,97E-07	9,935E-10	-	-	-	-	-	-	4
5	959,00	729,00	2,00	5,08E-07	1,016E-09	-	-	-	-	-	-	3
4	1322,50	799,00	2,00	5,57E-07	1,113E-09	-	-	-	-	-	-	3
7	679,00	1180,00	2,00	6,60E-07	1,320E-09	-	-	-	-	-	-	3
3	1506,50	1119,00	2,00	8,25E-07	1,651E-09	-	-	-	-	-	-	3
12	871,50	1260,50	2,00	8,91E-07	1,783E-09	-	-	-	-	-	-	2
10	1128,50	1427,50	2,00	1,04E-06	2,086E-09	-	-	-	-	-	-	1
	Площадка	Цех	Источник	Вклад (д. ПДК)		Вклад (мг/куб.м)		Вклад %				
	1		10	45	1,04E-06		2,086E-09		100,0			
13	793,00	1051,00	2,00	1,11E-06	2,228E-09	-	-	-	-	-	-	2
	Площадка	Цех	Источник	Вклад (д. ПДК)		Вклад (мг/куб.м)		Вклад %				
	1		10	45	1,11E-06		2,228E-09		100,0			
2	1165,00	1395,00	2,00	1,26E-06	2,518E-09	-	-	-	-	-	-	3
	Площадка	Цех	Источник	Вклад (д. ПДК)		Вклад (мг/куб.м)		Вклад %				
	1		10	45	1,26E-06		2,518E-09		100,0			
14	900,00	1024,50	2,00	1,71E-06	3,423E-09	-	-	-	-	-	-	2
	Площадка	Цех	Источник	Вклад (д. ПДК)		Вклад (мг/куб.м)		Вклад %				
	1		10	45	1,71E-06		3,423E-09		100,0			
15	943,00	1144,50	2,00	2,51E-06	5,025E-09	-	-	-	-	-	-	2
	Площадка	Цех	Источник	Вклад (д. ПДК)		Вклад (мг/куб.м)		Вклад %				
	1		10	45	2,51E-06		5,025E-09		100,0			
16	1194,00	1102,00	2,00	4,77E-06	9,538E-09	-	-	-	-	-	-	2
	Площадка	Цех	Источник	Вклад (д. ПДК)		Вклад (мг/куб.м)		Вклад %				
	1		10	45	4,77E-06		9,538E-09		100,0			

**Вещество: 0337**  
**Углерода оксид (Углерод окись; углерод моноокись; угарный газ)**

№	Коорд X(м)	Коорд Y(м)	Высота (м)	Концентр (д. ПДК)	Концентр. (мг/куб.м)	Напр ветр	Скор ветр	Фон		Фон до исключения		Тип точки
								доли ПДК	мг/куб.м	доли ПДК	мг/куб.м	
5	959,00	729,00	2,00	1,39E-04	4,179E-04	-	-	-	-	-	-	3
	Площадка	Цех		Источник	Вклад (д. ПДК)			Вклад (мг/куб.м)		Вклад %		
	1	5		10	4,71E-06			1,414E-05		3,4		
	1	5		11	4,94E-06			1,481E-05		3,5		
	1	4		3	9,48E-06			2,843E-05		6,8		
	1	9		6008	1,08E-05			3,247E-05		7,8		
	1	9		6004	1,16E-05			3,479E-05		8,3		
	1	10		42	1,19E-05			3,561E-05		8,5		
	1	10		43	1,20E-05			3,596E-05		8,6		
	1	4		2	1,93E-05			5,791E-05		13,9		
	1	4		1	1,99E-05			5,959E-05		14,3		
	1	10		40	3,08E-05			9,229E-05		22,1		
11	418,00	765,00	2,00	1,48E-04	4,429E-04	-	-	-	-	-	-	4
	Площадка	Цех		Источник	Вклад (д. ПДК)			Вклад (мг/куб.м)		Вклад %		
	1	5		10	6,20E-06			1,860E-05		4,2		
	1	5		11	6,53E-06			1,958E-05		4,4		
	1	9		6008	6,71E-06			2,012E-05		4,5		
	1	9		6004	8,53E-06			2,560E-05		5,8		
	1	10		42	8,71E-06			2,614E-05		5,9		
	1	10		43	8,78E-06			2,633E-05		5,9		
	1	4		3	1,07E-05			3,217E-05		7,3		
	1	4		2	2,31E-05			6,921E-05		15,6		
	1	4		1	2,38E-05			7,136E-05		16,1		
	1	10		40	4,09E-05			1,228E-04		27,7		
4	1322,50	799,00	2,00	1,48E-04	4,454E-04	-	-	-	-	-	-	3
	Площадка	Цех		Источник	Вклад (д. ПДК)			Вклад (мг/куб.м)		Вклад %		
	1	5		10	6,13E-06			1,838E-05		4,1		
	1	5		11	6,43E-06			1,928E-05		4,3		
	1	9		6008	8,89E-06			2,668E-05		6,0		
	1	9		6004	9,28E-06			2,785E-05		6,3		
	1	4		3	1,08E-05			3,242E-05		7,3		
	1	10		42	1,31E-05			3,937E-05		8,8		
	1	10		43	1,33E-05			3,975E-05		8,9		
	1	4		2	2,27E-05			6,818E-05		15,3		
	1	4		1	2,35E-05			7,038E-05		15,8		
	1	10		40	3,05E-05			9,137E-05		20,5		
1	792,50	1504,50	2,00	1,61E-04	4,837E-04	-	-	-	-	-	-	3
	Площадка	Цех		Источник	Вклад (д. ПДК)			Вклад (мг/куб.м)		Вклад %		
	1	5		10	5,55E-06			1,666E-05		3,4		
	1	5		11	5,82E-06			1,746E-05		3,6		
	1	10		43	8,34E-06			2,502E-05		5,2		
	1	10		42	8,39E-06			2,518E-05		5,2		
	1	4		3	1,04E-05			3,134E-05		6,5		

	1	9	6008	1,60E-05	4,812E-05	9,9						
	1	4	2	2,09E-05	6,275E-05	13,0						
	1	4	1	2,17E-05	6,509E-05	13,5						
	1	10	40	2,81E-05	8,422E-05	17,4						
	1	9	6004	3,12E-05	9,362E-05	19,4						
16	1194,00	1102,00	2,00	1,65E-04	4,937E-04	-	-	-	-	-	-	2

Площадка	Цех	Источник	Вклад (д. ПДК)	Вклад (мг/куб.м)	Вклад %
1	10	42	2,69E-06	8,057E-06	1,6
1	10	43	3,32E-06	9,947E-06	2,0
1	10	40	5,05E-06	1,514E-05	3,1
1	5	10	6,55E-06	1,965E-05	4,0
1	5	11	6,83E-06	2,050E-05	4,2
1	4	3	1,35E-05	4,048E-05	8,2
1	4	2	2,54E-05	7,623E-05	15,4
1	4	1	2,65E-05	7,938E-05	16,1
1	9	6004	3,15E-05	9,447E-05	19,1
1	9	6008	3,68E-05	1,104E-04	22,4

8	749,00	1369,00	2,00	1,68E-04	5,048E-04	-	-	-	-	-	-	3
---	--------	---------	------	----------	-----------	---	---	---	---	---	---	---

Площадка	Цех	Источник	Вклад (д. ПДК)	Вклад (мг/куб.м)	Вклад %
1	5	10	3,58E-06	1,073E-05	2,1
1	5	11	3,78E-06	1,134E-05	2,2
1	4	3	7,85E-06	2,354E-05	4,7
1	10	43	9,94E-06	2,981E-05	5,9
1	10	42	1,01E-05	3,016E-05	6,0
1	4	2	1,50E-05	4,503E-05	8,9
1	4	1	1,55E-05	4,640E-05	9,2
1	9	6008	2,19E-05	6,578E-05	13,0
1	10	40	2,98E-05	8,940E-05	17,7
1	9	6004	4,58E-05	1,375E-04	27,2

6	600,00	906,50	2,00	1,74E-04	5,208E-04	-	-	-	-	-	-	3
---	--------	--------	------	----------	-----------	---	---	---	---	---	---	---

Площадка	Цех	Источник	Вклад (д. ПДК)	Вклад (мг/куб.м)	Вклад %
1	5	10	5,47E-06	1,641E-05	3,2
1	5	11	5,78E-06	1,735E-05	3,3
1	4	3	1,15E-05	3,458E-05	6,6
1	10	42	1,24E-05	3,707E-05	7,1
1	10	43	1,25E-05	3,736E-05	7,2
1	9	6008	1,38E-05	4,137E-05	7,9
1	9	6004	1,72E-05	5,164E-05	9,9
1	4	2	2,34E-05	7,016E-05	13,5
1	4	1	2,40E-05	7,203E-05	13,8
1	10	40	4,26E-05	1,278E-04	24,5

14	900,00	1024,50	2,00	1,89E-04	5,656E-04	-	-	-	-	-	-	2
----	--------	---------	------	----------	-----------	---	---	---	---	---	---	---

Площадка	Цех	Источник	Вклад (д. ПДК)	Вклад (мг/куб.м)	Вклад %
1	3	16	1,12E-06	3,347E-06	0,6
1	2	13	2,56E-06	7,666E-06	1,4
1	4	3	3,10E-06	9,309E-06	1,6
1	4	1	4,93E-06	1,480E-05	2,6
1	4	2	4,98E-06	1,494E-05	2,6
1	10	42	2,08E-05	6,226E-05	11,0
1	10	43	2,09E-05	6,281E-05	11,1

	1		10	40		2,11E-05		6,325E-05	11,2		
	1		9	6004		4,93E-05		1,478E-04	26,1		
	1		9	6008		5,56E-05		1,667E-04	29,5		
13	793,00	1051,00	2,00	2,10E-04	6,303E-04	-	-	-	-	-	2
	Площадка	Цех	Источник		Вклад (д. ПДК)			Вклад (мг/куб.м)	Вклад %		
	1		5	11	1,30E-06			3,907E-06	0,6		
	1		2	13	2,75E-06			8,264E-06	1,3		
	1		4	3	5,94E-06			1,782E-05	2,8		
	1		4	1	1,02E-05			3,066E-05	4,9		
	1		4	2	1,03E-05			3,087E-05	4,9		
	1		10	42	1,84E-05			5,519E-05	8,8		
	1		10	43	1,84E-05			5,531E-05	8,8		
	1		10	40	3,44E-05			1,033E-04	16,4		
	1		9	6008	4,85E-05			1,454E-04	23,1		
	1		9	6004	5,45E-05			1,634E-04	25,9		
9	601,00	1206,00	2,00	2,20E-04	6,597E-04	-	-	-	-	-	4
	Площадка	Цех	Источник		Вклад (д. ПДК)			Вклад (мг/куб.м)	Вклад %		
	1		5	10	5,26E-06			1,579E-05	2,4		
	1		5	11	5,57E-06			1,672E-05	2,5		
	1		10	43	1,23E-05			3,693E-05	5,6		
	1		10	42	1,24E-05			3,718E-05	5,6		
	1		4	3	1,27E-05			3,810E-05	5,8		
	1		9	6008	2,47E-05			7,423E-05	11,3		
	1		4	2	2,50E-05			7,492E-05	11,4		
	1		4	1	2,55E-05			7,654E-05	11,6		
	1		9	6004	4,47E-05			1,340E-04	20,3		
	1		10	40	4,55E-05			1,366E-04	20,7		
3	1506,50	1119,00	2,00	2,24E-04	6,725E-04	-	-	-	-	-	3
	Площадка	Цех	Источник		Вклад (д. ПДК)			Вклад (мг/куб.м)	Вклад %		
	1		5	10	8,84E-06			2,653E-05	3,9		
	1		5	11	9,30E-06			2,791E-05	4,1		
	1		9	6008	1,18E-05			3,539E-05	5,3		
	1		9	6004	1,24E-05			3,722E-05	5,5		
	1		4	3	1,55E-05			4,647E-05	6,9		
	1		10	42	2,24E-05			6,734E-05	10,0		
	1		10	43	2,25E-05			6,758E-05	10,0		
	1		4	2	3,30E-05			9,912E-05	14,7		
	1		4	1	3,40E-05			1,020E-04	15,2		
	1		10	40	4,87E-05			1,462E-04	21,7		
7	679,00	1180,00	2,00	2,48E-04	7,437E-04	-	-	-	-	-	3
	Площадка	Цех	Источник		Вклад (д. ПДК)			Вклад (мг/куб.м)	Вклад %		
	1		5	10	3,78E-06			1,134E-05	1,5		
	1		5	11	4,04E-06			1,211E-05	1,6		
	1		4	3	1,11E-05			3,330E-05	4,5		
	1		10	43	1,41E-05			4,236E-05	5,7		
	1		10	42	1,42E-05			4,267E-05	5,7		
	1		4	2	2,08E-05			6,240E-05	8,4		
	1		4	1	2,11E-05			6,340E-05	8,5		
	1		9	6008	3,83E-05			1,149E-04	15,5		
	1		10	40	4,30E-05			1,289E-04	17,3		

	1	9	6004	7,05E-05	2,115E-04	28,4						
10	1128,50	1427,50	2,00	2,59E-04	7,772E-04	-	-	-	-	-	-	1
	Площадка	Цех	Источник	Вклад (д. ПДК)	Вклад (мг/куб.м)	Вклад %						
	1	5	10	8,75E-06	2,625E-05	3,4						
	1	5	11	9,17E-06	2,750E-05	3,5						
	1	10	43	1,71E-05	5,144E-05	6,6						
	1	10	42	1,73E-05	5,185E-05	6,7						
	1	4	3	1,74E-05	5,221E-05	6,7						
	1	10	40	3,17E-05	9,499E-05	12,2						
	1	4	2	3,44E-05	1,031E-04	13,3						
	1	9	6008	3,48E-05	1,045E-04	13,4						
	1	4	1	3,56E-05	1,067E-04	13,7						
	1	9	6004	4,54E-05	1,361E-04	17,5						
2	1165,00	1395,00	2,00	2,64E-04	7,915E-04	-	-	-	-	-	-	3
	Площадка	Цех	Источник	Вклад (д. ПДК)	Вклад (мг/куб.м)	Вклад %						
	1	5	10	8,94E-06	2,682E-05	3,4						
	1	5	11	9,37E-06	2,810E-05	3,6						
	1	4	3	1,79E-05	5,356E-05	6,8						
	1	10	43	1,93E-05	5,791E-05	7,3						
	1	10	42	1,94E-05	5,835E-05	7,4						
	1	10	40	3,08E-05	9,232E-05	11,7						
	1	4	2	3,52E-05	1,057E-04	13,4						
	1	9	6008	3,57E-05	1,072E-04	13,5						
	1	4	1	3,64E-05	1,093E-04	13,8						
	1	9	6004	4,30E-05	1,291E-04	16,3						
15	943,00	1144,50	2,00	4,21E-04	0,001	-	-	-	-	-	-	2
	Площадка	Цех	Источник	Вклад (д. ПДК)	Вклад (мг/куб.м)	Вклад %						
	1	9	6005	1,49E-06	4,458E-06	0,4						
	1	3	16	1,79E-06	5,376E-06	0,4						
	1	2	13	5,52E-06	1,655E-05	1,3						
	1	10	40	1,17E-05	3,523E-05	2,8						
	1	10	43	1,98E-05	5,940E-05	4,7						
	1	10	42	2,01E-05	6,044E-05	4,8						
	1	9	6004	1,31E-04	3,929E-04	31,1						
	1	9	6008	2,26E-04	6,791E-04	53,8						
12	871,50	1260,50	2,00	4,91E-04	0,001	-	-	-	-	-	-	2
	Площадка	Цех	Источник	Вклад (д. ПДК)	Вклад (мг/куб.м)	Вклад %						
	1	2	13	2,17E-06	6,521E-06	0,4						
	1	9	6005	2,23E-06	6,695E-06	0,5						
	1	4	3	3,46E-06	1,037E-05	0,7						
	1	4	2	5,56E-06	1,669E-05	1,1						
	1	4	1	5,86E-06	1,758E-05	1,2						
	1	10	43	1,35E-05	4,038E-05	2,7						
	1	10	42	1,37E-05	4,106E-05	2,8						
	1	10	40	2,08E-05	6,231E-05	4,2						
	1	9	6008	7,94E-05	2,381E-04	16,2						
	1	9	6004	3,37E-04	0,001	68,6						

**Вещество: 0342**  
**Гидрофторид (Водород фторид; фтороводород)**

№	Коорд Х(м)	Коорд У(м)	Высота (м)	Концентр (д. ПДК)	Концентр. (мг/куб.м)	Напр ветр а	Скор ветр а	Фон		Фон до исключения		Тип точки
								доли ПДК	мг/куб.м	доли ПДК	мг/куб.м	
11	418,00	765,00	2,00	3,53E-06	1,767E-08	-	-	-	-	-	-	4
Площадка		Цех	Источник		Вклад (д. ПДК)		Вклад (мг/куб.м)		Вклад %			
1		2	13		3,53E-06		1,767E-08		100,0			
4	1322,50	799,00	2,00	4,01E-06	2,006E-08	-	-	-	-	-	-	3
Площадка		Цех	Источник		Вклад (д. ПДК)		Вклад (мг/куб.м)		Вклад %			
1		2	13		4,01E-06		2,006E-08		100,0			
3	1506,50	1119,00	2,00	4,61E-06	2,306E-08	-	-	-	-	-	-	3
Площадка		Цех	Источник		Вклад (д. ПДК)		Вклад (мг/куб.м)		Вклад %			
1		2	13		4,61E-06		2,306E-08		100,0			
5	959,00	729,00	2,00	5,17E-06	2,587E-08	-	-	-	-	-	-	3
Площадка		Цех	Источник		Вклад (д. ПДК)		Вклад (мг/куб.м)		Вклад %			
1		2	13		5,17E-06		2,587E-08		100,0			
1	792,50	1504,50	2,00	5,85E-06	2,924E-08	-	-	-	-	-	-	3
Площадка		Цех	Источник		Вклад (д. ПДК)		Вклад (мг/куб.м)		Вклад %			
1		2	13		5,85E-06		2,924E-08		100,0			
6	600,00	906,50	2,00	7,26E-06	3,629E-08	-	-	-	-	-	-	3
Площадка		Цех	Источник		Вклад (д. ПДК)		Вклад (мг/куб.м)		Вклад %			
1		2	13		7,26E-06		3,629E-08		100,0			
8	749,00	1369,00	2,00	7,39E-06	3,693E-08	-	-	-	-	-	-	3
Площадка		Цех	Источник		Вклад (д. ПДК)		Вклад (мг/куб.м)		Вклад %			
1		2	13		7,39E-06		3,693E-08		100,0			
9	601,00	1206,00	2,00	9,17E-06	4,584E-08	-	-	-	-	-	-	4
Площадка		Цех	Источник		Вклад (д. ПДК)		Вклад (мг/куб.м)		Вклад %			
1		2	13		9,17E-06		4,584E-08		100,0			
10	1128,50	1427,50	2,00	9,35E-06	4,676E-08	-	-	-	-	-	-	1
Площадка		Цех	Источник		Вклад (д. ПДК)		Вклад (мг/куб.м)		Вклад %			
1		2	13		9,35E-06		4,676E-08		100,0			
2	1165,00	1395,00	2,00	9,59E-06	4,794E-08	-	-	-	-	-	-	3
Площадка		Цех	Источник		Вклад (д. ПДК)		Вклад (мг/куб.м)		Вклад %			
1		2	13		9,59E-06		4,794E-08		100,0			
16	1194,00	1102,00	2,00	1,21E-05	6,051E-08	-	-	-	-	-	-	2
Площадка		Цех	Источник		Вклад (д. ПДК)		Вклад (мг/куб.м)		Вклад %			
1		2	13		1,21E-05		6,051E-08		100,0			
7	679,00	1180,00	2,00	1,35E-05	6,758E-08	-	-	-	-	-	-	3
Площадка		Цех	Источник		Вклад (д. ПДК)		Вклад (мг/куб.м)		Вклад %			
1		2	13		1,35E-05		6,758E-08		100,0			
12	871,50	1260,50	2,00	2,09E-05	1,045E-07	-	-	-	-	-	-	2
Площадка		Цех	Источник		Вклад (д. ПДК)		Вклад (мг/куб.м)		Вклад %			
1		2	13		2,09E-05		1,045E-07		100,0			
14	900,00	1024,50	2,00	2,46E-05	1,229E-07	-	-	-	-	-	-	2
Площадка		Цех	Источник		Вклад (д. ПДК)		Вклад (мг/куб.м)		Вклад %			
1		2	13		2,46E-05		1,229E-07		100,0			
13	793,00	1051,00	2,00	2,65E-05	1,324E-07	-	-	-	-	-	-	2



Площадка	Цех	Источник	Вклад (д. ПДК)	Вклад (мг/куб.м)	Вклад %						
1	2	13	2,65E-05	1,324E-07	100,0						
15	943,00	1144,50	2,00	5,30E-05	2,652E-07	-	-	-	-	-	2
Площадка	Цех	Источник	Вклад (д. ПДК)	Вклад (мг/куб.м)	Вклад %						
1	2	13	5,30E-05	2,652E-07	100,0						

**Вещество: 0602**  
**Бензол (Циклогексатриен; фенилгидрид)**

№	Коорд X(м)	Коорд Y(м)	Высота (м)	Концентр (д. ПДК)	Концентр. (мг/куб.м)	Напр ветр	Скор ветр	Фон		Фон до исключения		Тип точки
								доли ПДК	мг/куб.м	доли ПДК	мг/куб.м	
14	900,00	1024,50	2,00	2,18E-08	1,090E-10	-	-	-	-	-	-	2
15	943,00	1144,50	2,00	6,19E-08	3,095E-10	-	-	-	-	-	-	2
13	793,00	1051,00	2,00	8,91E-08	4,453E-10	-	-	-	-	-	-	2
12	871,50	1260,50	2,00	2,97E-07	1,487E-09	-	-	-	-	-	-	2
7	679,00	1180,00	2,00	4,05E-07	2,023E-09	-	-	-	-	-	-	3
8	749,00	1369,00	2,00	4,93E-07	2,463E-09	-	-	-	-	-	-	3
5	959,00	729,00	2,00	5,52E-07	2,761E-09	-	-	-	-	-	-	3
9	601,00	1206,00	2,00	5,84E-07	2,918E-09	-	-	-	-	-	-	4
6	600,00	906,50	2,00	6,51E-07	3,253E-09	-	-	-	-	-	-	3
1	792,50	1504,50	2,00	7,20E-07	3,601E-09	-	-	-	-	-	-	3
11	418,00	765,00	2,00	7,68E-07	3,839E-09	-	-	-	-	-	-	4
4	1322,50	799,00	2,00	7,72E-07	3,861E-09	-	-	-	-	-	-	3
16	1194,00	1102,00	2,00	8,56E-07	4,282E-09	-	-	-	-	-	-	2
3	1506,50	1119,00	2,00	1,10E-06	5,489E-09	-	-	-	-	-	-	3
Площадка	Цех	Источник	Вклад (д. ПДК)	Вклад (мг/куб.м)	Вклад %							
1	2	15	1,10E-06	5,489E-09	100,0							
10	1128,50	1427,50	2,00	1,10E-06	5,498E-09	-	-	-	-	-	-	1
Площадка	Цех	Источник	Вклад (д. ПДК)	Вклад (мг/куб.м)	Вклад %							
1	2	15	1,10E-06	5,498E-09	100,0							
2	1165,00	1395,00	2,00	1,12E-06	5,615E-09	-	-	-	-	-	-	3
Площадка	Цех	Источник	Вклад (д. ПДК)	Вклад (мг/куб.м)	Вклад %							
1	2	15	1,12E-06	5,615E-09	100,0							

**Вещество: 0621**  
**Метилбензол (Фенилметан)**

№	Коорд X(м)	Коорд Y(м)	Высота (м)	Концентр (д. ПДК)	Концентр. (мг/куб.м)	Напр ветр	Скор ветр	Фон		Фон до исключения		Тип точки
								доли ПДК	мг/куб.м	доли ПДК	мг/куб.м	
14	900,00	1024,50	2,00	9,43E-11	3,773E-11	-	-	-	-	-	-	2
15	943,00	1144,50	2,00	2,68E-10	1,071E-10	-	-	-	-	-	-	2
13	793,00	1051,00	2,00	3,85E-10	1,541E-10	-	-	-	-	-	-	2
12	871,50	1260,50	2,00	1,29E-09	5,148E-10	-	-	-	-	-	-	2
7	679,00	1180,00	2,00	1,75E-09	7,003E-10	-	-	-	-	-	-	3
8	749,00	1369,00	2,00	2,13E-09	8,526E-10	-	-	-	-	-	-	3
5	959,00	729,00	2,00	2,39E-09	9,556E-10	-	-	-	-	-	-	3
9	601,00	1206,00	2,00	2,52E-09	1,010E-09	-	-	-	-	-	-	4
6	600,00	906,50	2,00	2,81E-09	1,126E-09	-	-	-	-	-	-	3

1	792,50	1504,50	2,00	3,12E-09	1,246E-09	-	-	-	-	-	-	-	3
11	418,00	765,00	2,00	3,32E-09	1,329E-09	-	-	-	-	-	-	-	4
4	1322,50	799,00	2,00	3,34E-09	1,337E-09	-	-	-	-	-	-	-	3
16	1194,00	1102,00	2,00	3,71E-09	1,482E-09	-	-	-	-	-	-	-	2
3	1506,50	1119,00	2,00	4,75E-09	1,900E-09	-	-	-	-	-	-	-	3
10	1128,50	1427,50	2,00	4,76E-09	1,903E-09	-	-	-	-	-	-	-	1
2	1165,00	1395,00	2,00	4,86E-09	1,944E-09	-	-	-	-	-	-	-	3

**Вещество: 0703  
Бенз/а/пирен**

№	Коорд X(м)	Коорд Y(м)	Высота (м)	Концентр (д. ПДК)	Концентр. (мг/куб.м)	Напр ветр а	Скор ветр а	Фон		Фон до исключения		Тип точки
								доли ПДК	мг/куб.м	доли ПДК	мг/куб.м	
16	1194,00	1102,00	2,00	3,62E-05	3,623E-11	-	-	-	-	-	-	2
	Площадка	Цех		Источник	Вклад (д. ПДК)			Вклад (мг/куб.м)		Вклад %		
	1	10		42	3,28E-06			3,280E-12		9,1		
	1	10		43	4,05E-06			4,049E-12		11,2		
	1	10		40	2,77E-05			2,775E-11		76,6		
15	943,00	1144,50	2,00	1,15E-04	1,151E-10	-	-	-	-	-	-	2
	Площадка	Цех		Источник	Вклад (д. ПДК)			Вклад (мг/куб.м)		Вклад %		
	1	10		41	1,19E-06			1,185E-12		1,0		
	1	10		43	2,42E-05			2,418E-11		21,0		
	1	10		42	2,46E-05			2,461E-11		21,4		
	1	10		40	6,46E-05			6,457E-11		56,1		
12	871,50	1260,50	2,00	1,50E-04	1,496E-10	-	-	-	-	-	-	2
	Площадка	Цех		Источник	Вклад (д. ПДК)			Вклад (мг/куб.м)		Вклад %		
	1	10		41	1,66E-06			1,656E-12		1,1		
	1	10		43	1,64E-05			1,644E-11		11,0		
	1	10		42	1,67E-05			1,672E-11		11,2		
	1	10		40	1,14E-04			1,142E-10		76,3		
14	900,00	1024,50	2,00	1,69E-04	1,692E-10	-	-	-	-	-	-	2
	Площадка	Цех		Источник	Вклад (д. ПДК)			Вклад (мг/куб.м)		Вклад %		
	1	10		41	1,69E-06			1,686E-12		1,0		
	1	10		42	2,53E-05			2,535E-11		15,0		
	1	10		43	2,56E-05			2,557E-11		15,1		
	1	10		40	1,16E-04			1,159E-10		68,5		
1	792,50	1504,50	2,00	1,77E-04	1,769E-10	-	-	-	-	-	-	3
	Площадка	Цех		Источник	Вклад (д. ПДК)			Вклад (мг/куб.м)		Вклад %		
	1	10		41	1,59E-06			1,588E-12		0,9		
	1	10		43	1,02E-05			1,019E-11		5,8		
	1	10		42	1,03E-05			1,025E-11		5,8		
	1	10		40	1,54E-04			1,544E-10		87,3		
8	749,00	1369,00	2,00	1,91E-04	1,906E-10	-	-	-	-	-	-	3
	Площадка	Цех		Источник	Вклад (д. ПДК)			Вклад (мг/куб.м)		Вклад %		
	1	10		41	1,82E-06			1,816E-12		1,0		
	1	10		43	1,21E-05			1,213E-11		6,4		
	1	10		42	1,23E-05			1,228E-11		6,4		
	1	10		40	1,64E-04			1,638E-10		85,9		
5	959,00	729,00	2,00	2,01E-04	2,006E-10	-	-	-	-	-	-	3

Площадка	Цех	Источник	Вклад (д. ПДК)	Вклад (мг/куб.м)	Вклад %						
1	10	41	1,75E-06	1,753E-12	0,9						
1	10	42	1,45E-05	1,449E-11	7,2						
1	10	43	1,46E-05	1,464E-11	7,3						
1	10	40	1,69E-04	1,692E-10	84,3						
4	1322,50	799,00	2,00	2,02E-04	2,020E-10	-	-	-	-	-	3
Площадка	Цех	Источник	Вклад (д. ПДК)	Вклад (мг/куб.м)	Вклад %						
1	10	41	1,79E-06	1,791E-12	0,9						
1	10	42	1,60E-05	1,603E-11	7,9						
1	10	43	1,62E-05	1,618E-11	8,0						
1	10	40	1,67E-04	1,675E-10	82,9						
10	1128,50	1427,50	2,00	2,19E-04	2,193E-10	-	-	-	-	-	1
Площадка	Цех	Источник	Вклад (д. ПДК)	Вклад (мг/куб.м)	Вклад %						
1	10	41	2,37E-06	2,372E-12	1,1						
1	10	43	2,09E-05	2,094E-11	9,5						
1	10	42	2,11E-05	2,111E-11	9,6						
1	10	40	1,74E-04	1,741E-10	79,4						
2	1165,00	1395,00	2,00	2,20E-04	2,198E-10	-	-	-	-	-	3
Площадка	Цех	Источник	Вклад (д. ПДК)	Вклад (мг/куб.м)	Вклад %						
1	10	41	2,44E-06	2,439E-12	1,1						
1	10	43	2,36E-05	2,358E-11	10,7						
1	10	42	2,38E-05	2,375E-11	10,8						
1	10	40	1,69E-04	1,692E-10	77,0						
13	793,00	1051,00	2,00	2,37E-04	2,374E-10	-	-	-	-	-	2
Площадка	Цех	Источник	Вклад (д. ПДК)	Вклад (мг/куб.м)	Вклад %						
1	10	41	2,29E-06	2,286E-12	1,0						
1	10	42	2,25E-05	2,247E-11	9,5						
1	10	43	2,25E-05	2,252E-11	9,5						
1	10	40	1,89E-04	1,893E-10	79,8						
11	418,00	765,00	2,00	2,49E-04	2,487E-10	-	-	-	-	-	4
Площадка	Цех	Источник	Вклад (д. ПДК)	Вклад (мг/куб.м)	Вклад %						
1	10	41	1,82E-06	1,825E-12	0,7						
1	10	42	1,06E-05	1,064E-11	4,3						
1	10	43	1,07E-05	1,072E-11	4,3						
1	10	40	2,25E-04	2,250E-10	90,5						
6	600,00	906,50	2,00	2,67E-04	2,673E-10	-	-	-	-	-	3
Площадка	Цех	Источник	Вклад (д. ПДК)	Вклад (мг/куб.м)	Вклад %						
1	10	41	2,17E-06	2,167E-12	0,8						
1	10	42	1,51E-05	1,509E-11	5,6						
1	10	43	1,52E-05	1,521E-11	5,7						
1	10	40	2,34E-04	2,342E-10	87,6						
7	679,00	1180,00	2,00	2,74E-04	2,743E-10	-	-	-	-	-	3
Площадка	Цех	Источник	Вклад (д. ПДК)	Вклад (мг/куб.м)	Вклад %						
1	10	41	2,57E-06	2,574E-12	0,9						
1	10	43	1,72E-05	1,725E-11	6,3						
1	10	42	1,74E-05	1,737E-11	6,3						
1	10	40	2,36E-04	2,363E-10	86,2						
9	601,00	1206,00	2,00	2,84E-04	2,838E-10	-	-	-	-	-	4
Площадка	Цех	Источник	Вклад (д. ПДК)	Вклад (мг/куб.м)	Вклад %						
1	10	41	2,51E-06	2,514E-12	0,9						





7	679,00	1180,00	2,00	-	1,397E-08	-	-	-	-	-	-	-	3
8	749,00	1369,00	2,00	-	1,701E-08	-	-	-	-	-	-	-	3
9	601,00	1206,00	2,00	-	2,015E-08	-	-	-	-	-	-	-	4
10	1128,50	1427,50	2,00	-	3,797E-08	-	-	-	-	-	-	-	1
11	418,00	765,00	2,00	-	2,651E-08	-	-	-	-	-	-	-	4
12	871,50	1260,50	2,00	-	1,027E-08	-	-	-	-	-	-	-	2
13	793,00	1051,00	2,00	-	3,075E-09	-	-	-	-	-	-	-	2
14	900,00	1024,50	2,00	-	7,529E-10	-	-	-	-	-	-	-	2
15	943,00	1144,50	2,00	-	2,138E-09	-	-	-	-	-	-	-	2
16	1194,00	1102,00	2,00	-	2,957E-08	-	-	-	-	-	-	-	2

**Вещество: 1325**  
**Формальдегид (Муравьиный альдегид, оксометан, метиленоксид)**

№	Коорд X(м)	Коорд Y(м)	Высота (м)	Концентр (д. ПДК)	Концентр. (мг/куб.м)	Напр ветр а	Скор ветр а	Фон		Фон до исключения		Тип точки
								доли ПДК	мг/куб.м	доли ПДК	мг/куб.м	
1	792,50	1504,50	2,00	-	-	-	-	-	-	-	-	3
2	1165,00	1395,00	2,00	-	-	-	-	-	-	-	-	3
3	1506,50	1119,00	2,00	-	-	-	-	-	-	-	-	3
4	1322,50	799,00	2,00	-	-	-	-	-	-	-	-	3
5	959,00	729,00	2,00	-	-	-	-	-	-	-	-	3
6	600,00	906,50	2,00	-	-	-	-	-	-	-	-	3
7	679,00	1180,00	2,00	-	-	-	-	-	-	-	-	3
8	749,00	1369,00	2,00	-	-	-	-	-	-	-	-	3
9	601,00	1206,00	2,00	-	-	-	-	-	-	-	-	4
10	1128,50	1427,50	2,00	-	-	-	-	-	-	-	-	1
11	418,00	765,00	2,00	-	-	-	-	-	-	-	-	4
12	871,50	1260,50	2,00	-	-	-	-	-	-	-	-	2
13	793,00	1051,00	2,00	-	-	-	-	-	-	-	-	2
14	900,00	1024,50	2,00	-	-	-	-	-	-	-	-	2
15	943,00	1144,50	2,00	-	-	-	-	-	-	-	-	2
16	1194,00	1102,00	2,00	-	-	-	-	-	-	-	-	2

**Вещество: 1401**  
**Пропан-2-он (Диметилкетон; диметилформальдегид)**

№	Коорд X(м)	Коорд Y(м)	Высота (м)	Концентр (д. ПДК)	Концентр. (мг/куб.м)	Напр ветр а	Скор ветр а	Фон		Фон до исключения		Тип точки
								доли ПДК	мг/куб.м	доли ПДК	мг/куб.м	
1	792,50	1504,50	2,00	-	9,298E-09	-	-	-	-	-	-	3
2	1165,00	1395,00	2,00	-	1,450E-08	-	-	-	-	-	-	3
3	1506,50	1119,00	2,00	-	1,418E-08	-	-	-	-	-	-	3
4	1322,50	799,00	2,00	-	9,971E-09	-	-	-	-	-	-	3
5	959,00	729,00	2,00	-	7,129E-09	-	-	-	-	-	-	3
6	600,00	906,50	2,00	-	8,400E-09	-	-	-	-	-	-	3
7	679,00	1180,00	2,00	-	5,224E-09	-	-	-	-	-	-	3
8	749,00	1369,00	2,00	-	6,361E-09	-	-	-	-	-	-	3
9	601,00	1206,00	2,00	-	7,535E-09	-	-	-	-	-	-	4
10	1128,50	1427,50	2,00	-	1,420E-08	-	-	-	-	-	-	1

11	418,00	765,00	2,00	-	9,914E-09	-	-	-	-	-	-	-	4
12	871,50	1260,50	2,00	-	3,841E-09	-	-	-	-	-	-	-	2
13	793,00	1051,00	2,00	-	1,150E-09	-	-	-	-	-	-	-	2
14	900,00	1024,50	2,00	-	2,815E-10	-	-	-	-	-	-	-	2
15	943,00	1144,50	2,00	-	7,993E-10	-	-	-	-	-	-	-	2
16	1194,00	1102,00	2,00	-	1,106E-08	-	-	-	-	-	-	-	2

**Вещество: 1555**  
**Этановая кислота (Метанкарбоновая кислота)**

№	Коорд X(м)	Коорд Y(м)	Высота (м)	Концентр (д. ПДК)	Концентр. (мг/куб.м)	Напр ветр	Скор ветр	Фон		Фон до исключения		Тип точки
								доли ПДК	мг/куб.м	доли ПДК	мг/куб.м	
14	900,00	1024,50	2,00	1,44E-09	8,625E-11	-	-	-	-	-	-	2
15	943,00	1144,50	2,00	4,08E-09	2,449E-10	-	-	-	-	-	-	2
13	793,00	1051,00	2,00	5,87E-09	3,523E-10	-	-	-	-	-	-	2
12	871,50	1260,50	2,00	1,96E-08	1,177E-09	-	-	-	-	-	-	2
7	679,00	1180,00	2,00	2,67E-08	1,601E-09	-	-	-	-	-	-	3
8	749,00	1369,00	2,00	3,25E-08	1,949E-09	-	-	-	-	-	-	3
5	959,00	729,00	2,00	3,64E-08	2,184E-09	-	-	-	-	-	-	3
9	601,00	1206,00	2,00	3,85E-08	2,309E-09	-	-	-	-	-	-	4
6	600,00	906,50	2,00	4,29E-08	2,574E-09	-	-	-	-	-	-	3
1	792,50	1504,50	2,00	4,75E-08	2,849E-09	-	-	-	-	-	-	3
11	418,00	765,00	2,00	5,06E-08	3,037E-09	-	-	-	-	-	-	4
4	1322,50	799,00	2,00	5,09E-08	3,055E-09	-	-	-	-	-	-	3
16	1194,00	1102,00	2,00	5,65E-08	3,388E-09	-	-	-	-	-	-	2
3	1506,50	1119,00	2,00	7,24E-08	4,343E-09	-	-	-	-	-	-	3
10	1128,50	1427,50	2,00	7,25E-08	4,350E-09	-	-	-	-	-	-	1
2	1165,00	1395,00	2,00	7,40E-08	4,442E-09	-	-	-	-	-	-	3

**Вещество: 2704**  
**Бензин (нефтяной, малосернистый) (в пересчете на углерод)**

№	Коорд X(м)	Коорд Y(м)	Высота (м)	Концентр (д. ПДК)	Концентр. (мг/куб.м)	Напр ветр	Скор ветр	Фон		Фон до исключения		Тип точки
								доли ПДК	мг/куб.м	доли ПДК	мг/куб.м	
11	418,00	765,00	2,00	9,64E-10	1,446E-09	-	-	-	-	-	-	4
1	792,50	1504,50	2,00	1,42E-09	2,130E-09	-	-	-	-	-	-	3
6	600,00	906,50	2,00	1,75E-09	2,628E-09	-	-	-	-	-	-	3
8	749,00	1369,00	2,00	1,91E-09	2,868E-09	-	-	-	-	-	-	3
9	601,00	1206,00	2,00	1,99E-09	2,988E-09	-	-	-	-	-	-	4
5	959,00	729,00	2,00	2,15E-09	3,219E-09	-	-	-	-	-	-	3
7	679,00	1180,00	2,00	2,62E-09	3,930E-09	-	-	-	-	-	-	3
4	1322,50	799,00	2,00	2,81E-09	4,210E-09	-	-	-	-	-	-	3
12	871,50	1260,50	2,00	4,04E-09	6,056E-09	-	-	-	-	-	-	2
13	793,00	1051,00	2,00	4,14E-09	6,207E-09	-	-	-	-	-	-	2
10	1128,50	1427,50	2,00	5,01E-09	7,509E-09	-	-	-	-	-	-	1
3	1506,50	1119,00	2,00	5,01E-09	7,510E-09	-	-	-	-	-	-	3
14	900,00	1024,50	2,00	6,25E-09	9,370E-09	-	-	-	-	-	-	2
2	1165,00	1395,00	2,00	6,44E-09	9,666E-09	-	-	-	-	-	-	3

15	943,00	1144,50	2,00	9,53E-09	1,429E-08	-	-	-	-	-	-	-	2
16	1194,00	1102,00	2,00	4,77E-08	7,158E-08	-	-	-	-	-	-	-	2

**Вещество: 2732**  
**Керосин (Керосин прямой перегонки; керосин дезодорированный)**

№	Коорд Х(м)	Коорд Y(м)	Высота (м)	Концентр (д. ПДК)	Концентр. (мг/куб.м)	Напр ветр а	Скор ветр а	Фон		Фон до исключения		Тип точки	
								доли ПДК	мг/куб.м	доли ПДК	мг/куб.м		
1	792,50	1504,50	2,00	-	3,865E-05	-	-	-	-	-	-	-	3

Площадка	Цех	Источник	Вклад (д. ПДК)	Вклад (мг/куб.м)	Вклад %
1	3	17	0,00	3,271E-07	0,8
1	9	6004	0,00	2,673E-05	69,2
1	9	6005	0,00	1,723E-07	0,4
1	9	6008	0,00	1,136E-05	29,4

Площадка	Цех	Источник	Вклад (д. ПДК)	Вклад (мг/куб.м)	Вклад %
1	3	17	0,00	4,774E-07	0,8
1	9	6004	0,00	3,685E-05	58,3
1	9	6005	0,00	3,673E-07	0,6
1	9	6008	0,00	2,529E-05	40,0
1	10	6009	0,00	2,324E-07	0,4

Площадка	Цех	Источник	Вклад (д. ПДК)	Вклад (мг/куб.м)	Вклад %
1	3	17	0,00	3,102E-07	1,6
1	9	6004	0,00	1,063E-05	54,5
1	9	6008	0,00	8,352E-06	42,8
1	10	6009	0,00	1,295E-07	0,7

Площадка	Цех	Источник	Вклад (д. ПДК)	Вклад (мг/куб.м)	Вклад %
1	3	17	0,00	2,402E-07	1,6
1	9	6004	0,00	7,953E-06	54,3
1	9	6008	0,00	6,295E-06	43,0

Площадка	Цех	Источник	Вклад (д. ПДК)	Вклад (мг/куб.м)	Вклад %
1	3	17	0,00	2,368E-07	1,3
1	9	6004	0,00	9,933E-06	55,2
1	9	6008	0,00	7,662E-06	42,6

Площадка	Цех	Источник	Вклад (д. ПДК)	Вклад (мг/куб.м)	Вклад %
1	3	17	0,00	2,940E-07	1,2
1	9	6004	0,00	1,474E-05	59,0
1	9	6008	0,00	9,762E-06	39,1

Площадка	Цех	Источник	Вклад (д. ПДК)	Вклад (мг/куб.м)	Вклад %
1	3	17	0,00	3,138E-07	0,4
1	9	6004	0,00	6,040E-05	68,4
1	9	6005	0,00	3,316E-07	0,4
1	9	6008	0,00	2,712E-05	30,7
1	10	6009	0,00	1,221E-07	0,1



8	749,00	1369,00	2,00	-	5,540E-05	-	-	-	-	-	-	3
Площадка	Цех	Источник	Вклад (д. ПДК)	Вклад (мг/куб.м)	Вклад %							
1	3	17	0,00	2,753E-07	0,5							
1	9	6004	0,00	3,926E-05	70,9							
1	9	6005	0,00	2,593E-07	0,5							
1	9	6008	0,00	1,552E-05	28,0							
9	601,00	1206,00	2,00	-	5,645E-05	-	-	-	-	-	-	4
Площадка	Цех	Источник	Вклад (д. ПДК)	Вклад (мг/куб.м)	Вклад %							
1	3	17	0,00	3,574E-07	0,6							
1	9	6004	0,00	3,826E-05	67,8							
1	9	6005	0,00	2,268E-07	0,4							
1	9	6008	0,00	1,752E-05	31,0							
10	1128,50	1427,50	2,00	-	6,457E-05	-	-	-	-	-	-	1
Площадка	Цех	Источник	Вклад (д. ПДК)	Вклад (мг/куб.м)	Вклад %							
1	3	17	0,00	4,761E-07	0,7							
1	9	6004	0,00	3,887E-05	60,2							
1	9	6005	0,00	3,762E-07	0,6							
1	9	6008	0,00	2,466E-05	38,2							
1	10	6009	0,00	1,960E-07	0,3							
11	418,00	765,00	2,00	-	1,239E-05	-	-	-	-	-	-	4
Площадка	Цех	Источник	Вклад (д. ПДК)	Вклад (мг/куб.м)	Вклад %							
1	3	17	0,00	2,355E-07	1,9							
1	9	6004	0,00	7,310E-06	59,0							
1	9	6008	0,00	4,749E-06	38,3							
12	871,50	1260,50	2,00	-	3,466E-04	-	-	-	-	-	-	2
Площадка	Цех	Источник	Вклад (д. ПДК)	Вклад (мг/куб.м)	Вклад %							
1	3	17	0,00	2,494E-07	0,1							
1	9	6004	0,00	2,886E-04	83,3							
1	9	6005	0,00	1,419E-06	0,4							
1	9	6008	0,00	5,619E-05	16,2							
1	10	6009	0,00	1,692E-07	0,0							
13	793,00	1051,00	2,00	-	8,159E-05	-	-	-	-	-	-	2
Площадка	Цех	Источник	Вклад (д. ПДК)	Вклад (мг/куб.м)	Вклад %							
1	3	17	0,00	1,498E-07	0,2							
1	9	6004	0,00	4,667E-05	57,2							
1	9	6005	0,00	2,917E-07	0,4							
1	9	6008	0,00	3,431E-05	42,0							
1	10	6009	0,00	1,722E-07	0,2							
14	900,00	1024,50	2,00	-	8,225E-05	-	-	-	-	-	-	2
Площадка	Цех	Источник	Вклад (д. ПДК)	Вклад (мг/куб.м)	Вклад %							
1	3	17	0,00	1,867E-07	0,2							
1	9	6004	0,00	4,219E-05	51,3							
1	9	6005	0,00	3,048E-07	0,4							
1	9	6008	0,00	3,935E-05	47,8							
1	10	6009	0,00	2,181E-07	0,3							
15	943,00	1144,50	2,00	-	2,740E-04	-	-	-	-	-	-	2
Площадка	Цех	Источник	Вклад (д. ПДК)	Вклад (мг/куб.м)	Вклад %							
1	3	17	0,00	2,118E-07	0,1							
1	9	6004	0,00	1,122E-04	40,9							
1	9	6005	0,00	9,452E-07	0,3							

	1		9	6008		0,00		1,603E-04	58,5		
	1		10	6009		0,00		4,003E-07	0,1		
16	1194,00	1102,00	2,00	-	5,412E-05	-	-	-	-	-	2
	Площадка	Цех	Источник	Вклад (д. ПДК)	Вклад (мг/куб.м)	Вклад %					
	1		3	17	0,00	4,196E-07	0,8				
	1		9	6004	0,00	2,698E-05	49,8				
	1		9	6005	0,00	2,503E-07	0,5				
	1		9	6008	0,00	2,606E-05	48,1				
	1		10	6009	0,00	4,171E-07	0,8				

**Вещество: 2754**  
**Алканы C12-19 (в пересчете на C)**

№	Коорд X(м)	Коорд Y(м)	Высота (м)	Концентр (д. ПДК)	Концентр. (мг/куб.м)	Напр ветр	Скор ветр	Фон		Фон до исключения		Тип точки
								доли ПДК	мг/куб.м	доли ПДК	мг/куб.м	
1	792,50	1504,50	2,00	-	2,127E-07	-	-	-	-	-	-	3
	Площадка	Цех	Источник	Вклад (д. ПДК)	Вклад (мг/куб.м)	Вклад %						
	1		10	45	0,00	2,127E-07	100,0					
2	1165,00	1395,00	2,00	-	8,033E-07	-	-	-	-	-	-	3
	Площадка	Цех	Источник	Вклад (д. ПДК)	Вклад (мг/куб.м)	Вклад %						
	1		10	45	0,00	8,033E-07	100,0					
3	1506,50	1119,00	2,00	-	5,266E-07	-	-	-	-	-	-	3
	Площадка	Цех	Источник	Вклад (д. ПДК)	Вклад (мг/куб.м)	Вклад %						
	1		10	45	0,00	5,266E-07	100,0					
4	1322,50	799,00	2,00	-	3,551E-07	-	-	-	-	-	-	3
	Площадка	Цех	Источник	Вклад (д. ПДК)	Вклад (мг/куб.м)	Вклад %						
	1		10	45	0,00	3,551E-07	100,0					
5	959,00	729,00	2,00	-	3,241E-07	-	-	-	-	-	-	3
	Площадка	Цех	Источник	Вклад (д. ПДК)	Вклад (мг/куб.м)	Вклад %						
	1		10	45	0,00	3,241E-07	100,0					
6	600,00	906,50	2,00	-	2,865E-07	-	-	-	-	-	-	3
	Площадка	Цех	Источник	Вклад (д. ПДК)	Вклад (мг/куб.м)	Вклад %						
	1		10	45	0,00	2,865E-07	100,0					
7	679,00	1180,00	2,00	-	4,210E-07	-	-	-	-	-	-	3
	Площадка	Цех	Источник	Вклад (д. ПДК)	Вклад (мг/куб.м)	Вклад %						
	1		10	45	0,00	4,210E-07	100,0					
8	749,00	1369,00	2,00	-	2,771E-07	-	-	-	-	-	-	3
	Площадка	Цех	Источник	Вклад (д. ПДК)	Вклад (мг/куб.м)	Вклад %						
	1		10	45	0,00	2,771E-07	100,0					
9	601,00	1206,00	2,00	-	3,169E-07	-	-	-	-	-	-	4
	Площадка	Цех	Источник	Вклад (д. ПДК)	Вклад (мг/куб.м)	Вклад %						
	1		10	45	0,00	3,169E-07	100,0					
10	1128,50	1427,50	2,00	-	6,653E-07	-	-	-	-	-	-	1
	Площадка	Цех	Источник	Вклад (д. ПДК)	Вклад (мг/куб.м)	Вклад %						
	1		10	45	0,00	6,653E-07	100,0					
11	418,00	765,00	2,00	-	1,562E-07	-	-	-	-	-	-	4
	Площадка	Цех	Источник	Вклад (д. ПДК)	Вклад (мг/куб.м)	Вклад %						
	1		10	45	0,00	1,562E-07	100,0					
12	871,50	1260,50	2,00	-	5,686E-07	-	-	-	-	-	-	2

Площадка	Цех	Источник	Вклад (д. ПДК)	Вклад (мг/куб.м)	Вклад %						
1	10	45	0,00	5,686E-07	100,0						
13	793,00	1051,00	2,00	-	7,109E-07	-	-	-	-	-	2
Площадка	Цех	Источник	Вклад (д. ПДК)	Вклад (мг/куб.м)	Вклад %						
1	10	45	0,00	7,109E-07	100,0						
14	900,00	1024,50	2,00	-	1,092E-06	-	-	-	-	-	2
Площадка	Цех	Источник	Вклад (д. ПДК)	Вклад (мг/куб.м)	Вклад %						
1	10	45	0,00	1,092E-06	100,0						
15	943,00	1144,50	2,00	-	1,603E-06	-	-	-	-	-	2
Площадка	Цех	Источник	Вклад (д. ПДК)	Вклад (мг/куб.м)	Вклад %						
1	10	45	0,00	1,603E-06	100,0						
16	1194,00	1102,00	2,00	-	3,043E-06	-	-	-	-	-	2
Площадка	Цех	Источник	Вклад (д. ПДК)	Вклад (мг/куб.м)	Вклад %						
1	10	45	0,00	3,043E-06	100,0						

**Вещество: 2902**  
**Взвешенные вещества**

№	Коорд X(м)	Коорд Y(м)	Высота (м)	Концентр (д. ПДК)	Концентр. (мг/куб.м)	Напр ветра	Скор ветра	Фон		Фон до исключения		Тип точки
								доли ПДК	мг/куб.м	доли ПДК	мг/куб.м	
16	1194,00	1102,00	2,00	1,42E-07	1,067E-08	-	-	-	-	-	-	2
15	943,00	1144,50	2,00	3,31E-07	2,484E-08	-	-	-	-	-	-	2
12	871,50	1260,50	2,00	5,86E-07	4,393E-08	-	-	-	-	-	-	2
14	900,00	1024,50	2,00	5,95E-07	4,460E-08	-	-	-	-	-	-	2
1	792,50	1504,50	2,00	7,92E-07	5,938E-08	-	-	-	-	-	-	3
8	749,00	1369,00	2,00	8,40E-07	6,303E-08	-	-	-	-	-	-	3
4	1322,50	799,00	2,00	8,59E-07	6,442E-08	-	-	-	-	-	-	3
5	959,00	729,00	2,00	8,68E-07	6,507E-08	-	-	-	-	-	-	3
2	1165,00	1395,00	2,00	8,68E-07	6,509E-08	-	-	-	-	-	-	3
10	1128,50	1427,50	2,00	8,93E-07	6,698E-08	-	-	-	-	-	-	1
13	793,00	1051,00	2,00	9,71E-07	7,282E-08	-	-	-	-	-	-	2
11	418,00	765,00	2,00	1,15E-06	8,657E-08	-	-	-	-	-	-	4
Площадка	Цех	Источник	Вклад (д. ПДК)	Вклад (мг/куб.м)	Вклад %							
1	10	40	1,15E-06	8,657E-08	100,0							
6	600,00	906,50	2,00	1,20E-06	9,009E-08	-	-	-	-	-	-	3
Площадка	Цех	Источник	Вклад (д. ПДК)	Вклад (мг/куб.м)	Вклад %							
1	10	40	1,20E-06	9,009E-08	100,0							
7	679,00	1180,00	2,00	1,21E-06	9,091E-08	-	-	-	-	-	-	3
Площадка	Цех	Источник	Вклад (д. ПДК)	Вклад (мг/куб.м)	Вклад %							
1	10	40	1,21E-06	9,091E-08	100,0							
9	601,00	1206,00	2,00	1,28E-06	9,630E-08	-	-	-	-	-	-	4
Площадка	Цех	Источник	Вклад (д. ПДК)	Вклад (мг/куб.м)	Вклад %							
1	10	40	1,28E-06	9,630E-08	100,0							
3	1506,50	1119,00	2,00	1,37E-06	1,031E-07	-	-	-	-	-	-	3
Площадка	Цех	Источник	Вклад (д. ПДК)	Вклад (мг/куб.м)	Вклад %							
1	10	40	1,37E-06	1,031E-07	100,0							

**Вещество: 2908**  
**Пыль неорганическая: 70-20% SiO<sub>2</sub>**

№	Коорд X(м)	Коорд Y(м)	Высота (м)	Концентр (д. ПДК)	Концентр. (мг/куб.м)	Напр ветр	Скор ветр	Фон		Фон до исключения		Тип точки
								доли ПДК	мг/куб.м	доли ПДК	мг/куб.м	
13	793,00	1051,00	2,00	8,69E-11	8,692E-12	-	-	-	-	-	-	2
14	900,00	1024,50	2,00	1,08E-10	1,083E-11	-	-	-	-	-	-	2
15	943,00	1144,50	2,00	1,23E-10	1,229E-11	-	-	-	-	-	-	2
11	418,00	765,00	2,00	1,37E-10	1,366E-11	-	-	-	-	-	-	4
5	959,00	729,00	2,00	1,37E-10	1,374E-11	-	-	-	-	-	-	3
4	1322,50	799,00	2,00	1,39E-10	1,394E-11	-	-	-	-	-	-	3
12	871,50	1260,50	2,00	1,45E-10	1,447E-11	-	-	-	-	-	-	2
8	749,00	1369,00	2,00	1,60E-10	1,597E-11	-	-	-	-	-	-	3
6	600,00	906,50	2,00	1,71E-10	1,706E-11	-	-	-	-	-	-	3
3	1506,50	1119,00	2,00	1,80E-10	1,799E-11	-	-	-	-	-	-	3
7	679,00	1180,00	2,00	1,82E-10	1,821E-11	-	-	-	-	-	-	3
1	792,50	1504,50	2,00	1,90E-10	1,897E-11	-	-	-	-	-	-	3
9	601,00	1206,00	2,00	2,07E-10	2,074E-11	-	-	-	-	-	-	4
16	1194,00	1102,00	2,00	2,43E-10	2,434E-11	-	-	-	-	-	-	2
10	1128,50	1427,50	2,00	2,76E-10	2,762E-11	-	-	-	-	-	-	1
2	1165,00	1395,00	2,00	2,77E-10	2,770E-11	-	-	-	-	-	-	3

**Вещество: 2930**  
**Пыль абразивная**

№	Коорд X(м)	Коорд Y(м)	Высота (м)	Концентр (д. ПДК)	Концентр. (мг/куб.м)	Напр ветр	Скор ветр	Фон		Фон до исключения		Тип точки
								доли ПДК	мг/куб.м	доли ПДК	мг/куб.м	
1	792,50	1504,50	2,00	-	1,084E-09	-	-	-	-	-	-	3
2	1165,00	1395,00	2,00	-	1,977E-09	-	-	-	-	-	-	3
3	1506,50	1119,00	2,00	-	7,369E-10	-	-	-	-	-	-	3
4	1322,50	799,00	2,00	-	5,506E-10	-	-	-	-	-	-	3
5	959,00	729,00	2,00	-	6,470E-10	-	-	-	-	-	-	3
6	600,00	906,50	2,00	-	8,619E-10	-	-	-	-	-	-	3
7	679,00	1180,00	2,00	-	2,342E-09	-	-	-	-	-	-	3
8	749,00	1369,00	2,00	-	1,353E-09	-	-	-	-	-	-	3
9	601,00	1206,00	2,00	-	1,619E-09	-	-	-	-	-	-	4
10	1128,50	1427,50	2,00	-	1,980E-09	-	-	-	-	-	-	1
11	418,00	765,00	2,00	-	4,704E-10	-	-	-	-	-	-	4
12	871,50	1260,50	2,00	-	3,853E-09	-	-	-	-	-	-	2
13	793,00	1051,00	2,00	-	2,280E-09	-	-	-	-	-	-	2
14	900,00	1024,50	2,00	-	2,269E-09	-	-	-	-	-	-	2
15	943,00	1144,50	2,00	-	4,695E-09	-	-	-	-	-	-	2
Площадка		Цех	Источник		Вклад (д. ПДК)		Вклад (мг/куб.м)		Вклад %			
1		2	14		0,00		4,695E-09		100,0			
16	1194,00	1102,00	2,00	-	1,739E-09	-	-	-	-	-	-	2

**Вещество: 2936**  
**Пыль древесная**

№	Коорд Х(м)	Коорд У(м)	Высота (м)	Концентр (д. ПДК)	Концентр. (мг/куб.м)	Напр ветр а	Скор ветр а	Фон		Фон до исключения		Тип точки
								доли ПДК	мг/куб.м	доли ПДК	мг/куб.м	
1	792,50	1504,50	2,00	-	9,056E-06	-	-	-	-	-	-	3
Площадка		Цех	Источник		Вклад (д. ПДК)		Вклад (мг/куб.м)		Вклад %			
1		7	7		0,00		9,056E-06		100,0			
2	1165,00	1395,00	2,00	-	2,581E-05	-	-	-	-	-	-	3
Площадка		Цех	Источник		Вклад (д. ПДК)		Вклад (мг/куб.м)		Вклад %			
1		7	7		0,00		2,581E-05		100,0			
3	1506,50	1119,00	2,00	-	8,580E-06	-	-	-	-	-	-	3
Площадка		Цех	Источник		Вклад (д. ПДК)		Вклад (мг/куб.м)		Вклад %			
1		7	7		0,00		8,580E-06		100,0			
4	1322,50	799,00	2,00	-	5,886E-06	-	-	-	-	-	-	3
Площадка		Цех	Источник		Вклад (д. ПДК)		Вклад (мг/куб.м)		Вклад %			
1		7	7		0,00		5,886E-06		100,0			
5	959,00	729,00	2,00	-	6,481E-06	-	-	-	-	-	-	3
Площадка		Цех	Источник		Вклад (д. ПДК)		Вклад (мг/куб.м)		Вклад %			
1		7	7		0,00		6,481E-06		100,0			
6	600,00	906,50	2,00	-	7,636E-06	-	-	-	-	-	-	3
Площадка		Цех	Источник		Вклад (д. ПДК)		Вклад (мг/куб.м)		Вклад %			
1		7	7		0,00		7,636E-06		100,0			
7	679,00	1180,00	2,00	-	1,824E-05	-	-	-	-	-	-	3
Площадка		Цех	Источник		Вклад (д. ПДК)		Вклад (мг/куб.м)		Вклад %			
1		7	7		0,00		1,824E-05		100,0			
8	749,00	1369,00	2,00	-	1,235E-05	-	-	-	-	-	-	3
Площадка		Цех	Источник		Вклад (д. ПДК)		Вклад (мг/куб.м)		Вклад %			
1		7	7		0,00		1,235E-05		100,0			
9	601,00	1206,00	2,00	-	1,312E-05	-	-	-	-	-	-	4
Площадка		Цех	Источник		Вклад (д. ПДК)		Вклад (мг/куб.м)		Вклад %			
1		7	7		0,00		1,312E-05		100,0			
10	1128,50	1427,50	2,00	-	2,455E-05	-	-	-	-	-	-	1
Площадка		Цех	Источник		Вклад (д. ПДК)		Вклад (мг/куб.м)		Вклад %			
1		7	7		0,00		2,455E-05		100,0			
11	418,00	765,00	2,00	-	4,209E-06	-	-	-	-	-	-	4
Площадка		Цех	Источник		Вклад (д. ПДК)		Вклад (мг/куб.м)		Вклад %			
1		7	7		0,00		4,209E-06		100,0			
12	871,50	1260,50	2,00	-	3,456E-05	-	-	-	-	-	-	2
Площадка		Цех	Источник		Вклад (д. ПДК)		Вклад (мг/куб.м)		Вклад %			
1		7	7		0,00		3,456E-05		100,0			
13	793,00	1051,00	2,00	-	2,001E-05	-	-	-	-	-	-	2
Площадка		Цех	Источник		Вклад (д. ПДК)		Вклад (мг/куб.м)		Вклад %			
1		7	7		0,00		2,001E-05		100,0			
14	900,00	1024,50	2,00	-	2,246E-05	-	-	-	-	-	-	2
Площадка		Цех	Источник		Вклад (д. ПДК)		Вклад (мг/куб.м)		Вклад %			
1		7	7		0,00		2,246E-05		100,0			
15	943,00	1144,50	2,00	-	5,884E-05	-	-	-	-	-	-	2

Площадка	Цех	Источник	Вклад (д. ПДК)	Вклад (мг/куб.м)	Вклад %						
1	7	7	0,00	5,884E-05	100,0						
16	1194,00	1102,00	2,00	-	2,277E-05	-	-	-	-	-	2
Площадка	Цех	Источник	Вклад (д. ПДК)	Вклад (мг/куб.м)	Вклад %						
1	7	7	0,00	2,277E-05	100,0						

**Вещество: 6003**  
**Аммиак, сероводород**

№	Коорд X(м)	Коорд Y(м)	Высота (м)	Концентр (д. ПДК)	Концентр. (мг/куб.м)	Напр ветр а	Скор ветр а	Фон		Фон до исключения		Тип точки
								доли ПДК	мг/куб.м	доли ПДК	мг/куб.м	
11	418,00	765,00	2,00	2,64E-07	-	-	-	-	-	-	-	4
1	792,50	1504,50	2,00	3,52E-07	-	-	-	-	-	-	-	3
8	749,00	1369,00	2,00	4,47E-07	-	-	-	-	-	-	-	3
6	600,00	906,50	2,00	4,66E-07	-	-	-	-	-	-	-	3
9	601,00	1206,00	2,00	5,12E-07	-	-	-	-	-	-	-	4
5	959,00	729,00	2,00	5,22E-07	-	-	-	-	-	-	-	3
4	1322,50	799,00	2,00	5,76E-07	-	-	-	-	-	-	-	3
7	679,00	1180,00	2,00	6,70E-07	-	-	-	-	-	-	-	3
3	1506,50	1119,00	2,00	8,53E-07	-	-	-	-	-	-	-	3
12	871,50	1260,50	2,00	8,99E-07	-	-	-	-	-	-	-	2
10	1128,50	1427,50	2,00	1,07E-06	-	-	-	-	-	-	-	1
Площадка	Цех	Источник	Вклад (д. ПДК)	Вклад (мг/куб.м)	Вклад %							
1	10	45	1,04E-06	0,000	97,4							
13	793,00	1051,00	2,00	1,12E-06	-	-	-	-	-	-	2	
Площадка	Цех	Источник	Вклад (д. ПДК)	Вклад (мг/куб.м)	Вклад %							
1	10	45	1,11E-06	0,000	99,8							
2	1165,00	1395,00	2,00	1,29E-06	-	-	-	-	-	-	3	
Площадка	Цех	Источник	Вклад (д. ПДК)	Вклад (мг/куб.м)	Вклад %							
1	10	45	1,26E-06	0,000	97,8							
14	900,00	1024,50	2,00	1,71E-06	-	-	-	-	-	-	2	
Площадка	Цех	Источник	Вклад (д. ПДК)	Вклад (мг/куб.м)	Вклад %							
1	10	45	1,71E-06	0,000	100,0							
15	943,00	1144,50	2,00	2,51E-06	-	-	-	-	-	-	2	
Площадка	Цех	Источник	Вклад (д. ПДК)	Вклад (мг/куб.м)	Вклад %							
1	10	45	2,51E-06	0,000	99,9							
16	1194,00	1102,00	2,00	4,79E-06	-	-	-	-	-	-	2	
Площадка	Цех	Источник	Вклад (д. ПДК)	Вклад (мг/куб.м)	Вклад %							
1	10	45	4,77E-06	0,000	99,5							

**Вещество: 6004**  
**Аммиак, сероводород, формальдегид**

№	Коорд X(м)	Коорд Y(м)	Высота (м)	Концентр (д. ПДК)	Концентр. (мг/куб.м)	Напр ветр а	Скор ветр а	Фон		Фон до исключения		Тип точки
								доли ПДК	мг/куб.м	доли ПДК	мг/куб.м	
11	418,00	765,00	2,00	2,64E-07	-	-	-	-	-	-	-	4
1	792,50	1504,50	2,00	3,52E-07	-	-	-	-	-	-	-	3
8	749,00	1369,00	2,00	4,47E-07	-	-	-	-	-	-	-	3

6	600,00	906,50	2,00	4,66E-07	-	-	-	-	-	-	-	-	3
9	601,00	1206,00	2,00	5,12E-07	-	-	-	-	-	-	-	-	4
5	959,00	729,00	2,00	5,22E-07	-	-	-	-	-	-	-	-	3
4	1322,50	799,00	2,00	5,76E-07	-	-	-	-	-	-	-	-	3
7	679,00	1180,00	2,00	6,70E-07	-	-	-	-	-	-	-	-	3
3	1506,50	1119,00	2,00	8,53E-07	-	-	-	-	-	-	-	-	3
12	871,50	1260,50	2,00	8,99E-07	-	-	-	-	-	-	-	-	2
10	1128,50	1427,50	2,00	1,07E-06	-	-	-	-	-	-	-	-	1
Площадка Цех Источник Вклад (д. ПДК) Вклад (мг/куб.м) Вклад %													
1 10 45 1,04E-06 0,000 97,4													
13	793,00	1051,00	2,00	1,12E-06	-	-	-	-	-	-	-	-	2
Площадка Цех Источник Вклад (д. ПДК) Вклад (мг/куб.м) Вклад %													
1 10 45 1,11E-06 0,000 99,8													
2	1165,00	1395,00	2,00	1,29E-06	-	-	-	-	-	-	-	-	3
Площадка Цех Источник Вклад (д. ПДК) Вклад (мг/куб.м) Вклад %													
1 10 45 1,26E-06 0,000 97,8													
14	900,00	1024,50	2,00	1,71E-06	-	-	-	-	-	-	-	-	2
Площадка Цех Источник Вклад (д. ПДК) Вклад (мг/куб.м) Вклад %													
1 10 45 1,71E-06 0,000 100,0													
15	943,00	1144,50	2,00	2,51E-06	-	-	-	-	-	-	-	-	2
Площадка Цех Источник Вклад (д. ПДК) Вклад (мг/куб.м) Вклад %													
1 10 45 2,51E-06 0,000 99,9													
16	1194,00	1102,00	2,00	4,79E-06	-	-	-	-	-	-	-	-	2
Площадка Цех Источник Вклад (д. ПДК) Вклад (мг/куб.м) Вклад %													
1 10 45 4,77E-06 0,000 99,5													

**Вещество: 6005  
Аммиак, формальдегид**

№	Коорд Х(м)	Коорд У(м)	Высота (м)	Концентр (д. ПДК)	Концентр. (мг/куб.м)	Напр ветр а	Скор ветр а	Фон		Фон до исключения		Тип точки
								доли ПДК	мг/куб.м	доли ПДК	мг/куб.м	
14	900,00	1024,50	2,00	5,54E-10	-	-	-	-	-	-	-	2
15	943,00	1144,50	2,00	1,57E-09	-	-	-	-	-	-	-	2
13	793,00	1051,00	2,00	2,26E-09	-	-	-	-	-	-	-	2
12	871,50	1260,50	2,00	7,56E-09	-	-	-	-	-	-	-	2
7	679,00	1180,00	2,00	1,03E-08	-	-	-	-	-	-	-	3
8	749,00	1369,00	2,00	1,25E-08	-	-	-	-	-	-	-	3
5	959,00	729,00	2,00	1,40E-08	-	-	-	-	-	-	-	3
9	601,00	1206,00	2,00	1,48E-08	-	-	-	-	-	-	-	4
6	600,00	906,50	2,00	1,65E-08	-	-	-	-	-	-	-	3
1	792,50	1504,50	2,00	1,83E-08	-	-	-	-	-	-	-	3
11	418,00	765,00	2,00	1,95E-08	-	-	-	-	-	-	-	4
4	1322,50	799,00	2,00	1,96E-08	-	-	-	-	-	-	-	3
16	1194,00	1102,00	2,00	2,18E-08	-	-	-	-	-	-	-	2
3	1506,50	1119,00	2,00	2,79E-08	-	-	-	-	-	-	-	3
10	1128,50	1427,50	2,00	2,79E-08	-	-	-	-	-	-	-	1
2	1165,00	1395,00	2,00	2,85E-08	-	-	-	-	-	-	-	3

**Вещество: 6034**  
**Свинца оксид, серы диоксид**

№	Коорд Х(м)	Коорд У(м)	Высота (м)	Концентр (д. ПДК)	Концентр. (мг/куб.м)	Напр ветр	Скор ветр	Фон		Фон до исключения		Тип точки
								доли ПДК	мг/куб.м	доли ПДК	мг/куб.м	
4	1322,50	799,00	2,00	2,62E-04	-	-	-	-	-	-	-	3
	Площадка	Цех		Источник	Вклад (д. ПДК)		Вклад (мг/куб.м)		Вклад %			
	1		3	17	2,84E-06		0,000		1,1			
	1		10	48	3,65E-06		0,000		1,4			
	1		10	47	3,66E-06		0,000		1,4			
	1		10	46	3,68E-06		0,000		1,4			
	1		10	49	1,09E-05		0,000		4,2			
	1		9	6004	6,47E-05		0,000		24,7			
	1		9	6008	6,64E-05		0,000		25,4			
	1		10	40	1,04E-04		0,000		39,8			
11	418,00	765,00	2,00	2,74E-04	-	-	-	-	-	-	-	4
	Площадка	Цех		Источник	Вклад (д. ПДК)		Вклад (мг/куб.м)		Вклад %			
	1		3	17	2,78E-06		0,000		1,0			
	1		10	47	3,64E-06		0,000		1,3			
	1		10	48	3,65E-06		0,000		1,3			
	1		10	46	3,65E-06		0,000		1,3			
	1		10	49	9,29E-06		0,000		3,4			
	1		9	6008	5,01E-05		0,000		18,3			
	1		9	6004	5,94E-05		0,000		21,7			
	1		10	40	1,40E-04		0,000		51,1			
5	959,00	729,00	2,00	2,93E-04	-	-	-	-	-	-	-	3
	Площадка	Цех		Источник	Вклад (д. ПДК)		Вклад (мг/куб.м)		Вклад %			
	1		9	6005	1,08E-06		0,000		0,4			
	1		3	17	2,80E-06		0,000		1,0			
	1		10	46	3,61E-06		0,000		1,2			
	1		10	47	3,62E-06		0,000		1,2			
	1		10	48	3,63E-06		0,000		1,2			
	1		10	49	1,05E-05		0,000		3,6			
	1		9	6004	8,08E-05		0,000		27,6			
	1		9	6008	8,08E-05		0,000		27,6			
	1		10	40	1,05E-04		0,000		35,9			
3	1506,50	1119,00	2,00	3,83E-04	-	-	-	-	-	-	-	3
	Площадка	Цех		Источник	Вклад (д. ПДК)		Вклад (мг/куб.м)		Вклад %			
	1		10	6009	1,31E-06		0,000		0,3			
	1		9	6005	1,34E-06		0,000		0,3			
	1		3	17	3,66E-06		0,000		1,0			
	1		10	46	5,93E-06		0,000		1,5			
	1		10	47	5,93E-06		0,000		1,5			
	1		10	48	5,97E-06		0,000		1,6			
	1		10	49	1,79E-05		0,000		4,7			
	1		9	6004	8,64E-05		0,000		22,6			
	1		9	6008	8,81E-05		0,000		23,0			
	1		10	40	1,67E-04		0,000		43,5			



6	600,00	906,50	2,00	4,00E-04	-	-	-	-	-	-	-	-	3
	Площадка	Цех	Источник	Вклад (д. ПДК)	Вклад (мг/куб.м)			Вклад %					
	1	9	6005	1,42E-06	0,000			0,4					
	1	3	17	3,47E-06	0,000			0,9					
	1	10	47	4,43E-06	0,000			1,1					
	1	10	46	4,43E-06	0,000			1,1					
	1	10	48	4,45E-06	0,000			1,1					
	1	10	49	1,22E-05	0,000			3,1					
	1	9	6008	1,03E-04	0,000			25,8					
	1	9	6004	1,20E-04	0,000			30,0					
	1	10	40	1,46E-04	0,000			36,4					
1	792,50	1504,50	2,00	4,59E-04	-	-	-	-	-	-	-	-	3
	Площадка	Цех	Источник	Вклад (д. ПДК)	Вклад (мг/куб.м)			Вклад %					
	1	9	6005	2,44E-06	0,000			0,5					
	1	10	48	3,23E-06	0,000			0,7					
	1	10	47	3,24E-06	0,000			0,7					
	1	10	46	3,25E-06	0,000			0,7					
	1	3	17	3,86E-06	0,000			0,8					
	1	10	49	9,23E-06	0,000			2,0					
	1	10	40	9,60E-05	0,000			20,9					
	1	9	6008	1,20E-04	0,000			26,1					
	1	9	6004	2,17E-04	0,000			47,4					
16	1194,00	1102,00	2,00	5,35E-04	-	-	-	-	-	-	-	-	2
	Площадка	Цех	Источник	Вклад (д. ПДК)	Вклад (мг/куб.м)			Вклад %					
	1	10	47	1,16E-06	0,000			0,2					
	1	10	46	1,55E-06	0,000			0,3					
	1	9	6005	3,55E-06	0,000			0,7					
	1	10	6009	4,22E-06	0,000			0,8					
	1	3	17	4,95E-06	0,000			0,9					
	1	10	49	7,49E-06	0,000			1,4					
	1	10	40	1,73E-05	0,000			3,2					
	1	9	6004	2,19E-04	0,000			41,0					
	1	9	6008	2,75E-04	0,000			51,4					
8	749,00	1369,00	2,00	6,15E-04	-	-	-	-	-	-	-	-	3
	Площадка	Цех	Источник	Вклад (д. ПДК)	Вклад (мг/куб.м)			Вклад %					
	1	3	17	3,25E-06	0,000			0,5					
	1	9	6005	3,68E-06	0,000			0,6					
	1	10	46	3,79E-06	0,000			0,6					
	1	10	48	3,82E-06	0,000			0,6					
	1	10	47	3,83E-06	0,000			0,6					
	1	10	49	1,10E-05	0,000			1,8					
	1	10	40	1,02E-04	0,000			16,6					
	1	9	6008	1,64E-04	0,000			26,6					
	1	9	6004	3,19E-04	0,000			51,9					
9	601,00	1206,00	2,00	6,89E-04	-	-	-	-	-	-	-	-	4
	Площадка	Цех	Источник	Вклад (д. ПДК)	Вклад (мг/куб.м)			Вклад %					
	1	9	6005	3,22E-06	0,000			0,5					
	1	3	17	4,22E-06	0,000			0,6					
	1	10	48	5,01E-06	0,000			0,7					
	1	10	47	5,06E-06	0,000			0,7					

	1	10	46	5,10E-06	0,000	0,7					
	1	10	49	1,41E-05	0,000	2,0					
	1	10	40	1,56E-04	0,000	22,6					
	1	9	6008	1,85E-04	0,000	26,8					
	1	9	6004	3,11E-04	0,000	45,1					
2	1165,00	1395,00	2,00	7,18E-04	-	-	-	-	-	-	3

Площадка	Цех	Источник	Вклад (д. ПДК)	Вклад (мг/куб.м)	Вклад %
1	10	6009	2,35E-06	0,000	0,3
1	10	48	4,82E-06	0,000	0,7
1	10	47	4,89E-06	0,000	0,7
1	10	46	5,08E-06	0,000	0,7
1	9	6005	5,21E-06	0,000	0,7
1	3	17	5,64E-06	0,000	0,8
1	10	49	1,84E-05	0,000	2,6
1	10	40	1,05E-04	0,000	14,7
1	9	6008	2,67E-04	0,000	37,2
1	9	6004	3,00E-04	0,000	41,7

10	1128,50	1427,50	2,00	7,29E-04	-	-	-	-	-	-	1
Площадка	Цех	Источник	Вклад (д. ПДК)	Вклад (мг/куб.м)	Вклад %						
1	10	6009	1,99E-06	0,000	0,3						
1	10	48	4,71E-06	0,000	0,6						
1	10	47	4,77E-06	0,000	0,7						
1	10	46	4,93E-06	0,000	0,7						
1	9	6005	5,33E-06	0,000	0,7						
1	3	17	5,62E-06	0,000	0,8						
1	10	49	1,71E-05	0,000	2,3						
1	10	40	1,08E-04	0,000	14,9						
1	9	6008	2,60E-04	0,000	35,7						
1	9	6004	3,16E-04	0,000	43,4						

14	900,00	1024,50	2,00	8,65E-04	-	-	-	-	-	-	2
Площадка	Цех	Источник	Вклад (д. ПДК)	Вклад (мг/куб.м)	Вклад %						
1	3	17	2,20E-06	0,000	0,3						
1	10	6009	2,21E-06	0,000	0,3						
1	10	46	3,80E-06	0,000	0,4						
1	10	47	3,98E-06	0,000	0,5						
1	10	48	4,13E-06	0,000	0,5						
1	9	6005	4,32E-06	0,000	0,5						
1	10	49	1,40E-05	0,000	1,6						
1	10	40	7,21E-05	0,000	8,3						
1	9	6004	3,43E-04	0,000	39,7						
1	9	6008	4,15E-04	0,000	48,0						

13	793,00	1051,00	2,00	8,98E-04	-	-	-	-	-	-	2
Площадка	Цех	Источник	Вклад (д. ПДК)	Вклад (мг/куб.м)	Вклад %						
1	10	6009	1,74E-06	0,000	0,2						
1	3	17	1,77E-06	0,000	0,2						
1	9	6005	4,14E-06	0,000	0,5						
1	10	46	4,94E-06	0,000	0,5						
1	10	47	5,03E-06	0,000	0,6						
1	10	48	5,11E-06	0,000	0,6						
1	10	49	1,62E-05	0,000	1,8						

	1		10	40	1,18E-04	0,000	13,1				
	1		9	6008	3,62E-04	0,000	40,3				
	1		9	6004	3,80E-04	0,000	42,3				
7	679,00	1180,00	2,00	9,65E-04	-	-	-	-	-	-	3

Площадка	Цех	Источник	Вклад (д. ПДК)	Вклад (мг/куб.м)	Вклад %
1	10	6009	1,24E-06	0,000	0,1
1	3	17	3,71E-06	0,000	0,4
1	9	6005	4,70E-06	0,000	0,5
1	10	48	5,25E-06	0,000	0,5
1	10	47	5,28E-06	0,000	0,5
1	10	46	5,30E-06	0,000	0,5
1	10	49	1,55E-05	0,000	1,6
1	10	40	1,47E-04	0,000	15,2
1	9	6008	2,86E-04	0,000	29,6
1	9	6004	4,91E-04	0,000	50,9

15	943,00	1144,50	2,00	2,69E-03	-	-	-	-	-	-	2
----	--------	---------	------	----------	---	---	---	---	---	---	---

Площадка	Цех	Источник	Вклад (д. ПДК)	Вклад (мг/куб.м)	Вклад %
1	3	17	2,50E-06	0,000	0,1
1	10	46	3,01E-06	0,000	0,1
1	10	47	3,39E-06	0,000	0,1
1	10	48	3,63E-06	0,000	0,1
1	10	6009	4,05E-06	0,000	0,2
1	10	49	1,33E-05	0,000	0,5
1	9	6005	1,34E-05	0,000	0,5
1	10	40	4,02E-05	0,000	1,5
1	9	6004	9,12E-04	0,000	34,0
1	9	6008	1,69E-03	0,000	62,9

12	871,50	1260,50	2,00	3,06E-03	-	-	-	-	-	-	2
----	--------	---------	------	----------	---	---	---	---	---	---	---

Площадка	Цех	Источник	Вклад (д. ПДК)	Вклад (мг/куб.м)	Вклад %
1	10	6009	1,71E-06	0,000	0,1
1	3	17	2,94E-06	0,000	0,1
1	10	46	3,72E-06	0,000	0,1
1	10	47	3,91E-06	0,000	0,1
1	10	48	3,98E-06	0,000	0,1
1	10	49	1,28E-05	0,000	0,4
1	9	6005	2,01E-05	0,000	0,7
1	10	40	7,10E-05	0,000	2,3
1	9	6008	5,93E-04	0,000	19,4
1	9	6004	2,35E-03	0,000	76,7

**Вещество: 6035**  
**Сероводород, формальдегид**

№	Коорд Х(м)	Коорд Y(м)	Высота (м)	Концентр (д. ПДК)	Концентр. (мг/куб.м)	Напр ветр	Скор ветр	Фон		Фон до исключения		Тип точки
								доли ПДК	мг/куб.м	доли ПДК	мг/куб.м	
11	418,00	765,00	2,00	2,45E-07	-	-	-	-	-	-	-	4
1	792,50	1504,50	2,00	3,33E-07	-	-	-	-	-	-	-	3
8	749,00	1369,00	2,00	4,34E-07	-	-	-	-	-	-	-	3
6	600,00	906,50	2,00	4,49E-07	-	-	-	-	-	-	-	3

9	601,00	1206,00	2,00	4,97E-07	-	-	-	-	-	-	-	-	4
5	959,00	729,00	2,00	5,08E-07	-	-	-	-	-	-	-	-	3
4	1322,50	799,00	2,00	5,57E-07	-	-	-	-	-	-	-	-	3
7	679,00	1180,00	2,00	6,60E-07	-	-	-	-	-	-	-	-	3
3	1506,50	1119,00	2,00	8,25E-07	-	-	-	-	-	-	-	-	3
12	871,50	1260,50	2,00	8,91E-07	-	-	-	-	-	-	-	-	2
10	1128,50	1427,50	2,00	1,04E-06	-	-	-	-	-	-	-	-	1
Площадка Цех Источник Вклад (д. ПДК) Вклад (мг/куб.м) Вклад %													
1 10 45 1,04E-06 0,000 100,0													
13	793,00	1051,00	2,00	1,11E-06	-	-	-	-	-	-	-	-	2
Площадка Цех Источник Вклад (д. ПДК) Вклад (мг/куб.м) Вклад %													
1 10 45 1,11E-06 0,000 100,0													
2	1165,00	1395,00	2,00	1,26E-06	-	-	-	-	-	-	-	-	3
Площадка Цех Источник Вклад (д. ПДК) Вклад (мг/куб.м) Вклад %													
1 10 45 1,26E-06 0,000 100,0													
14	900,00	1024,50	2,00	1,71E-06	-	-	-	-	-	-	-	-	2
Площадка Цех Источник Вклад (д. ПДК) Вклад (мг/куб.м) Вклад %													
1 10 45 1,71E-06 0,000 100,0													
15	943,00	1144,50	2,00	2,51E-06	-	-	-	-	-	-	-	-	2
Площадка Цех Источник Вклад (д. ПДК) Вклад (мг/куб.м) Вклад %													
1 10 45 2,51E-06 0,000 100,0													
16	1194,00	1102,00	2,00	4,77E-06	-	-	-	-	-	-	-	-	2
Площадка Цех Источник Вклад (д. ПДК) Вклад (мг/куб.м) Вклад %													
1 10 45 4,77E-06 0,000 100,0													

**Вещество: 6040****Серы диоксид и трехокись серы (аэрозоль серной кислоты), аммиак**

№	Коорд Х(м)	Коорд Y(м)	Высота (м)	Концентр (д. ПДК)	Концентр. (мг/куб.м)	Напр ветр	Скор ветр	Фон		Фон до исключения		Тип точки
								доли ПДК	мг/куб.м	доли ПДК	мг/куб.м	
5	959,00	729,00	2,00	4,62E-03	-	-	-	-	-	-	-	3
Площадка Цех Источник Вклад (д. ПДК) Вклад (мг/куб.м) Вклад %												
1 5 11 1,38E-04 0,000 3,0												
1 4 3 1,63E-04 0,000 3,5												
1 2 9 1,71E-04 0,000 3,7												
1 10 42 1,91E-04 0,000 4,1												
1 10 43 1,93E-04 0,000 4,2												
1 4 2 4,09E-04 0,000 8,8												
1 4 1 4,24E-04 0,000 9,2												
1 9 6008 5,50E-04 0,000 11,9												
1 9 6004 5,53E-04 0,000 12,0												
1 10 40 1,49E-03 0,000 32,3												
4	1322,50	799,00	2,00	4,77E-03	-	-	-	-	-	-	-	3
Площадка Цех Источник Вклад (д. ПДК) Вклад (мг/куб.м) Вклад %												
1 5 11 1,80E-04 0,000 3,8												
1 4 3 1,86E-04 0,000 3,9												
1 10 42 2,12E-04 0,000 4,4												
1 10 43 2,14E-04 0,000 4,5												
1 2 9 2,55E-04 0,000 5,3												

1	9	6004		4,43E-04	0,000	9,3					
1	9	6008		4,52E-04	0,000	9,5					
1	4	2		4,81E-04	0,000	10,1					
1	4	1		5,01E-04	0,000	10,5					
1	10	40		1,48E-03	0,000	31,0					
11	418,00	765,00	2,00	4,99E-03	-	-	-	-	-	-	4

Площадка	Цех	Источник	Вклад (д. ПДК)	Вклад (мг/куб.м)	Вклад %
1	10	43	1,42E-04	0,000	2,8
1	5	10	1,73E-04	0,000	3,5
1	5	11	1,83E-04	0,000	3,7
1	4	3	1,84E-04	0,000	3,7
1	2	9	2,57E-04	0,000	5,1
1	9	6008	3,41E-04	0,000	6,8
1	9	6004	4,07E-04	0,000	8,1
1	4	2	4,88E-04	0,000	9,8
1	4	1	5,08E-04	0,000	10,2
1	10	40	1,99E-03	0,000	39,8

1	792,50	1504,50	2,00	5,82E-03	-	-	-	-	-	-	3
---	--------	---------	------	----------	---	---	---	---	---	---	---

Площадка	Цех	Источник	Вклад (д. ПДК)	Вклад (мг/куб.м)	Вклад %
1	10	42	1,35E-04	0,000	2,3
1	5	10	1,55E-04	0,000	2,7
1	5	11	1,63E-04	0,000	2,8
1	4	3	1,79E-04	0,000	3,1
1	2	9	2,31E-04	0,000	4,0
1	4	2	4,43E-04	0,000	7,6
1	4	1	4,63E-04	0,000	8,0
1	9	6008	8,16E-04	0,000	14,0
1	10	40	1,36E-03	0,000	23,4
1	9	6004	1,49E-03	0,000	25,6

6	600,00	906,50	2,00	5,98E-03	-	-	-	-	-	-	3
---	--------	--------	------	----------	---	---	---	---	---	---	---

Площадка	Цех	Источник	Вклад (д. ПДК)	Вклад (мг/куб.м)	Вклад %
1	5	11	1,62E-04	0,000	2,7
1	4	3	1,98E-04	0,000	3,3
1	10	42	1,99E-04	0,000	3,3
1	10	43	2,01E-04	0,000	3,4
1	2	9	2,03E-04	0,000	3,4
1	4	2	4,95E-04	0,000	8,3
1	4	1	5,13E-04	0,000	8,6
1	9	6008	7,01E-04	0,000	11,7
1	9	6004	8,21E-04	0,000	13,7
1	10	40	2,07E-03	0,000	34,6

16	1194,00	1102,00	2,00	6,03E-03	-	-	-	-	-	-	2
----	---------	---------	------	----------	---	---	---	---	---	---	---

Площадка	Цех	Источник	Вклад (д. ПДК)	Вклад (мг/куб.м)	Вклад %
1	3	16	9,13E-05	0,000	1,5
1	5	10	1,82E-04	0,000	3,0
1	5	11	1,91E-04	0,000	3,2
1	4	3	2,32E-04	0,000	3,8
1	10	40	2,45E-04	0,000	4,1
1	2	9	2,61E-04	0,000	4,3
1	4	2	5,38E-04	0,000	8,9

	1		4	1	5,65E-04	0,000	9,4						
	1		9	6004	1,50E-03	0,000	24,9						
	1		9	6008	1,87E-03	0,000	31,0						
8	749,00	1369,00	2,00	6,49E-03	-	-	-	-	-	-	-	-	3
	Площадка	Цех	Источник		Вклад (д. ПДК)	Вклад (мг/куб.м)	Вклад %						
	1		5	11	1,06E-04	0,000	1,6						
	1		4	3	1,35E-04	0,000	2,1						
	1		2	9	1,54E-04	0,000	2,4						
	1		10	43	1,60E-04	0,000	2,5						
	1		10	42	1,62E-04	0,000	2,5						
	1		4	2	3,18E-04	0,000	4,9						
	1		4	1	3,30E-04	0,000	5,1						
	1		9	6008	1,11E-03	0,000	17,2						
	1		10	40	1,45E-03	0,000	22,3						
	1		9	6004	2,19E-03	0,000	33,7						
3	1506,50	1119,00	2,00	7,12E-03	-	-	-	-	-	-	-	-	3
	Площадка	Цех	Источник		Вклад (д. ПДК)	Вклад (мг/куб.м)	Вклад %						
	1		5	11	2,60E-04	0,000	3,7						
	1		4	3	2,66E-04	0,000	3,7						
	1		10	42	3,62E-04	0,000	5,1						
	1		10	43	3,63E-04	0,000	5,1						
	1		2	9	3,70E-04	0,000	5,2						
	1		9	6004	5,92E-04	0,000	8,3						
	1		9	6008	6,00E-04	0,000	8,4						
	1		4	2	6,99E-04	0,000	9,8						
	1		4	1	7,26E-04	0,000	10,2						
	1		10	40	2,37E-03	0,000	33,2						
14	900,00	1024,50	2,00	7,57E-03	-	-	-	-	-	-	-	-	2
	Площадка	Цех	Источник		Вклад (д. ПДК)	Вклад (мг/куб.м)	Вклад %						
	1		4	3	5,33E-05	0,000	0,7						
	1		3	16	7,42E-05	0,000	1,0						
	1		4	1	1,05E-04	0,000	1,4						
	1		4	2	1,05E-04	0,000	1,4						
	1		2	13	1,73E-04	0,000	2,3						
	1		10	42	3,35E-04	0,000	4,4						
	1		10	43	3,38E-04	0,000	4,5						
	1		10	40	1,02E-03	0,000	13,5						
	1		9	6004	2,35E-03	0,000	31,0						
	1		9	6008	2,83E-03	0,000	37,3						
9	601,00	1206,00	2,00	8,10E-03	-	-	-	-	-	-	-	-	4
	Площадка	Цех	Источник		Вклад (д. ПДК)	Вклад (мг/куб.м)	Вклад %						
	1		5	11	1,56E-04	0,000	1,9						
	1		2	9	1,78E-04	0,000	2,2						
	1		10	43	1,99E-04	0,000	2,4						
	1		10	42	2,00E-04	0,000	2,5						
	1		4	3	2,18E-04	0,000	2,7						
	1		4	2	5,29E-04	0,000	6,5						
	1		4	1	5,45E-04	0,000	6,7						
	1		9	6008	1,26E-03	0,000	15,5						
	1		9	6004	2,13E-03	0,000	26,3						



Площадка	Цех	Источник	Вклад (д. ПДК)	Вклад (мг/куб.м)	Вклад %							
1	10	49	3,38E-05	0,000	0,2							
1	10	6009	3,57E-05	0,000	0,2							
1	9	6005	1,04E-04	0,000	0,5							
1	3	16	1,19E-04	0,000	0,6							
1	10	43	3,19E-04	0,000	1,6							
1	10	42	3,25E-04	0,000	1,6							
1	2	13	3,73E-04	0,000	1,9							
1	10	40	5,70E-04	0,000	2,9							
1	9	6004	6,24E-03	0,000	31,7							
1	9	6008	0,01	0,000	58,4							
12	871,50	1260,50	2,00	0,02	-	-	-	-	-	-	-	2

Площадка	Цех	Источник	Вклад (д. ПДК)	Вклад (мг/куб.м)	Вклад %
1	4	2	1,18E-04	0,000	0,5
1	3	16	1,21E-04	0,000	0,5
1	4	1	1,25E-04	0,000	0,6
1	2	13	1,47E-04	0,000	0,7
1	9	6005	1,56E-04	0,000	0,7
1	10	43	2,17E-04	0,000	1,0
1	10	42	2,21E-04	0,000	1,0
1	10	40	1,01E-03	0,000	4,5
1	9	6008	4,04E-03	0,000	17,9
1	9	6004	0,02	0,000	71,2

**Вещество: 6041**  
**Серы диоксид и кислота серная**

№	Коорд X(м)	Коорд Y(м)	Высота (м)	Концентр (д. ПДК)	Концентр. (мг/куб.м)	Напр ветр	Скор ветр	Фон		Фон до исключения		Тип точки
								доли ПДК	мг/куб.м	доли ПДК	мг/куб.м	
5	959,00	729,00	2,00	3,37E-04	-	-	-	-	-	-	-	3

Площадка	Цех	Источник	Вклад (д. ПДК)	Вклад (мг/куб.м)	Вклад %
1	9	6005	1,08E-06	0,000	0,3
1	3	17	2,80E-06	0,000	0,8
1	9	6004	8,08E-05	0,000	24,0
1	9	6008	8,08E-05	0,000	24,0
1	2	9	1,71E-04	0,000	50,6

11	418,00	765,00	2,00	3,71E-04	-	-	-	-	-	-	-	4
----	--------	--------	------	----------	---	---	---	---	---	---	---	---

Площадка	Цех	Источник	Вклад (д. ПДК)	Вклад (мг/куб.м)	Вклад %
1	3	17	2,78E-06	0,000	0,7
1	9	6008	5,01E-05	0,000	13,5
1	9	6004	5,94E-05	0,000	16,0
1	2	9	2,57E-04	0,000	69,3

4	1322,50	799,00	2,00	3,91E-04	-	-	-	-	-	-	-	3
---	---------	--------	------	----------	---	---	---	---	---	---	---	---

Площадка	Цех	Источник	Вклад (д. ПДК)	Вклад (мг/куб.м)	Вклад %
1	3	17	2,84E-06	0,000	0,7
1	9	6004	6,47E-05	0,000	16,5
1	9	6008	6,64E-05	0,000	17,0
1	2	9	2,55E-04	0,000	65,2

6	600,00	906,50	2,00	4,32E-04	-	-	-	-	-	-	-	3
---	--------	--------	------	----------	---	---	---	---	---	---	---	---



Площадка	Цех	Источник	Вклад (д. ПДК)	Вклад (мг/куб.м)	Вклад %						
1	9	6005	1,42E-06	0,000	0,3						
1	3	17	3,47E-06	0,000	0,8						
1	9	6008	1,03E-04	0,000	23,8						
1	9	6004	1,20E-04	0,000	27,7						
1	2	9	2,03E-04	0,000	47,0						
3	1506,50	1119,00	2,00	5,52E-04	-	-	-	-	-	-	3
Площадка	Цех	Источник	Вклад (д. ПДК)	Вклад (мг/куб.м)	Вклад %						
1	10	6009	1,31E-06	0,000	0,2						
1	9	6005	1,34E-06	0,000	0,2						
1	3	17	3,66E-06	0,000	0,7						
1	9	6004	8,64E-05	0,000	15,7						
1	9	6008	8,81E-05	0,000	16,0						
1	2	9	3,70E-04	0,000	67,1						
1	792,50	1504,50	2,00	5,76E-04	-	-	-	-	-	-	3
Площадка	Цех	Источник	Вклад (д. ПДК)	Вклад (мг/куб.м)	Вклад %						
1	9	6005	2,44E-06	0,000	0,4						
1	3	17	3,86E-06	0,000	0,7						
1	9	6008	1,20E-04	0,000	20,8						
1	9	6004	2,17E-04	0,000	37,8						
1	2	9	2,31E-04	0,000	40,2						
8	749,00	1369,00	2,00	6,45E-04	-	-	-	-	-	-	3
Площадка	Цех	Источник	Вклад (д. ПДК)	Вклад (мг/куб.м)	Вклад %						
1	3	17	3,25E-06	0,000	0,5						
1	9	6005	3,68E-06	0,000	0,6						
1	2	9	1,54E-04	0,000	23,8						
1	9	6008	1,64E-04	0,000	25,4						
1	9	6004	3,19E-04	0,000	49,5						
9	601,00	1206,00	2,00	6,83E-04	-	-	-	-	-	-	4
Площадка	Цех	Источник	Вклад (д. ПДК)	Вклад (мг/куб.м)	Вклад %						
1	9	6005	3,22E-06	0,000	0,5						
1	3	17	4,22E-06	0,000	0,6						
1	2	9	1,78E-04	0,000	26,1						
1	9	6008	1,85E-04	0,000	27,1						
1	9	6004	3,11E-04	0,000	45,6						
16	1194,00	1102,00	2,00	7,68E-04	-	-	-	-	-	-	2
Площадка	Цех	Источник	Вклад (д. ПДК)	Вклад (мг/куб.м)	Вклад %						
1	9	6005	3,55E-06	0,000	0,5						
1	10	6009	4,22E-06	0,000	0,5						
1	3	17	4,95E-06	0,000	0,6						
1	9	6004	2,19E-04	0,000	28,6						
1	2	9	2,61E-04	0,000	33,9						
1	9	6008	2,75E-04	0,000	35,8						
14	900,00	1024,50	2,00	7,71E-04	-	-	-	-	-	-	2
Площадка	Цех	Источник	Вклад (д. ПДК)	Вклад (мг/куб.м)	Вклад %						
1	3	17	2,20E-06	0,000	0,3						
1	10	6009	2,21E-06	0,000	0,3						
1	2	9	3,51E-06	0,000	0,5						
1	9	6005	4,32E-06	0,000	0,6						
1	9	6004	3,43E-04	0,000	44,5						



**Вещество: 6043**  
**Серы диоксид и сероводород**

№	Коорд Х(м)	Коорд У(м)	Высота (м)	Концентр (д. ПДК)	Концентр. (мг/куб.м)	Напр ветр а	Скор ветр а	Фон		Фон до исключения		Тип точки
								доли ПДК	мг/куб.м	доли ПДК	мг/куб.м	
11	418,00	765,00	2,00	1,14E-04	-	-	-	-	-	-	-	4
	Площадка	Цех		Источник	Вклад (д. ПДК)		Вклад (мг/куб.м)		Вклад %			
	1		3	17	2,78E-06		0,000		2,4			
	1		9	6008	5,01E-05		0,000		44,0			
	1		9	6004	5,94E-05		0,000		52,3			
4	1322,50	799,00	2,00	1,36E-04	-	-	-	-	-	-	-	3
	Площадка	Цех		Источник	Вклад (д. ПДК)		Вклад (мг/куб.м)		Вклад %			
	1		3	17	2,84E-06		0,000		2,1			
	1		9	6004	6,47E-05		0,000		47,5			
	1		9	6008	6,64E-05		0,000		48,7			
5	959,00	729,00	2,00	1,67E-04	-	-	-	-	-	-	-	3
	Площадка	Цех		Источник	Вклад (д. ПДК)		Вклад (мг/куб.м)		Вклад %			
	1		9	6005	1,08E-06		0,000		0,6			
	1		3	17	2,80E-06		0,000		1,7			
	1		9	6004	8,08E-05		0,000		48,4			
	1		9	6008	8,08E-05		0,000		48,5			
3	1506,50	1119,00	2,00	1,82E-04	-	-	-	-	-	-	-	3
	Площадка	Цех		Источник	Вклад (д. ПДК)		Вклад (мг/куб.м)		Вклад %			
	1		10	6009	1,31E-06		0,000		0,7			
	1		9	6005	1,34E-06		0,000		0,7			
	1		3	17	3,66E-06		0,000		2,0			
	1		9	6004	8,64E-05		0,000		47,6			
	1		9	6008	8,81E-05		0,000		48,5			
6	600,00	906,50	2,00	2,29E-04	-	-	-	-	-	-	-	3
	Площадка	Цех		Источник	Вклад (д. ПДК)		Вклад (мг/куб.м)		Вклад %			
	1		9	6005	1,42E-06		0,000		0,6			
	1		3	17	3,47E-06		0,000		1,5			
	1		9	6008	1,03E-04		0,000		45,0			
	1		9	6004	1,20E-04		0,000		52,4			
1	792,50	1504,50	2,00	3,44E-04	-	-	-	-	-	-	-	3
	Площадка	Цех		Источник	Вклад (д. ПДК)		Вклад (мг/куб.м)		Вклад %			
	1		9	6005	2,44E-06		0,000		0,7			
	1		3	17	3,86E-06		0,000		1,1			
	1		9	6008	1,20E-04		0,000		34,8			
	1		9	6004	2,17E-04		0,000		63,1			
8	749,00	1369,00	2,00	4,91E-04	-	-	-	-	-	-	-	3
	Площадка	Цех		Источник	Вклад (д. ПДК)		Вклад (мг/куб.м)		Вклад %			
	1		3	17	3,25E-06		0,000		0,7			
	1		9	6005	3,68E-06		0,000		0,7			
	1		9	6008	1,64E-04		0,000		33,3			
	1		9	6004	3,19E-04		0,000		65,0			
9	601,00	1206,00	2,00	5,05E-04	-	-	-	-	-	-	-	4
	Площадка	Цех		Источник	Вклад (д. ПДК)		Вклад (мг/куб.м)		Вклад %			

	1		9	6005	3,22E-06	0,000	0,6			
	1		3	17	4,22E-06	0,000	0,8			
	1		9	6008	1,85E-04	0,000	36,6			
	1		9	6004	3,11E-04	0,000	61,6			
16	1194,00	1102,00	2,00	5,12E-04	-	-	-	-	-	2

Площадка	Цех	Источник	Вклад (д. ПДК)	Вклад (мг/куб.м)	Вклад %
1	9	6005	3,55E-06	0,000	0,7
1	10	6009	4,22E-06	0,000	0,8
1	10	45	4,77E-06	0,000	0,9
1	3	17	4,95E-06	0,000	1,0
1	9	6004	2,19E-04	0,000	42,9
1	9	6008	2,75E-04	0,000	53,7

2	1165,00	1395,00	2,00	5,81E-04	-	-	-	-	-	3
---	---------	---------	------	----------	---	---	---	---	---	---

Площадка	Цех	Источник	Вклад (д. ПДК)	Вклад (мг/куб.м)	Вклад %
1	10	45	1,26E-06	0,000	0,2
1	10	6009	2,35E-06	0,000	0,4
1	9	6005	5,21E-06	0,000	0,9
1	3	17	5,64E-06	0,000	1,0
1	9	6008	2,67E-04	0,000	45,9
1	9	6004	3,00E-04	0,000	51,6

10	1128,50	1427,50	2,00	5,90E-04	-	-	-	-	-	1
----	---------	---------	------	----------	---	---	---	---	---	---

Площадка	Цех	Источник	Вклад (д. ПДК)	Вклад (мг/куб.м)	Вклад %
1	10	45	1,04E-06	0,000	0,2
1	10	6009	1,99E-06	0,000	0,3
1	9	6005	5,33E-06	0,000	0,9
1	3	17	5,62E-06	0,000	1,0
1	9	6008	2,60E-04	0,000	44,1
1	9	6004	3,16E-04	0,000	53,6

13	793,00	1051,00	2,00	7,50E-04	-	-	-	-	-	2
----	--------	---------	------	----------	---	---	---	---	---	---

Площадка	Цех	Источник	Вклад (д. ПДК)	Вклад (мг/куб.м)	Вклад %
1	10	45	1,11E-06	0,000	0,1
1	10	6009	1,74E-06	0,000	0,2
1	3	17	1,77E-06	0,000	0,2
1	9	6005	4,14E-06	0,000	0,6
1	9	6008	3,62E-04	0,000	48,2
1	9	6004	3,80E-04	0,000	50,6

14	900,00	1024,50	2,00	7,69E-04	-	-	-	-	-	2
----	--------	---------	------	----------	---	---	---	---	---	---

Площадка	Цех	Источник	Вклад (д. ПДК)	Вклад (мг/куб.м)	Вклад %
1	10	45	1,71E-06	0,000	0,2
1	3	17	2,20E-06	0,000	0,3
1	10	6009	2,21E-06	0,000	0,3
1	9	6005	4,32E-06	0,000	0,6
1	9	6004	3,43E-04	0,000	44,6
1	9	6008	4,15E-04	0,000	54,0

7	679,00	1180,00	2,00	7,88E-04	-	-	-	-	-	3
---	--------	---------	------	----------	---	---	---	---	---	---

Площадка	Цех	Источник	Вклад (д. ПДК)	Вклад (мг/куб.м)	Вклад %
1	10	6009	1,24E-06	0,000	0,2
1	3	17	3,71E-06	0,000	0,5
1	9	6005	4,70E-06	0,000	0,6
1	9	6008	2,86E-04	0,000	36,3

15	943,00	1144,50	2,00	2,63E-03	-	-	-	-	-	-	-	-	-	2
Площадка		Цех	Источник		Вклад (д. ПДК)			Вклад (мг/куб.м)		Вклад %				
	1		3	17	2,50E-06			0,000		0,1				
	1		10	45	2,51E-06			0,000		0,1				
	1		10	6009	4,05E-06			0,000		0,2				
	1		9	6005	1,34E-05			0,000		0,5				
	1		9	6004	9,12E-04			0,000		34,7				
	1		9	6008	1,69E-03			0,000		64,4				
12	871,50	1260,50	2,00	2,97E-03	-	-	-	-	-	-	-	-	-	2
Площадка		Цех	Источник		Вклад (д. ПДК)			Вклад (мг/куб.м)		Вклад %				
	1		10	6009	1,71E-06			0,000		0,1				
	1		3	17	2,94E-06			0,000		0,1				
	1		9	6005	2,01E-05			0,000		0,7				
	1		9	6008	5,93E-04			0,000		20,0				
	1		9	6004	2,35E-03			0,000		79,1				

**Вещество: 6045****Сильные минеральные кислоты (серная, соляная и азотная)**

№	Коорд Х(м)	Коорд Y(м)	Высота (м)	Концентр (д. ПДК)	Концентр. (мг/куб.м)	Напр ветр	Скор ветр	Фон		Фон до исключения		Тип точки
								доли ПДК	мг/куб.м	доли ПДК	мг/куб.м	
14	900,00	1024,50	2,00	3,53E-06	-	-	-	-	-	-	-	2
Площадка		Цех	Источник		Вклад (д. ПДК)			Вклад (мг/куб.м)		Вклад %		
	1	2	9	3,51E-06			0,000		99,4			
15	943,00	1144,50	2,00	1,65E-05	-	-	-	-	-	-	-	2
Площадка		Цех	Источник		Вклад (д. ПДК)			Вклад (мг/куб.м)		Вклад %		
	1	2	9	1,65E-05			0,000		99,6			
13	793,00	1051,00	2,00	2,35E-05	-	-	-	-	-	-	-	2
Площадка		Цех	Источник		Вклад (д. ПДК)			Вклад (мг/куб.м)		Вклад %		
	1	2	9	2,34E-05			0,000		99,6			
12	871,50	1260,50	2,00	8,79E-05	-	-	-	-	-	-	-	2
Площадка		Цех	Источник		Вклад (д. ПДК)			Вклад (мг/куб.м)		Вклад %		
	1	2	9	8,76E-05			0,000		99,7			
7	679,00	1180,00	2,00	1,20E-04	-	-	-	-	-	-	-	3
Площадка		Цех	Источник		Вклад (д. ПДК)			Вклад (мг/куб.м)		Вклад %		
	1	2	9	1,20E-04			0,000		99,7			
8	749,00	1369,00	2,00	1,54E-04	-	-	-	-	-	-	-	3
Площадка		Цех	Источник		Вклад (д. ПДК)			Вклад (мг/куб.м)		Вклад %		
	1	2	9	1,54E-04			0,000		99,7			
5	959,00	729,00	2,00	1,71E-04	-	-	-	-	-	-	-	3
Площадка		Цех	Источник		Вклад (д. ПДК)			Вклад (мг/куб.м)		Вклад %		
	1	2	9	1,71E-04			0,000		99,7			
9	601,00	1206,00	2,00	1,79E-04	-	-	-	-	-	-	-	4
Площадка		Цех	Источник		Вклад (д. ПДК)			Вклад (мг/куб.м)		Вклад %		
	1	2	9	1,78E-04			0,000		99,7			
6	600,00	906,50	2,00	2,04E-04	-	-	-	-	-	-	-	3
Площадка		Цех	Источник		Вклад (д. ПДК)			Вклад (мг/куб.м)		Вклад %		
	1	2	9	2,03E-04			0,000		99,7			

1	792,50	1504,50	2,00	2,32E-04	-	-	-	-	-	-	-	-	-	3
Площадка		Цех	Источник		Вклад (д. ПДК)			Вклад (мг/куб.м)			Вклад %			
1		2	9		2,31E-04			0,000			99,7			
4	1322,50	799,00	2,00	2,56E-04	-	-	-	-	-	-	-	-	-	3
Площадка		Цех	Источник		Вклад (д. ПДК)			Вклад (мг/куб.м)			Вклад %			
1		2	9		2,55E-04			0,000			99,7			
11	418,00	765,00	2,00	2,58E-04	-	-	-	-	-	-	-	-	-	4
Площадка		Цех	Источник		Вклад (д. ПДК)			Вклад (мг/куб.м)			Вклад %			
1		2	9		2,57E-04			0,000			99,7			
16	1194,00	1102,00	2,00	2,62E-04	-	-	-	-	-	-	-	-	-	2
Площадка		Цех	Источник		Вклад (д. ПДК)			Вклад (мг/куб.м)			Вклад %			
1		2	9		2,61E-04			0,000			99,7			
10	1128,50	1427,50	2,00	3,52E-04	-	-	-	-	-	-	-	-	-	1
Площадка		Цех	Источник		Вклад (д. ПДК)			Вклад (мг/куб.м)			Вклад %			
1		2	15		1,07E-06			0,000			0,3			
1		2	9		3,50E-04			0,000			99,7			
2	1165,00	1395,00	2,00	3,59E-04	-	-	-	-	-	-	-	-	-	3
Площадка		Цех	Источник		Вклад (д. ПДК)			Вклад (мг/куб.м)			Вклад %			
1		2	15		1,09E-06			0,000			0,3			
1		2	9		3,58E-04			0,000			99,7			
3	1506,50	1119,00	2,00	3,72E-04	-	-	-	-	-	-	-	-	-	3
Площадка		Цех	Источник		Вклад (д. ПДК)			Вклад (мг/куб.м)			Вклад %			
1		2	15		1,07E-06			0,000			0,3			
1		2	9		3,70E-04			0,000			99,7			

**Вещество: 6046****Углерода оксид и пыль цементного производства**

№	Коорд Х(м)	Коорд У(м)	Высота (м)	Концентр (д. ПДК)	Концентр. (мг/куб.м)	Напр ветр а	Скор ветр а	Фон		Фон до исключения		Тип точки		
								доли ПДК	мг/куб.м	доли ПДК	мг/куб.м			
5	959,00	729,00	2,00	1,39E-04	-	-	-	-	-	-	-	-	3	
Площадка		Цех	Источник		Вклад (д. ПДК)			Вклад (мг/куб.м)			Вклад %			
1		5	10		4,71E-06			0,000			3,4			
1		5	11		4,94E-06			0,000			3,5			
1		4	3		9,48E-06			0,000			6,8			
1		9	6008		1,08E-05			0,000			7,8			
1		9	6004		1,16E-05			0,000			8,3			
1		10	42		1,19E-05			0,000			8,5			
1		10	43		1,20E-05			0,000			8,6			
1		4	2		1,93E-05			0,000			13,9			
1		4	1		1,99E-05			0,000			14,3			
1		10	40		3,08E-05			0,000			22,1			
11	418,00	765,00	2,00	1,48E-04	-	-	-	-	-	-	-	-	-	4
Площадка		Цех	Источник		Вклад (д. ПДК)			Вклад (мг/куб.м)			Вклад %			
1		5	10		6,20E-06			0,000			4,2			
1		5	11		6,53E-06			0,000			4,4			
1		9	6008		6,71E-06			0,000			4,5			
1		9	6004		8,53E-06			0,000			5,8			
1		10	42		8,71E-06			0,000			5,9			



	1		9	6008		2,19E-05		0,000		13,0
	1		10	40		2,98E-05		0,000		17,7
	1		9	6004		4,58E-05		0,000		27,2
6	600,00	906,50	2,00	1,74E-04	-	-	-	-	-	3
	Площадка	Цех	Источник		Вклад (д. ПДК)		Вклад (мг/куб.м)		Вклад %	
	1		5	10	5,47E-06		0,000		3,2	
	1		5	11	5,78E-06		0,000		3,3	
	1		4	3	1,15E-05		0,000		6,6	
	1		10	42	1,24E-05		0,000		7,1	
	1		10	43	1,25E-05		0,000		7,2	
	1		9	6008	1,38E-05		0,000		7,9	
	1		9	6004	1,72E-05		0,000		9,9	
	1		4	2	2,34E-05		0,000		13,5	
	1		4	1	2,40E-05		0,000		13,8	
	1		10	40	4,26E-05		0,000		24,5	
14	900,00	1024,50	2,00	1,89E-04	-	-	-	-	-	2
	Площадка	Цех	Источник		Вклад (д. ПДК)		Вклад (мг/куб.м)		Вклад %	
	1		3	16	1,12E-06		0,000		0,6	
	1		2	13	2,56E-06		0,000		1,4	
	1		4	3	3,10E-06		0,000		1,6	
	1		4	1	4,93E-06		0,000		2,6	
	1		4	2	4,98E-06		0,000		2,6	
	1		10	42	2,08E-05		0,000		11,0	
	1		10	43	2,09E-05		0,000		11,1	
	1		10	40	2,11E-05		0,000		11,2	
	1		9	6004	4,93E-05		0,000		26,1	
	1		9	6008	5,56E-05		0,000		29,5	
13	793,00	1051,00	2,00	2,10E-04	-	-	-	-	-	2
	Площадка	Цех	Источник		Вклад (д. ПДК)		Вклад (мг/куб.м)		Вклад %	
	1		5	11	1,30E-06		0,000		0,6	
	1		2	13	2,75E-06		0,000		1,3	
	1		4	3	5,94E-06		0,000		2,8	
	1		4	1	1,02E-05		0,000		4,9	
	1		4	2	1,03E-05		0,000		4,9	
	1		10	42	1,84E-05		0,000		8,8	
	1		10	43	1,84E-05		0,000		8,8	
	1		10	40	3,44E-05		0,000		16,4	
	1		9	6008	4,85E-05		0,000		23,1	
	1		9	6004	5,45E-05		0,000		25,9	
9	601,00	1206,00	2,00	2,20E-04	-	-	-	-	-	4
	Площадка	Цех	Источник		Вклад (д. ПДК)		Вклад (мг/куб.м)		Вклад %	
	1		5	10	5,26E-06		0,000		2,4	
	1		5	11	5,57E-06		0,000		2,5	
	1		10	43	1,23E-05		0,000		5,6	
	1		10	42	1,24E-05		0,000		5,6	
	1		4	3	1,27E-05		0,000		5,8	
	1		9	6008	2,47E-05		0,000		11,3	
	1		4	2	2,50E-05		0,000		11,4	
	1		4	1	2,55E-05		0,000		11,6	
	1		9	6004	4,47E-05		0,000		20,3	



	1	10	40		4,55E-05		0,000	20,7					
3	1506,50	1119,00	2,00	2,24E-04	-	-	-	-	-	-	-	-	3
	Площадка	Цех	Источник		Вклад (д. ПДК)		Вклад (мг/куб.м)		Вклад %				
	1	5	10		8,84E-06		0,000		3,9				
	1	5	11		9,30E-06		0,000		4,1				
	1	9	6008		1,18E-05		0,000		5,3				
	1	9	6004		1,24E-05		0,000		5,5				
	1	4	3		1,55E-05		0,000		6,9				
	1	10	42		2,24E-05		0,000		10,0				
	1	10	43		2,25E-05		0,000		10,0				
	1	4	2		3,30E-05		0,000		14,7				
	1	4	1		3,40E-05		0,000		15,2				
	1	10	40		4,87E-05		0,000		21,7				
7	679,00	1180,00	2,00	2,48E-04	-	-	-	-	-	-	-	-	3
	Площадка	Цех	Источник		Вклад (д. ПДК)		Вклад (мг/куб.м)		Вклад %				
	1	5	10		3,78E-06		0,000		1,5				
	1	5	11		4,04E-06		0,000		1,6				
	1	4	3		1,11E-05		0,000		4,5				
	1	10	43		1,41E-05		0,000		5,7				
	1	10	42		1,42E-05		0,000		5,7				
	1	4	2		2,08E-05		0,000		8,4				
	1	4	1		2,11E-05		0,000		8,5				
	1	9	6008		3,83E-05		0,000		15,5				
	1	10	40		4,30E-05		0,000		17,3				
	1	9	6004		7,05E-05		0,000		28,4				
10	1128,50	1427,50	2,00	2,59E-04	-	-	-	-	-	-	-	-	1
	Площадка	Цех	Источник		Вклад (д. ПДК)		Вклад (мг/куб.м)		Вклад %				
	1	5	10		8,75E-06		0,000		3,4				
	1	5	11		9,17E-06		0,000		3,5				
	1	10	43		1,71E-05		0,000		6,6				
	1	10	42		1,73E-05		0,000		6,7				
	1	4	3		1,74E-05		0,000		6,7				
	1	10	40		3,17E-05		0,000		12,2				
	1	4	2		3,44E-05		0,000		13,3				
	1	9	6008		3,48E-05		0,000		13,4				
	1	4	1		3,56E-05		0,000		13,7				
	1	9	6004		4,54E-05		0,000		17,5				
2	1165,00	1395,00	2,00	2,64E-04	-	-	-	-	-	-	-	-	3
	Площадка	Цех	Источник		Вклад (д. ПДК)		Вклад (мг/куб.м)		Вклад %				
	1	5	10		8,94E-06		0,000		3,4				
	1	5	11		9,37E-06		0,000		3,6				
	1	4	3		1,79E-05		0,000		6,8				
	1	10	43		1,93E-05		0,000		7,3				
	1	10	42		1,94E-05		0,000		7,4				
	1	10	40		3,08E-05		0,000		11,7				
	1	4	2		3,52E-05		0,000		13,4				
	1	9	6008		3,57E-05		0,000		13,5				
	1	4	1		3,64E-05		0,000		13,8				
	1	9	6004		4,30E-05		0,000		16,3				
15	943,00	1144,50	2,00	4,21E-04	-	-	-	-	-	-	-	-	2

Площадка	Цех	Источник	Вклад (д. ПДК)	Вклад (мг/куб.м)	Вклад %
1	9	6005	1,49E-06	0,000	0,4
1	3	16	1,79E-06	0,000	0,4
1	2	13	5,52E-06	0,000	1,3
1	10	40	1,17E-05	0,000	2,8
1	10	43	1,98E-05	0,000	4,7
1	10	42	2,01E-05	0,000	4,8
1	9	6004	1,31E-04	0,000	31,1
1	9	6008	2,26E-04	0,000	53,8

12	871,50	1260,50	2,00	4,91E-04	-	-	-	-	-	-	-	-	2
----	--------	---------	------	----------	---	---	---	---	---	---	---	---	---

Площадка	Цех	Источник	Вклад (д. ПДК)	Вклад (мг/куб.м)	Вклад %
1	2	13	2,17E-06	0,000	0,4
1	9	6005	2,23E-06	0,000	0,5
1	4	3	3,46E-06	0,000	0,7
1	4	2	5,56E-06	0,000	1,1
1	4	1	5,86E-06	0,000	1,2
1	10	43	1,35E-05	0,000	2,7
1	10	42	1,37E-05	0,000	2,8
1	10	40	2,08E-05	0,000	4,2
1	9	6008	7,94E-05	0,000	16,2
1	9	6004	3,37E-04	0,000	68,6

**Вещество: 6204**  
**Азота диоксид, серы диоксид**

№	Коорд Х(м)	Коорд Y(м)	Высота (м)	Концентр (д. ПДК)	Концентр. (мг/куб.м)	Напр ветр а	Скор ветр а	Фон		Фон до исключения		Тип точки
								доли ПДК	мг/куб.м	доли ПДК	мг/куб.м	
5	959,00	729,00	2,00	2,50E-03	-	-	-	-	-	-	-	3

Площадка	Цех	Источник	Вклад (д. ПДК)	Вклад (мг/куб.м)	Вклад %
1	5	10	7,39E-05	0,000	3,0
1	5	11	7,79E-05	0,000	3,1
1	4	3	9,18E-05	0,000	3,7
1	10	42	1,08E-04	0,000	4,3
1	10	43	1,09E-04	0,000	4,4
1	4	2	2,30E-04	0,000	9,2
1	4	1	2,39E-04	0,000	9,6
1	9	6008	3,15E-04	0,000	12,6
1	9	6004	3,17E-04	0,000	12,7
1	10	40	8,22E-04	0,000	32,9

4	1322,50	799,00	2,00	2,53E-03	-	-	-	-	-	-	-	3
---	---------	--------	------	----------	---	---	---	---	---	---	---	---

Площадка	Цех	Источник	Вклад (д. ПДК)	Вклад (мг/куб.м)	Вклад %
1	5	10	9,61E-05	0,000	3,8
1	5	11	1,01E-04	0,000	4,0
1	4	3	1,05E-04	0,000	4,1
1	10	42	1,19E-04	0,000	4,7
1	10	43	1,21E-04	0,000	4,8
1	9	6004	2,54E-04	0,000	10,0
1	9	6008	2,59E-04	0,000	10,2
1	4	2	2,71E-04	0,000	10,7

	1	4	1		2,82E-04	0,000	11,2					
	1	10	40		8,13E-04	0,000	32,1					
11	418,00	765,00	2,00	2,65E-03	-	-	-	-	-	-	-	4
	Площадка	Цех	Источник		Вклад (д. ПДК)	Вклад (мг/куб.м)	Вклад %					
	1	10	42		7,92E-05	0,000	3,0					
	1	10	43		7,98E-05	0,000	3,0					
	1	5	10		9,72E-05	0,000	3,7					
	1	5	11		1,03E-04	0,000	3,9					
	1	4	3		1,04E-04	0,000	3,9					
	1	9	6008		1,95E-04	0,000	7,4					
	1	9	6004		2,33E-04	0,000	8,8					
	1	4	2		2,75E-04	0,000	10,4					
	1	4	1		2,86E-04	0,000	10,8					
	1	10	40		1,09E-03	0,000	41,3					
1	792,50	1504,50	2,00	3,15E-03	-	-	-	-	-	-	-	3
	Площадка	Цех	Источник		Вклад (д. ПДК)	Вклад (мг/куб.м)	Вклад %					
	1	10	43		7,59E-05	0,000	2,4					
	1	10	42		7,63E-05	0,000	2,4					
	1	5	10		8,71E-05	0,000	2,8					
	1	5	11		9,18E-05	0,000	2,9					
	1	4	3		1,01E-04	0,000	3,2					
	1	4	2		2,50E-04	0,000	7,9					
	1	4	1		2,61E-04	0,000	8,3					
	1	9	6008		4,67E-04	0,000	14,8					
	1	10	40		7,50E-04	0,000	23,8					
	1	9	6004		8,52E-04	0,000	27,0					
6	600,00	906,50	2,00	3,24E-03	-	-	-	-	-	-	-	3
	Площадка	Цех	Источник		Вклад (д. ПДК)	Вклад (мг/куб.м)	Вклад %					
	1	5	10		8,58E-05	0,000	2,6					
	1	5	11		9,13E-05	0,000	2,8					
	1	4	3		1,12E-04	0,000	3,4					
	1	10	42		1,12E-04	0,000	3,5					
	1	10	43		1,13E-04	0,000	3,5					
	1	4	2		2,79E-04	0,000	8,6					
	1	4	1		2,89E-04	0,000	8,9					
	1	9	6008		4,02E-04	0,000	12,4					
	1	9	6004		4,70E-04	0,000	14,5					
	1	10	40		1,14E-03	0,000	35,1					
16	1194,00	1102,00	2,00	3,28E-03	-	-	-	-	-	-	-	2
	Площадка	Цех	Источник		Вклад (д. ПДК)	Вклад (мг/куб.м)	Вклад %					
	1	2	13		4,80E-05	0,000	1,5					
	1	3	16		5,15E-05	0,000	1,6					
	1	5	10		1,03E-04	0,000	3,1					
	1	5	11		1,08E-04	0,000	3,3					
	1	4	3		1,31E-04	0,000	4,0					
	1	10	40		1,35E-04	0,000	4,1					
	1	4	2		3,03E-04	0,000	9,2					
	1	4	1		3,18E-04	0,000	9,7					
	1	9	6004		8,60E-04	0,000	26,2					
	1	9	6008		1,07E-03	0,000	32,7					

8	749,00	1369,00	2,00	3,58E-03	-	-	-	-	-	-	-	-	3
Площадка	Цех	Источник	Вклад (д. ПДК)				Вклад (мг/куб.м)		Вклад %				
1		5	10			5,61E-05	0,000		1,6				
1		5	11			5,96E-05	0,000		1,7				
1		4	3			7,60E-05	0,000		2,1				
1		10	43			9,04E-05	0,000		2,5				
1		10	42			9,14E-05	0,000		2,6				
1		4	2			1,79E-04	0,000		5,0				
1		4	1			1,86E-04	0,000		5,2				
1		9	6008			6,39E-04	0,000		17,8				
1		10	40			7,96E-04	0,000		22,2				
1		9	6004			1,25E-03	0,000		35,0				
3	1506,50	1119,00	2,00	3,78E-03	-	-	-	-	-	-	-	-	3
Площадка	Цех	Источник	Вклад (д. ПДК)				Вклад (мг/куб.м)		Вклад %				
1		5	10			1,39E-04	0,000		3,7				
1		5	11			1,47E-04	0,000		3,9				
1		4	3			1,50E-04	0,000		4,0				
1		10	42			2,04E-04	0,000		5,4				
1		10	43			2,05E-04	0,000		5,4				
1		9	6004			3,39E-04	0,000		9,0				
1		9	6008			3,44E-04	0,000		9,1				
1		4	2			3,94E-04	0,000		10,4				
1		4	1			4,09E-04	0,000		10,8				
1		10	40			1,30E-03	0,000		34,4				
14	900,00	1024,50	2,00	4,30E-03	-	-	-	-	-	-	-	-	2
Площадка	Цех	Источник	Вклад (д. ПДК)				Вклад (мг/куб.м)		Вклад %				
1		4	3			3,01E-05	0,000		0,7				
1		3	16			4,18E-05	0,000		1,0				
1		4	1			5,94E-05	0,000		1,4				
1		4	2			5,94E-05	0,000		1,4				
1		2	13			9,75E-05	0,000		2,3				
1		10	42			1,89E-04	0,000		4,4				
1		10	43			1,90E-04	0,000		4,4				
1		10	40			5,63E-04	0,000		13,1				
1		9	6004			1,35E-03	0,000		31,3				
1		9	6008			1,62E-03	0,000		37,7				
9	601,00	1206,00	2,00	4,47E-03	-	-	-	-	-	-	-	-	4
Площадка	Цех	Источник	Вклад (д. ПДК)				Вклад (мг/куб.м)		Вклад %				
1		5	10			8,25E-05	0,000		1,8				
1		5	11			8,79E-05	0,000		2,0				
1		10	43			1,12E-04	0,000		2,5				
1		10	42			1,13E-04	0,000		2,5				
1		4	3			1,23E-04	0,000		2,8				
1		4	2			2,98E-04	0,000		6,7				
1		4	1			3,07E-04	0,000		6,9				
1		9	6008			7,21E-04	0,000		16,1				
1		10	40			1,22E-03	0,000		27,2				
1		9	6004			1,22E-03	0,000		27,3				
13	793,00	1051,00	2,00	4,72E-03	-	-	-	-	-	-	-	-	2
Площадка	Цех	Источник	Вклад (д. ПДК)				Вклад (мг/куб.м)		Вклад %				

	1		3	16	3,39E-05	0,000	0,7						
	1		4	3	5,75E-05	0,000	1,2						
	1		2	13	1,05E-04	0,000	2,2						
	1		4	2	1,23E-04	0,000	2,6						
	1		4	1	1,23E-04	0,000	2,6						
	1		10	42	1,67E-04	0,000	3,5						
	1		10	43	1,68E-04	0,000	3,6						
	1		10	40	9,19E-04	0,000	19,5						
	1		9	6008	1,41E-03	0,000	29,9						
	1		9	6004	1,49E-03	0,000	31,5						
10	1128,50	1427,50	2,00	4,92E-03	-	-	-	-	-	-	-	-	1

Площадка	Цех	Источник	Вклад (д. ПДК)	Вклад (мг/куб.м)	Вклад %
1	5	10	1,37E-04	0,000	2,8
1	5	11	1,45E-04	0,000	2,9
1	10	43	1,56E-04	0,000	3,2
1	10	42	1,57E-04	0,000	3,2
1	4	3	1,69E-04	0,000	3,4
1	4	2	4,10E-04	0,000	8,3
1	4	1	4,28E-04	0,000	8,7
1	10	40	8,46E-04	0,000	17,2
1	9	6008	1,01E-03	0,000	20,6
1	9	6004	1,24E-03	0,000	25,2

2	1165,00	1395,00	2,00	4,94E-03	-	-	-	-	-	-	-	-	3
Площадка	Цех	Источник	Вклад (д. ПДК)	Вклад (мг/куб.м)	Вклад %								
1	5	10	1,40E-04	0,000	2,8								
1	5	11	1,48E-04	0,000	3,0								
1	4	3	1,73E-04	0,000	3,5								
1	10	43	1,76E-04	0,000	3,6								
1	10	42	1,77E-04	0,000	3,6								
1	4	2	4,20E-04	0,000	8,5								
1	4	1	4,38E-04	0,000	8,9								
1	10	40	8,22E-04	0,000	16,6								
1	9	6008	1,04E-03	0,000	21,1								
1	9	6004	1,17E-03	0,000	23,8								

7	679,00	1180,00	2,00	5,40E-03	-	-	-	-	-	-	-	-	3
Площадка	Цех	Источник	Вклад (д. ПДК)	Вклад (мг/куб.м)	Вклад %								
1	5	10	5,93E-05	0,000	1,1								
1	5	11	6,37E-05	0,000	1,2								
1	4	3	1,08E-04	0,000	2,0								
1	10	43	1,28E-04	0,000	2,4								
1	10	42	1,29E-04	0,000	2,4								
1	4	2	2,48E-04	0,000	4,6								
1	4	1	2,54E-04	0,000	4,7								
1	9	6008	1,12E-03	0,000	20,7								
1	10	40	1,15E-03	0,000	21,3								
1	9	6004	1,93E-03	0,000	35,7								

15	943,00	1144,50	2,00	0,01	-	-	-	-	-	-	-	-	2
Площадка	Цех	Источник	Вклад (д. ПДК)	Вклад (мг/куб.м)	Вклад %								
1	10	49	1,90E-05	0,000	0,2								
1	10	6009	2,04E-05	0,000	0,2								

1	9	6005	5,94E-05	0,000	0,5
1	3	16	6,72E-05	0,000	0,6
1	10	43	1,80E-04	0,000	1,6
1	10	42	1,83E-04	0,000	1,6
1	2	13	2,11E-04	0,000	1,9
1	10	40	3,14E-04	0,000	2,8
1	9	6004	3,58E-03	0,000	31,8
1	9	6008	6,59E-03	0,000	58,6

12	871,50	1260,50	2,00	0,01	-	-	-	-	-	-	-	-	2
----	--------	---------	------	------	---	---	---	---	---	---	---	---	---

Площадка	Цех	Источник	Вклад (д. ПДК)	Вклад (мг/куб.м)	Вклад %
1	4	2	6,64E-05	0,000	0,5
1	3	16	6,80E-05	0,000	0,5
1	4	1	7,05E-05	0,000	0,5
1	2	13	8,30E-05	0,000	0,6
1	9	6005	8,92E-05	0,000	0,7
1	10	43	1,22E-04	0,000	1,0
1	10	42	1,24E-04	0,000	1,0
1	10	40	5,55E-04	0,000	4,3
1	9	6008	2,31E-03	0,000	18,0
1	9	6004	9,20E-03	0,000	71,6

**Вещество: 6205**  
**Серы диоксид и фтористый водород**

№	Коорд X(м)	Коорд Y(м)	Высота (м)	Концентр (д. ПДК)	Концентр. (мг/куб.м)	Напр ветр	Скор ветр	Фон		Фон до исключения		Тип точки
								доли ПДК	мг/куб.м	доли ПДК	мг/куб.м	
11	418,00	765,00	2,00	6,50E-05	-	-	-	-	-	-	-	4

Площадка	Цех	Источник	Вклад (д. ПДК)	Вклад (мг/куб.м)	Вклад %
1	3	17	1,54E-06	0,000	2,4
1	2	13	1,96E-06	0,000	3,0
1	9	6008	2,78E-05	0,000	42,8
1	9	6004	3,30E-05	0,000	50,8

4	1322,50	799,00	2,00	7,76E-05	-	-	-	-	-	-	-	3
---	---------	--------	------	----------	---	---	---	---	---	---	---	---

Площадка	Цех	Источник	Вклад (д. ПДК)	Вклад (мг/куб.м)	Вклад %
1	3	17	1,58E-06	0,000	2,0
1	2	13	2,23E-06	0,000	2,9
1	9	6004	3,59E-05	0,000	46,3
1	9	6008	3,69E-05	0,000	47,5

5	959,00	729,00	2,00	9,52E-05	-	-	-	-	-	-	-	3
---	--------	--------	------	----------	---	---	---	---	---	---	---	---

Площадка	Цех	Источник	Вклад (д. ПДК)	Вклад (мг/куб.м)	Вклад %
1	3	17	1,55E-06	0,000	1,6
1	2	13	2,87E-06	0,000	3,0
1	9	6004	4,49E-05	0,000	47,1
1	9	6008	4,49E-05	0,000	47,1

3	1506,50	1119,00	2,00	1,03E-04	-	-	-	-	-	-	-	3
---	---------	---------	------	----------	---	---	---	---	---	---	---	---

Площадка	Цех	Источник	Вклад (д. ПДК)	Вклад (мг/куб.м)	Вклад %
1	3	17	2,03E-06	0,000	2,0
1	2	13	2,56E-06	0,000	2,5
1	9	6004	4,80E-05	0,000	46,6

	1		9	6008		4,90E-05		0,000	47,5				
6	600,00	906,50	2,00	1,31E-04	-	-	-	-	-	-	-	-	3
	Площадка	Цех		Источник	Вклад (д. ПДК)			Вклад (мг/куб.м)		Вклад %			
	1		3	17	1,93E-06			0,000		1,5			
	1		2	13	4,03E-06			0,000		3,1			
	1		9	6008	5,72E-05			0,000		43,7			
	1		9	6004	6,66E-05			0,000		50,8			
1	792,50	1504,50	2,00	1,94E-04	-	-	-	-	-	-	-	-	3
	Площадка	Цех		Источник	Вклад (д. ПДК)			Вклад (мг/куб.м)		Вклад %			
	1		9	6005	1,36E-06			0,000		0,7			
	1		3	17	2,15E-06			0,000		1,1			
	1		2	13	3,25E-06			0,000		1,7			
	1		9	6008	6,66E-05			0,000		34,2			
	1		9	6004	1,21E-04			0,000		62,1			
8	749,00	1369,00	2,00	2,77E-04	-	-	-	-	-	-	-	-	3
	Площадка	Цех		Источник	Вклад (д. ПДК)			Вклад (мг/куб.м)		Вклад %			
	1		3	17	1,81E-06			0,000		0,7			
	1		9	6005	2,04E-06			0,000		0,7			
	1		2	13	4,10E-06			0,000		1,5			
	1		9	6008	9,10E-05			0,000		32,9			
	1		9	6004	1,77E-04			0,000		64,1			
9	601,00	1206,00	2,00	2,85E-04	-	-	-	-	-	-	-	-	4
	Площадка	Цех		Источник	Вклад (д. ПДК)			Вклад (мг/куб.м)		Вклад %			
	1		9	6005	1,79E-06			0,000		0,6			
	1		3	17	2,34E-06			0,000		0,8			
	1		2	13	5,09E-06			0,000		1,8			
	1		9	6008	1,03E-04			0,000		36,0			
	1		9	6004	1,73E-04			0,000		60,6			
16	1194,00	1102,00	2,00	2,88E-04	-	-	-	-	-	-	-	-	2
	Площадка	Цех		Источник	Вклад (д. ПДК)			Вклад (мг/куб.м)		Вклад %			
	1		9	6005	1,97E-06			0,000		0,7			
	1		10	6009	2,35E-06			0,000		0,8			
	1		3	17	2,75E-06			0,000		1,0			
	1		2	13	6,72E-06			0,000		2,3			
	1		9	6004	1,22E-04			0,000		42,3			
	1		9	6008	1,53E-04			0,000		53,0			
2	1165,00	1395,00	2,00	3,27E-04	-	-	-	-	-	-	-	-	3
	Площадка	Цех		Источник	Вклад (д. ПДК)			Вклад (мг/куб.м)		Вклад %			
	1		10	6009	1,31E-06			0,000		0,4			
	1		9	6005	2,89E-06			0,000		0,9			
	1		3	17	3,13E-06			0,000		1,0			
	1		2	13	5,33E-06			0,000		1,6			
	1		9	6008	1,48E-04			0,000		45,3			
	1		9	6004	1,67E-04			0,000		50,9			
10	1128,50	1427,50	2,00	3,33E-04	-	-	-	-	-	-	-	-	1
	Площадка	Цех		Источник	Вклад (д. ПДК)			Вклад (мг/куб.м)		Вклад %			
	1		10	6009	1,10E-06			0,000		0,3			
	1		9	6005	2,96E-06			0,000		0,9			
	1		3	17	3,12E-06			0,000		0,9			
	1		2	13	5,20E-06			0,000		1,6			

	1		9	6008	1,45E-04	0,000	43,5		
	1		9	6004	1,76E-04	0,000	52,8		
13	793,00	1051,00	2,00	4,31E-04	-	-	-	-	2

Площадка	Цех	Источник	Вклад (д. ПДК)	Вклад (мг/куб.м)	Вклад %
1	9	6005	2,30E-06	0,000	0,5
1	2	13	1,47E-05	0,000	3,4
1	9	6008	2,01E-04	0,000	46,7
1	9	6004	2,11E-04	0,000	48,9

14	900,00	1024,50	2,00	4,40E-04	-	-	-	-	2
----	--------	---------	------	----------	---	---	---	---	---

Площадка	Цех	Источник	Вклад (д. ПДК)	Вклад (мг/куб.м)	Вклад %
1	3	17	1,22E-06	0,000	0,3
1	10	6009	1,23E-06	0,000	0,3
1	9	6005	2,40E-06	0,000	0,5
1	2	13	1,37E-05	0,000	3,1
1	9	6004	1,91E-04	0,000	43,3
1	9	6008	2,31E-04	0,000	52,4

7	679,00	1180,00	2,00	4,45E-04	-	-	-	-	3
---	--------	---------	------	----------	---	---	---	---	---

Площадка	Цех	Источник	Вклад (д. ПДК)	Вклад (мг/куб.м)	Вклад %
1	3	17	2,06E-06	0,000	0,5
1	9	6005	2,61E-06	0,000	0,6
1	2	13	7,51E-06	0,000	1,7
1	9	6008	1,59E-04	0,000	35,7
1	9	6004	2,73E-04	0,000	61,4

15	943,00	1144,50	2,00	1,49E-03	-	-	-	-	2
----	--------	---------	------	----------	---	---	---	---	---

Площадка	Цех	Источник	Вклад (д. ПДК)	Вклад (мг/куб.м)	Вклад %
1	3	17	1,39E-06	0,000	0,1
1	10	6009	2,25E-06	0,000	0,2
1	9	6005	7,45E-06	0,000	0,5
1	2	13	2,95E-05	0,000	2,0
1	9	6004	5,07E-04	0,000	34,1
1	9	6008	9,39E-04	0,000	63,2

12	871,50	1260,50	2,00	1,66E-03	-	-	-	-	2
----	--------	---------	------	----------	---	---	---	---	---

Площадка	Цех	Источник	Вклад (д. ПДК)	Вклад (мг/куб.м)	Вклад %
1	3	17	1,64E-06	0,000	0,1
1	9	6005	1,12E-05	0,000	0,7
1	2	13	1,16E-05	0,000	0,7
1	9	6008	3,29E-04	0,000	19,9
1	9	6004	1,30E-03	0,000	78,6



**УПРЗА «ЭКОЛОГ», версия 4.60**  
**Copyright © 1990-2021 ФИРМА «ИНТЕГРАЛ»**

Программа зарегистрирована на: ООО "НТЦ "ПРАВО"  
 Регистрационный номер: 01016571

**Предприятие: 221, ЗАО 'Фосфохим'**

Город: 14, Тольяти

Район: 1, тольяти

Адрес предприятия:

Разработчик:

ИНН:

ОКПО:

Отрасль:

Величина нормативной санзоны: 0 м

**ВИД: 8, Существующее положение 2021**

**ВР: 1, Новый вариант расчета**

**Расчетные константы: S=999999,99**

**Расчет: «Расчет среднесуточных концентраций»**

**Структура предприятия (площадки, цеха)**

<b>1 - ЗАО "Фосфохим"</b>
1 - цех производства пластичных смазок
2 - цех электролиза
3 - цех цветного проката
4 - котельная №3
5 - котельная №2
6 - товарно-сырьевая база
7 - столярный участок
8 - ДЭС
9 - автотранспорт
10 - цех по производству медных анодов

### Параметры источников выбросов

Учет:

"% " - источник учитывается с исключением из фона;

"+ " - источник учитывается без исключения из фона;

"- " - источник не учитывается и его вклад исключается из фона.

Типы источников:

1 - Точечный;

2 - Линейный;

3 - Неорганизованный;

4 - Совокупность точечных источников;

5 - С зависимостью массы выброса от скорости ветра;

6 - Точечный, с зонтом или выбросом горизонтально;

7 - Совокупность точечных (зонт или выброс вбок);

8 - Автомагистраль (неорганизованный линейный);

9 - Точечный, с выбросом вбок;

10 - Свеча.

Учет при расч.	№ ист.	Наименование источника	Вар.	Тип	Высота ист. (м)	Диаметр устья (м)	Объем ГВС (куб.м/с)	Скорость ГВС (м/с)	Плотность ГВС, (кг/куб.м)	Темп. ГВС (°С)	Ширина источ. (м)	Отклонение выброса, град		Коеф. рел.	Координаты			
												Угол	Направл.		X1 (м)	Y1 (м)	X2 (м)	Y2 (м)
<b>№ пл.: 1, № цеха: 2</b>																		
%	0009	Общеобменная вентиляция	1	4	28,70	0,70	4,94	12,84	1,29	20,00	2,00	-	-	1	894,00	1108,50	879,50	1064,50

Код в-ва	Наименование вещества	Выброс, (г/с)	Выброс, (т/г)	F	Лето			Зима		
					См/ПДК	Xm	Um	См/ПДК	Xm	Um
0140	Медь сульфат (в пересчете на медь)	0,0011418	0,033888	1	0,02	163,59	0,50	0,01	243,23	1,19
0322	Серная кислота (по молекуле H2SO4)	0,0008263	0,024523	1	0,00	163,59	0,50	0,00	243,23	1,19

Код в-ва	Наименование вещества	Выброс, (г/с)	Выброс, (т/г)	F	Лето			Зима		
					См/ПДК	Xm	Um	См/ПДК	Xm	Um
0123	диЖелезо триоксид (железа оксид) (в пересчете на железо)	0,0069870	0,008804	1	0,00	17,10	0,50	0,00	13,26	0,51
0143	Марганец и его соединения (в пересчете на марганец (IV) оксид)	0,0001421	0,000179	1	0,16	17,10	0,50	0,24	13,26	0,51
0203	Хром (в пересчете на хрома (VI) оксид)	0,0000064	0,000008	1	0,00	17,10	0,50	0,00	13,26	0,51
0301	Азота диоксид (Двуокись азота; пероксид азота)	0,0025490	0,003212	1	0,14	17,10	0,50	0,22	13,26	0,51
0304	Азот (II) оксид (Азот монооксид)	0,0004129	0,000520	1	0,01	17,10	0,50	0,02	13,26	0,51
0337	Углерода оксид (Углерод окись; углерод моноокись; угарный газ)	0,0031302	0,003944	1	0,01	17,10	0,50	0,01	13,26	0,51
0342	Гидрофторид (Водород фторид; фтороводород)	0,0000502	0,000063	1	0,03	17,10	0,50	0,04	13,26	0,51

Код в-ва	Наименование вещества	Выброс, (г/с)	Выброс, (т/г)	F	Лето			Зима		
					См/ПДК	Xm	Um	См/ПДК	Xm	Um
0123	диЖелезо триоксид (железа оксид) (в пересчете на железо)	0,0004689	0,000041	1	0,00	25,16	1,10	0,00	25,16	1,10

Оценка воздействия на окружающую среду

2930		Пыль абразивная				0,000266	0,000002	1	0,01	25,16	1,10	0,01	25,16	1,10				
%	0015	Труба лаборатории	1	1	28,70	0,50	1,33	6,77	1,29	20,00	0,00	-	-	1	883,00	1093,50	0,00	0,00
Код в-ва	Наименование вещества	Выброс, (г/с)	Выброс, (т/г)	F	Лето			Зима										
					См/ПДК	Xm	Um	См/ПДК	Xm	Um								
0150	Натрий гидроксид (Натр едкий)	0,0000108	0,000010	1	0,00	163,59	0,50	0,00	136,92	0,77								
0302	Азотная кислота (по молекуле HNO3)	0,0005011	0,000451	1	0,00	163,59	0,50	0,00	136,92	0,77								
0303	Аммиак (Азота гидрид)	0,0000492	0,000044	1	0,00	163,59	0,50	0,00	136,92	0,77								
0316	Гидрохлорид (по молекуле HCl) (Водород хлорид)	0,0001316	0,000118	1	0,00	163,59	0,50	0,00	136,92	0,77								
0322	Серная кислота (по молекуле H2SO4)	0,0000279	0,000025	1	0,00	163,59	0,50	0,00	136,92	0,77								
0602	Бензол (Циклогексатриен; фенилгидрид)	0,0002419	0,000218	1	0,00	163,59	0,50	0,00	136,92	0,77								
0621	Метилбензол (Фенилметан)	0,0000837	0,000075	1	0,00	163,59	0,50	0,00	136,92	0,77								
0906	Тетрахлорметан	0,0004985	0,000449	1	0,00	163,59	0,50	0,00	136,92	0,77								
1061	Этанол (Этиловый спирт; метилкарбинол)	0,0016709	0,001504	1	0,00	163,59	0,50	0,00	136,92	0,77								
1401	Пропан-2-он (Диметилкетон; диметилформальдегид)	0,0006248	0,000562	1	0,00	163,59	0,50	0,00	136,92	0,77								
1555	Этановая кислота (Метанкарбоновая кислота)	0,0001914	0,000172	1	0,00	163,59	0,50	0,00	136,92	0,77								

## № пл.: 1, № цеха: 3

%		0016	Вент. труба	1	1	10,00	0,65	0,42	1,25	1,29	130,00	0,00	-	-	1	831,00	1136,00	0,00	0,00
Код в-ва	Наименование вещества	Выброс, (г/с)	Выброс, (т/г)	F	Лето			Зима											
					См/ПДК	Xm	Um	См/ПДК	Xm	Um									
0146	Медь оксид (в пересчете на медь) (Медь окись; тенорит)	0,0015556	0,046166	1	0,00	59,29	1,06	0,00	65,65	1,19									
0301	Азота диоксид (Двуокись азота; пероксид азота)	0,0006222	0,018467	1	0,00	59,29	1,06	0,00	65,65	1,19									
0304	Азот (II) оксид (Азот монооксид)	0,0001011	0,003001	1	0,00	59,29	1,06	0,00	65,65	1,19									
0337	Углерода оксид (Углерод окись; углерод моноокись; угарный газ)	0,0007778	0,023083	1	0,00	59,29	1,06	0,00	65,65	1,19									

%		0017	Вент. труба	1	4	15,70	0,70	0,48	1,25	1,29	20,00	2,00	-	-	1	853,00	1169,50	837,50	1125,00
Код в-ва	Наименование вещества	Выброс, (г/с)	Выброс, (т/г)	F	Лето			Зима											
					См/ПДК	Xm	Um	См/ПДК	Xm	Um									
0146	Медь оксид (в пересчете на медь) (Медь окись; тенорит)	0,0006667	0,019786	1	0,00	89,49	0,50	0,00	59,13	0,67									
0301	Азота диоксид (Двуокись азота; пероксид азота)	0,0146489	0,017589	1	0,02	89,49	0,50	0,04	59,13	0,67									
0304	Азот (II) оксид (Азот монооксид)	0,0023804	0,003623	1	0,00	89,49	0,50	0,00	59,13	0,67									
0328	Углерод (Пигмент черный)	0,0010411	0,000695	1	0,00	89,49	0,50	0,00	59,13	0,67									
0330	Сера диоксид	0,0029678	0,002035	1	0,00	89,49	0,50	0,00	59,13	0,67									
0337	Углерода оксид (Углерод окись; углерод моноокись; угарный газ)	0,0245666	0,034126	1	0,00	89,49	0,50	0,00	59,13	0,67									

1051	Пропан-2-ол	0,0011700	0,036897	1	0,00	89,49	0,50	0,00	59,13	0,67
2732	Керосин (Керосин прямой перегонки; керосин дезодорированный)	0,0048333	0,003447	1	0,00	89,49	0,50	0,00	59,13	0,67
2908	Пыль неорганическая: 70-20% SiO2	6,6600000E-09	2,000000E-07	1	0,00	89,49	0,50	0,00	59,13	0,67

## № пл.: 1, № цеха: 4

%	0001	Дымовая труба	1	1	23,70	0,25	1,11	22,69	1,29	164,00	0,00	-	-	1	922,50	1143,00	0,00	0,00
---	------	---------------	---	---	-------	------	------	-------	------	--------	------	---	---	---	--------	---------	------	------

Код в-ва	Наименование вещества	Выброс, (г/с)	Выброс, (т/г)	F	Лето			Зима		
					См/ПДК	Xm	Um	См/ПДК	Xm	Um
0301	Азота диоксид (Двуокись азота; пероксид азота)	0,0727643	1,144204	1	0,02	189,02	1,21	0,02	202,30	1,32
0304	Азот (II) оксид (Азот монооксид)	0,0118723	0,186689	1	0,00	189,02	1,21	0,00	202,30	1,32
0337	Углерода оксид (Углерод окись; углерод моноокись; угарный газ)	0,2834277	4,456844	1	0,00	189,02	1,21	0,00	202,30	1,32
0703	Бенз/а/пирен	8,9142692E-14	1,401751E-12	1	0,00	189,02	1,21	0,00	202,30	1,32

%	0002	Дымовая труба	1	1	23,70	0,25	1,11	22,69	1,29	164,00	0,00	-	-	1	925,50	1144,50	0,00	0,00
---	------	---------------	---	---	-------	------	------	-------	------	--------	------	---	---	---	--------	---------	------	------

Код в-ва	Наименование вещества	Выброс, (г/с)	Выброс, (т/г)	F	Лето			Зима		
					См/ПДК	Xm	Um	См/ПДК	Xm	Um
0301	Азота диоксид (Двуокись азота; пероксид азота)	0,0700868	1,102101	1	0,02	189,02	1,21	0,02	202,30	1,32
0304	Азот (II) оксид (Азот монооксид)	0,0114203	0,179581	1	0,00	189,02	1,21	0,00	202,30	1,32
0337	Углерода оксид (Углерод окись; углерод моноокись; угарный газ)	0,2752672	4,328522	1	0,00	189,02	1,21	0,00	202,30	1,32
0703	Бенз/а/пирен	2,7857091E-13	4,380472E-12	1	0,00	189,02	1,21	0,00	202,30	1,32

%	0003	Дымовая труба	1	1	23,70	0,25	0,19	3,97	1,29	152,00	0,00	-	-	1	923,50	1144,50	0,00	0,00
---	------	---------------	---	---	-------	------	------	------	------	--------	------	---	---	---	--------	---------	------	------

Код в-ва	Наименование вещества	Выброс, (г/с)	Выброс, (т/г)	F	Лето			Зима		
					См/ПДК	Xm	Um	См/ПДК	Xm	Um
0301	Азота диоксид (Двуокись азота; пероксид азота)	0,0069792	0,220097	1	0,01	85,25	0,66	0,01	93,08	0,72
0304	Азот (II) оксид (Азот монооксид)	0,0011332	0,035736	1	0,00	85,25	0,66	0,00	93,08	0,72
0337	Углерода оксид (Углерод окись; углерод моноокись; угарный газ)	0,0337735	1,065083	1	0,00	85,25	0,66	0,00	93,08	0,72
0703	Бенз/а/пирен	1,0264172E-13	3,236909E-12	1	0,00	85,25	0,66	0,00	93,08	0,72

## № пл.: 1, № цеха: 5

%	0010	Дымовая труба	1	1	29,90	0,35	0,61	6,39	1,29	130,00	0,00	-	-	1	894,50	1125,00	0,00	0,00
---	------	---------------	---	---	-------	------	------	------	------	--------	------	---	---	---	--------	---------	------	------

Код в-ва	Наименование вещества	Выброс, (г/с)	Выброс, (т/г)	F	Лето			Зима		
					См/ПДК	Xm	Um	См/ПДК	Xm	Um

0301	Азота диоксид (Двуокись азота; пероксид азота)	0,0188267	0,406657	1	0,01	142,13	0,83	0,01	157,10	0,94								
0304	Азот (II) оксид (Азот монооксид)	0,0030968	0,066890	1	0,00	142,13	0,83	0,00	157,10	0,94								
0337	Углерода оксид (Углерод окись; углерод моноокись; угарный газ)	0,0562850	1,215755	1	0,00	142,13	0,83	0,00	157,10	0,94								
0703	Бенз/а/пирен	2,5861591E-13	5,586104E-12	1	0,00	142,13	0,83	0,00	157,10	0,94								
%	0011	Дымовая труба	1	1	29,90	0,35	0,61	6,39	1,29	130,00	0,00	-	-	1	897,50	1123,50	0,00	0,00
Код в-ва	Наименование вещества		Выброс, (г/с)	Выброс, (т/г)	F	Лето			Зима									
						См/ПДК	Xm	Um	См/ПДК	Xm	Um							
0301	Азота диоксид (Двуокись азота; пероксид азота)		0,0198997	0,429833	1	0,01	142,13	0,83	0,01	157,10	0,94							
0304	Азот (II) оксид (Азот монооксид)		0,0032422	0,070032	1	0,00	142,13	0,83	0,00	157,10	0,94							
0337	Углерода оксид (Углерод окись; углерод моноокись; угарный газ)		0,0591184	1,276957	1	0,00	142,13	0,83	0,00	157,10	0,94							
0703	Бенз/а/пирен		1,8472565E-14	3,990074E-13	1	0,00	142,13	0,83	0,00	157,10	0,94							
%	0012	Дымовая труба	1	1	29,90	0,35	0,18	1,86	1,29	130,00	0,00	-	-	1	901,00	1121,50	0,00	0,00
Код в-ва	Наименование вещества		Выброс, (г/с)	Выброс, (т/г)	F	Лето			Зима									
						См/ПДК	Xm	Um	См/ПДК	Xm	Um							
0301	Азота диоксид (Двуокись азота; пероксид азота)		0,0010298	0,022243	1	0,00	87,36	0,55	0,00	97,29	0,62							
0304	Азот (II) оксид (Азот монооксид)		0,0001658	0,003582	1	0,00	87,36	0,55	0,00	97,29	0,62							
0337	Углерода оксид (Углерод окись; углерод моноокись; угарный газ)		0,0030495	0,065870	1	0,00	87,36	0,55	0,00	97,29	0,62							
0703	Бенз/а/пирен		3,5713625E-13	7,714143E-12	1	0,00	87,36	0,55	0,00	97,29	0,62							
<b>№ пл.: 1, № цеха: 7</b>																		
%	0007	Труба столярного участка	1	1	2,00	0,25	0,20	4,07	1,29	20,00	0,00	-	-	1	975,00	1194,50	0,00	0,00
Код в-ва	Наименование вещества		Выброс, (г/с)	Выброс, (т/г)	F	Лето			Зима									
						См/ПДК	Xm	Um	См/ПДК	Xm	Um							
2936	Пыль древесная		0,0136945	0,019720	1	0,53	15,08	0,66	0,39	18,25	0,99							
<b>№ пл.: 1, № цеха: 9</b>																		
%	6003	гараж, то и тр	1	3	2,00	0,00	0,00	0,00	1,29	0,00	2,00	-	-	1	1147,00	1124,00	1154,50	1122,50
Код в-ва	Наименование вещества		Выброс, (г/с)	Выброс, (т/г)	F	Лето			Зима									
						См/ПДК	Xm	Um	См/ПДК	Xm	Um							
0301	Азота диоксид (Двуокись азота; пероксид азота)		0,0002991	0,000001	1	0,04	11,40	0,50	0,04	11,40	0,50							
0304	Азот (II) оксид (Азот монооксид)		0,0000486	2,000000E-07	1	0,00	11,40	0,50	0,00	11,40	0,50							
0328	Углерод (Пигмент черный)		0,0000056	2,011000E-08	1	0,00	11,40	0,50	0,00	11,40	0,50							

540\_20-ОВОС 2.2

ООО "Полевой"

0330	Сера диоксид	0,0000161	1,000000E-07	1	0,00	11,40	0,50	0,00	11,40	0,50								
0337	Углерода оксид (Углерод окись; углерод моноокись; угарный газ)	0,0066668	0,000024	1	0,04	11,40	0,50	0,04	11,40	0,50								
2704	Бензин (нефтяной, малосернистый) (в пересчете на углерод)	0,0016111	0,000006	1	0,01	11,40	0,50	0,01	11,40	0,50								
2732	Керосин (Керосин прямой перегонки; керосин дезодорированный)	0,0000250	1,000000E-07	1	0,00	11,40	0,50	0,00	11,40	0,50								
%	6004	стоянка	1	3	2,00	0,00	0,00	0,00	1,29	0,00	15,00	-	-	1	885,00	1237,50	869,50	1204,00
Код в-ва	Наименование вещества		Выброс, (г/с)	Выброс, (т/г)	F	Лето			Зима									
						См/ПДК	Xm	Um	См/ПДК	Xm	Um							
0301	Азота диоксид (Двуокись азота; пероксид азота)		0,0212329	0,039385	1	3,03	11,40	0,50	3,03	11,40	0,50							
0304	Азот (II) оксид (Азот монооксид)		0,0034503	0,006400	1	0,25	11,40	0,50	0,25	11,40	0,50							
0328	Углерод (Пигмент черный)		0,0020035	0,003073	1	0,38	11,40	0,50	0,38	11,40	0,50							
0330	Сера диоксид		0,0051399	0,009337	1	0,29	11,40	0,50	0,29	11,40	0,50							
0337	Углерода оксид (Углерод окись; углерод моноокись; угарный газ)		0,0457497	0,080419	1	0,26	11,40	0,50	0,26	11,40	0,50							
2732	Керосин (Керосин прямой перегонки; керосин дезодорированный)		0,0132962	0,022963	1	0,32	11,40	0,50	0,32	11,40	0,50							
%	6005	проезд	1	3	2,00	0,00	0,00	0,00	1,29	0,00	3,00	-	-	1	891,50	1246,50	970,50	1213,00
Код в-ва	Наименование вещества		Выброс, (г/с)	Выброс, (т/г)	F	Лето			Зима									
						См/ПДК	Xm	Um	См/ПДК	Xm	Um							
0301	Азота диоксид (Двуокись азота; пероксид азота)		0,0002320	0,000616	1	0,03	11,40	0,50	0,03	11,40	0,50							
0304	Азот (II) оксид (Азот монооксид)		0,0000377	0,000100	1	0,00	11,40	0,50	0,00	11,40	0,50							
0328	Углерод (Пигмент черный)		0,0000265	0,000065	1	0,01	11,40	0,50	0,01	11,40	0,50							
0330	Сера диоксид		0,0000535	0,000126	1	0,00	11,40	0,50	0,00	11,40	0,50							
0337	Углерода оксид (Углерод окись; углерод моноокись; угарный газ)		0,0004800	0,000841	1	0,00	11,40	0,50	0,00	11,40	0,50							
2732	Керосин (Керосин прямой перегонки; керосин дезодорированный)		0,0000800	0,000178	1	0,00	11,40	0,50	0,00	11,40	0,50							
%	6008	разгрузка	1	3	2,00	0,00	0,00	0,00	1,29	0,00	2,00	-	-	1	939,50	1187,50	930,50	1158,00
Код в-ва	Наименование вещества		Выброс, (г/с)	Выброс, (т/г)	F	Лето			Зима									
						См/ПДК	Xm	Um	См/ПДК	Xm	Um							
0301	Азота диоксид (Двуокись азота; пероксид азота)		0,0143822	0,032379	1	2,05	11,40	0,50	2,05	11,40	0,50							
0304	Азот (II) оксид (Азот монооксид)		0,0023371	0,005262	1	0,17	11,40	0,50	0,17	11,40	0,50							
0328	Углерод (Пигмент черный)		0,0015778	0,002670	1	0,30	11,40	0,50	0,30	11,40	0,50							
0330	Сера диоксид		0,0036578	0,007724	1	0,21	11,40	0,50	0,21	11,40	0,50							
0337	Углерода оксид (Углерод окись; углерод моноокись; угарный газ)		0,0288333	0,062047	1	0,16	11,40	0,50	0,16	11,40	0,50							

Оценка воздействия на окружающую среду

2732	Керосин (Керосин прямой перегонки; керосин дезодорированный)				0,0056000	0,014642	1	0,13	11,40	0,50	0,13	11,40	0,50					
<b>№ пл.: 1, № цеха: 10</b>																		
%	0040	печь MAERZ	1	1	24,00	1,20	15,78	13,95	1,29	73,00	0,00	-	-	1	1094,00	1155,00	0,00	0,00
Код в-ва	Наименование вещества		Выброс, (г/с)	Выброс, (т/г)	F	Лето			Зима									
						См/ПДК	Xm	Um	См/ПДК	Xm	Um							
0123	диЖелезо триоксид (железа оксид) (в пересчете на железо)		0,0004353	0,000816	1	0,00	377,38	2,75	0,00	390,55	3,16							
0146	Медь оксид (в пересчете на медь) (Медь окись; тенорит)		0,0114698	0,005489	1	0,00	377,38	2,75	0,00	390,55	3,16							
0168	Олово (II) оксид		0,0004353	0,000816	1	0,00	377,38	2,75	0,00	390,55	3,16							
0184	Свинец и его неорганические соединения (в пересчете на свинец)		0,0017411	0,003265	1	0,03	377,38	2,75	0,03	390,55	3,16							
0207	Цинк оксид (в пересчете на цинк)		0,0070481	0,018428	1	0,00	377,38	2,75	0,00	390,55	3,16							
0301	Азота диоксид (Двуокись азота; пероксид азота)		0,5061865	10,879199	1	0,05	377,38	2,75	0,04	390,55	3,16							
0304	Азот (II) оксид (Азот монооксид)		0,0822553	2,229490	1	0,00	377,38	2,75	0,00	390,55	3,16							
0337	Углерода оксид (Углерод окись; углерод моноокись; угарный газ)		0,8265861	19,095728	1	0,00	377,38	2,75	0,00	390,55	3,16							
0703	Бенз/а/пирен		0,0000018	0,000035	1	0,00	377,38	2,75	0,00	390,55	3,16							
2902	Взвешенные вещества		0,0071814	0,013464	1	0,00	377,38	2,75	0,00	390,55	3,16							
%	0041	Крышной вентилятор В4	1	1	16,00	0,98	9,58	12,70	1,29	25,00	0,00	-	-	1	1083,00	1171,00	0,00	0,00
Код в-ва	Наименование вещества		Выброс, (г/с)	Выброс, (т/г)	F	Лето			Зима									
						См/ПДК	Xm	Um	См/ПДК	Xm	Um							
0146	Медь оксид (в пересчете на медь) (Медь окись; тенорит)		0,0081871	0,005720	1	0,00	184,45	1,01	0,00	252,21	1,88							
0301	Азота диоксид (Двуокись азота; пероксид азота)		0,0048270	0,003730	1	0,00	184,45	1,01	0,00	252,21	1,88							
0304	Азот (II) оксид (Азот монооксид)		0,0002295	0,006060	1	0,00	184,45	1,01	0,00	252,21	1,88							
0337	Углерода оксид (Углерод окись; углерод моноокись; угарный газ)		0,0116699	0,009243	1	0,00	184,45	1,01	0,00	252,21	1,88							
0703	Бенз/а/пирен		3,4900000E-09	2,380000E-09	1	0,00	184,45	1,01	0,00	252,21	1,88							
%	0042	Дымовая труба котельной (новая)	1	1	12,00	0,30	0,18	2,56	1,29	200,00	0,00	-	-	1	1158,00	1093,00	0,00	0,00
Код в-ва	Наименование вещества		Выброс, (г/с)	Выброс, (т/г)	F	Лето			Зима									
						См/ПДК	Xm	Um	См/ПДК	Xm	Um							
0301	Азота диоксид (Двуокись азота; пероксид азота)		0,0119590	0,078159	1	0,04	59,54	0,89	0,04	63,55	0,96							
0304	Азот (II) оксид (Азот монооксид)		0,0019433	0,012701	1	0,00	59,54	0,89	0,00	63,55	0,96							
0337	Углерода оксид (Углерод окись; углерод моноокись; угарный газ)		0,0568072	0,402853	1	0,01	59,54	0,89	0,01	63,55	0,96							

0703		Бенз/а/пирен				2,3200000E-08	1,640000E-07	1	0,00	59,54	0,89	0,00	63,55	0,96				
%	0043	Дымовая труба котельной (новая)	1	1	12,00	0,30	0,18	2,56	1,29	200,00	0,00	-	-	1	1157,50	1087,00	0,00	0,00
Код в-ва		Наименование вещества		Выброс, (г/с)	Выброс, (т/г)	F	Лето			Зима								
							См/ПДК	Xm	Um	См/ПДК	Xm	Um						
	0301	Азота диоксид (Двуокись азота; пероксид азота)		0,0119590	0,078159	1	0,04	59,54	0,89	0,04	63,55	0,96						
	0304	Азот (II) оксид (Азот монооксид)		0,0019433	0,012701	1	0,00	59,54	0,89	0,00	63,55	0,96						
	0337	Углерода оксид (Углерод окись; углерод моноокись; угарный газ)		0,0568072	0,402853	1	0,01	59,54	0,89	0,01	63,55	0,96						
0703		Бенз/а/пирен				2,3200000E-08	1,640000E-07	1	0,00	59,54	0,89	0,00	63,55	0,96				
%	0045	Дыхательный клапан	1	1	2,50	0,05	0,01	5,00	1,29	25,00	0,00	-	-	1	1091,00	1108,00	0,00	0,00
Код в-ва		Наименование вещества		Выброс, (г/с)	Выброс, (т/г)	F	Лето			Зима								
							См/ПДК	Xm	Um	См/ПДК	Xm	Um						
	0333	Дигидросульфид (Водород сернистый, дигидросульфид, гидросульфид)		0,0000013	0,000002	1	0,00	14,25	0,50	0,01	8,30	0,50						
	2754	Алканы C12-19 (в пересчете на C)		0,0004810	0,000638	1	0,01	14,25	0,50	0,02	8,30	0,50						
%	0046	Крышный вентилятор В1	1	1	16,00	0,98	8,06	10,68	1,29	25,00	0,00	-	-	1	1097,50	1165,00	0,00	0,00
Код в-ва		Наименование вещества		Выброс, (г/с)	Выброс, (т/г)	F	Лето			Зима								
							См/ПДК	Xm	Um	См/ПДК	Xm	Um						
	0146	Медь оксид (в пересчете на медь) (Медь окись; тенорит)		0,0041319	0,012009	1	0,00	155,11	0,85	0,00	227,41	1,77						
	0184	Свинец и его неорганические соединения (в пересчете на свинец)		0,0000044	0,000029	1	0,00	155,11	0,85	0,00	227,41	1,77						
	0207	Цинк оксид (в пересчете на цинк)		0,0013320	0,001497	1	0,00	155,11	0,85	0,00	227,41	1,77						
	0301	Азота диоксид (Двуокись азота; пероксид азота)		0,0026407	0,017739	1	0,00	155,11	0,85	0,00	227,41	1,77						
	0304	Азот (II) оксид (Азот монооксид)		0,0004304	0,002883	1	0,00	155,11	0,85	0,00	227,41	1,77						
	0337	Углерода оксид (Углерод окись; углерод моноокись; угарный газ)		0,0067096	0,034187	1	0,00	155,11	0,85	0,00	227,41	1,77						
0703		Бенз/а/пирен				7,2200000E-10	4,850000E-09	1	0,00	155,11	0,85	0,00	227,41	1,77				
%	0047	Крышный вентилятор В2	1	1	16,00	0,98	8,06	10,68	1,29	25,00	0,00	-	-	1	1113,00	1163,50	0,00	0,00
Код в-ва		Наименование вещества		Выброс, (г/с)	Выброс, (т/г)	F	Лето			Зима								
							См/ПДК	Xm	Um	См/ПДК	Xm	Um						
	0146	Медь оксид (в пересчете на медь) (Медь окись; тенорит)		0,0041319	0,012009	1	0,00	155,11	0,85	0,00	227,41	1,77						
	0184	Свинец и его неорганические соединения (в пересчете на свинец)		0,0000044	0,000029	1	0,00	155,11	0,85	0,00	227,41	1,77						
	0207	Цинк оксид (в пересчете на цинк)		0,0013320	0,001497	1	0,00	155,11	0,85	0,00	227,41	1,77						



540\_20-ОВОС 2.2

ООО "Полевой"

0301	Азота диоксид (Двуокись азота; пероксид азота)	0,0026407	0,017739	1	0,00	155,11	0,85	0,00	227,41	1,77								
0304	Азот (II) оксид (Азот монооксид)	0,0004304	0,002883	1	0,00	155,11	0,85	0,00	227,41	1,77								
0337	Углерода оксид (Углерод окись; углерод моноокись; угарный газ)	0,0067096	0,034187	1	0,00	155,11	0,85	0,00	227,41	1,77								
0703	Бенз/а/пирен	7,2200000E-10	4,850000E-09	1	0,00	155,11	0,85	0,00	227,41	1,77								
%	0048	Крышный вентилятор ВЗ	1	1	16,00	0,98	8,06	10,68	1,29	25,00	0,00	-	-	1	1124,00	1157,00	0,00	0,00
Код в-ва	Наименование вещества		Выброс, (г/с)	Выброс, (т/г)	F	Лето			Зима									
						См/ПДК	Xm	Um	См/ПДК	Xm	Um							
0146	Медь оксид (в пересчете на медь) (Медь окись; тенорит)		0,0041319	0,012009	1	0,00	155,11	0,85	0,00	227,41	1,77							
0184	Свинец и его неорганические соединения (в пересчете на свинец)		0,0000044	0,000029	1	0,00	155,11	0,85	0,00	227,41	1,77							
0207	Цинк оксид (в пересчете на цинк)		0,0013320	0,001497	1	0,00	155,11	0,85	0,00	227,41	1,77							
0301	Азота диоксид (Двуокись азота; пероксид азота)		0,0026407	0,017739	1	0,00	155,11	0,85	0,00	227,41	1,77							
0304	Азот (II) оксид (Азот монооксид)		0,0004304	0,002883	1	0,00	155,11	0,85	0,00	227,41	1,77							
0337	Углерода оксид (Углерод окись; углерод моноокись; угарный газ)		0,0067096	0,034187	1	0,00	155,11	0,85	0,00	227,41	1,77							
0703	Бенз/а/пирен		7,2200000E-10	4,850000E-09	1	0,00	155,11	0,85	0,00	227,41	1,77							
%	0049	Фонарь	1	1	16,00	0,98	1,13	1,50	1,29	25,00	0,00	-	-	1	1099,50	1151,50	0,00	0,00
Код в-ва	Наименование вещества		Выброс, (г/с)	Выброс, (т/г)	F	Лето			Зима									
						См/ПДК	Xm	Um	См/ПДК	Xm	Um							
0146	Медь оксид (в пересчете на медь) (Медь окись; тенорит)		0,0041319	0,012009	1	0,00	91,20	0,50	0,00	85,21	0,92							
0184	Свинец и его неорганические соединения (в пересчете на свинец)		0,0000044	0,000029	1	0,00	91,20	0,50	0,00	85,21	0,92							
0207	Цинк оксид (в пересчете на цинк)		0,0013320	0,001497	1	0,00	91,20	0,50	0,00	85,21	0,92							
0301	Азота диоксид (Двуокись азота; пероксид азота)		0,0026407	0,017739	1	0,00	91,20	0,50	0,00	85,21	0,92							
0304	Азот (II) оксид (Азот монооксид)		0,0004304	0,002883	1	0,00	91,20	0,50	0,00	85,21	0,92							
0337	Углерода оксид (Углерод окись; углерод моноокись; угарный газ)		0,0067096	0,034187	1	0,00	91,20	0,50	0,00	85,21	0,92							
0703	Бенз/а/пирен		7,2200000E-10	4,850000E-09	1	0,00	91,20	0,50	0,00	85,21	0,92							
%	6009	проезд (новый)	1	3	5,00	0,00	0,00	0,00	1,29	0,00	3,00	-	-	1	1037,00	1157,00	1119,00	1130,00
Код в-ва	Наименование вещества		Выброс, (г/с)	Выброс, (т/г)	F	Лето			Зима									
						См/ПДК	Xm	Um	См/ПДК	Xm	Um							
0301	Азота диоксид (Двуокись азота; пероксид азота)		0,0002489	0,000677	1	0,00	28,50	0,50	0,00	28,50	0,50							
0304	Азот (II) оксид (Азот монооксид)		0,0000404	0,000110	1	0,00	28,50	0,50	0,00	28,50	0,50							

Оценка воздействия на окружающую среду

0328	Углерод (Пигмент черный)	0,0000311	0,000071	1	0,00	28,50	0,50	0,00	28,50	0,50
0330	Сера диоксид	0,0000498	0,000120	1	0,00	28,50	0,50	0,00	28,50	0,50
0337	Углерода оксид (Углерод окись; углерод моноокись; угарный газ)	0,0005511	0,001342	1	0,00	28,50	0,50	0,00	28,50	0,50
2732	Керосин (Керосин прямой перегонки; керосин дезодорированный)	0,0000978	0,000237	1	0,00	28,50	0,50	0,00	28,50	0,50

**Выбросы источников по веществам**

Типы источников:

- 1 - Точечный;
- 2 - Линейный;
- 3 - Неорганизованный;
- 4 - Совокупность точечных источников;
- 5 - С зависимостью массы выброса от скорости ветра;
- 6 - Точечный, с зонтом или выбросом горизонтально;
- 7 - Совокупность точечных (зонт или выброс вбок);
- 8 - Автомагистраль (неорганизованный линейный);
- 9 - Точечный, с выбросом в бок;
- 10 - Свеча.

**Вещество: 0123**  
**диЖелезо триоксид (железа оксид) (в пересчете на железо)**

№ пл.	№ цех.	№ ист.	Тип	F	Макс. выброс (г/с)	Валовый выброс (т/г)	Средний выброс (г/с)	Выброс, использованный для расчета средних концентраций (г/с)
1	2	0013	1	1	0,0069870	0,008804	0,0000000	0,0002792
1	2	0014	1	1	0,0004689	0,000041	0,0000000	0,0000013
1	10	0040	1	1	0,0004353	0,000816	0,0000000	0,0000259
<b>Итого:</b>					<b>0,007891195898537</b>	<b>0,009660132601407</b>	<b>0</b>	<b>0,000306320795326221</b>

**Вещество: 0140**  
**Медь сульфат (в пересчете на медь)**

№ пл.	№ цех.	№ ист.	Тип	F	Макс. выброс (г/с)	Валовый выброс (т/г)	Средний выброс (г/с)	Выброс, использованный для расчета средних концентраций (г/с)
1	2	0009	4	1	0,0011418	0,033888	0,0000000	0,0010746
<b>Итого:</b>					<b>0,001141835411892</b>	<b>0,033887848088298</b>	<b>0</b>	<b>0,00107457661365737</b>

**Вещество: 0143**  
**Марганец и его соединения (в пересчете на марганец (IV) оксид)**

№ пл.	№ цех.	№ ист.	Тип	F	Макс. выброс (г/с)	Валовый выброс (т/г)	Средний выброс (г/с)	Выброс, использованный для расчета средних концентраций (г/с)
1	2	0013	1	1	0,0001421	0,000179	0,0000000	0,0000057
<b>Итого:</b>					<b>0,000142125651648</b>	<b>0,000179078321076</b>	<b>0</b>	<b>5,67853631015306E-006</b>

**Вещество: 0146**  
**Медь оксид (в пересчете на медь) (Медь окись; тенорит)**

№ пл.	№ цех.	№ ист.	Тип	F	Макс. выброс (г/с)	Валовый выброс (т/г)	Средний выброс (г/с)	Выброс, использованный для расчета средних концентраций (г/с)
1	2	6006	3	1	0,0000560	0,005242	0,0000000	0,0001662
1	2	6007	3	1	0,0000560	0,010484	0,0000000	0,0003324
1	3	0016	1	1	0,0015556	0,046166	0,0000000	0,0014639
1	3	0017	4	1	0,0006667	0,019786	0,0000000	0,0006274
1	10	0040	1	1	0,0114698	0,005489	0,0000000	0,0001741
1	10	0041	1	1	0,0081871	0,005720	0,0000000	0,0001814
1	10	0046	1	1	0,0041319	0,012009	0,0000000	0,0003808
1	10	0047	1	1	0,0041319	0,012009	0,0000000	0,0003808
1	10	0048	1	1	0,0041319	0,012009	0,0000000	0,0003808
1	10	0049	1	1	0,0041319	0,012009	0,0000000	0,0003808
<b>Итого:</b>					<b>0,038518722019599</b>	<b>0,1409229999548</b>	<b>0</b>	<b>0,00446863901429476</b>

**Вещество: 0150**  
**Натрий гидроксид (Натр едкий)**

№ пл.	№ цех.	№ ист.	Тип	F	Макс. выброс (г/с)	Валовый выброс (т/г)	Средний выброс (г/с)	Выброс, использованный для расчета средних концентраций (г/с)
1	2	0015	1	1	0,0000108	0,000010	0,0000000	0,0000003
<b>Итого:</b>					<b>1,07672197715565E-005</b>	<b>9,69049779440082E-006</b>	<b>0</b>	<b>3,0728366927958E-007</b>

**Вещество: 0168**  
**Олово (II) оксид**

№ пл.	№ цех.	№ ист.	Тип	F	Макс. выброс (г/с)	Валовый выброс (т/г)	Средний выброс (г/с)	Выброс, использованный для расчета средних концентраций (г/с)
1	10	0040	1	1	0,0004353	0,000816	0,0000000	0,0000259
<b>Итого:</b>					<b>0,000435300000299</b>	<b>0,000815999975999</b>	<b>0</b>	<b>2,58751894977168E-005</b>

**Вещество: 0184**  
**Свинец и его неорганические соединения (в пересчете на свинец)**

№ пл.	№ цех.	№ ист.	Тип	F	Макс. выброс (г/с)	Валовый выброс (т/г)	Средний выброс (г/с)	Выброс, использованный для расчета средних концентраций (г/с)
1	10	0040	1	1	0,0017411	0,003265	0,0000000	0,0001035
1	10	0046	1	1	0,0000044	0,000029	0,0000000	0,0000009
1	10	0047	1	1	0,0000044	0,000029	0,0000000	0,0000009
1	10	0048	1	1	0,0000044	0,000029	0,0000000	0,0000009
1	10	0049	1	1	0,0000044	0,000029	0,0000000	0,0000009
<b>Итого:</b>					<b>0,001758700013399</b>	<b>0,003381000004799</b>	<b>0</b>	<b>0,000107210806849315</b>

**Вещество: 0203**  
**Хром (в пересчете на хрома (VI) оксид)**

№ пл.	№ цех.	№ ист.	Тип	F	Макс. выброс (г/с)	Валовый выброс (т/г)	Средний выброс (г/с)	Выброс, использованный для расчета средних концентраций (г/с)
1	2	0013	1	1	0,0000064	0,000008	0,0000000	0,0000003
<b>Итого:</b>					<b>6,38472158174361E-006</b>	<b>8,04474919299695E-006</b>	<b>0</b>	<b>2,55097323471491E-007</b>

**Вещество: 0207**  
**Цинк оксид (в пересчете на цинк)**

№ пл.	№ цех.	№ ист.	Тип	F	Макс. выброс (г/с)	Валовый выброс (т/г)	Средний выброс (г/с)	Выброс, использованный для расчета средних концентраций (г/с)
1	10	0040	1	1	0,0070481	0,018428	0,0000000	0,0005843
1	10	0046	1	1	0,0013320	0,001497	0,0000000	0,0000475
1	10	0047	1	1	0,0013320	0,001497	0,0000000	0,0000475
1	10	0048	1	1	0,0013320	0,001497	0,0000000	0,0000475
1	10	0049	1	1	0,0013320	0,001497	0,0000000	0,0000475
<b>Итого:</b>					<b>0,012376100018699</b>	<b>0,024415999987499</b>	<b>0</b>	<b>0,00077422628067922</b>

**Вещество: 0301**  
**Азота диоксид (Двуокись азота; пероксид азота)**

№ пл.	№ цех.	№ ист.	Тип	F	Макс. выброс (г/с)	Валовый выброс (т/г)	Средний выброс (г/с)	Выброс, использованный для расчета средних концентраций (г/с)
1	2	0013	1	1	0,0025490	0,003212	0,0000000	0,0001018
1	2	6006	3	1	0,0143822	0,009675	0,0000000	0,0003068
1	3	0016	1	1	0,0006222	0,018467	0,0000000	0,0005856
1	3	0017	4	1	0,0146489	0,017589	0,0000000	0,0005578
1	4	0001	1	1	0,0727643	1,144204	0,0000000	0,0362825
1	4	0002	1	1	0,0700868	1,102101	0,0000000	0,0349474
1	4	0003	1	1	0,0069792	0,220097	0,0000000	0,0069792
1	5	0010	1	1	0,0188267	0,406657	0,0000000	0,0128950
1	5	0011	1	1	0,0198997	0,429833	0,0000000	0,0136299
1	5	0012	1	1	0,0010298	0,022243	0,0000000	0,0007053
1	8	0018	1	1	0,3431243	0,005312	0,0000000	0,0001684
1	9	6003	3	1	0,0002991	0,000001	0,0000000	3,4880771E-08
1	9	6004	3	1	0,0212329	0,039385	0,0000000	0,0012489
1	9	6005	3	1	0,0002320	0,000616	0,0000000	0,0000195
1	9	6008	3	1	0,0143822	0,032379	0,0000000	0,0010267
1	10	0040	1	1	0,5061865	10,879199	0,0000000	0,3449771
1	10	0041	1	1	0,0048270	0,003730	0,0000000	0,0001183
1	10	0042	1	1	0,0119590	0,078159	0,0000000	0,0024784
1	10	0043	1	1	0,0119590	0,078159	0,0000000	0,0024784
1	10	0044	1	1	0,1971200	0,006584	0,0000000	0,0002088
1	10	0046	1	1	0,0026407	0,017739	0,0000000	0,0005625
1	10	0047	1	1	0,0026407	0,017739	0,0000000	0,0005625
1	10	0048	1	1	0,0026407	0,017739	0,0000000	0,0005625
1	10	0049	1	1	0,0026407	0,017739	0,0000000	0,0005625
1	10	6009	3	1	0,0002489	0,000677	0,0000000	0,0000215
<b>Итого:</b>					<b>1,34392249758839</b>	<b>14,5692352164451</b>	<b>0</b>	<b>0,461987418076013</b>

**Вещество: 0302**  
**Азотная кислота (по молекуле HNO<sub>3</sub>)**

№ пл.	№ цех.	№ ист.	Тип	F	Макс. выброс (г/с)	Валовый выброс (т/г)	Средний выброс (г/с)	Выброс, использованный для расчета средних концентраций (г/с)
1	2	0015	1	1	0,0005011	0,000451	0,0000000	0,0000143
<b>Итого:</b>					<b>0,000501140969614</b>	<b>0,000451026872652</b>	<b>0</b>	<b>1,43019683109138E-005</b>

**Вещество: 0303**  
**Аммиак (Азота гидрид)**

№ пл.	№ цех.	№ ист.	Тип	F	Макс. выброс (г/с)	Валовый выброс (т/г)	Средний выброс (г/с)	Выброс, использованный для расчета средних концентраций (г/с)
1	2	0015	1	1	0,0000492	0,000044	0,0000000	0,0000014
<b>Итого:</b>					<b>4,91835964873567E-005</b>	<b>4,4265236838621E-005</b>	<b>0</b>	<b>1,40364145226475E-006</b>

**Вещество: 0304**  
**Азот (II) оксид (Азот монооксид)**

№ пл.	№ цех.	№ ист.	Тип	F	Макс. выброс (г/с)	Валовый выброс (т/г)	Средний выброс (г/с)	Выброс, использованный для расчета средних концентраций (г/с)
1	2	0013	1	1	0,0004129	0,000520	0,0000000	0,0000165
1	2	6006	3	1	0,0023371	0,002337	0,0000000	0,0000741

1	3	0016	1	1	0,0001011	0,003001	0,0000000	0,0000952
1	3	0017	4	1	0,0023804	0,003623	0,0000000	0,0001149
1	4	0001	1	1	0,0118723	0,186689	0,0000000	0,0059199
1	4	0002	1	1	0,0114203	0,179581	0,0000000	0,0056945
1	4	0003	1	1	0,0011332	0,035736	0,0000000	0,0011332
1	5	0010	1	1	0,0030968	0,066890	0,0000000	0,0021211
1	5	0011	1	1	0,0032422	0,070032	0,0000000	0,0022207
1	5	0012	1	1	0,0001658	0,003582	0,0000000	0,0001136
1	8	0018	1	1	0,0555705	0,000860	0,0000000	0,0000273
1	9	6003	3	1	0,0000486	2,000000E-07	0,0000000	6,3419584E-09
1	9	6004	3	1	0,0034503	0,006400	0,0000000	0,0002029
1	9	6005	3	1	0,0000377	0,000100	0,0000000	0,0000032
1	9	6008	3	1	0,0023371	0,005262	0,0000000	0,0001668
1	10	0040	1	1	0,0822553	2,229490	0,0000000	0,0706967
1	10	0041	1	1	0,0002295	0,006060	0,0000000	0,0001922
1	10	0042	1	1	0,0019433	0,012701	0,0000000	0,0004027
1	10	0043	1	1	0,0019433	0,012701	0,0000000	0,0004027
1	10	0044	1	1	0,0416000	0,001389	0,0000000	0,0000440
1	10	0046	1	1	0,0004304	0,002883	0,0000000	0,0000914
1	10	0047	1	1	0,0004304	0,002883	0,0000000	0,0000914
1	10	0048	1	1	0,0004304	0,002883	0,0000000	0,0000914
1	10	0049	1	1	0,0004304	0,002883	0,0000000	0,0000914
1	10	6009	3	1	0,0000404	0,000110	0,0000000	0,0000035
<b>Итого:</b>					<b>0,227339698662655</b>	<b>2,83859684634346</b>	<b>0</b>	<b>0,0900113155233213</b>

**Вещество: 0316**  
**Гидрохлорид (по молекуле HCl) (Водород хлорид)**

№ пл.	№ цех.	№ ист.	Тип	F	Макс. выброс (г/с)	Валовый выброс (т/г)	Средний выброс (г/с)	Выброс, использованный для расчета средних концентраций (г/с)
1	2	0015	1	1	0,0001316	0,000118	0,0000000	0,0000038
<b>Итого:</b>					<b>0,000131599352763</b>	<b>0,000118439417487</b>	<b>0</b>	<b>3,75568929119486E-006</b>

**Вещество: 0322**  
**Серная кислота (по молекуле H2SO4)**

№ пл.	№ цех.	№ ист.	Тип	F	Макс. выброс (г/с)	Валовый выброс (т/г)	Средний выброс (г/с)	Выброс, использованный для расчета средних концентраций (г/с)
1	2	0009	4	1	0,0008263	0,024523	0,0000000	0,0007776
1	2	0015	1	1	0,0000279	0,000025	0,0000000	0,0000008
<b>Итого:</b>					<b>0,000854192837865</b>	<b>0,024547727274007</b>	<b>0</b>	<b>0,000778403325532956</b>

**Вещество: 0328**  
**Углерод (Пигмент черный)**

№ пл.	№ цех.	№ ист.	Тип	F	Макс. выброс (г/с)	Валовый выброс (т/г)	Средний выброс (г/с)	Выброс, использованный для расчета средних концентраций (г/с)
1	2	6006	3	1	0,0010411	0,000695	0,0000000	0,0000220
1	3	0017	4	1	0,0010411	0,000695	0,0000000	0,0000220
1	8	0018	1	1	0,0048170	0,000075	0,0000000	0,0000024
1	9	6003	3	1	0,0000056	2,011000E-08	0,0000000	6,3768392E-10
1	9	6004	3	1	0,0020035	0,003073	0,0000000	0,0000975
1	9	6005	3	1	0,0000265	0,000065	0,0000000	0,0000021

1	9	6008	3	1	0,0015778	0,002670	0,0000000	0,0000847
1	10	0044	1	1	0,0119050	0,000382	0,0000000	0,0000121
1	10	6009	3	1	0,0000311	0,000071	0,0000000	0,0000023
<b>Итого:</b>					<b>0,022448741714861</b>	<b>0,007726687915746</b>	<b>0</b>	<b>0,000245011666531775</b>

**Вещество: 0330**  
**Сера диоксид**

№ пл.	№ цех.	№ ист.	Тип	F	Макс. выброс (г/с)	Валовый выброс (т/г)	Средний выброс (г/с)	Выброс, использованный для расчета средних концентраций (г/с)
1	2	6006	3	1	0,0029678	0,002035	0,0000000	0,0000645
1	3	0017	4	1	0,0029678	0,002035	0,0000000	0,0000645
1	8	0018	1	1	0,0534711	0,000828	0,0000000	0,0000262
1	9	6003	3	1	0,0000161	1,000000E-07	0,0000000	3,1709792E-09
1	9	6004	3	1	0,0051399	0,009337	0,0000000	0,0002961
1	9	6005	3	1	0,0000535	0,000126	0,0000000	0,0000040
1	9	6008	3	1	0,0036578	0,007724	0,0000000	0,0002449
1	10	0044	1	1	0,0285710	0,000954	0,0000000	0,0000303
1	10	6009	3	1	0,0000498	0,000120	0,0000000	0,0000038
<b>Итого:</b>					<b>0,096894788217073</b>	<b>0,023160332445600</b>	<b>0</b>	<b>0,000734409324124819</b>

**Вещество: 0333**  
**Дигидросульфид (Водород сернистый, дигидросульфид, гидросульфид)**

№ пл.	№ цех.	№ ист.	Тип	F	Макс. выброс (г/с)	Валовый выброс (т/г)	Средний выброс (г/с)	Выброс, использованный для расчета средних концентраций (г/с)
1	10	0045	1	1	0,0000013	0,000002	0,0000000	6,3419584E-08
<b>Итого:</b>					<b>1,3E-006</b>	<b>2E-006</b>	<b>0</b>	<b>6,34195839675292E-008</b>

**Вещество: 0337**  
**Углерода оксид (Углерод окись; углерод моноокись; угарный газ)**

№ пл.	№ цех.	№ ист.	Тип	F	Макс. выброс (г/с)	Валовый выброс (т/г)	Средний выброс (г/с)	Выброс, использованный для расчета средних концентраций (г/с)
1	2	0013	1	1	0,0031302	0,003944	0,0000000	0,0001251
1	2	6006	3	1	0,0242333	0,024233	0,0000000	0,0007684
1	3	0016	1	1	0,0007778	0,023083	0,0000000	0,0007320
1	3	0017	4	1	0,0245666	0,034126	0,0000000	0,0010821
1	4	0001	1	1	0,2834277	4,456844	0,0000000	0,1413256
1	4	0002	1	1	0,2752672	4,328522	0,0000000	0,1372565
1	4	0003	1	1	0,0337735	1,065083	0,0000000	0,0337735
1	5	0010	1	1	0,0562850	1,215755	0,0000000	0,0385513
1	5	0011	1	1	0,0591184	1,276957	0,0000000	0,0404920
1	5	0012	1	1	0,0030495	0,065870	0,0000000	0,0020887
1	8	0018	1	1	0,2756772	0,004267	0,0000000	0,0001353
1	9	6003	3	1	0,0066668	0,000024	0,0000000	0,0000008
1	9	6004	3	1	0,0457497	0,080419	0,0000000	0,0025501
1	9	6005	3	1	0,0004800	0,000841	0,0000000	0,0000267
1	9	6008	3	1	0,0288333	0,062047	0,0000000	0,0019675
1	10	0040	1	1	0,8265861	19,095728	0,0000000	0,6055216
1	10	0041	1	1	0,0116699	0,009243	0,0000000	0,0002931
1	10	0042	1	1	0,0568072	0,402853	0,0000000	0,0127744
1	10	0043	1	1	0,0568072	0,402853	0,0000000	0,0127744

1	10	0044	1	1	0,2583330	0,008684	0,0000000	0,0002754
1	10	0046	1	1	0,0067096	0,034187	0,0000000	0,0010841
1	10	0047	1	1	0,0067096	0,034187	0,0000000	0,0010841
1	10	0048	1	1	0,0067096	0,034187	0,0000000	0,0010841
1	10	0049	1	1	0,0067096	0,034187	0,0000000	0,0010841
1	10	6009	3	1	0,0005511	0,001342	0,0000000	0,0000426
<b>Итого:</b>					<b>2,35862920698163</b>	<b>32,69946788413</b>	<b>0</b>	<b>1,03689332458555</b>

**Вещество: 0342**  
**Гидрофторид (Водород фторид; фтороводород)**

№ пл.	№ цех.	№ ист.	Тип	F	Макс. выброс (г/с)	Валовый выброс (т/г)	Средний выброс (г/с)	Выброс, использованный для расчета средних концентраций (г/с)
1	2	0013	1	1	0,0000502	0,000063	0,0000000	0,0000020
<b>Итого:</b>					<b>5,016E-005</b>	<b>6,32016E-005</b>	<b>0</b>	<b>2,0041095890411E-006</b>

**Вещество: 0602**  
**Бензол (Циклогексатриен; фенилгидрид)**

№ пл.	№ цех.	№ ист.	Тип	F	Макс. выброс (г/с)	Валовый выброс (т/г)	Средний выброс (г/с)	Выброс, использованный для расчета средних концентраций (г/с)
1	2	0015	1	1	0,0002419	0,000218	0,0000000	0,0000069
<b>Итого:</b>					<b>0,000241930123262</b>	<b>0,000217737110935</b>	<b>0</b>	<b>6,90439849492388E-006</b>

**Вещество: 0621**  
**Метилбензол (Фенилметан)**

№ пл.	№ цех.	№ ист.	Тип	F	Макс. выброс (г/с)	Валовый выброс (т/г)	Средний выброс (г/с)	Выброс, использованный для расчета средних концентраций (г/с)
1	2	0015	1	1	0,0000837	0,000075	0,0000000	0,0000024
<b>Итого:</b>					<b>8,37450426676614E-005</b>	<b>7,53705384008953E-005</b>	<b>0</b>	<b>2,38998409439673E-006</b>

**Вещество: 0703**  
**Бенз/а/пирен**

№ пл.	№ цех.	№ ист.	Тип	F	Макс. выброс (г/с)	Валовый выброс (т/г)	Средний выброс (г/с)	Выброс, использованный для расчета средних концентраций (г/с)
1	4	0001	1	1	8,9142692E-14	1,401751E-12	0,0000000	4,4449232E-14
1	4	0002	1	1	2,7857091E-13	4,380472E-12	0,0000000	1,3890385E-13
1	4	0003	1	1	1,0264172E-13	3,236909E-12	0,0000000	1,0264172E-13
1	5	0010	1	1	2,5861591E-13	5,586104E-12	0,0000000	1,7713418E-13
1	5	0011	1	1	1,8472565E-14	3,990074E-13	0,0000000	1,2652442E-14
1	5	0012	1	1	3,5713625E-13	7,714143E-12	0,0000000	2,4461387E-13
1	8	0018	1	1	2,5909846E-13	4,010844E-15	0,0000000	0,0000000
1	10	0040	1	1	0,0000018	0,000035	0,0000000	0,0000011
1	10	0041	1	1	3,4900000E-09	2,380000E-09	0,0000000	7,5469305E-11
1	10	0042	1	1	2,3200000E-08	1,640000E-07	0,0000000	5,2004059E-09
1	10	0043	1	1	2,3200000E-08	1,640000E-07	0,0000000	5,2004059E-09
1	10	0044	1	1	0,0000003	1,100000E-08	0,0000000	3,4880771E-10
1	10	0046	1	1	7,2200000E-10	4,850000E-09	0,0000000	1,5379249E-10
1	10	0047	1	1	7,2200000E-10	4,850000E-09	0,0000000	1,5379249E-10
1	10	0048	1	1	7,2200000E-10	4,850000E-09	0,0000000	1,5379249E-10



1	10	0049	1	1	7,2200000E-10	4,850000E-09	0,0000000	1,5379249E-10
<b>Итого:</b>					<b>2,15277936367851E</b>	<b>3,53608027223971E</b>	<b>0</b>	<b>1,12128369870615E-006</b>

**Вещество: 0906  
Тетрахлорметан**

№ пл.	№ цех.	№ ист.	Тип	F	Макс. выброс (г/с)	Валовый выброс (т/г)	Средний выброс (г/с)	Выброс, использованный для расчета средних концентраций (г/с)
1	2	0015	1	1	0,0004985	0,000449	0,0000000	0,0000142
<b>Итого:</b>					<b>0,000498482396831</b>	<b>0,000448634157148</b>	<b>0</b>	<b>1,42260957999805E-005</b>

**Вещество: 1051  
Пропан-2-ол**

№ пл.	№ цех.	№ ист.	Тип	F	Макс. выброс (г/с)	Валовый выброс (т/г)	Средний выброс (г/с)	Выброс, использованный для расчета средних концентраций (г/с)
1	3	0017	4	1	0,0011700	0,036897	0,0000000	0,0011700
<b>Итого:</b>					<b>0,00117</b>	<b>0,03689712</b>	<b>0</b>	<b>0,00117</b>

**Вещество: 1061  
Этанол (Этиловый спирт; метилкарбинол)**

№ пл.	№ цех.	№ ист.	Тип	F	Макс. выброс (г/с)	Валовый выброс (т/г)	Средний выброс (г/с)	Выброс, использованный для расчета средних концентраций (г/с)
1	2	0015	1	1	0,0016709	0,001504	0,0000000	0,0000477
<b>Итого:</b>					<b>0,001670912994178</b>	<b>0,001503821694760</b>	<b>0</b>	<b>4,76858731215347E-005</b>

**Вещество: 1325  
Формальдегид (Муравьиный альдегид, оксометан, метиленоксид)**

№ пл.	№ цех.	№ ист.	Тип	F	Макс. выброс (г/с)	Валовый выброс (т/г)	Средний выброс (г/с)	Выброс, использованный для расчета средних концентраций (г/с)
1	8	0018	1	1	0,0053566	0,000083	0,0000000	0,0000026
1	10	0044	1	1	0,0028570	0,000095	0,0000000	0,0000030
<b>Итого:</b>					<b>0,008213638387648</b>	<b>0,000177920762240</b>	<b>0</b>	<b>5,64183036024838E-006</b>

**Вещество: 1401  
Пропан-2-он (Диметилкетон; диметилформальдегид)**

№ пл.	№ цех.	№ ист.	Тип	F	Макс. выброс (г/с)	Валовый выброс (т/г)	Средний выброс (г/с)	Выброс, использованный для расчета средних концентраций (г/с)
1	2	0015	1	1	0,0006248	0,000562	0,0000000	0,0000178
<b>Итого:</b>					<b>0,000624764604028</b>	<b>0,000562288143625</b>	<b>0</b>	<b>1,78300400693089E-005</b>

**Вещество: 1555  
Этановая кислота (Метанкарбоновая кислота)**

№ пл.	№ цех.	№ ист.	Тип	F	Макс. выброс (г/с)	Валовый выброс (т/г)	Средний выброс (г/с)	Выброс, использованный для расчета средних концентраций (г/с)
1	2	0015	1	1	0,0001914	0,000172	0,0000000	0,0000055
<b>Итого:</b>					<b>0,000191417240383</b>	<b>0,000172275516344</b>	<b>0</b>	<b>5,46282078719252E-006</b>

**Вещество: 2704**  
**Бензин (нефтяной, малосернистый) (в пересчете на углерод)**

№ пл.	№ цех.	№ ист.	Тип	F	Макс. выброс (г/с)	Валовый выброс (т/г)	Средний выброс (г/с)	Выброс, использованный для расчета средних концентраций (г/с)
1	9	6003	3	1	0,0016111	0,000006	0,0000000	0,0000002
<b>Итого:</b>					<b>0,0016111</b>	<b>5,8E-006</b>	<b>0</b>	<b>1,83916793505835E-007</b>

**Вещество: 2732**  
**Керосин (Керосин прямой перегонки; керосин дезодорированный)**

№ пл.	№ цех.	№ ист.	Тип	F	Макс. выброс (г/с)	Валовый выброс (т/г)	Средний выброс (г/с)	Выброс, использованный для расчета средних концентраций (г/с)
1	2	6006	3	1	0,0048333	0,003447	0,0000000	0,0001093
1	3	0017	4	1	0,0048333	0,003447	0,0000000	0,0001093
1	8	0018	1	1	0,1296956	0,002008	0,0000000	0,0000637
1	9	6003	3	1	0,0000250	1,000000E-07	0,0000000	3,1709792E-09
1	9	6004	3	1	0,0132962	0,022963	0,0000000	0,0007282
1	9	6005	3	1	0,0000800	0,000178	0,0000000	0,0000057
1	9	6008	3	1	0,0056000	0,014642	0,0000000	0,0004643
1	10	0044	1	1	0,0690480	0,002290	0,0000000	0,0000726
1	10	6009	3	1	0,0000978	0,000237	0,0000000	0,0000075
<b>Итого:</b>					<b>0,227509166867072</b>	<b>0,049213487375102</b>	<b>0</b>	<b>0,00156054944746012</b>

**Вещество: 2754**  
**Алканы C12-19 (в пересчете на C)**

№ пл.	№ цех.	№ ист.	Тип	F	Макс. выброс (г/с)	Валовый выброс (т/г)	Средний выброс (г/с)	Выброс, использованный для расчета средних концентраций (г/с)
1	10	0045	1	1	0,0004810	0,000638	0,0000000	0,0000202
<b>Итого:</b>					<b>0,000481</b>	<b>0,000638</b>	<b>0</b>	<b>2,02308472856418E-005</b>

**Вещество: 2902**  
**Взвешенные вещества**

№ пл.	№ цех.	№ ист.	Тип	F	Макс. выброс (г/с)	Валовый выброс (т/г)	Средний выброс (г/с)	Выброс, использованный для расчета средних концентраций (г/с)
1	10	0040	1	1	0,0071814	0,013464	0,0000000	0,0004269
<b>Итого:</b>					<b>0,007181374562999</b>	<b>0,013463640035999</b>	<b>0</b>	<b>0,000426929224885842</b>

**Вещество: 2908**  
**Пыль неорганическая: 70-20% SiO2**

№ пл.	№ цех.	№ ист.	Тип	F	Макс. выброс (г/с)	Валовый выброс (т/г)	Средний выброс (г/с)	Выброс, использованный для расчета средних концентраций (г/с)
1	3	0017	4	1	6,6600000E-09	2,000000E-07	0,0000000	6,3419584E-09
<b>Итого:</b>					<b>6,66E-009</b>	<b>2E-007</b>	<b>0</b>	<b>6,34195839675292E-009</b>

**Вещество: 2930**  
**Пыль абразивная**

№ пл.	№ цех.	№ ист.	Тип	F	Макс. выброс (г/с)	Валовый выброс (т/г)	Средний выброс (г/с)	Выброс, использованный для расчета средних концентраций (г/с)
1	2	0014	1	1	0,0000266	0,000002	0,0000000	7,2891620E-08
<b>Итого:</b>					<b>2,66054413249049E-08</b>	<b>2,29871013047178E-08</b>	<b>0</b>	<b>7,28916200682326E-008</b>

**Вещество: 2936  
Пыль древесная**

№ пл.	№ цех.	№ ист.	Тип	F	Макс. выброс (г/с)	Валовый выброс (т/г)	Средний выброс (г/с)	Выброс, использованный для расчета средних концентраций (г/с)
1	7	0007	1	1	0,0136945	0,019720	0,0000000	0,0006253
<b>Итого:</b>					<b>0,013694507700533</b>	<b>0,019720091088768</b>	<b>0</b>	<b>0,00062531998632575</b>

**Выбросы источников по группам суммации**

Типы источников:

- 1 - Точечный;
- 2 - Линейный;
- 3 - Неорганизованный;
- 4 - Совокупность точечных источников;
- 5 - С зависимостью массы выброса от скорости ветра;
- 6 - Точечный, с зонтом или выбросом горизонтально;
- 7 - Совокупность точечных (зонт или выброс вбок);
- 8 - Автомагистраль (неорганизованный линейный);
- 9 - Точечный, с выбросом в бок;
- 10 - Свеча.

**Группа суммации: 6003  
Аммиак, сероводород**

№ пл.	№ цех.	№ ист.	Тип	F	Код в-ва	Макс. выброс (г/с)	Валовый выброс (т/г)	Средний выброс (г/с)	Выброс, использованный для расчета средних концентраций (г/с)
1	2	0015	1	1	0303	0,0000492	0,000044	0,0000000	0,0000014
1	10	0045	1	1	0333	0,0000013	0,000002	0,0000000	6,3419584E-08
<b>Итого:</b>						<b>5,04835964873567E-005</b>	<b>4,6265236838621E-005</b>	<b>0</b>	<b>1,46706103623228E-006</b>

**Группа суммации: 6004  
Аммиак, сероводород, формальдегид**

№ пл.	№ цех.	№ ист.	Тип	F	Код в-ва	Макс. выброс (г/с)	Валовый выброс (т/г)	Средний выброс (г/с)	Выброс, использованный для расчета средних концентраций (г/с)
1	2	0015	1	1	0303	0,0000492	0,000044	0,0000000	0,0000014
1	10	0045	1	1	0333	0,0000013	0,000002	0,0000000	6,3419584E-08
1	8	0018	1	1	1325	0,0053566	0,000083	0,0000000	0,0000026
1	10	0044	1	1	1325	0,0028570	0,000095	0,0000000	0,0000030
<b>Итого:</b>						<b>0,008264121984135</b>	<b>0,000224185999079</b>	<b>0</b>	<b>7,10889139648066E-006</b>

**Группа суммации: 6005  
Аммиак, формальдегид**

№ пл.	№ цех.	№ ист.	Тип	F	Код в-ва	Макс. выброс (г/с)	Валовый выброс (т/г)	Средний выброс (г/с)	Выброс, использованный для расчета средних концентраций (г/с)
1	2	0015	1	1	0303	0,0000492	0,000044	0,0000000	0,0000014
1	8	0018	1	1	1325	0,0053566	0,000083	0,0000000	0,0000026
1	10	0044	1	1	1325	0,0028570	0,000095	0,0000000	0,0000030
<b>Итого:</b>						<b>0,008262821984135</b>	<b>0,000222185999079</b>	<b>0</b>	<b>7,04547181251313E-006</b>

**Группа суммации: 6034  
Свинца оксид, серы диоксид**

№ пл.	№ цех.	№ ист.	Тип	F	Код в-ва	Макс. выброс (г/с)	Валовый выброс (т/г)	Средний выброс (г/с)	Выброс, использованный для расчета средних концентраций (г/с)
1	10	0040	1	1	0184	0,0017411	0,003265	0,0000000	0,0001035
1	10	0046	1	1	0184	0,0000044	0,000029	0,0000000	0,0000009
1	10	0047	1	1	0184	0,0000044	0,000029	0,0000000	0,0000009
1	10	0048	1	1	0184	0,0000044	0,000029	0,0000000	0,0000009
1	10	0049	1	1	0184	0,0000044	0,000029	0,0000000	0,0000009
1	2	6006	3	1	0330	0,0029678	0,002035	0,0000000	0,0000645
1	3	0017	4	1	0330	0,0029678	0,002035	0,0000000	0,0000645
1	8	0018	1	1	0330	0,0534711	0,000828	0,0000000	0,0000262

1	9	6003	3	1	0330	0,0000161	1,000000E-07	0,0000000	3,1709792E-09
1	9	6004	3	1	0330	0,0051399	0,009337	0,0000000	0,0002961
1	9	6005	3	1	0330	0,0000535	0,000126	0,0000000	0,0000040
1	9	6008	3	1	0330	0,0036578	0,007724	0,0000000	0,0002449
1	10	0044	1	1	0330	0,0285710	0,000954	0,0000000	0,0000303
1	10	6009	3	1	0330	0,0000498	0,000120	0,0000000	0,0000038
<b>Итого:</b>						<b>0,098653488230473</b>	<b>0,026541332450400</b>	<b>0</b>	<b>0,000841620130974134</b>

**Группа суммации: 6035  
Сероводород, формальдегид**

№ пл.	№ цех.	№ ист.	Тип	F	Код в-ва	Макс. выброс (г/с)	Валовый выброс (т/г)	Средний выброс (г/с)	Выброс, использованный для расчета средних концентраций (г/с)
1	10	0045	1	1	0333	0,0000013	0,000002	0,0000000	6,3419584E-08
1	8	0018	1	1	1325	0,0053566	0,000083	0,0000000	0,0000026
1	10	0044	1	1	1325	0,0028570	0,000095	0,0000000	0,0000030
<b>Итого:</b>						<b>0,008214938387648</b>	<b>0,000179920762240</b>	<b>0</b>	<b>5,70524994421591E-006</b>

**Группа суммации: 6040  
Серы диоксид и трехокись серы (аэрозоль серной кислоты), аммиак**

№ пл.	№ цех.	№ ист.	Тип	F	Код в-ва	Макс. выброс (г/с)	Валовый выброс (т/г)	Средний выброс (г/с)	Выброс, использованный для расчета средних концентраций (г/с)
1	2	0013	1	1	0301	0,0025490	0,003212	0,0000000	0,0001018
1	2	6006	3	1	0301	0,0143822	0,009675	0,0000000	0,0003068
1	3	0016	1	1	0301	0,0006222	0,018467	0,0000000	0,0005856
1	3	0017	4	1	0301	0,0146489	0,017589	0,0000000	0,0005578
1	4	0001	1	1	0301	0,0727643	1,144204	0,0000000	0,0362825
1	4	0002	1	1	0301	0,0700868	1,102101	0,0000000	0,0349474
1	4	0003	1	1	0301	0,0069792	0,220097	0,0000000	0,0069792
1	5	0010	1	1	0301	0,0188267	0,406657	0,0000000	0,0128950
1	5	0011	1	1	0301	0,0198997	0,429833	0,0000000	0,0136299
1	5	0012	1	1	0301	0,0010298	0,022243	0,0000000	0,0007053
1	8	0018	1	1	0301	0,3431243	0,005312	0,0000000	0,0001684
1	9	6003	3	1	0301	0,0002991	0,000001	0,0000000	3,4880771E-08
1	9	6004	3	1	0301	0,0212329	0,039385	0,0000000	0,0012489
1	9	6005	3	1	0301	0,0002320	0,000616	0,0000000	0,0000195
1	9	6008	3	1	0301	0,0143822	0,032379	0,0000000	0,0010267
1	10	0040	1	1	0301	0,5061865	10,879199	0,0000000	0,3449771
1	10	0041	1	1	0301	0,0048270	0,003730	0,0000000	0,0001183
1	10	0042	1	1	0301	0,0119590	0,078159	0,0000000	0,0024784
1	10	0043	1	1	0301	0,0119590	0,078159	0,0000000	0,0024784
1	10	0044	1	1	0301	0,1971200	0,006584	0,0000000	0,0002088
1	10	0046	1	1	0301	0,0026407	0,017739	0,0000000	0,0005625
1	10	0047	1	1	0301	0,0026407	0,017739	0,0000000	0,0005625
1	10	0048	1	1	0301	0,0026407	0,017739	0,0000000	0,0005625
1	10	0049	1	1	0301	0,0026407	0,017739	0,0000000	0,0005625
1	10	6009	3	1	0301	0,0002489	0,000677	0,0000000	0,0000215
1	2	0015	1	1	0303	0,0000492	0,000044	0,0000000	0,0000014
1	2	0013	1	1	0304	0,0004129	0,000520	0,0000000	0,0000165
1	2	6006	3	1	0304	0,0023371	0,002337	0,0000000	0,0000741
1	3	0016	1	1	0304	0,0001011	0,003001	0,0000000	0,0000952
1	3	0017	4	1	0304	0,0023804	0,003623	0,0000000	0,0001149

1	4	0001	1	1	0304	0,0118723	0,186689	0,0000000	0,0059199
1	4	0002	1	1	0304	0,0114203	0,179581	0,0000000	0,0056945
1	4	0003	1	1	0304	0,0011332	0,035736	0,0000000	0,0011332
1	5	0010	1	1	0304	0,0030968	0,066890	0,0000000	0,0021211
1	5	0011	1	1	0304	0,0032422	0,070032	0,0000000	0,0022207
1	5	0012	1	1	0304	0,0001658	0,003582	0,0000000	0,0001136
1	8	0018	1	1	0304	0,0555705	0,000860	0,0000000	0,0000273
1	9	6003	3	1	0304	0,0000486	2,000000E-07	0,0000000	6,3419584E-09
1	9	6004	3	1	0304	0,0034503	0,006400	0,0000000	0,0002029
1	9	6005	3	1	0304	0,0000377	0,000100	0,0000000	0,0000032
1	9	6008	3	1	0304	0,0023371	0,005262	0,0000000	0,0001668
1	10	0040	1	1	0304	0,0822553	2,229490	0,0000000	0,0706967
1	10	0041	1	1	0304	0,0002295	0,006060	0,0000000	0,0001922
1	10	0042	1	1	0304	0,0019433	0,012701	0,0000000	0,0004027
1	10	0043	1	1	0304	0,0019433	0,012701	0,0000000	0,0004027
1	10	0044	1	1	0304	0,0416000	0,001389	0,0000000	0,0000440
1	10	0046	1	1	0304	0,0004304	0,002883	0,0000000	0,0000914
1	10	0047	1	1	0304	0,0004304	0,002883	0,0000000	0,0000914
1	10	0048	1	1	0304	0,0004304	0,002883	0,0000000	0,0000914
1	10	0049	1	1	0304	0,0004304	0,002883	0,0000000	0,0000914
1	10	6009	3	1	0304	0,0000404	0,000110	0,0000000	0,0000035
1	2	0009	4	1	0322	0,0008263	0,024523	0,0000000	0,0007776
1	2	0015	1	1	0322	0,0000279	0,000025	0,0000000	0,0000008
1	2	6006	3	1	0330	0,0029678	0,002035	0,0000000	0,0000645
1	3	0017	4	1	0330	0,0029678	0,002035	0,0000000	0,0000645
1	8	0018	1	1	0330	0,0534711	0,000828	0,0000000	0,0000262
1	9	6003	3	1	0330	0,0000161	1,000000E-07	0,0000000	3,1709792E-09
1	9	6004	3	1	0330	0,0051399	0,009337	0,0000000	0,0002961
1	9	6005	3	1	0330	0,0000535	0,000126	0,0000000	0,0000040
1	9	6008	3	1	0330	0,0036578	0,007724	0,0000000	0,0002449
1	10	0044	1	1	0330	0,0285710	0,000954	0,0000000	0,0000303
1	10	6009	3	1	0330	0,0000498	0,000120	0,0000000	0,0000038
<b>Итого:</b>						<b>1,66906036090247</b>	<b>17,455584387745</b>	<b>0</b>	<b>0,553512949890444</b>

**Группа суммации: 6041**  
**Серы диоксид и кислота серная**

№ пл.	№ цех.	№ ист.	Тип	F	Код в-ва	Макс. выброс (г/с)	Валовый выброс (т/г)	Средний выброс (г/с)	Выброс, использованный для расчета средних концентраций (г/с)
1	2	0009	4	1	0322	0,0008263	0,024523	0,0000000	0,0007776
1	2	0015	1	1	0322	0,0000279	0,000025	0,0000000	0,0000008
1	2	6006	3	1	0330	0,0029678	0,002035	0,0000000	0,0000645
1	3	0017	4	1	0330	0,0029678	0,002035	0,0000000	0,0000645
1	8	0018	1	1	0330	0,0534711	0,000828	0,0000000	0,0000262
1	9	6003	3	1	0330	0,0000161	1,000000E-07	0,0000000	3,1709792E-09
1	9	6004	3	1	0330	0,0051399	0,009337	0,0000000	0,0002961
1	9	6005	3	1	0330	0,0000535	0,000126	0,0000000	0,0000040
1	9	6008	3	1	0330	0,0036578	0,007724	0,0000000	0,0002449
1	10	0044	1	1	0330	0,0285710	0,000954	0,0000000	0,0000303
1	10	6009	3	1	0330	0,0000498	0,000120	0,0000000	0,0000038
<b>Итого:</b>						<b>0,097748981054938</b>	<b>0,047708059719607</b>	<b>0</b>	<b>0,00151281264965778</b>

**Группа суммации: 6043**  
**Серы диоксид и сероводород**

№ пл.	№ цех.	№ ист.	Тип	F	Код в-ва	Макс. выброс (г/с)	Валовый выброс (т/г)	Средний выброс (г/с)	Выброс, использованный для расчета средних концентраций (г/с)
1	2	6006	3	1	0330	0,0029678	0,002035	0,0000000	0,0000645
1	3	0017	4	1	0330	0,0029678	0,002035	0,0000000	0,0000645
1	8	0018	1	1	0330	0,0534711	0,000828	0,0000000	0,0000262
1	9	6003	3	1	0330	0,0000161	1,000000E-07	0,0000000	3,1709792E-09
1	9	6004	3	1	0330	0,0051399	0,009337	0,0000000	0,0002961
1	9	6005	3	1	0330	0,0000535	0,000126	0,0000000	0,0000040
1	9	6008	3	1	0330	0,0036578	0,007724	0,0000000	0,0002449
1	10	0044	1	1	0330	0,0285710	0,000954	0,0000000	0,0000303
1	10	6009	3	1	0330	0,0000498	0,000120	0,0000000	0,0000038
1	10	0045	1	1	0333	0,0000013	0,000002	0,0000000	6,3419584E-08
<b>Итого:</b>						<b>0,096896088217073</b>	<b>0,023162332445600</b>	<b>0</b>	<b>0,000734472743708787</b>

**Группа суммации: 6045**  
**Сильные минеральные кислоты (серная, соляная и азотная)**

№ пл.	№ цех.	№ ист.	Тип	F	Код в-ва	Макс. выброс (г/с)	Валовый выброс (т/г)	Средний выброс (г/с)	Выброс, использованный для расчета средних концентраций (г/с)
1	2	0015	1	1	0302	0,0005011	0,000451	0,0000000	0,0000143
1	2	0015	1	1	0316	0,0001316	0,000118	0,0000000	0,0000038
1	2	0009	4	1	0322	0,0008263	0,024523	0,0000000	0,0007776
1	2	0015	1	1	0322	0,0000279	0,000025	0,0000000	0,0000008
<b>Итого:</b>						<b>0,001486933160243</b>	<b>0,025117193564147</b>	<b>0</b>	<b>0,000796460983135065</b>

**Группа суммации: 6046**  
**Углерода оксид и пыль цементного производства**

№ пл.	№ цех.	№ ист.	Тип	F	Код в-ва	Макс. выброс (г/с)	Валовый выброс (т/г)	Средний выброс (г/с)	Выброс, использованный для расчета средних концентраций (г/с)
1	2	0013	1	1	0337	0,0031302	0,003944	0,0000000	0,0001251
1	2	6006	3	1	0337	0,0242333	0,024233	0,0000000	0,0007684
1	3	0016	1	1	0337	0,0007778	0,023083	0,0000000	0,0007320
1	3	0017	4	1	0337	0,0245666	0,034126	0,0000000	0,0010821
1	4	0001	1	1	0337	0,2834277	4,456844	0,0000000	0,1413256
1	4	0002	1	1	0337	0,2752672	4,328522	0,0000000	0,1372565
1	4	0003	1	1	0337	0,0337735	1,065083	0,0000000	0,0337735
1	5	0010	1	1	0337	0,0562850	1,215755	0,0000000	0,0385513
1	5	0011	1	1	0337	0,0591184	1,276957	0,0000000	0,0404920
1	5	0012	1	1	0337	0,0030495	0,065870	0,0000000	0,0020887
1	8	0018	1	1	0337	0,2756772	0,004267	0,0000000	0,0001353
1	9	6003	3	1	0337	0,0066668	0,000024	0,0000000	0,0000008
1	9	6004	3	1	0337	0,0457497	0,080419	0,0000000	0,0025501
1	9	6005	3	1	0337	0,0004800	0,000841	0,0000000	0,0000267
1	9	6008	3	1	0337	0,0288333	0,062047	0,0000000	0,0019675
1	10	0040	1	1	0337	0,8265861	19,095728	0,0000000	0,6055216
1	10	0041	1	1	0337	0,0116699	0,009243	0,0000000	0,0002931
1	10	0042	1	1	0337	0,0568072	0,402853	0,0000000	0,0127744
1	10	0043	1	1	0337	0,0568072	0,402853	0,0000000	0,0127744

1	10	0044	1	1	0337	0,2583330	0,008684	0,0000000	0,0002754
1	10	0046	1	1	0337	0,0067096	0,034187	0,0000000	0,0010841
1	10	0047	1	1	0337	0,0067096	0,034187	0,0000000	0,0010841
1	10	0048	1	1	0337	0,0067096	0,034187	0,0000000	0,0010841
1	10	0049	1	1	0337	0,0067096	0,034187	0,0000000	0,0010841
1	10	6009	3	1	0337	0,0005511	0,001342	0,0000000	0,0000426
1	3	0017	4	1	2908	6,6600000E-09	2,000000E-07	0,0000000	6,3419584E-09
<b>Итого:</b>						<b>2,35862921364163</b>	<b>32,69946808413</b>	<b>0</b>	<b>1,03689333092751</b>

**Группа суммации: 6204  
Азота диоксид, серы диоксид**

№ пл.	№ цех.	№ ист.	Тип	F	Код в-ва	Макс. выброс (г/с)	Валовый выброс (т/г)	Средний выброс (г/с)	Выброс, использованный для расчета средних концентраций (г/с)
1	2	0013	1	1	0301	0,0025490	0,003212	0,0000000	0,0001018
1	2	6006	3	1	0301	0,0143822	0,009675	0,0000000	0,0003068
1	3	0016	1	1	0301	0,0006222	0,018467	0,0000000	0,0005856
1	3	0017	4	1	0301	0,0146489	0,017589	0,0000000	0,0005578
1	4	0001	1	1	0301	0,0727643	1,144204	0,0000000	0,0362825
1	4	0002	1	1	0301	0,0700868	1,102101	0,0000000	0,0349474
1	4	0003	1	1	0301	0,0069792	0,220097	0,0000000	0,0069792
1	5	0010	1	1	0301	0,0188267	0,406657	0,0000000	0,0128950
1	5	0011	1	1	0301	0,0198997	0,429833	0,0000000	0,0136299
1	5	0012	1	1	0301	0,0010298	0,022243	0,0000000	0,0007053
1	8	0018	1	1	0301	0,3431243	0,005312	0,0000000	0,0001684
1	9	6003	3	1	0301	0,0002991	0,000001	0,0000000	3,4880771E-08
1	9	6004	3	1	0301	0,0212329	0,039385	0,0000000	0,0012489
1	9	6005	3	1	0301	0,0002320	0,000616	0,0000000	0,0000195
1	9	6008	3	1	0301	0,0143822	0,032379	0,0000000	0,0010267
1	10	0040	1	1	0301	0,5061865	10,879199	0,0000000	0,3449771
1	10	0041	1	1	0301	0,0048270	0,003730	0,0000000	0,0001183
1	10	0042	1	1	0301	0,0119590	0,078159	0,0000000	0,0024784
1	10	0043	1	1	0301	0,0119590	0,078159	0,0000000	0,0024784
1	10	0044	1	1	0301	0,1971200	0,006584	0,0000000	0,0002088
1	10	0046	1	1	0301	0,0026407	0,017739	0,0000000	0,0005625
1	10	0047	1	1	0301	0,0026407	0,017739	0,0000000	0,0005625
1	10	0048	1	1	0301	0,0026407	0,017739	0,0000000	0,0005625
1	10	0049	1	1	0301	0,0026407	0,017739	0,0000000	0,0005625
1	10	6009	3	1	0301	0,0002489	0,000677	0,0000000	0,0000215
1	2	6006	3	1	0330	0,0029678	0,002035	0,0000000	0,0000645
1	3	0017	4	1	0330	0,0029678	0,002035	0,0000000	0,0000645
1	8	0018	1	1	0330	0,0534711	0,000828	0,0000000	0,0000262
1	9	6003	3	1	0330	0,0000161	1,000000E-07	0,0000000	3,1709792E-09
1	9	6004	3	1	0330	0,0051399	0,009337	0,0000000	0,0002961
1	9	6005	3	1	0330	0,0000535	0,000126	0,0000000	0,0000040
1	9	6008	3	1	0330	0,0036578	0,007724	0,0000000	0,0002449
1	10	0044	1	1	0330	0,0285710	0,000954	0,0000000	0,0000303
1	10	6009	3	1	0330	0,0000498	0,000120	0,0000000	0,0000038
<b>Итого:</b>						<b>1,44081728580546</b>	<b>14,5923955488907</b>	<b>0</b>	<b>0,462721827400138</b>

**Группа суммации: 6205  
Серы диоксид и фтористый водород**



№ пл.	№ цех.	№ ист.	Тип	F	Код в-ва	Макс. выброс (г/с)	Валовый выброс (т/г)	Средний выброс (г/с)	Выброс, использованный для расчета средних концентраций (г/с)
1	2	6006	3	1	0330	0,0029678	0,002035	0,0000000	0,0000645
1	3	0017	4	1	0330	0,0029678	0,002035	0,0000000	0,0000645
1	8	0018	1	1	0330	0,0534711	0,000828	0,0000000	0,0000262
1	9	6003	3	1	0330	0,0000161	1,000000E-07	0,0000000	3,1709792E-09
1	9	6004	3	1	0330	0,0051399	0,009337	0,0000000	0,0002961
1	9	6005	3	1	0330	0,0000535	0,000126	0,0000000	0,0000040
1	9	6008	3	1	0330	0,0036578	0,007724	0,0000000	0,0002449
1	10	0044	1	1	0330	0,0285710	0,000954	0,0000000	0,0000303
1	10	6009	3	1	0330	0,0000498	0,000120	0,0000000	0,0000038
1	2	0013	1	1	0342	0,0000502	0,000063	0,0000000	0,0000020
<b>Итого:</b>						<b>0,096944948217073</b>	<b>0,023223534045600</b>	<b>0</b>	<b>0,00073641343371386</b>

## Расчет проводился по веществам (группам суммации)

Код	Наименование вещества	Предельно допустимая концентрация						Фоновая концентр.	
		Расчет максимальных концентраций		Расчет среднегодовых значений		Расчет среднесуточных значений			
		Тип	Значение	Тип	Значение	Тип	Значение	Учет	Интерп.
0123	диЖелезо триоксид (железа оксид) (в пересчете на железо)	-	-	ПДК c/c	0,040	ПДК c/c	0,040	Нет	Нет
0140	Медь сульфат (в пересчете на медь)	ПДК м/р	0,003	ПДК c/c	0,001	ПДК c/c	0,001	Нет	Нет
0143	Марганец и его соединения (в пересчете на марганец (IV) оксид)	ПДК м/р	0,010	ПДК c/г	5,000E-05	ПДК c/c	0,001	Нет	Нет
0146	Медь оксид (в пересчете на медь) (Медь окись; тенорит)	-	-	ПДК c/г	2,000E-05	ПДК c/c	0,002	Нет	Нет
0150	Натрий гидроксид (Натр едкий)	ОБУВ	0,010	-	-	ПДК c/c	-	Нет	Нет
0168	Олово (II) оксид	-	-	ПДК c/c	0,020	ПДК c/c	0,020	Нет	Нет
0184	Свинец и его неорганические соединения (в пересчете на свинец)	ПДК м/р	0,001	ПДК c/г	1,500E-04	ПДК c/c	3,000E-04	Нет	Нет
0203	Хром (в пересчете на хрома (VI) оксид)	-	-	ПДК c/г	8,000E-06	ПДК c/c	0,002	Нет	Нет
0207	Цинк оксид (в пересчете на цинк)	-	-	ПДК c/г	0,035	ПДК c/c	0,050	Нет	Нет
0301	Азота диоксид (Двуокись азота; пероксид азота)	ПДК м/р	0,200	ПДК c/г	0,040	ПДК c/c	0,100	Нет	Нет
0302	Азотная кислота (по молекуле HNO3)	ПДК м/р	0,400	ПДК c/г	0,040	ПДК c/c	0,150	Нет	Нет
0303	Аммиак (Азота гидрид)	ПДК м/р	0,200	ПДК c/г	0,040	ПДК c/c	0,100	Нет	Нет
0304	Азот (II) оксид (Азот монооксид)	ПДК м/р	0,400	ПДК c/г	0,060	ПДК c/c	-	Нет	Нет
0316	Гидрохлорид (по молекуле HCl) (Водород хлорид)	ПДК м/р	0,200	ПДК c/г	0,020	ПДК c/c	0,100	Нет	Нет
0322	Серная кислота (по молекуле H2SO4)	ПДК м/р	0,300	ПДК c/г	0,001	ПДК c/c	0,100	Нет	Нет
0328	Углерод (Пигмент черный)	ПДК м/р	0,150	ПДК c/г	0,025	ПДК c/c	0,050	Нет	Нет
0330	Сера диоксид	ПДК м/р	0,500	ПДК c/c	0,050	ПДК c/c	0,050	Нет	Нет
0333	Дигидросульфид (Водород сернистый, дигидросульфид, гидросульфид)	ПДК м/р	0,008	ПДК c/г	0,002	ПДК c/c	-	Нет	Нет
0337	Углерода оксид (Углерод окись; углерод моноокись; угарный газ)	ПДК м/р	5,000	ПДК c/г	3,000	ПДК c/c	3,000	Нет	Нет
0342	Гидрофторид (Водород фторид; фтороводород)	ПДК м/р	0,020	ПДК c/г	0,005	ПДК c/c	0,014	Нет	Нет
0602	Бензол (Циклогексатриен; фенилгидрид)	ПДК м/р	0,300	ПДК c/г	0,005	ПДК c/c	0,060	Нет	Нет
0621	Метилбензол (Фенилметан)	ПДК м/р	0,600	ПДК c/г	0,400	ПДК c/c	-	Нет	Нет
0703	Бенз/а/пирен	-	-	ПДК c/г	1,000E-06	ПДК c/c	1,000E-06	Нет	Нет
0906	Тетрахлорметан	ПДК м/р	4,000	ПДК c/г	0,017	ПДК c/c	0,040	Нет	Нет
1051	Пропан-2-ол	ПДК м/р	0,600	-	-	ПДК c/c	-	Нет	Нет
1061	Этанол (Этиловый спирт; метилкарбинол)	ПДК м/р	5,000	-	-	ПДК c/c	-	Нет	Нет
1325	Формальдегид (Муравьиный альдегид, оксометан, метиленоксид)	ПДК м/р	0,050	ПДК c/г	0,003	ПДК c/c	0,010	Нет	Нет
1401	Пропан-2-он (Диметилкетон; диметилформальдегид)	ПДК м/р	0,350	-	-	ПДК c/c	-	Нет	Нет
1555	Этановая кислота (Метанкарбоновая кислота)	ПДК м/р	0,200	ПДК c/c	0,060	ПДК c/c	0,060	Нет	Нет
2704	Бензин (нефтяной, малосернистый) (в пересчете на углерод)	ПДК м/р	5,000	ПДК c/c	1,500	ПДК c/c	1,500	Нет	Нет
2732	Керосин (Керосин прямой перегонки; керосин дезодорированный)	ОБУВ	1,200	-	-	ПДК c/c	-	Нет	Нет
2754	Алканы C12-19 (в пересчете на C)	ПДК м/р	1,000	-	-	ПДК c/c	-	Нет	Нет
2902	Взвешенные вещества	ПДК м/р	0,500	ПДК c/г	0,075	ПДК c/c	0,150	Нет	Нет

Код	Наименование вещества	Предельно допустимая концентрация						Фоновая концентр.	
		Расчет максимальных концентраций		Расчет среднегодовых концентраций		Расчет среднесуточных концентраций			
		Тип	Значение	Тип	Значение	Тип	Значение	Учет	Интерп.
2908	Пыль неорганическая: 70-20% SiO <sub>2</sub>	ПДК м/р	0,300	ПДК с/с	0,100	ПДК с/с	0,100	Нет	Нет
2930	Пыль абразивная	ОБУВ	0,040	-	-	ПДК с/с	-	Нет	Нет
2936	Пыль древесная	ОБУВ	0,500	-	-	ПДК с/с	-	Нет	Нет
6003	Группа суммации: Аммиак, сероводород	Группа суммации	-	Группа суммации	-	Группа суммации	-	Нет	Нет
6004	Группа суммации: Аммиак, сероводород, формальдегид	Группа суммации	-	Группа суммации	-	Группа суммации	-	Нет	Нет
6005	Группа суммации: Аммиак, формальдегид	Группа суммации	-	Группа суммации	-	Группа суммации	-	Нет	Нет
6034	Группа суммации: Свинца оксид, серы диоксид	Группа суммации	-	Группа суммации	-	Группа суммации	-	Нет	Нет
6035	Группа суммации: Сероводород, формальдегид	Группа суммации	-	Группа суммации	-	Группа суммации	-	Нет	Нет
6040	Группа суммации: Серы диоксид и трехокись серы (аэрозоль серной кислоты), аммиак	Группа суммации	-	Группа суммации	-	Группа суммации	-	Нет	Нет
6041	Группа суммации: Серы диоксид и кислота серная	Группа суммации	-	Группа суммации	-	Группа суммации	-	Нет	Нет
6043	Группа суммации: Серы диоксид и сероводород	Группа суммации	-	Группа суммации	-	Группа суммации	-	Нет	Нет
6045	Группа суммации: Сильные минеральные кислоты (серная, соляная и азотная)	Группа суммации	-	Группа суммации	-	Группа суммации	-	Нет	Нет
6046	Группа суммации: Углерода оксид и пыль цементного производства	Группа суммации	-	Группа суммации	-	Группа суммации	-	Нет	Нет
6204	Группа неполной суммации с коэффициентом "1,6": Азота диоксид, серы диоксид	Группа суммации	-	Группа суммации	-	Группа суммации	-	Нет	Нет
6205	Группа неполной суммации с коэффициентом "1,8": Серы диоксид и фтористый водород	Группа суммации	-	Группа суммации	-	Группа суммации	-	Нет	Нет

**Перебор метеопараметров при расчете****Набор-автомат**

**Перебор скоростей ветра осуществляется автоматически**

**Направление ветра**

<b>Начало сектора</b>	<b>Конец сектора</b>	<b>Шаг перебора ветра</b>
0	360	1

**Расчетные области****Расчетные площадки**

Код	Тип	Полное описание площадки					Зона влияния (м)	Шаг (м)		Высота (м)
		Координаты середины 1-й стороны (м)		Координаты середины 2-й стороны (м)		Ширина (м)		По ширине	По длине	
		X	Y	X	Y					
2	Полное описание	-75,00	1106,25	3008,00	1106,25	2090,50	0,00	280,27	190,05	2,00

**Расчетные точки**

Код	Координаты (м)		Высота (м)	Тип точки	Комментарий
	X	Y			
1	792,50	1504,50	2,00	на границе СЗЗ	Расчетная точка
2	1165,00	1395,00	2,00	на границе СЗЗ	Расчетная точка
3	1506,50	1119,00	2,00	на границе СЗЗ	Расчетная точка
4	1322,50	799,00	2,00	на границе СЗЗ	Расчетная точка
5	959,00	729,00	2,00	на границе СЗЗ	Расчетная точка
6	600,00	906,50	2,00	на границе СЗЗ	Расчетная точка
7	679,00	1180,00	2,00	на границе СЗЗ	Расчетная точка
8	749,00	1369,00	2,00	на границе СЗЗ	Расчетная точка
9	601,00	1206,00	2,00	на границе жилой зоны	Расчетная точка
10	1128,50	1427,50	2,00	на границе охранной зоны	Расчетная точка
11	418,00	765,00	2,00	на границе жилой зоны	Расчетная точка
12	871,50	1260,50	2,00	на границе производственной зоны	Расчетная точка
13	793,00	1051,00	2,00	на границе производственной зоны	Расчетная точка
14	900,00	1024,50	2,00	на границе производственной зоны	Расчетная точка
15	943,00	1144,50	2,00	на границе производственной зоны	Расчетная точка
16	1194,00	1102,00	2,00	на границе производственной зоны	Расчетная точка

## Результаты расчета и вклады по веществам (расчетные точки)

Типы точек:

- 0 - расчетная точка пользователя
- 1 - точка на границе охранной зоны
- 2 - точка на границе производственной зоны
- 3 - точка на границе СЗЗ
- 4 - на границе жилой зоны
- 5 - на границе застройки
- 6 - точки квотирования

### Вещество: 0123 диЖелезо триоксид (железа оксид) (в пересчете на железо)

№	Коорд X(м)	Коорд Y(м)	Высота (м)	Концентр (д. ПДК)	Концентр. (мг/куб.м)	Напр ветра	Скор ветра	Фон		Фон до исключения		Тип точки
								доли ПДК	мг/куб.м	доли ПДК	мг/куб.м	
11	418,00	765,00	2,00	6,19E-05	2,475E-06	-	-	-	-	-	-	4
Площадка		Цех	Источник		Вклад (д. ПДК)		Вклад (мг/куб.м)		Вклад %			
1		2	13		6,15E-05		2,462E-06		99,5			
4	1322,50	799,00	2,00	7,02E-05	2,808E-06	-	-	-	-	-	-	3
Площадка		Цех	Источник		Вклад (д. ПДК)		Вклад (мг/куб.м)		Вклад %			
1		2	13		6,99E-05		2,794E-06		99,5			
3	1506,50	1119,00	2,00	8,08E-05	3,232E-06	-	-	-	-	-	-	3
Площадка		Цех	Источник		Вклад (д. ПДК)		Вклад (мг/куб.м)		Вклад %			
1		2	13		8,03E-05		3,212E-06		99,4			
5	959,00	729,00	2,00	9,05E-05	3,619E-06	-	-	-	-	-	-	3
Площадка		Цех	Источник		Вклад (д. ПДК)		Вклад (мг/куб.м)		Вклад %			
1		2	13		9,01E-05		3,603E-06		99,6			
1	792,50	1504,50	2,00	1,02E-04	4,096E-06	-	-	-	-	-	-	3
Площадка		Цех	Источник		Вклад (д. ПДК)		Вклад (мг/куб.м)		Вклад %			
1		2	13		1,02E-04		4,073E-06		99,4			
6	600,00	906,50	2,00	1,27E-04	5,075E-06	-	-	-	-	-	-	3
Площадка		Цех	Источник		Вклад (д. ПДК)		Вклад (мг/куб.м)		Вклад %			
1		2	13		1,26E-04		5,054E-06		99,6			
8	749,00	1369,00	2,00	1,29E-04	5,172E-06	-	-	-	-	-	-	3
Площадка		Цех	Источник		Вклад (д. ПДК)		Вклад (мг/куб.м)		Вклад %			
1		2	13		1,29E-04		5,144E-06		99,5			
9	601,00	1206,00	2,00	1,60E-04	6,419E-06	-	-	-	-	-	-	4
Площадка		Цех	Источник		Вклад (д. ПДК)		Вклад (мг/куб.м)		Вклад %			
1		2	13		1,60E-04		6,385E-06		99,5			
10	1128,50	1427,50	2,00	1,64E-04	6,552E-06	-	-	-	-	-	-	1
Площадка		Цех	Источник		Вклад (д. ПДК)		Вклад (мг/куб.м)		Вклад %			
1		2	13		1,63E-04		6,513E-06		99,4			
2	1165,00	1395,00	2,00	1,68E-04	6,717E-06	-	-	-	-	-	-	3
Площадка		Цех	Источник		Вклад (д. ПДК)		Вклад (мг/куб.м)		Вклад %			
1		2	13		1,67E-04		6,678E-06		99,4			
16	1194,00	1102,00	2,00	2,11E-04	8,460E-06	-	-	-	-	-	-	2
Площадка		Цех	Источник		Вклад (д. ПДК)		Вклад (мг/куб.м)		Вклад %			
1		2	13		2,11E-04		8,429E-06		99,6			
7	679,00	1180,00	2,00	2,36E-04	9,460E-06	-	-	-	-	-	-	3
Площадка		Цех	Источник		Вклад (д. ПДК)		Вклад (мг/куб.м)		Вклад %			

	1		2		14		1,03E-06		4,128E-08		0,4	
	1		2		13		2,35E-04		9,413E-06		99,5	
12	871,50	1260,50	2,00	3,66E-04	1,463E-05	-	-	-	-	-	-	2
	Площадка Цех		Источник		Вклад (д. ПДК)		Вклад (мг/куб.м)		Вклад %			
	1		2		14		1,70E-06		6,791E-08		0,5	
	1		2		13		3,64E-04		1,456E-05		99,5	
14	900,00	1024,50	2,00	4,29E-04	1,716E-05	-	-	-	-	-	-	2
	Площадка Цех		Источник		Вклад (д. ПДК)		Вклад (мг/куб.м)		Вклад %			
	1		2		13		4,28E-04		1,711E-05		99,8	
13	793,00	1051,00	2,00	4,62E-04	1,849E-05	-	-	-	-	-	-	2
	Площадка Цех		Источник		Вклад (д. ПДК)		Вклад (мг/куб.м)		Вклад %			
	1		2		14		1,00E-06		4,018E-08		0,2	
	1		2		13		4,61E-04		1,845E-05		99,8	
15	943,00	1144,50	2,00	9,26E-04	3,703E-05	-	-	-	-	-	-	2
	Площадка Цех		Источник		Вклад (д. ПДК)		Вклад (мг/куб.м)		Вклад %			
	1		2		14		2,07E-06		8,275E-08		0,2	
	1		2		13		9,24E-04		3,694E-05		99,8	

**Вещество: 0140**  
**Медь сульфат (в пересчете на медь)**

№	Коорд X(м)	Коорд Y(м)	Высота (м)	Концентр (д. ПДК)	Концентр. (мг/куб.м)	Напр ветр а	Скор ветр а	Фон		Фон до исключения		Тип точки
								доли ПДК	мг/куб.м	доли ПДК	мг/куб.м	
14	900,00	1024,50	2,00	4,85E-06	4,853E-09	-	-	-	-	-	-	2
	Площадка Цех		Источник		Вклад (д. ПДК)		Вклад (мг/куб.м)		Вклад %			
	1		2		9		4,85E-06		4,853E-09		100,0	
15	943,00	1144,50	2,00	2,27E-05	2,273E-08	-	-	-	-	-	-	2
	Площадка Цех		Источник		Вклад (д. ПДК)		Вклад (мг/куб.м)		Вклад %			
	1		2		9		2,27E-05		2,273E-08		100,0	
13	793,00	1051,00	2,00	3,24E-05	3,239E-08	-	-	-	-	-	-	2
	Площадка Цех		Источник		Вклад (д. ПДК)		Вклад (мг/куб.м)		Вклад %			
	1		2		9		3,24E-05		3,239E-08		100,0	
12	871,50	1260,50	2,00	1,21E-04	1,211E-07	-	-	-	-	-	-	2
	Площадка Цех		Источник		Вклад (д. ПДК)		Вклад (мг/куб.м)		Вклад %			
	1		2		9		1,21E-04		1,211E-07		100,0	
7	679,00	1180,00	2,00	1,65E-04	1,653E-07	-	-	-	-	-	-	3
	Площадка Цех		Источник		Вклад (д. ПДК)		Вклад (мг/куб.м)		Вклад %			
	1		2		9		1,65E-04		1,653E-07		100,0	
8	749,00	1369,00	2,00	2,12E-04	2,125E-07	-	-	-	-	-	-	3
	Площадка Цех		Источник		Вклад (д. ПДК)		Вклад (мг/куб.м)		Вклад %			
	1		2		9		2,12E-04		2,125E-07		100,0	
5	959,00	729,00	2,00	2,36E-04	2,357E-07	-	-	-	-	-	-	3
	Площадка Цех		Источник		Вклад (д. ПДК)		Вклад (мг/куб.м)		Вклад %			
	1		2		9		2,36E-04		2,357E-07		100,0	
9	601,00	1206,00	2,00	2,46E-04	2,460E-07	-	-	-	-	-	-	4
	Площадка Цех		Источник		Вклад (д. ПДК)		Вклад (мг/куб.м)		Вклад %			
	1		2		9		2,46E-04		2,460E-07		100,0	
6	600,00	906,50	2,00	2,81E-04	2,811E-07	-	-	-	-	-	-	3
	Площадка Цех		Источник		Вклад (д. ПДК)		Вклад (мг/куб.м)		Вклад %			

1	2	9	2,81E-04	2,81E-07	100,0						
1	792,50	1504,50	2,00	3,20E-04	3,195E-07	-	-	-	-	-	3
Площадка		Цех	Источник	Вклад (д. ПДК)		Вклад (мг/куб.м)		Вклад %			
1	2	9	3,20E-04	3,195E-07	100,0						
4	1322,50	799,00	2,00	3,52E-04	3,520E-07	-	-	-	-	-	3
Площадка		Цех	Источник	Вклад (д. ПДК)		Вклад (мг/куб.м)		Вклад %			
1	2	9	3,52E-04	3,520E-07	100,0						
11	418,00	765,00	2,00	3,55E-04	3,550E-07	-	-	-	-	-	4
Площадка		Цех	Источник	Вклад (д. ПДК)		Вклад (мг/куб.м)		Вклад %			
1	2	9	3,55E-04	3,550E-07	100,0						
16	1194,00	1102,00	2,00	3,60E-04	3,602E-07	-	-	-	-	-	2
Площадка		Цех	Источник	Вклад (д. ПДК)		Вклад (мг/куб.м)		Вклад %			
1	2	9	3,60E-04	3,602E-07	100,0						
10	1128,50	1427,50	2,00	4,84E-04	4,843E-07	-	-	-	-	-	1
Площадка		Цех	Источник	Вклад (д. ПДК)		Вклад (мг/куб.м)		Вклад %			
1	2	9	4,84E-04	4,843E-07	100,0						
2	1165,00	1395,00	2,00	4,94E-04	4,945E-07	-	-	-	-	-	3
Площадка		Цех	Источник	Вклад (д. ПДК)		Вклад (мг/куб.м)		Вклад %			
1	2	9	4,94E-04	4,945E-07	100,0						
3	1506,50	1119,00	2,00	5,12E-04	5,120E-07	-	-	-	-	-	3
Площадка		Цех	Источник	Вклад (д. ПДК)		Вклад (мг/куб.м)		Вклад %			
1	2	9	5,12E-04	5,120E-07	100,0						

**Вещество: 0143****Марганец и его соединения (в пересчете на марганец (IV) оксид)**

№	Коорд X(м)	Коорд Y(м)	Высота (м)	Концентр (д. ПДК)	Концентр. (мг/куб.м)	Напр ветр	Скор ветр	Фон		Фон до исключения		Тип точки
								доли ПДК	мг/куб.м	доли ПДК	мг/куб.м	
11	418,00	765,00	2,00	1,00E-03	5,008E-08	-	-	-	-	-	-	4
Площадка		Цех	Источник	Вклад (д. ПДК)		Вклад (мг/куб.м)		Вклад %				
1	2	13	1,00E-03	5,008E-08	100,0							
4	1322,50	799,00	2,00	1,14E-03	5,684E-08	-	-	-	-	-	-	3
Площадка		Цех	Источник	Вклад (д. ПДК)		Вклад (мг/куб.м)		Вклад %				
1	2	13	1,14E-03	5,684E-08	100,0							
3	1506,50	1119,00	2,00	1,31E-03	6,534E-08	-	-	-	-	-	-	3
Площадка		Цех	Источник	Вклад (д. ПДК)		Вклад (мг/куб.м)		Вклад %				
1	2	13	1,31E-03	6,534E-08	100,0							
5	959,00	729,00	2,00	1,47E-03	7,329E-08	-	-	-	-	-	-	3
Площадка		Цех	Источник	Вклад (д. ПДК)		Вклад (мг/куб.м)		Вклад %				
1	2	13	1,47E-03	7,329E-08	100,0							
1	792,50	1504,50	2,00	1,66E-03	8,286E-08	-	-	-	-	-	-	3
Площадка		Цех	Источник	Вклад (д. ПДК)		Вклад (мг/куб.м)		Вклад %				
1	2	13	1,66E-03	8,286E-08	100,0							
6	600,00	906,50	2,00	2,06E-03	1,028E-07	-	-	-	-	-	-	3
Площадка		Цех	Источник	Вклад (д. ПДК)		Вклад (мг/куб.м)		Вклад %				
1	2	13	2,06E-03	1,028E-07	100,0							
8	749,00	1369,00	2,00	2,09E-03	1,046E-07	-	-	-	-	-	-	3
Площадка		Цех	Источник	Вклад (д. ПДК)		Вклад (мг/куб.м)		Вклад %				
1	2	13	2,09E-03	1,046E-07	100,0							



9	601,00	1206,00	2,00	2,60E-03	1,299E-07	-	-	-	-	-	-	4
Площадка		Цех	Источник		Вклад (д. ПДК)		Вклад (мг/куб.м)		Вклад %			
1		2	13		2,60E-03		1,299E-07		100,0			
10	1128,50	1427,50	2,00	2,65E-03	1,325E-07	-	-	-	-	-	-	1
Площадка		Цех	Источник		Вклад (д. ПДК)		Вклад (мг/куб.м)		Вклад %			
1		2	13		2,65E-03		1,325E-07		100,0			
2	1165,00	1395,00	2,00	2,72E-03	1,358E-07	-	-	-	-	-	-	3
Площадка		Цех	Источник		Вклад (д. ПДК)		Вклад (мг/куб.м)		Вклад %			
1		2	13		2,72E-03		1,358E-07		100,0			
16	1194,00	1102,00	2,00	3,43E-03	1,715E-07	-	-	-	-	-	-	2
Площадка		Цех	Источник		Вклад (д. ПДК)		Вклад (мг/куб.м)		Вклад %			
1		2	13		3,43E-03		1,715E-07		100,0			
7	679,00	1180,00	2,00	3,83E-03	1,915E-07	-	-	-	-	-	-	3
Площадка		Цех	Источник		Вклад (д. ПДК)		Вклад (мг/куб.м)		Вклад %			
1		2	13		3,83E-03		1,915E-07		100,0			
12	871,50	1260,50	2,00	5,92E-03	2,961E-07	-	-	-	-	-	-	2
Площадка		Цех	Источник		Вклад (д. ПДК)		Вклад (мг/куб.м)		Вклад %			
1		2	13		5,92E-03		2,961E-07		100,0			
14	900,00	1024,50	2,00	6,96E-03	3,481E-07	-	-	-	-	-	-	2
Площадка		Цех	Источник		Вклад (д. ПДК)		Вклад (мг/куб.м)		Вклад %			
1		2	13		6,96E-03		3,481E-07		100,0			
13	793,00	1051,00	2,00	7,50E-03	3,752E-07	-	-	-	-	-	-	2
Площадка		Цех	Источник		Вклад (д. ПДК)		Вклад (мг/куб.м)		Вклад %			
1		2	13		7,50E-03		3,752E-07		100,0			
15	943,00	1144,50	2,00	0,02	7,514E-07	-	-	-	-	-	-	2
Площадка		Цех	Источник		Вклад (д. ПДК)		Вклад (мг/куб.м)		Вклад %			
1		2	13		0,02		7,514E-07		100,0			

**Вещество: 0146****Медь оксид (в пересчете на медь) (Медь окись; тенорит)**

№	Коорд Х(м)	Коорд Y(м)	Высота (м)	Концентр (д. ПДК)	Концентр. (мг/куб.м)	Напр ветр	Скор ветр	Фон		Фон до исключения		Тип точки
								доли ПДК	мг/куб.м	доли ПДК	мг/куб.м	
11	418,00	765,00	2,00	0,34	6,750E-06	-	-	-	-	-	-	4
Площадка		Цех	Источник		Вклад (д. ПДК)		Вклад (мг/куб.м)		Вклад %			
1		10	40		1,76E-03		3,529E-08		0,5			
1		10	41		4,74E-03		9,476E-08		1,4			
1		10	47		0,01		2,261E-07		3,3			
1		10	48		0,01		2,266E-07		3,4			
1		10	46		0,01		2,268E-07		3,4			
1		10	49		0,03		5,773E-07		8,6			
1		3	17		0,07		1,352E-06		20,0			
1		3	16		0,20		4,011E-06		59,4			
4	1322,50	799,00	2,00	0,34	6,828E-06	-	-	-	-	-	-	3
Площадка		Цех	Источник		Вклад (д. ПДК)		Вклад (мг/куб.м)		Вклад %			
1		10	40		1,31E-03		2,626E-08		0,4			
1		10	41		4,65E-03		9,303E-08		1,4			
1		10	48		0,01		2,270E-07		3,3			
1		10	47		0,01		2,274E-07		3,3			

1	10	46	0,01	2,285E-07	3,3						
1	10	49	0,03	6,778E-07	9,9						
1	3	17	0,07	1,379E-06	20,2						
1	3	16	0,20	3,969E-06	58,1						
5	959,00	729,00	2,00	0,36	7,173E-06	-	-	-	-	-	3

Площадка	Цех	Источник	Вклад (д. ПДК)	Вклад (мг/куб.м)	Вклад %
1	10	40	1,33E-03	2,653E-08	0,4
1	10	41	4,55E-03	9,104E-08	1,3
1	10	46	0,01	2,243E-07	3,1
1	10	47	0,01	2,248E-07	3,1
1	10	48	0,01	2,256E-07	3,1
1	10	49	0,03	6,521E-07	9,1
1	3	17	0,07	1,359E-06	18,9
1	3	16	0,22	4,370E-06	60,9

13	793,00	1051,00	2,00	0,42	8,376E-06	-	-	-	-	-	2
----	--------	---------	------	------	-----------	---	---	---	---	---	---

Площадка	Цех	Источник	Вклад (д. ПДК)	Вклад (мг/куб.м)	Вклад %
1	10	40	1,48E-03	2,969E-08	0,4
1	10	41	5,94E-03	1,187E-07	1,4
1	10	46	0,02	3,068E-07	3,7
1	10	47	0,02	3,123E-07	3,7
1	10	48	0,02	3,173E-07	3,8
1	3	17	0,04	8,599E-07	10,3
1	10	49	0,05	1,006E-06	12,0
1	3	16	0,27	5,426E-06	64,8

3	1506,50	1119,00	2,00	0,45	9,048E-06	-	-	-	-	-	3
---	---------	---------	------	------	-----------	---	---	---	---	---	---

Площадка	Цех	Источник	Вклад (д. ПДК)	Вклад (мг/куб.м)	Вклад %
1	10	40	2,10E-03	4,203E-08	0,5
1	10	41	7,42E-03	1,484E-07	1,6
1	10	46	0,02	3,685E-07	4,1
1	10	47	0,02	3,685E-07	4,1
1	10	48	0,02	3,707E-07	4,1
1	10	49	0,06	1,111E-06	12,3
1	3	17	0,09	1,780E-06	19,7
1	3	16	0,24	4,859E-06	53,7

14	900,00	1024,50	2,00	0,47	9,478E-06	-	-	-	-	-	2
----	--------	---------	------	------	-----------	---	---	---	---	---	---

Площадка	Цех	Источник	Вклад (д. ПДК)	Вклад (мг/куб.м)	Вклад %
1	10	40	9,09E-04	1,818E-08	0,2
1	10	41	4,38E-03	8,754E-08	0,9
1	10	46	0,01	2,358E-07	2,5
1	10	47	0,01	2,475E-07	2,6
1	10	48	0,01	2,563E-07	2,7
1	10	49	0,04	8,669E-07	9,1
1	3	17	0,05	1,072E-06	11,3
1	3	16	0,33	6,694E-06	70,6

6	600,00	906,50	2,00	0,48	9,519E-06	-	-	-	-	-	3
---	--------	--------	------	------	-----------	---	---	---	---	---	---

Площадка	Цех	Источник	Вклад (д. ПДК)	Вклад (мг/куб.м)	Вклад %
1	10	40	1,84E-03	3,673E-08	0,4
1	10	41	5,63E-03	1,126E-07	1,2
1	10	47	0,01	2,751E-07	2,9
1	10	46	0,01	2,751E-07	2,9

1	10	48	0,01	2,765E-07	2,9						
1	10	49	0,04	7,596E-07	8,0						
1	3	17	0,08	1,687E-06	17,7						
1	3	16	0,30	6,096E-06	64,0						
1	792,50	1504,50	2,00	0,48	9,634E-06	-	-	-	-	-	3
Площадка	Цех	Источник	Вклад (д. ПДК)	Вклад (мг/куб.м)	Вклад %						
1	10	40	1,21E-03	2,421E-08	0,3						
1	10	41	4,12E-03	8,250E-08	0,9						
1	10	48	0,01	2,007E-07	2,1						
1	10	47	0,01	2,015E-07	2,1						
1	10	46	0,01	2,021E-07	2,1						
1	10	49	0,03	5,735E-07	6,0						
1	3	17	0,09	1,877E-06	19,5						
1	3	16	0,32	6,472E-06	67,2						
8	749,00	1369,00	2,00	0,50	1,005E-05	-	-	-	-	-	3
Площадка	Цех	Источник	Вклад (д. ПДК)	Вклад (мг/куб.м)	Вклад %						
1	10	40	1,28E-03	2,570E-08	0,3						
1	10	41	4,72E-03	9,431E-08	0,9						
1	10	46	0,01	2,352E-07	2,3						
1	10	48	0,01	2,371E-07	2,4						
1	10	47	0,01	2,380E-07	2,4						
1	10	49	0,03	6,817E-07	6,8						
1	3	17	0,08	1,580E-06	15,7						
1	3	16	0,35	6,957E-06	69,2						
16	1194,00	1102,00	2,00	0,57	1,138E-05	-	-	-	-	-	2
Площадка	Цех	Источник	Вклад (д. ПДК)	Вклад (мг/куб.м)	Вклад %						
1	10	40	2,18E-04	4,352E-09	0,0						
1	10	41	2,27E-03	4,548E-08	0,4						
1	10	48	2,65E-03	5,299E-08	0,5						
1	10	47	3,61E-03	7,212E-08	0,6						
1	10	46	4,82E-03	9,648E-08	0,8						
1	10	49	0,02	4,653E-07	4,1						
1	3	17	0,12	2,408E-06	21,2						
1	3	16	0,41	8,238E-06	72,4						
9	601,00	1206,00	2,00	0,61	1,228E-05	-	-	-	-	-	4
Площадка	Цех	Источник	Вклад (д. ПДК)	Вклад (мг/куб.м)	Вклад %						
1	10	40	1,96E-03	3,926E-08	0,3						
1	10	41	6,53E-03	1,306E-07	1,1						
1	10	48	0,02	3,110E-07	2,5						
1	10	47	0,02	3,142E-07	2,6						
1	10	46	0,02	3,167E-07	2,6						
1	10	49	0,04	8,758E-07	7,1						
1	3	17	0,10	2,051E-06	16,7						
1	3	16	0,41	8,238E-06	67,1						
7	679,00	1180,00	2,00	0,64	1,286E-05	-	-	-	-	-	3
Площадка	Цех	Источник	Вклад (д. ПДК)	Вклад (мг/куб.м)	Вклад %						
1	10	40	1,85E-03	3,706E-08	0,3						
1	10	41	6,68E-03	1,337E-07	1,0						
1	10	48	0,02	3,260E-07	2,5						
1	10	47	0,02	3,281E-07	2,6						

	1	10	46	0,02	3,293E-07	2,6						
	1	10	49	0,05	9,604E-07	7,5						
	1	3	17	0,09	1,801E-06	14,0						
	1	3	16	0,45	8,945E-06	69,6						
10	1128,50	1427,50	2,00	0,67	1,348E-05	-	-	-	-	-	-	1
	Площадка	Цех	Источник	Вклад (д. ПДК)	Вклад (мг/куб.м)	Вклад %						
	1	10	40	1,37E-03	2,731E-08	0,2						
	1	10	41	6,16E-03	1,232E-07	0,9						
	1	10	48	0,01	2,924E-07	2,2						
	1	10	47	0,01	2,963E-07	2,2						
	1	10	46	0,02	3,060E-07	2,3						
	1	10	49	0,05	1,062E-06	7,9						
	1	3	17	0,14	2,732E-06	20,3						
	1	3	16	0,43	8,644E-06	64,1						
15	943,00	1144,50	2,00	0,67	1,349E-05	-	-	-	-	-	-	2
	Площадка	Цех	Источник	Вклад (д. ПДК)	Вклад (мг/куб.м)	Вклад %						
	1	10	40	5,06E-04	1,013E-08	0,1						
	1	10	41	3,08E-03	6,154E-08	0,5						
	1	10	46	9,36E-03	1,872E-07	1,4						
	1	10	47	0,01	2,108E-07	1,6						
	1	10	48	0,01	2,253E-07	1,7						
	1	10	49	0,04	8,249E-07	6,1						
	1	3	17	0,06	1,215E-06	9,0						
	1	3	16	0,54	1,075E-05	79,7						
2	1165,00	1395,00	2,00	0,68	1,357E-05	-	-	-	-	-	-	3
	Площадка	Цех	Источник	Вклад (д. ПДК)	Вклад (мг/куб.м)	Вклад %						
	1	10	40	1,33E-03	2,654E-08	0,2						
	1	10	41	6,33E-03	1,267E-07	0,9						
	1	10	48	0,01	2,992E-07	2,2						
	1	10	47	0,02	3,036E-07	2,2						
	1	10	46	0,02	3,156E-07	2,3						
	1	10	49	0,06	1,142E-06	8,4						
	1	3	17	0,14	2,740E-06	20,2						
	1	3	16	0,43	8,612E-06	63,5						
12	871,50	1260,50	2,00	0,70	1,393E-05	-	-	-	-	-	-	2
	Площадка	Цех	Источник	Вклад (д. ПДК)	Вклад (мг/куб.м)	Вклад %						
	1	10	40	8,96E-04	1,791E-08	0,1						
	1	10	41	4,30E-03	8,603E-08	0,6						
	1	10	46	0,01	2,309E-07	1,7						
	1	10	47	0,01	2,431E-07	1,7						
	1	10	48	0,01	2,471E-07	1,8						
	1	10	49	0,04	7,946E-07	5,7						
	1	3	17	0,07	1,431E-06	10,3						
	1	3	16	0,54	1,088E-05	78,1						

**Вещество: 0150**  
**Натрий гидроксид (Натр едкий)**

№	Коорд X(м)	Коорд Y(м)	Высота (м)	Концентр (д. ПДК)	Концентр. (мг/куб.м)	Напр ветр	Скор ветр	Фон		Фон до исключения		Тип точки
								доли ПДК	мг/куб.м	доли ПДК	мг/куб.м	
1	792,50	1504,50	2,00	-	1,602E-10	-	-	-	-	-	-	3
2	1165,00	1395,00	2,00	-	2,499E-10	-	-	-	-	-	-	3
3	1506,50	1119,00	2,00	-	2,443E-10	-	-	-	-	-	-	3
4	1322,50	799,00	2,00	-	1,718E-10	-	-	-	-	-	-	3
5	959,00	729,00	2,00	-	1,229E-10	-	-	-	-	-	-	3
6	600,00	906,50	2,00	-	1,448E-10	-	-	-	-	-	-	3
7	679,00	1180,00	2,00	-	9,003E-11	-	-	-	-	-	-	3
8	749,00	1369,00	2,00	-	1,096E-10	-	-	-	-	-	-	3
9	601,00	1206,00	2,00	-	1,299E-10	-	-	-	-	-	-	4
10	1128,50	1427,50	2,00	-	2,447E-10	-	-	-	-	-	-	1
11	418,00	765,00	2,00	-	1,709E-10	-	-	-	-	-	-	4
12	871,50	1260,50	2,00	-	6,619E-11	-	-	-	-	-	-	2
13	793,00	1051,00	2,00	-	1,982E-11	-	-	-	-	-	-	2
14	900,00	1024,50	2,00	-	4,852E-12	-	-	-	-	-	-	2
15	943,00	1144,50	2,00	-	1,378E-11	-	-	-	-	-	-	2
16	1194,00	1102,00	2,00	-	1,906E-10	-	-	-	-	-	-	2

**Вещество: 0168**  
**Олово (II) оксид**

№	Коорд X(м)	Коорд Y(м)	Высота (м)	Концентр (д. ПДК)	Концентр. (мг/куб.м)	Напр ветр	Скор ветр	Фон		Фон до исключения		Тип точки
								доли ПДК	мг/куб.м	доли ПДК	мг/куб.м	
16	1194,00	1102,00	2,00	3,23E-08	6,469E-10	-	-	-	-	-	-	2
15	943,00	1144,50	2,00	7,53E-08	1,505E-09	-	-	-	-	-	-	2
12	871,50	1260,50	2,00	1,33E-07	2,663E-09	-	-	-	-	-	-	2
14	900,00	1024,50	2,00	1,35E-07	2,703E-09	-	-	-	-	-	-	2
1	792,50	1504,50	2,00	1,80E-07	3,599E-09	-	-	-	-	-	-	3
8	749,00	1369,00	2,00	1,91E-07	3,820E-09	-	-	-	-	-	-	3
4	1322,50	799,00	2,00	1,95E-07	3,904E-09	-	-	-	-	-	-	3
5	959,00	729,00	2,00	1,97E-07	3,944E-09	-	-	-	-	-	-	3
2	1165,00	1395,00	2,00	1,97E-07	3,945E-09	-	-	-	-	-	-	3
10	1128,50	1427,50	2,00	2,03E-07	4,059E-09	-	-	-	-	-	-	1
13	793,00	1051,00	2,00	2,21E-07	4,413E-09	-	-	-	-	-	-	2
11	418,00	765,00	2,00	2,62E-07	5,247E-09	-	-	-	-	-	-	4
6	600,00	906,50	2,00	2,73E-07	5,460E-09	-	-	-	-	-	-	3
7	679,00	1180,00	2,00	2,75E-07	5,510E-09	-	-	-	-	-	-	3
9	601,00	1206,00	2,00	2,92E-07	5,837E-09	-	-	-	-	-	-	4
3	1506,50	1119,00	2,00	3,12E-07	6,248E-09	-	-	-	-	-	-	3

**Вещество: 0184**  
**Свинец и его неорганические соединения (в пересчете на свинец)**

№	Коорд Х(м)	Коорд У(м)	Высота (м)	Концентр (д. ПДК)	Концентр. (мг/куб.м)	Напр ветр а	Скор ветр а	Фон		Фон до исключения		Тип точки
								доли ПДК	мг/куб.м	доли ПДК	мг/куб.м	
16	1194,00	1102,00	2,00	2,83E-05	4,247E-09	-	-	-	-	-	-	2
	Площадка	Цех		Источник	Вклад (д. ПДК)			Вклад (мг/куб.м)		Вклад %		
	1		10	47	1,16E-06			1,742E-10		4,1		
	1		10	46	1,55E-06			2,330E-10		5,5		
	1		10	49	7,49E-06			1,124E-09		26,5		
	1		10	40	1,73E-05			2,589E-09		60,9		
15	943,00	1144,50	2,00	6,35E-05	9,520E-09	-	-	-	-	-	-	2
	Площадка	Цех		Источник	Вклад (д. ПДК)			Вклад (мг/куб.м)		Вклад %		
	1		10	46	3,01E-06			4,521E-10		4,7		
	1		10	47	3,39E-06			5,089E-10		5,3		
	1		10	48	3,63E-06			5,441E-10		5,7		
	1		10	49	1,33E-05			1,992E-09		20,9		
	1		10	40	4,02E-05			6,023E-09		63,3		
12	871,50	1260,50	2,00	9,54E-05	1,431E-08	-	-	-	-	-	-	2
	Площадка	Цех		Источник	Вклад (д. ПДК)			Вклад (мг/куб.м)		Вклад %		
	1		10	46	3,72E-06			5,575E-10		3,9		
	1		10	47	3,91E-06			5,870E-10		4,1		
	1		10	48	3,98E-06			5,968E-10		4,2		
	1		10	49	1,28E-05			1,919E-09		13,4		
	1		10	40	7,10E-05			1,065E-08		74,4		
14	900,00	1024,50	2,00	9,80E-05	1,469E-08	-	-	-	-	-	-	2
	Площадка	Цех		Источник	Вклад (д. ПДК)			Вклад (мг/куб.м)		Вклад %		
	1		10	46	3,80E-06			5,694E-10		3,9		
	1		10	47	3,98E-06			5,977E-10		4,1		
	1		10	48	4,13E-06			6,189E-10		4,2		
	1		10	49	1,40E-05			2,093E-09		14,2		
	1		10	40	7,21E-05			1,081E-08		73,6		
1	792,50	1504,50	2,00	1,15E-04	1,724E-08	-	-	-	-	-	-	3
	Площадка	Цех		Источник	Вклад (д. ПДК)			Вклад (мг/куб.м)		Вклад %		
	1		10	48	3,23E-06			4,846E-10		2,8		
	1		10	47	3,24E-06			4,867E-10		2,8		
	1		10	46	3,25E-06			4,881E-10		2,8		
	1		10	49	9,23E-06			1,385E-09		8,0		
	1		10	40	9,60E-05			1,440E-08		83,5		
8	749,00	1369,00	2,00	1,24E-04	1,865E-08	-	-	-	-	-	-	3
	Площадка	Цех		Источник	Вклад (д. ПДК)			Вклад (мг/куб.м)		Вклад %		
	1		10	46	3,79E-06			5,680E-10		3,0		
	1		10	48	3,82E-06			5,725E-10		3,1		
	1		10	47	3,83E-06			5,747E-10		3,1		
	1		10	49	1,10E-05			1,646E-09		8,8		
	1		10	40	1,02E-04			1,528E-08		82,0		
4	1322,50	799,00	2,00	1,26E-04	1,891E-08	-	-	-	-	-	-	3
	Площадка	Цех		Источник	Вклад (д. ПДК)			Вклад (мг/куб.м)		Вклад %		







Площадка	Цех	Источник	Вклад (д. ПДК)	Вклад (мг/куб.м)	Вклад %					
1	2	13	7,44E-04	5,952E-09	100,0					
2	1165,00	1395,00	2,00	7,63E-04	6,102E-09	-	-	-	-	3
Площадка	Цех	Источник	Вклад (д. ПДК)	Вклад (мг/куб.м)	Вклад %					
1	2	13	7,63E-04	6,102E-09	100,0					
16	1194,00	1102,00	2,00	9,63E-04	7,702E-09	-	-	-	-	2
Площадка	Цех	Источник	Вклад (д. ПДК)	Вклад (мг/куб.м)	Вклад %					
1	2	13	9,63E-04	7,702E-09	100,0					
7	679,00	1180,00	2,00	1,08E-03	8,602E-09	-	-	-	-	3
Площадка	Цех	Источник	Вклад (д. ПДК)	Вклад (мг/куб.м)	Вклад %					
1	2	13	1,08E-03	8,602E-09	100,0					
12	871,50	1260,50	2,00	1,66E-03	1,330E-08	-	-	-	-	2
Площадка	Цех	Источник	Вклад (д. ПДК)	Вклад (мг/куб.м)	Вклад %					
1	2	13	1,66E-03	1,330E-08	100,0					
14	900,00	1024,50	2,00	1,95E-03	1,564E-08	-	-	-	-	2
Площадка	Цех	Источник	Вклад (д. ПДК)	Вклад (мг/куб.м)	Вклад %					
1	2	13	1,95E-03	1,564E-08	100,0					
13	793,00	1051,00	2,00	2,11E-03	1,686E-08	-	-	-	-	2
Площадка	Цех	Источник	Вклад (д. ПДК)	Вклад (мг/куб.м)	Вклад %					
1	2	13	2,11E-03	1,686E-08	100,0					
15	943,00	1144,50	2,00	4,22E-03	3,376E-08	-	-	-	-	2
Площадка	Цех	Источник	Вклад (д. ПДК)	Вклад (мг/куб.м)	Вклад %					
1	2	13	4,22E-03	3,376E-08	100,0					

**Вещество: 0207**  
**Цинк оксид (в пересчете на цинк)**

№	Коорд X(м)	Коорд Y(м)	Высота (м)	Концентр (д. ПДК)	Концентр. (мг/куб.м)	Напр ветр	Скор ветр	Фон		Фон до исключения		Тип точки
								доли ПДК	мг/куб.м	доли ПДК	мг/куб.м	
16	1194,00	1102,00	2,00	2,86E-06	1,002E-07	-	-	-	-	-	-	2
Площадка	Цех	Источник	Вклад (д. ПДК)	Вклад (мг/куб.м)	Вклад %							
1	10	49	1,66E-06	5,801E-08	57,9							
15	943,00	1144,50	2,00	6,13E-06	2,145E-07	-	-	-	-	-	-	2
Площадка	Цех	Источник	Вклад (д. ПДК)	Вклад (мг/куб.м)	Вклад %							
1	10	49	2,94E-06	1,028E-07	47,9							
1	792,50	1504,50	2,00	6,52E-06	2,281E-07	-	-	-	-	-	-	3
Площадка	Цех	Источник	Вклад (д. ПДК)	Вклад (мг/куб.м)	Вклад %							
1	10	49	2,04E-06	7,149E-08	31,3							
1	10	40	2,32E-06	8,128E-08	35,6							
12	871,50	1260,50	2,00	7,12E-06	2,491E-07	-	-	-	-	-	-	2
Площадка	Цех	Источник	Вклад (д. ПДК)	Вклад (мг/куб.м)	Вклад %							
1	10	40	1,72E-06	6,013E-08	24,1							
1	10	49	2,83E-06	9,905E-08	39,8							
5	959,00	729,00	2,00	7,27E-06	2,545E-07	-	-	-	-	-	-	3
Площадка	Цех	Источник	Вклад (д. ПДК)	Вклад (мг/куб.м)	Вклад %							
1	10	49	2,32E-06	8,129E-08	31,9							
1	10	40	2,54E-06	8,907E-08	35,0							
4	1322,50	799,00	2,00	7,37E-06	2,578E-07	-	-	-	-	-	-	3
Площадка	Цех	Источник	Вклад (д. ПДК)	Вклад (мг/куб.м)	Вклад %							



	1	10	46	1,17E-06	4,104E-08	11,2					
	1	10	49	3,42E-06	1,197E-07	32,6					
	1	10	40	3,56E-06	1,244E-07	33,9					
3	1506,50	1119,00	2,00	1,19E-05	4,176E-07	-	-	-	-	-	3
	Площадка	Цех	Источник	Вклад (д. ПДК)		Вклад (мг/куб.м)		Вклад %			
	1	10	46	1,31E-06		4,593E-08		11,0			
	1	10	47	1,31E-06		4,594E-08		11,0			
	1	10	48	1,32E-06		4,621E-08		11,1			
	1	10	49	3,96E-06		1,384E-07		33,2			
	1	10	40	4,03E-06		1,411E-07		33,8			

**Вещество: 0301**  
**Азота диоксид (Двуокись азота; пероксид азота)**

№	Коорд Х(м)	Коорд Y(м)	Высота (м)	Концентр (д. ПДК)	Концентр. (мг/куб.м)	Напр ветр	Скор ветр	Фон		Фон до исключения		Тип точки
								доли ПДК	мг/куб.м	доли ПДК	мг/куб.м	
5	959,00	729,00	2,00	3,83E-03	1,532E-04	-	-	-	-	-	-	3
	Площадка	Цех	Источник	Вклад (д. ПДК)		Вклад (мг/куб.м)		Вклад %				
	1	5	10	1,18E-04		4,728E-06		3,1				
	1	5	11	1,25E-04		4,986E-06		3,3				
	1	4	3	1,47E-04		5,876E-06		3,8				
	1	10	42	1,73E-04		6,908E-06		4,5				
	1	10	43	1,74E-04		6,976E-06		4,6				
	1	4	2	3,69E-04		1,475E-05		9,6				
	1	4	1	3,82E-04		1,530E-05		10,0				
	1	9	6008	4,24E-04		1,694E-05		11,1				
	1	9	6004	4,26E-04		1,704E-05		11,1				
	1	10	40	1,31E-03		5,258E-05		34,3				
4	1322,50	799,00	2,00	3,91E-03	1,566E-04	-	-	-	-	-	-	3
	Площадка	Цех	Источник	Вклад (д. ПДК)		Вклад (мг/куб.м)		Вклад %				
	1	5	10	1,54E-04		6,149E-06		3,9				
	1	5	11	1,62E-04		6,490E-06		4,1				
	1	4	3	1,67E-04		6,699E-06		4,3				
	1	10	42	1,91E-04		7,638E-06		4,9				
	1	10	43	1,93E-04		7,712E-06		4,9				
	1	9	6004	3,41E-04		1,364E-05		8,7				
	1	9	6008	3,48E-04		1,392E-05		8,9				
	1	4	2	4,34E-04		1,736E-05		11,1				
	1	4	1	4,52E-04		1,807E-05		11,5				
	1	10	40	1,30E-03		5,206E-05		33,3				
11	418,00	765,00	2,00	4,12E-03	1,650E-04	-	-	-	-	-	-	4
	Площадка	Цех	Источник	Вклад (д. ПДК)		Вклад (мг/куб.м)		Вклад %				
	1	10	42	1,27E-04		5,071E-06		3,1				
	1	10	43	1,28E-04		5,109E-06		3,1				
	1	5	10	1,56E-04		6,222E-06		3,8				
	1	5	11	1,65E-04		6,592E-06		4,0				
	1	4	3	1,66E-04		6,647E-06		4,0				
	1	9	6008	2,63E-04		1,050E-05		6,4				
	1	9	6004	3,13E-04		1,254E-05		7,6				

	1		4		2		4,41E-04		1,762E-05		10,7
	1		4		1		4,58E-04		1,832E-05		11,1
	1		10		40		1,75E-03		6,995E-05		42,4
1	792,50	1504,50	2,00	4,70E-03	1,880E-04	-	-	-	-	-	3
	Площадка	Цех	Источник	Вклад (д. ПДК)		Вклад (мг/куб.м)		Вклад %			
	1		10		43		1,21E-04		4,855E-06		2,6
	1		10		42		1,22E-04		4,886E-06		2,6
	1		5		10		1,39E-04		5,573E-06		3,0
	1		5		11		1,47E-04		5,876E-06		3,1
	1		4		3		1,62E-04		6,476E-06		3,4
	1		4		2		3,99E-04		1,598E-05		8,5
	1		4		1		4,18E-04		1,671E-05		8,9
	1		9		6008		6,28E-04		2,511E-05		13,4
	1		9		6004		1,15E-03		4,585E-05		24,4
	1		10		40		1,20E-03		4,798E-05		25,5
16	1194,00	1102,00	2,00	4,74E-03	1,898E-04	-	-	-	-	-	2
	Площадка	Цех	Источник	Вклад (д. ПДК)		Вклад (мг/куб.м)		Вклад %			
	1		2		13		7,69E-05		3,075E-06		1,6
	1		3		16		8,24E-05		3,295E-06		1,7
	1		5		10		1,64E-04		6,574E-06		3,5
	1		5		11		1,73E-04		6,900E-06		3,6
	1		4		3		2,09E-04		8,366E-06		4,4
	1		10		40		2,16E-04		8,625E-06		4,5
	1		4		2		4,85E-04		1,941E-05		10,2
	1		4		1		5,09E-04		2,038E-05		10,7
	1		9		6004		1,16E-03		4,627E-05		24,4
	1		9		6008		1,44E-03		5,762E-05		30,4
6	600,00	906,50	2,00	4,95E-03	1,981E-04	-	-	-	-	-	3
	Площадка	Цех	Источник	Вклад (д. ПДК)		Вклад (мг/куб.м)		Вклад %			
	1		5		10		1,37E-04		5,490E-06		2,8
	1		5		11		1,46E-04		5,841E-06		2,9
	1		4		3		1,79E-04		7,147E-06		3,6
	1		10		42		1,80E-04		7,192E-06		3,6
	1		10		43		1,81E-04		7,248E-06		3,7
	1		4		2		4,47E-04		1,786E-05		9,0
	1		4		1		4,62E-04		1,849E-05		9,3
	1		9		6008		5,40E-04		2,159E-05		10,9
	1		9		6004		6,32E-04		2,529E-05		12,8
	1		10		40		1,82E-03		7,280E-05		36,7
8	749,00	1369,00	2,00	5,24E-03	2,095E-04	-	-	-	-	-	3
	Площадка	Цех	Источник	Вклад (д. ПДК)		Вклад (мг/куб.м)		Вклад %			
	1		5		10		8,97E-05		3,589E-06		1,7
	1		5		11		9,54E-05		3,816E-06		1,8
	1		4		3		1,22E-04		4,864E-06		2,3
	1		10		43		1,45E-04		5,783E-06		2,8
	1		10		42		1,46E-04		5,851E-06		2,8
	1		4		2		2,87E-04		1,147E-05		5,5
	1		4		1		2,98E-04		1,191E-05		5,7
	1		9		6008		8,58E-04		3,433E-05		16,4
	1		10		40		1,27E-03		5,093E-05		24,3

1	9	6004	1,68E-03	6,734E-05	32,1							
3	1506,50	1119,00	2,00	5,87E-03	2,349E-04	-	-	-	-	-	-	3
Площадка	Цех	Источник	Вклад (д. ПДК)	Вклад (мг/куб.м)	Вклад %							
1		5	10	2,22E-04	8,873E-06							3,8
1		5	11	2,35E-04	9,394E-06							4,0
1		4	3	2,40E-04	9,604E-06							4,1
1		10	42	3,27E-04	1,307E-05							5,6
1		10	43	3,28E-04	1,311E-05							5,6
1		9	6004	4,56E-04	1,823E-05							7,8
1		9	6008	4,62E-04	1,847E-05							7,9
1		4	2	6,31E-04	2,524E-05							10,7
1		4	1	6,55E-04	2,620E-05							11,2
1		10	40	2,08E-03	8,330E-05							35,5
14	900,00	1024,50	2,00	6,11E-03	2,443E-04	-	-	-	-	-	-	2
Площадка	Цех	Источник	Вклад (д. ПДК)	Вклад (мг/куб.м)	Вклад %							
1		4	3	4,81E-05	1,924E-06							0,8
1		3	16	6,69E-05	2,678E-06							1,1
1		4	1	9,50E-05	3,800E-06							1,6
1		4	2	9,51E-05	3,804E-06							1,6
1		2	13	1,56E-04	6,243E-06							2,6
1		10	42	3,02E-04	1,208E-05							4,9
1		10	43	3,05E-04	1,219E-05							5,0
1		10	40	9,01E-04	3,604E-05							14,7
1		9	6004	1,81E-03	7,236E-05							29,6
1		9	6008	2,18E-03	8,702E-05							35,6
9	601,00	1206,00	2,00	6,64E-03	2,657E-04	-	-	-	-	-	-	4
Площадка	Цех	Источник	Вклад (д. ПДК)	Вклад (мг/куб.м)	Вклад %							
1		5	10	1,32E-04	5,283E-06							2,0
1		5	11	1,41E-04	5,628E-06							2,1
1		10	43	1,79E-04	7,164E-06							2,7
1		10	42	1,80E-04	7,214E-06							2,7
1		4	3	1,97E-04	7,872E-06							3,0
1		4	2	4,77E-04	1,908E-05							7,2
1		4	1	4,91E-04	1,965E-05							7,4
1		9	6008	9,68E-04	3,874E-05							14,6
1		9	6004	1,64E-03	6,562E-05							24,7
1		10	40	1,95E-03	7,781E-05							29,3
13	793,00	1051,00	2,00	6,81E-03	2,723E-04	-	-	-	-	-	-	2
Площадка	Цех	Источник	Вклад (д. ПДК)	Вклад (мг/куб.м)	Вклад %							
1		3	16	5,43E-05	2,170E-06							0,8
1		4	3	9,20E-05	3,682E-06							1,4
1		2	13	1,68E-04	6,729E-06							2,5
1		4	2	1,97E-04	7,860E-06							2,9
1		4	1	1,97E-04	7,871E-06							2,9
1		10	42	2,68E-04	1,071E-05							3,9
1		10	43	2,68E-04	1,073E-05							3,9
1		10	40	1,47E-03	5,884E-05							21,6
1		9	6008	1,90E-03	7,587E-05							27,9
1		9	6004	2,00E-03	8,004E-05							29,4
10	1128,50	1427,50	2,00	7,29E-03	2,916E-04	-	-	-	-	-	-	1

Площадка	Цех	Источник	Вклад (д. ПДК)	Вклад (мг/куб.м)	Вклад %							
1	5	10	2,20E-04	8,782E-06	3,0							
1	5	11	2,31E-04	9,256E-06	3,2							
1	10	43	2,50E-04	9,981E-06	3,4							
1	10	42	2,52E-04	1,006E-05	3,5							
1	4	3	2,70E-04	1,079E-05	3,7							
1	4	2	6,56E-04	2,626E-05	9,0							
1	4	1	6,85E-04	2,738E-05	9,4							
1	10	40	1,35E-03	5,412E-05	18,6							
1	9	6008	1,36E-03	5,453E-05	18,7							
1	9	6004	1,67E-03	6,666E-05	22,9							
2	1165,00	1395,00	2,00	7,32E-03	2,928E-04	-	-	-	-	-	-	3
Площадка	Цех	Источник	Вклад (д. ПДК)	Вклад (мг/куб.м)	Вклад %							
1	5	10	2,24E-04	8,972E-06	3,1							
1	5	11	2,36E-04	9,460E-06	3,2							
1	4	3	2,77E-04	1,107E-05	3,8							
1	10	43	2,81E-04	1,124E-05	3,8							
1	10	42	2,83E-04	1,132E-05	3,9							
1	4	2	6,73E-04	2,691E-05	9,2							
1	4	1	7,02E-04	2,806E-05	9,6							
1	10	40	1,31E-03	5,259E-05	18,0							
1	9	6008	1,40E-03	5,593E-05	19,1							
1	9	6004	1,58E-03	6,321E-05	21,6							
7	679,00	1180,00	2,00	7,85E-03	3,138E-04	-	-	-	-	-	-	3
Площадка	Цех	Источник	Вклад (д. ПДК)	Вклад (мг/куб.м)	Вклад %							
1	5	10	9,48E-05	3,792E-06	1,2							
1	5	11	1,02E-04	4,078E-06	1,3							
1	4	3	1,72E-04	6,881E-06	2,2							
1	10	43	2,05E-04	8,219E-06	2,6							
1	10	42	2,07E-04	8,278E-06	2,6							
1	4	2	3,97E-04	1,589E-05	5,1							
1	4	1	4,07E-04	1,628E-05	5,2							
1	9	6008	1,50E-03	5,998E-05	19,1							
1	10	40	1,84E-03	7,346E-05	23,4							
1	9	6004	2,59E-03	1,036E-04	33,0							
15	943,00	1144,50	2,00	0,02	6,157E-04	-	-	-	-	-	-	2
Площадка	Цех	Источник	Вклад (д. ПДК)	Вклад (мг/куб.м)	Вклад %							
1	10	6009	2,86E-05	1,143E-06	0,2							
1	10	49	3,05E-05	1,219E-06	0,2							
1	9	6005	8,16E-05	3,263E-06	0,5							
1	3	16	1,08E-04	4,301E-06	0,7							
1	10	43	2,88E-04	1,152E-05	1,9							
1	10	42	2,93E-04	1,173E-05	1,9							
1	2	13	3,37E-04	1,348E-05	2,2							
1	10	40	5,02E-04	2,007E-05	3,3							
1	9	6004	4,81E-03	1,924E-04	31,2							
1	9	6008	8,86E-03	3,544E-04	57,6							
12	871,50	1260,50	2,00	0,02	7,034E-04	-	-	-	-	-	-	2
Площадка	Цех	Источник	Вклад (д. ПДК)	Вклад (мг/куб.м)	Вклад %							
1	4	2	1,06E-04	4,249E-06	0,6							

1	3	16	1,09E-04	4,353E-06	0,6
1	4	1	1,13E-04	4,515E-06	0,6
1	9	6005	1,23E-04	4,901E-06	0,7
1	2	13	1,33E-04	5,310E-06	0,8
1	10	43	1,96E-04	7,834E-06	1,1
1	10	42	1,99E-04	7,966E-06	1,1
1	10	40	8,87E-04	3,550E-05	5,0
1	9	6008	3,11E-03	1,242E-04	17,7
1	9	6004	0,01	4,950E-04	70,4

**Вещество: 0302**  
**Азотная кислота (по молекуле HNO<sub>3</sub>)**

№	Коорд X(м)	Коорд Y(м)	Высота (м)	Концентр (д. ПДК)	Концентр. (мг/куб.м)	Напр ветр а	Скор ветр а	Фон		Фон до исключения		Тип точки
								доли ПДК	мг/куб.м	доли ПДК	мг/куб.м	
14	900,00	1024,50	2,00	5,65E-09	2,258E-10	-	-	-	-	-	-	2
15	943,00	1144,50	2,00	1,60E-08	6,412E-10	-	-	-	-	-	-	2
13	793,00	1051,00	2,00	2,31E-08	9,224E-10	-	-	-	-	-	-	2
12	871,50	1260,50	2,00	7,70E-08	3,081E-09	-	-	-	-	-	-	2
7	679,00	1180,00	2,00	1,05E-07	4,190E-09	-	-	-	-	-	-	3
8	749,00	1369,00	2,00	1,28E-07	5,102E-09	-	-	-	-	-	-	3
5	959,00	729,00	2,00	1,43E-07	5,718E-09	-	-	-	-	-	-	3
9	601,00	1206,00	2,00	1,51E-07	6,044E-09	-	-	-	-	-	-	4
6	600,00	906,50	2,00	1,68E-07	6,738E-09	-	-	-	-	-	-	3
1	792,50	1504,50	2,00	1,86E-07	7,459E-09	-	-	-	-	-	-	3
11	418,00	765,00	2,00	1,99E-07	7,952E-09	-	-	-	-	-	-	4
4	1322,50	799,00	2,00	2,00E-07	7,998E-09	-	-	-	-	-	-	3
16	1194,00	1102,00	2,00	2,22E-07	8,869E-09	-	-	-	-	-	-	2
3	1506,50	1119,00	2,00	2,84E-07	1,137E-08	-	-	-	-	-	-	3
10	1128,50	1427,50	2,00	2,85E-07	1,139E-08	-	-	-	-	-	-	1
2	1165,00	1395,00	2,00	2,91E-07	1,163E-08	-	-	-	-	-	-	3

**Вещество: 0303**  
**Аммиак (Азота гидрид)**

№	Коорд X(м)	Коорд Y(м)	Высота (м)	Концентр (д. ПДК)	Концентр. (мг/куб.м)	Напр ветр а	Скор ветр а	Фон		Фон до исключения		Тип точки
								доли ПДК	мг/куб.м	доли ПДК	мг/куб.м	
14	900,00	1024,50	2,00	5,54E-10	2,216E-11	-	-	-	-	-	-	2
15	943,00	1144,50	2,00	1,57E-09	6,293E-11	-	-	-	-	-	-	2
13	793,00	1051,00	2,00	2,26E-09	9,053E-11	-	-	-	-	-	-	2
12	871,50	1260,50	2,00	7,56E-09	3,024E-10	-	-	-	-	-	-	2
7	679,00	1180,00	2,00	1,03E-08	4,113E-10	-	-	-	-	-	-	3
8	749,00	1369,00	2,00	1,25E-08	5,007E-10	-	-	-	-	-	-	3
5	959,00	729,00	2,00	1,40E-08	5,612E-10	-	-	-	-	-	-	3
9	601,00	1206,00	2,00	1,48E-08	5,932E-10	-	-	-	-	-	-	4
6	600,00	906,50	2,00	1,65E-08	6,612E-10	-	-	-	-	-	-	3
1	792,50	1504,50	2,00	1,83E-08	7,320E-10	-	-	-	-	-	-	3
11	418,00	765,00	2,00	1,95E-08	7,805E-10	-	-	-	-	-	-	4

4	1322,50	799,00	2,00	1,96E-08	7,849E-10	-	-	-	-	-	-	-	3
16	1194,00	1102,00	2,00	2,18E-08	8,705E-10	-	-	-	-	-	-	-	2
3	1506,50	1119,00	2,00	2,79E-08	1,116E-09	-	-	-	-	-	-	-	3
10	1128,50	1427,50	2,00	2,79E-08	1,118E-09	-	-	-	-	-	-	-	1
2	1165,00	1395,00	2,00	2,85E-08	1,141E-09	-	-	-	-	-	-	-	3

**Вещество: 0304**  
**Азот (II) оксид (Азот монооксид)**

№	Коорд Х(м)	Коорд У(м)	Высота (м)	Концентр (д. ПДК)	Концентр. (мг/куб.м)	Напр ветр а	Скор ветр а	Фон		Фон до исключения		Тип точки	
								доли ПДК	мг/куб.м	доли ПДК	мг/куб.м		
5	959,00	729,00	2,00	4,55E-04	2,729E-05	-	-	-	-	-	-	-	3

Площадка	Цех	Источник	Вклад (д. ПДК)	Вклад (мг/куб.м)	Вклад %
1	5	10	1,30E-05	7,777E-07	2,8
1	5	11	1,35E-05	8,124E-07	3,0
1	4	3	1,59E-05	9,540E-07	3,5
1	10	42	1,87E-05	1,123E-06	4,1
1	10	43	1,89E-05	1,134E-06	4,2
1	4	2	4,00E-05	2,403E-06	8,8
1	4	1	4,16E-05	2,496E-06	9,1
1	9	6008	4,59E-05	2,753E-06	10,1
1	9	6004	4,61E-05	2,768E-06	10,1
1	10	40	1,80E-04	1,078E-05	39,5

4	1322,50	799,00	2,00	4,64E-04	2,782E-05	-	-	-	-	-	-	-	3
---	---------	--------	------	----------	-----------	---	---	---	---	---	---	---	---

Площадка	Цех	Источник	Вклад (д. ПДК)	Вклад (мг/куб.м)	Вклад %
1	5	10	1,69E-05	1,011E-06	3,6
1	5	11	1,76E-05	1,057E-06	3,8
1	4	3	1,81E-05	1,088E-06	3,9
1	10	42	2,07E-05	1,241E-06	4,5
1	10	43	2,09E-05	1,253E-06	4,5
1	9	6004	3,69E-05	2,217E-06	8,0
1	9	6008	3,77E-05	2,262E-06	8,1
1	4	2	4,71E-05	2,829E-06	10,2
1	4	1	4,91E-05	2,948E-06	10,6
1	10	40	1,78E-04	1,067E-05	38,3

11	418,00	765,00	2,00	4,99E-04	2,995E-05	-	-	-	-	-	-	-	4
----	--------	--------	------	----------	-----------	---	---	---	---	---	---	---	---

Площадка	Цех	Источник	Вклад (д. ПДК)	Вклад (мг/куб.м)	Вклад %
1	10	42	1,37E-05	8,240E-07	2,8
1	10	43	1,38E-05	8,303E-07	2,8
1	5	10	1,71E-05	1,023E-06	3,4
1	5	11	1,79E-05	1,074E-06	3,6
1	4	3	1,80E-05	1,079E-06	3,6
1	9	6008	2,84E-05	1,706E-06	5,7
1	9	6004	3,40E-05	2,037E-06	6,8
1	4	2	4,79E-05	2,871E-06	9,6
1	4	1	4,98E-05	2,989E-06	10,0
1	10	40	2,39E-04	1,434E-05	47,9

16	1194,00	1102,00	2,00	5,23E-04	3,137E-05	-	-	-	-	-	-	-	2
----	---------	---------	------	----------	-----------	---	---	---	---	---	---	---	---

Площадка	Цех	Источник	Вклад (д. ПДК)	Вклад (мг/куб.м)	Вклад %
----------	-----	----------	----------------	------------------	---------



1			2	13	8,30E-06	4,981E-07	1,6				
1			3	16	8,92E-06	5,355E-07	1,7				
1			5	10	1,80E-05	1,081E-06	3,4				
1			5	11	1,87E-05	1,124E-06	3,6				
1			4	3	2,26E-05	1,358E-06	4,3				
1			10	40	2,95E-05	1,768E-06	5,6				
1			4	2	5,27E-05	3,163E-06	10,1				
1			4	1	5,54E-05	3,325E-06	10,6				
1			9	6004	1,25E-04	7,518E-06	24,0				
1			9	6008	1,56E-04	9,364E-06	29,8				
1	792,50	1504,50	2,00	5,46E-04	3,277E-05	-	-	-	-	-	3
	Площадка	Цех	Источник	Вклад (д. ПДК)	Вклад (мг/куб.м)	Вклад %					
	1	10	43	1,31E-05	7,889E-07	2,4					
	1	10	42	1,32E-05	7,939E-07	2,4					
	1	5	10	1,53E-05	9,167E-07	2,8					
	1	5	11	1,60E-05	9,574E-07	2,9					
	1	4	3	1,75E-05	1,051E-06	3,2					
	1	4	2	4,34E-05	2,603E-06	7,9					
	1	4	1	4,54E-05	2,727E-06	8,3					
	1	9	6008	6,80E-05	4,081E-06	12,5					
	1	9	6004	1,24E-04	7,450E-06	22,7					
	1	10	40	1,64E-04	9,833E-06	30,0					
6	600,00	906,50	2,00	5,91E-04	3,549E-05	-	-	-	-	-	3
	Площадка	Цех	Источник	Вклад (д. ПДК)	Вклад (мг/куб.м)	Вклад %					
	1	5	10	1,51E-05	9,030E-07	2,5					
	1	5	11	1,59E-05	9,517E-07	2,7					
	1	4	3	1,93E-05	1,160E-06	3,3					
	1	10	42	1,95E-05	1,169E-06	3,3					
	1	10	43	1,96E-05	1,178E-06	3,3					
	1	4	2	4,85E-05	2,911E-06	8,2					
	1	4	1	5,03E-05	3,017E-06	8,5					
	1	9	6008	5,85E-05	3,508E-06	9,9					
	1	9	6004	6,85E-05	4,109E-06	11,6					
	1	10	40	2,49E-04	1,492E-05	42,0					
8	749,00	1369,00	2,00	6,06E-04	3,637E-05	-	-	-	-	-	3
	Площадка	Цех	Источник	Вклад (д. ПДК)	Вклад (мг/куб.м)	Вклад %					
	1	5	10	9,84E-06	5,904E-07	1,6					
	1	5	11	1,04E-05	6,217E-07	1,7					
	1	4	3	1,32E-05	7,898E-07	2,2					
	1	10	43	1,57E-05	9,397E-07	2,6					
	1	10	42	1,58E-05	9,508E-07	2,6					
	1	4	2	3,11E-05	1,868E-06	5,1					
	1	4	1	3,24E-05	1,943E-06	5,3					
	1	9	6008	9,30E-05	5,578E-06	15,3					
	1	10	40	1,74E-04	1,044E-05	28,7					
	1	9	6004	1,82E-04	1,094E-05	30,1					
14	900,00	1024,50	2,00	6,89E-04	4,136E-05	-	-	-	-	-	2
	Площадка	Цех	Источник	Вклад (д. ПДК)	Вклад (мг/куб.м)	Вклад %					
	1	4	3	5,21E-06	3,123E-07	0,8					
	1	3	16	7,25E-06	4,351E-07	1,1					

1	4	2	1,03E-05	6,198E-07	1,5								
1	4	1	1,03E-05	6,200E-07	1,5								
1	2	13	1,69E-05	1,011E-06	2,4								
1	10	42	3,27E-05	1,963E-06	4,7								
1	10	43	3,30E-05	1,980E-06	4,8								
1	10	40	1,23E-04	7,385E-06	17,9								
1	9	6004	1,96E-04	1,176E-05	28,4								
1	9	6008	2,36E-04	1,414E-05	34,2								
3	1506,50	1119,00	2,00	6,99E-04	4,196E-05	-	-	-	-	-	-	3	
Площадка	Цех	Источник	Вклад (д. ПДК)	Вклад (мг/куб.м)	Вклад %								
1	5	10	2,43E-05	1,460E-06	3,5								
1	5	11	2,55E-05	1,531E-06	3,6								
1	4	3	2,60E-05	1,559E-06	3,7								
1	10	42	3,54E-05	2,123E-06	5,1								
1	10	43	3,55E-05	2,131E-06	5,1								
1	9	6004	4,94E-05	2,962E-06	7,1								
1	9	6008	5,00E-05	3,001E-06	7,2								
1	4	2	6,85E-05	4,112E-06	9,8								
1	4	1	7,12E-05	4,274E-06	10,2								
1	10	40	2,84E-04	1,707E-05	40,7								
9	601,00	1206,00	2,00	7,79E-04	4,672E-05	-	-	-	-	-	-	-	4
Площадка	Цех	Источник	Вклад (д. ПДК)	Вклад (мг/куб.м)	Вклад %								
1	5	10	1,45E-05	8,690E-07	1,9								
1	5	11	1,53E-05	9,170E-07	2,0								
1	10	43	1,94E-05	1,164E-06	2,5								
1	10	42	1,95E-05	1,172E-06	2,5								
1	4	3	2,13E-05	1,278E-06	2,7								
1	4	2	5,18E-05	3,108E-06	6,7								
1	4	1	5,34E-05	3,206E-06	6,9								
1	9	6008	1,05E-04	6,294E-06	13,5								
1	9	6004	1,78E-04	1,066E-05	22,8								
1	10	40	2,66E-04	1,595E-05	34,1								
13	793,00	1051,00	2,00	7,82E-04	4,690E-05	-	-	-	-	-	-	-	2
Площадка	Цех	Источник	Вклад (д. ПДК)	Вклад (мг/куб.м)	Вклад %								
1	3	16	5,88E-06	3,527E-07	0,8								
1	4	3	9,96E-06	5,978E-07	1,3								
1	2	13	1,82E-05	1,090E-06	2,3								
1	4	2	2,13E-05	1,281E-06	2,7								
1	4	1	2,14E-05	1,284E-06	2,7								
1	10	42	2,90E-05	1,740E-06	3,7								
1	10	43	2,91E-05	1,744E-06	3,7								
1	10	40	2,01E-04	1,206E-05	25,7								
1	9	6008	2,05E-04	1,233E-05	26,3								
1	9	6004	2,17E-04	1,301E-05	27,7								
10	1128,50	1427,50	2,00	8,32E-04	4,995E-05	-	-	-	-	-	-	-	1
Площадка	Цех	Источник	Вклад (д. ПДК)	Вклад (мг/куб.м)	Вклад %								
1	5	10	2,41E-05	1,445E-06	2,9								
1	5	11	2,51E-05	1,508E-06	3,0								
1	10	43	2,70E-05	1,622E-06	3,2								
1	10	42	2,72E-05	1,635E-06	3,3								



1	10	42	2,16E-05	1,295E-06	1,1
1	10	40	1,21E-04	7,275E-06	6,3
1	9	6008	3,36E-04	2,019E-05	17,4
1	9	6004	1,34E-03	8,043E-05	69,4

**Вещество: 0316**  
**Гидрохлорид (по молекуле HCl) (Водород хлорид)**

№	Коорд X(м)	Коорд Y(м)	Высота (м)	Концентр (д. ПДК)	Концентр. (мг/куб.м)	Напр ветра	Скор ветра	Фон		Фон до исключения		Тип точки
								доли ПДК	мг/куб.м	доли ПДК	мг/куб.м	
14	900,00	1024,50	2,00	2,96E-09	5,930E-11	-	-	-	-	-	-	2
15	943,00	1144,50	2,00	8,42E-09	1,684E-10	-	-	-	-	-	-	2
13	793,00	1051,00	2,00	1,21E-08	2,422E-10	-	-	-	-	-	-	2
12	871,50	1260,50	2,00	4,05E-08	8,090E-10	-	-	-	-	-	-	2
7	679,00	1180,00	2,00	5,50E-08	1,100E-09	-	-	-	-	-	-	3
8	749,00	1369,00	2,00	6,70E-08	1,340E-09	-	-	-	-	-	-	3
5	959,00	729,00	2,00	7,51E-08	1,502E-09	-	-	-	-	-	-	3
9	601,00	1206,00	2,00	7,94E-08	1,587E-09	-	-	-	-	-	-	4
6	600,00	906,50	2,00	8,85E-08	1,769E-09	-	-	-	-	-	-	3
1	792,50	1504,50	2,00	9,79E-08	1,959E-09	-	-	-	-	-	-	3
11	418,00	765,00	2,00	1,04E-07	2,088E-09	-	-	-	-	-	-	4
4	1322,50	799,00	2,00	1,05E-07	2,100E-09	-	-	-	-	-	-	3
16	1194,00	1102,00	2,00	1,16E-07	2,329E-09	-	-	-	-	-	-	2
3	1506,50	1119,00	2,00	1,49E-07	2,986E-09	-	-	-	-	-	-	3
10	1128,50	1427,50	2,00	1,50E-07	2,991E-09	-	-	-	-	-	-	1
2	1165,00	1395,00	2,00	1,53E-07	3,054E-09	-	-	-	-	-	-	3

**Вещество: 0322**  
**Серная кислота (по молекуле H2SO4)**

№	Коорд X(м)	Коорд Y(м)	Высота (м)	Концентр (д. ПДК)	Концентр. (мг/куб.м)	Напр ветра	Скор ветра	Фон		Фон до исключения		Тип точки
								доли ПДК	мг/куб.м	доли ПДК	мг/куб.м	
14	900,00	1024,50	2,00	3,52E-06	3,525E-09	-	-	-	-	-	-	2
Площадка		Цех	Источник		Вклад (д. ПДК)		Вклад (мг/куб.м)		Вклад %			
1		2	9		3,51E-06		3,512E-09		99,6			
15	943,00	1144,50	2,00	1,65E-05	1,649E-08	-	-	-	-	-	-	2
Площадка		Цех	Источник		Вклад (д. ПДК)		Вклад (мг/куб.м)		Вклад %			
1		2	9		1,65E-05		1,645E-08		99,8			
13	793,00	1051,00	2,00	2,35E-05	2,349E-08	-	-	-	-	-	-	2
Площадка		Цех	Источник		Вклад (д. ПДК)		Вклад (мг/куб.м)		Вклад %			
1		2	9		2,34E-05		2,344E-08		99,8			
12	871,50	1260,50	2,00	8,78E-05	8,780E-08	-	-	-	-	-	-	2
Площадка		Цех	Источник		Вклад (д. ПДК)		Вклад (мг/куб.м)		Вклад %			
1		2	9		8,76E-05		8,763E-08		99,8			
7	679,00	1180,00	2,00	1,20E-04	1,198E-07	-	-	-	-	-	-	3
Площадка		Цех	Источник		Вклад (д. ПДК)		Вклад (мг/куб.м)		Вклад %			
1		2	9		1,20E-04		1,196E-07		99,8			
8	749,00	1369,00	2,00	1,54E-04	1,540E-07	-	-	-	-	-	-	3

Площадка	Цех	Источник	Вклад (д. ПДК)	Вклад (мг/куб.м)	Вклад %						
1	2	9	1,54E-04	1,538E-07	99,8						
5	959,00	729,00	2,00	1,71E-04	1,709E-07	-	-	-	-	-	3
Площадка	Цех	Источник	Вклад (д. ПДК)	Вклад (мг/куб.м)	Вклад %						
1	2	9	1,71E-04	1,706E-07	99,8						
9	601,00	1206,00	2,00	1,78E-04	1,784E-07	-	-	-	-	-	4
Площадка	Цех	Источник	Вклад (д. ПДК)	Вклад (мг/куб.м)	Вклад %						
1	2	9	1,78E-04	1,780E-07	99,8						
6	600,00	906,50	2,00	2,04E-04	2,038E-07	-	-	-	-	-	3
Площадка	Цех	Источник	Вклад (д. ПДК)	Вклад (мг/куб.м)	Вклад %						
1	2	9	2,03E-04	2,034E-07	99,8						
1	792,50	1504,50	2,00	2,32E-04	2,316E-07	-	-	-	-	-	3
Площадка	Цех	Источник	Вклад (д. ПДК)	Вклад (мг/куб.м)	Вклад %						
1	2	9	2,31E-04	2,312E-07	99,8						
4	1322,50	799,00	2,00	2,55E-04	2,552E-07	-	-	-	-	-	3
Площадка	Цех	Источник	Вклад (д. ПДК)	Вклад (мг/куб.м)	Вклад %						
1	2	9	2,55E-04	2,548E-07	99,8						
11	418,00	765,00	2,00	2,57E-04	2,574E-07	-	-	-	-	-	4
Площадка	Цех	Источник	Вклад (д. ПДК)	Вклад (мг/куб.м)	Вклад %						
1	2	9	2,57E-04	2,569E-07	99,8						
16	1194,00	1102,00	2,00	2,61E-04	2,612E-07	-	-	-	-	-	2
Площадка	Цех	Источник	Вклад (д. ПДК)	Вклад (мг/куб.м)	Вклад %						
1	2	9	2,61E-04	2,607E-07	99,8						
10	1128,50	1427,50	2,00	3,51E-04	3,511E-07	-	-	-	-	-	1
Площадка	Цех	Источник	Вклад (д. ПДК)	Вклад (мг/куб.м)	Вклад %						
1	2	9	3,50E-04	3,505E-07	99,8						
2	1165,00	1395,00	2,00	3,58E-04	3,585E-07	-	-	-	-	-	3
Площадка	Цех	Источник	Вклад (д. ПДК)	Вклад (мг/куб.м)	Вклад %						
1	2	9	3,58E-04	3,578E-07	99,8						
3	1506,50	1119,00	2,00	3,71E-04	3,711E-07	-	-	-	-	-	3
Площадка	Цех	Источник	Вклад (д. ПДК)	Вклад (мг/куб.м)	Вклад %						
1	2	9	3,70E-04	3,705E-07	99,8						

**Вещество: 0328**  
**Углерод (Пигмент черный)**

№	Коорд X(м)	Коорд Y(м)	Высота (м)	Концентр (д. ПДК)	Концентр. (мг/куб.м)	Напр ветр	Скор ветр	Фон		Фон до исключения		Тип точки
								доли ПДК	мг/куб.м	доли ПДК	мг/куб.м	
11	418,00	765,00	2,00	7,69E-05	1,924E-06	-	-	-	-	-	-	4
Площадка	Цех	Источник	Вклад (д. ПДК)	Вклад (мг/куб.м)	Вклад %							
1	3	17	1,90E-06	4,749E-08	2,5							
1	9	6008	3,46E-05	8,659E-07	45,0							
1	9	6004	3,91E-05	9,783E-07	50,9							
4	1322,50	799,00	2,00	9,24E-05	2,309E-06	-	-	-	-	-	-	3
Площадка	Цех	Источник	Вклад (д. ПДК)	Вклад (мг/куб.м)	Вклад %							
1	3	17	1,94E-06	4,844E-08	2,1							
1	9	6004	4,26E-05	1,064E-06	46,1							
1	9	6008	4,59E-05	1,148E-06	49,7							
5	959,00	729,00	2,00	1,13E-04	2,825E-06	-	-	-	-	-	-	3

Площадка	Цех	Источник	Вклад (д. ПДК)	Вклад (мг/куб.м)	Вклад %						
1	9	6005	1,12E-06	2,795E-08	1,0						
1	3	17	1,91E-06	4,774E-08	1,7						
1	9	6004	5,32E-05	1,329E-06	47,1						
1	9	6008	5,59E-05	1,397E-06	49,5						
3	1506,50	1119,00	2,00	1,23E-04	3,081E-06	-	-	-	-	-	-
Площадка	Цех	Источник	Вклад (д. ПДК)	Вклад (мг/куб.м)	Вклад %						
1	9	6005	1,38E-06	3,452E-08	1,1						
1	10	6009	1,55E-06	3,878E-08	1,3						
1	3	17	2,50E-06	6,254E-08	2,0						
1	9	6004	5,69E-05	1,423E-06	46,2						
1	9	6008	6,09E-05	1,523E-06	49,4						
6	600,00	906,50	2,00	1,55E-04	3,872E-06	-	-	-	-	-	-
Площадка	Цех	Источник	Вклад (д. ПДК)	Вклад (мг/куб.м)	Вклад %						
1	9	6005	1,46E-06	3,658E-08	0,9						
1	3	17	2,37E-06	5,928E-08	1,5						
1	9	6008	7,12E-05	1,780E-06	46,0						
1	9	6004	7,89E-05	1,973E-06	51,0						
1	792,50	1504,50	2,00	2,32E-04	5,797E-06	-	-	-	-	-	-
Площадка	Цех	Источник	Вклад (д. ПДК)	Вклад (мг/куб.м)	Вклад %						
1	9	6005	2,52E-06	6,309E-08	1,1						
1	3	17	2,64E-06	6,595E-08	1,1						
1	9	6008	8,28E-05	2,071E-06	35,7						
1	9	6004	1,43E-04	3,578E-06	61,7						
8	749,00	1369,00	2,00	3,30E-04	8,261E-06	-	-	-	-	-	-
Площадка	Цех	Источник	Вклад (д. ПДК)	Вклад (мг/куб.м)	Вклад %						
1	10	6009	1,01E-06	2,518E-08	0,3						
1	3	17	2,22E-06	5,552E-08	0,7						
1	9	6005	3,80E-06	9,495E-08	1,1						
1	9	6008	1,13E-04	2,831E-06	34,3						
1	9	6004	2,10E-04	5,255E-06	63,6						
9	601,00	1206,00	2,00	3,40E-04	8,498E-06	-	-	-	-	-	-
Площадка	Цех	Источник	Вклад (д. ПДК)	Вклад (мг/куб.м)	Вклад %						
1	10	6009	1,13E-06	2,820E-08	0,3						
1	3	17	2,88E-06	7,208E-08	0,8						
1	9	6005	3,32E-06	8,307E-08	1,0						
1	9	6008	1,28E-04	3,194E-06	37,6						
1	9	6004	2,05E-04	5,121E-06	60,3						
16	1194,00	1102,00	2,00	3,47E-04	8,663E-06	-	-	-	-	-	-
Площадка	Цех	Источник	Вклад (д. ПДК)	Вклад (мг/куб.м)	Вклад %						
1	3	17	3,38E-06	8,462E-08	1,0						
1	9	6005	3,67E-06	9,167E-08	1,1						
1	10	6009	5,00E-06	1,249E-07	1,4						
1	9	6004	1,44E-04	3,610E-06	41,7						
1	9	6008	1,90E-04	4,752E-06	54,8						
2	1165,00	1395,00	2,00	3,94E-04	9,845E-06	-	-	-	-	-	-
Площадка	Цех	Источник	Вклад (д. ПДК)	Вклад (мг/куб.м)	Вклад %						
1	10	6009	2,79E-06	6,963E-08	0,7						
1	3	17	3,85E-06	9,627E-08	1,0						
1	9	6005	5,38E-06	1,345E-07	1,4						

	1		9	6008		1,84E-04		4,612E-06		46,8	
	1		9	6004		1,97E-04		4,932E-06		50,1	
10	1128,50	1427,50	2,00	4,00E-04	9,991E-06	-	-	-	-	-	1
	Площадка	Цех		Источник		Вклад (д. ПДК)		Вклад (мг/куб.м)		Вклад %	
	1		10	6009		2,35E-06		5,872E-08		0,6	
	1		3	17		3,84E-06		9,600E-08		1,0	
	1		9	6005		5,51E-06		1,378E-07		1,4	
	1		9	6008		1,80E-04		4,496E-06		45,0	
	1		9	6004		2,08E-04		5,202E-06		52,1	
13	793,00	1051,00	2,00	5,08E-04	1,269E-05	-	-	-	-	-	2
	Площадка	Цех		Источник		Вклад (д. ПДК)		Вклад (мг/куб.м)		Вклад %	
	1		3	17		1,21E-06		3,021E-08		0,2	
	1		10	6009		2,06E-06		5,159E-08		0,4	
	1		9	6005		4,27E-06		1,068E-07		0,8	
	1		9	6004		2,50E-04		6,246E-06		49,2	
	1		9	6008		2,50E-04		6,256E-06		49,3	
14	900,00	1024,50	2,00	5,21E-04	1,304E-05	-	-	-	-	-	2
	Площадка	Цех		Источник		Вклад (д. ПДК)		Вклад (мг/куб.м)		Вклад %	
	1		3	17		1,51E-06		3,765E-08		0,3	
	1		10	6009		2,61E-06		6,532E-08		0,5	
	1		9	6005		4,46E-06		1,116E-07		0,9	
	1		9	6004		2,26E-04		5,647E-06		43,3	
	1		9	6008		2,87E-04		7,175E-06		55,0	
7	679,00	1180,00	2,00	5,30E-04	1,325E-05	-	-	-	-	-	3
	Площадка	Цех		Источник		Вклад (д. ПДК)		Вклад (мг/куб.м)		Вклад %	
	1		10	6009		1,46E-06		3,658E-08		0,3	
	1		3	17		2,53E-06		6,329E-08		0,5	
	1		9	6005		4,86E-06		1,214E-07		0,9	
	1		9	6008		1,98E-04		4,946E-06		37,3	
	1		9	6004		3,23E-04		8,084E-06		61,0	
15	943,00	1144,50	2,00	1,79E-03	4,475E-05	-	-	-	-	-	2
	Площадка	Цех		Источник		Вклад (д. ПДК)		Вклад (мг/куб.м)		Вклад %	
	1		3	17		1,71E-06		4,271E-08		0,1	
	1		10	6009		4,80E-06		1,199E-07		0,3	
	1		9	6005		1,38E-05		3,462E-07		0,8	
	1		9	6004		6,01E-04		1,501E-05		33,6	
	1		9	6008		1,17E-03		2,922E-05		65,3	
12	871,50	1260,50	2,00	1,98E-03	4,949E-05	-	-	-	-	-	2
	Площадка	Цех		Источник		Вклад (д. ПДК)		Вклад (мг/куб.м)		Вклад %	
	1		3	17		2,01E-06		5,029E-08		0,1	
	1		10	6009		2,03E-06		5,069E-08		0,1	
	1		9	6005		2,08E-05		5,198E-07		1,1	
	1		9	6008		4,10E-04		1,025E-05		20,7	
	1		9	6004		1,55E-03		3,863E-05		78,0	

**Вещество: 0330**  
**Сера диоксид**

№	Коорд Х(м)	Коорд У(м)	Высота (м)	Концентр (д. ПДК)	Концентр. (мг/куб.м)	Напр ветр а	Скор ветр а	Фон		Фон до исключения		Тип точки
								доли ПДК	мг/куб.м	доли ПДК	мг/куб.м	
11	418,00	765,00	2,00	1,14E-04	5,675E-06	-	-	-	-	-	-	4
	Площадка	Цех		Источник	Вклад (д. ПДК)			Вклад (мг/куб.м)		Вклад %		
	1		3	17	2,78E-06			1,390E-07		2,4		
	1		9	6008	5,01E-05			2,505E-06		44,1		
	1		9	6004	5,94E-05			2,972E-06		52,4		
4	1322,50	799,00	2,00	1,36E-04	6,784E-06	-	-	-	-	-	-	3
	Площадка	Цех		Источник	Вклад (д. ПДК)			Вклад (мг/куб.м)		Вклад %		
	1		3	17	2,84E-06			1,418E-07		2,1		
	1		9	6004	6,47E-05			3,234E-06		47,7		
	1		9	6008	6,64E-05			3,321E-06		48,9		
5	959,00	729,00	2,00	1,66E-04	8,314E-06	-	-	-	-	-	-	3
	Площадка	Цех		Источник	Вклад (д. ПДК)			Вклад (мг/куб.м)		Вклад %		
	1		9	6005	1,08E-06			5,410E-08		0,7		
	1		3	17	2,80E-06			1,398E-07		1,7		
	1		9	6004	8,08E-05			4,039E-06		48,6		
	1		9	6008	8,08E-05			4,042E-06		48,6		
3	1506,50	1119,00	2,00	1,81E-04	9,043E-06	-	-	-	-	-	-	3
	Площадка	Цех		Источник	Вклад (д. ПДК)			Вклад (мг/куб.м)		Вклад %		
	1		10	6009	1,31E-06			6,555E-08		0,7		
	1		9	6005	1,34E-06			6,681E-08		0,7		
	1		3	17	3,66E-06			1,831E-07		2,0		
	1		9	6004	8,64E-05			4,322E-06		47,8		
	1		9	6008	8,81E-05			4,406E-06		48,7		
6	600,00	906,50	2,00	2,29E-04	1,143E-05	-	-	-	-	-	-	3
	Площадка	Цех		Источник	Вклад (д. ПДК)			Вклад (мг/куб.м)		Вклад %		
	1		9	6005	1,42E-06			7,081E-08		0,6		
	1		3	17	3,47E-06			1,736E-07		1,5		
	1		9	6008	1,03E-04			5,150E-06		45,1		
	1		9	6004	1,20E-04			5,995E-06		52,5		
1	792,50	1504,50	2,00	3,44E-04	1,721E-05	-	-	-	-	-	-	3
	Площадка	Цех		Источник	Вклад (д. ПДК)			Вклад (мг/куб.м)		Вклад %		
	1		9	6005	2,44E-06			1,221E-07		0,7		
	1		3	17	3,86E-06			1,931E-07		1,1		
	1		9	6008	1,20E-04			5,990E-06		34,8		
	1		9	6004	2,17E-04			1,087E-05		63,2		
8	749,00	1369,00	2,00	4,91E-04	2,454E-05	-	-	-	-	-	-	3
	Площадка	Цех		Источник	Вклад (д. ПДК)			Вклад (мг/куб.м)		Вклад %		
	1		3	17	3,25E-06			1,626E-07		0,7		
	1		9	6005	3,68E-06			1,838E-07		0,7		
	1		9	6008	1,64E-04			8,188E-06		33,4		
	1		9	6004	3,19E-04			1,596E-05		65,0		
9	601,00	1206,00	2,00	5,04E-04	2,522E-05	-	-	-	-	-	-	4
	Площадка	Цех		Источник	Вклад (д. ПДК)			Вклад (мг/куб.м)		Вклад %		



	1		9	6005		3,22E-06		1,608E-07		0,6		
	1		3	17		4,22E-06		2,110E-07		0,8		
	1		9	6008		1,85E-04		9,240E-06		36,6		
	1		9	6004		3,11E-04		1,556E-05		61,7		
16	1194,00	1102,00	2,00	5,07E-04	2,535E-05	-	-	-	-	-	-	2
	Площадка	Цех		Источник		Вклад (д. ПДК)		Вклад (мг/куб.м)		Вклад %		
	1		9	6005		3,55E-06		1,774E-07		0,7		
	1		10	6009		4,22E-06		2,112E-07		0,8		
	1		3	17		4,95E-06		2,477E-07		1,0		
	1		9	6004		2,19E-04		1,097E-05		43,3		
	1		9	6008		2,75E-04		1,375E-05		54,2		
2	1165,00	1395,00	2,00	5,80E-04	2,899E-05	-	-	-	-	-	-	3
	Площадка	Цех		Источник		Вклад (д. ПДК)		Вклад (мг/куб.м)		Вклад %		
	1		10	6009		2,35E-06		1,177E-07		0,4		
	1		9	6005		5,21E-06		2,604E-07		0,9		
	1		3	17		5,64E-06		2,818E-07		1,0		
	1		9	6008		2,67E-04		1,334E-05		46,0		
	1		9	6004		3,00E-04		1,499E-05		51,7		
10	1128,50	1427,50	2,00	5,89E-04	2,946E-05	-	-	-	-	-	-	1
	Площадка	Цех		Источник		Вклад (д. ПДК)		Вклад (мг/куб.м)		Вклад %		
	1		10	6009		1,99E-06		9,925E-08		0,3		
	1		9	6005		5,33E-06		2,667E-07		0,9		
	1		3	17		5,62E-06		2,811E-07		1,0		
	1		9	6008		2,60E-04		1,301E-05		44,2		
	1		9	6004		3,16E-04		1,580E-05		53,6		
13	793,00	1051,00	2,00	7,49E-04	3,746E-05	-	-	-	-	-	-	2
	Площадка	Цех		Источник		Вклад (д. ПДК)		Вклад (мг/куб.м)		Вклад %		
	1		10	6009		1,74E-06		8,720E-08		0,2		
	1		3	17		1,77E-06		8,845E-08		0,2		
	1		9	6005		4,14E-06		2,068E-07		0,6		
	1		9	6008		3,62E-04		1,810E-05		48,3		
	1		9	6004		3,80E-04		1,898E-05		50,7		
14	900,00	1024,50	2,00	7,67E-04	3,835E-05	-	-	-	-	-	-	2
	Площадка	Цех		Источник		Вклад (д. ПДК)		Вклад (мг/куб.м)		Вклад %		
	1		3	17		2,20E-06		1,102E-07		0,3		
	1		10	6009		2,21E-06		1,104E-07		0,3		
	1		9	6005		4,32E-06		2,161E-07		0,6		
	1		9	6004		3,43E-04		1,716E-05		44,7		
	1		9	6008		4,15E-04		2,076E-05		54,1		
7	679,00	1180,00	2,00	7,87E-04	3,935E-05	-	-	-	-	-	-	3
	Площадка	Цех		Источник		Вклад (д. ПДК)		Вклад (мг/куб.м)		Вклад %		
	1		10	6009		1,24E-06		6,183E-08		0,2		
	1		3	17		3,71E-06		1,853E-07		0,5		
	1		9	6005		4,70E-06		2,350E-07		0,6		
	1		9	6008		2,86E-04		1,431E-05		36,4		
	1		9	6004		4,91E-04		2,456E-05		62,4		
15	943,00	1144,50	2,00	2,62E-03	1,312E-04	-	-	-	-	-	-	2
	Площадка	Цех		Источник		Вклад (д. ПДК)		Вклад (мг/куб.м)		Вклад %		
	1		3	17		2,50E-06		1,250E-07		0,1		
	1		10	6009		4,05E-06		2,027E-07		0,2		



**Вещество: 0337**  
**Углерода оксид (Углерод окись; углерод моноокись; угарный газ)**

№	Коорд Х(м)	Коорд У(м)	Высота (м)	Концентр (д. ПДК)	Концентр. (мг/куб.м)	Напр ветр а	Скор ветр а	Фон		Фон до исключения		Тип точки
								доли ПДК	мг/куб.м	доли ПДК	мг/куб.м	
5	959,00	729,00	2,00	1,39E-04	4,179E-04	-	-	-	-	-	-	3
	Площадка	Цех		Источник	Вклад (д. ПДК)			Вклад (мг/куб.м)		Вклад %		
	1	5		10	4,71E-06			1,414E-05		3,4		
	1	5		11	4,94E-06			1,481E-05		3,5		
	1	4		3	9,48E-06			2,843E-05		6,8		
	1	9		6008	1,08E-05			3,247E-05		7,8		
	1	9		6004	1,16E-05			3,479E-05		8,3		
	1	10		42	1,19E-05			3,561E-05		8,5		
	1	10		43	1,20E-05			3,596E-05		8,6		
	1	4		2	1,93E-05			5,791E-05		13,9		
	1	4		1	1,99E-05			5,959E-05		14,3		
	1	10		40	3,08E-05			9,229E-05		22,1		
11	418,00	765,00	2,00	1,48E-04	4,429E-04	-	-	-	-	-	-	4
	Площадка	Цех		Источник	Вклад (д. ПДК)			Вклад (мг/куб.м)		Вклад %		
	1	5		10	6,20E-06			1,860E-05		4,2		
	1	5		11	6,53E-06			1,958E-05		4,4		
	1	9		6008	6,71E-06			2,012E-05		4,5		
	1	9		6004	8,53E-06			2,560E-05		5,8		
	1	10		42	8,71E-06			2,614E-05		5,9		
	1	10		43	8,78E-06			2,633E-05		5,9		
	1	4		3	1,07E-05			3,217E-05		7,3		
	1	4		2	2,31E-05			6,921E-05		15,6		
	1	4		1	2,38E-05			7,136E-05		16,1		
	1	10		40	4,09E-05			1,228E-04		27,7		
4	1322,50	799,00	2,00	1,48E-04	4,454E-04	-	-	-	-	-	-	3
	Площадка	Цех		Источник	Вклад (д. ПДК)			Вклад (мг/куб.м)		Вклад %		
	1	5		10	6,13E-06			1,838E-05		4,1		
	1	5		11	6,43E-06			1,928E-05		4,3		
	1	9		6008	8,89E-06			2,668E-05		6,0		
	1	9		6004	9,28E-06			2,785E-05		6,3		
	1	4		3	1,08E-05			3,242E-05		7,3		
	1	10		42	1,31E-05			3,937E-05		8,8		
	1	10		43	1,33E-05			3,975E-05		8,9		
	1	4		2	2,27E-05			6,818E-05		15,3		
	1	4		1	2,35E-05			7,038E-05		15,8		
	1	10		40	3,05E-05			9,137E-05		20,5		
1	792,50	1504,50	2,00	1,61E-04	4,837E-04	-	-	-	-	-	-	3
	Площадка	Цех		Источник	Вклад (д. ПДК)			Вклад (мг/куб.м)		Вклад %		
	1	5		10	5,55E-06			1,666E-05		3,4		
	1	5		11	5,82E-06			1,746E-05		3,6		
	1	10		43	8,34E-06			2,502E-05		5,2		
	1	10		42	8,39E-06			2,518E-05		5,2		
	1	4		3	1,04E-05			3,134E-05		6,5		

	1	9	6008	1,60E-05	4,812E-05	9,9					
	1	4	2	2,09E-05	6,275E-05	13,0					
	1	4	1	2,17E-05	6,509E-05	13,5					
	1	10	40	2,81E-05	8,422E-05	17,4					
	1	9	6004	3,12E-05	9,362E-05	19,4					
16	1194,00	1102,00	2,00	1,65E-04	4,937E-04	-	-	-	-	-	2

Площадка	Цех	Источник	Вклад (д. ПДК)	Вклад (мг/куб.м)	Вклад %
1	10	42	2,69E-06	8,057E-06	1,6
1	10	43	3,32E-06	9,947E-06	2,0
1	10	40	5,05E-06	1,514E-05	3,1
1	5	10	6,55E-06	1,965E-05	4,0
1	5	11	6,83E-06	2,050E-05	4,2
1	4	3	1,35E-05	4,048E-05	8,2
1	4	2	2,54E-05	7,623E-05	15,4
1	4	1	2,65E-05	7,938E-05	16,1
1	9	6004	3,15E-05	9,447E-05	19,1
1	9	6008	3,68E-05	1,104E-04	22,4

8	749,00	1369,00	2,00	1,68E-04	5,048E-04	-	-	-	-	-	3
---	--------	---------	------	----------	-----------	---	---	---	---	---	---

Площадка	Цех	Источник	Вклад (д. ПДК)	Вклад (мг/куб.м)	Вклад %
1	5	10	3,58E-06	1,073E-05	2,1
1	5	11	3,78E-06	1,134E-05	2,2
1	4	3	7,85E-06	2,354E-05	4,7
1	10	43	9,94E-06	2,981E-05	5,9
1	10	42	1,01E-05	3,016E-05	6,0
1	4	2	1,50E-05	4,503E-05	8,9
1	4	1	1,55E-05	4,640E-05	9,2
1	9	6008	2,19E-05	6,578E-05	13,0
1	10	40	2,98E-05	8,940E-05	17,7
1	9	6004	4,58E-05	1,375E-04	27,2

6	600,00	906,50	2,00	1,74E-04	5,208E-04	-	-	-	-	-	3
---	--------	--------	------	----------	-----------	---	---	---	---	---	---

Площадка	Цех	Источник	Вклад (д. ПДК)	Вклад (мг/куб.м)	Вклад %
1	5	10	5,47E-06	1,641E-05	3,2
1	5	11	5,78E-06	1,735E-05	3,3
1	4	3	1,15E-05	3,458E-05	6,6
1	10	42	1,24E-05	3,707E-05	7,1
1	10	43	1,25E-05	3,736E-05	7,2
1	9	6008	1,38E-05	4,137E-05	7,9
1	9	6004	1,72E-05	5,164E-05	9,9
1	4	2	2,34E-05	7,016E-05	13,5
1	4	1	2,40E-05	7,203E-05	13,8
1	10	40	4,26E-05	1,278E-04	24,5

14	900,00	1024,50	2,00	1,89E-04	5,656E-04	-	-	-	-	-	2
----	--------	---------	------	----------	-----------	---	---	---	---	---	---

Площадка	Цех	Источник	Вклад (д. ПДК)	Вклад (мг/куб.м)	Вклад %
1	3	16	1,12E-06	3,347E-06	0,6
1	2	13	2,56E-06	7,666E-06	1,4
1	4	3	3,10E-06	9,309E-06	1,6
1	4	1	4,93E-06	1,480E-05	2,6
1	4	2	4,98E-06	1,494E-05	2,6
1	10	42	2,08E-05	6,226E-05	11,0
1	10	43	2,09E-05	6,281E-05	11,1

	1		10	40		2,11E-05		6,325E-05	11,2		
	1		9	6004		4,93E-05		1,478E-04	26,1		
	1		9	6008		5,56E-05		1,667E-04	29,5		
13	793,00	1051,00	2,00	2,10E-04	6,303E-04	-	-	-	-	-	2
	Площадка	Цех	Источник		Вклад (д. ПДК)			Вклад (мг/куб.м)	Вклад %		
	1		5	11	1,30E-06			3,907E-06	0,6		
	1		2	13	2,75E-06			8,264E-06	1,3		
	1		4	3	5,94E-06			1,782E-05	2,8		
	1		4	1	1,02E-05			3,066E-05	4,9		
	1		4	2	1,03E-05			3,087E-05	4,9		
	1		10	42	1,84E-05			5,519E-05	8,8		
	1		10	43	1,84E-05			5,531E-05	8,8		
	1		10	40	3,44E-05			1,033E-04	16,4		
	1		9	6008	4,85E-05			1,454E-04	23,1		
	1		9	6004	5,45E-05			1,634E-04	25,9		
9	601,00	1206,00	2,00	2,20E-04	6,597E-04	-	-	-	-	-	4
	Площадка	Цех	Источник		Вклад (д. ПДК)			Вклад (мг/куб.м)	Вклад %		
	1		5	10	5,26E-06			1,579E-05	2,4		
	1		5	11	5,57E-06			1,672E-05	2,5		
	1		10	43	1,23E-05			3,693E-05	5,6		
	1		10	42	1,24E-05			3,718E-05	5,6		
	1		4	3	1,27E-05			3,810E-05	5,8		
	1		9	6008	2,47E-05			7,423E-05	11,3		
	1		4	2	2,50E-05			7,492E-05	11,4		
	1		4	1	2,55E-05			7,654E-05	11,6		
	1		9	6004	4,47E-05			1,340E-04	20,3		
	1		10	40	4,55E-05			1,366E-04	20,7		
3	1506,50	1119,00	2,00	2,24E-04	6,725E-04	-	-	-	-	-	3
	Площадка	Цех	Источник		Вклад (д. ПДК)			Вклад (мг/куб.м)	Вклад %		
	1		5	10	8,84E-06			2,653E-05	3,9		
	1		5	11	9,30E-06			2,791E-05	4,1		
	1		9	6008	1,18E-05			3,539E-05	5,3		
	1		9	6004	1,24E-05			3,722E-05	5,5		
	1		4	3	1,55E-05			4,647E-05	6,9		
	1		10	42	2,24E-05			6,734E-05	10,0		
	1		10	43	2,25E-05			6,758E-05	10,0		
	1		4	2	3,30E-05			9,912E-05	14,7		
	1		4	1	3,40E-05			1,020E-04	15,2		
	1		10	40	4,87E-05			1,462E-04	21,7		
7	679,00	1180,00	2,00	2,48E-04	7,437E-04	-	-	-	-	-	3
	Площадка	Цех	Источник		Вклад (д. ПДК)			Вклад (мг/куб.м)	Вклад %		
	1		5	10	3,78E-06			1,134E-05	1,5		
	1		5	11	4,04E-06			1,211E-05	1,6		
	1		4	3	1,11E-05			3,330E-05	4,5		
	1		10	43	1,41E-05			4,236E-05	5,7		
	1		10	42	1,42E-05			4,267E-05	5,7		
	1		4	2	2,08E-05			6,240E-05	8,4		
	1		4	1	2,11E-05			6,340E-05	8,5		
	1		9	6008	3,83E-05			1,149E-04	15,5		
	1		10	40	4,30E-05			1,289E-04	17,3		

	1	9	6004		7,05E-05			2,115E-04		28,4		
10	1128,50	1427,50	2,00	2,59E-04	7,772E-04	-	-	-	-	-	-	1
	Площадка	Цех	Источник		Вклад (д. ПДК)			Вклад (мг/куб.м)		Вклад %		
	1	5	10		8,75E-06			2,625E-05		3,4		
	1	5	11		9,17E-06			2,750E-05		3,5		
	1	10	43		1,71E-05			5,144E-05		6,6		
	1	10	42		1,73E-05			5,185E-05		6,7		
	1	4	3		1,74E-05			5,221E-05		6,7		
	1	10	40		3,17E-05			9,499E-05		12,2		
	1	4	2		3,44E-05			1,031E-04		13,3		
	1	9	6008		3,48E-05			1,045E-04		13,4		
	1	4	1		3,56E-05			1,067E-04		13,7		
	1	9	6004		4,54E-05			1,361E-04		17,5		
2	1165,00	1395,00	2,00	2,64E-04	7,915E-04	-	-	-	-	-	-	3
	Площадка	Цех	Источник		Вклад (д. ПДК)			Вклад (мг/куб.м)		Вклад %		
	1	5	10		8,94E-06			2,682E-05		3,4		
	1	5	11		9,37E-06			2,810E-05		3,6		
	1	4	3		1,79E-05			5,356E-05		6,8		
	1	10	43		1,93E-05			5,791E-05		7,3		
	1	10	42		1,94E-05			5,835E-05		7,4		
	1	10	40		3,08E-05			9,232E-05		11,7		
	1	4	2		3,52E-05			1,057E-04		13,4		
	1	9	6008		3,57E-05			1,072E-04		13,5		
	1	4	1		3,64E-05			1,093E-04		13,8		
	1	9	6004		4,30E-05			1,291E-04		16,3		
15	943,00	1144,50	2,00	4,21E-04	0,001	-	-	-	-	-	-	2
	Площадка	Цех	Источник		Вклад (д. ПДК)			Вклад (мг/куб.м)		Вклад %		
	1	9	6005		1,49E-06			4,458E-06		0,4		
	1	3	16		1,79E-06			5,376E-06		0,4		
	1	2	13		5,52E-06			1,655E-05		1,3		
	1	10	40		1,17E-05			3,523E-05		2,8		
	1	10	43		1,98E-05			5,940E-05		4,7		
	1	10	42		2,01E-05			6,044E-05		4,8		
	1	9	6004		1,31E-04			3,929E-04		31,1		
	1	9	6008		2,26E-04			6,791E-04		53,8		
12	871,50	1260,50	2,00	4,91E-04	0,001	-	-	-	-	-	-	2
	Площадка	Цех	Источник		Вклад (д. ПДК)			Вклад (мг/куб.м)		Вклад %		
	1	2	13		2,17E-06			6,521E-06		0,4		
	1	9	6005		2,23E-06			6,695E-06		0,5		
	1	4	3		3,46E-06			1,037E-05		0,7		
	1	4	2		5,56E-06			1,669E-05		1,1		
	1	4	1		5,86E-06			1,758E-05		1,2		
	1	10	43		1,35E-05			4,038E-05		2,7		
	1	10	42		1,37E-05			4,106E-05		2,8		
	1	10	40		2,08E-05			6,231E-05		4,2		
	1	9	6008		7,94E-05			2,381E-04		16,2		
	1	9	6004		3,37E-04			0,001		68,6		

**Вещество: 0342**  
**Гидрофторид (Водород фторид; фтороводород)**

№	Коорд Х(м)	Коорд У(м)	Высота (м)	Концентр (д. ПДК)	Концентр. (мг/куб.м)	Напр ветр а	Скор ветр а	Фон		Фон до исключения		Тип точки
								доли ПДК	мг/куб.м	доли ПДК	мг/куб.м	
11	418,00	765,00	2,00	3,53E-06	1,767E-08	-	-	-	-	-	-	4
Площадка		Цех	Источник		Вклад (д. ПДК)		Вклад (мг/куб.м)		Вклад %			
1		2	13		3,53E-06		1,767E-08		100,0			
4	1322,50	799,00	2,00	4,01E-06	2,006E-08	-	-	-	-	-	-	3
Площадка		Цех	Источник		Вклад (д. ПДК)		Вклад (мг/куб.м)		Вклад %			
1		2	13		4,01E-06		2,006E-08		100,0			
3	1506,50	1119,00	2,00	4,61E-06	2,306E-08	-	-	-	-	-	-	3
Площадка		Цех	Источник		Вклад (д. ПДК)		Вклад (мг/куб.м)		Вклад %			
1		2	13		4,61E-06		2,306E-08		100,0			
5	959,00	729,00	2,00	5,17E-06	2,587E-08	-	-	-	-	-	-	3
Площадка		Цех	Источник		Вклад (д. ПДК)		Вклад (мг/куб.м)		Вклад %			
1		2	13		5,17E-06		2,587E-08		100,0			
1	792,50	1504,50	2,00	5,85E-06	2,924E-08	-	-	-	-	-	-	3
Площадка		Цех	Источник		Вклад (д. ПДК)		Вклад (мг/куб.м)		Вклад %			
1		2	13		5,85E-06		2,924E-08		100,0			
6	600,00	906,50	2,00	7,26E-06	3,629E-08	-	-	-	-	-	-	3
Площадка		Цех	Источник		Вклад (д. ПДК)		Вклад (мг/куб.м)		Вклад %			
1		2	13		7,26E-06		3,629E-08		100,0			
8	749,00	1369,00	2,00	7,39E-06	3,693E-08	-	-	-	-	-	-	3
Площадка		Цех	Источник		Вклад (д. ПДК)		Вклад (мг/куб.м)		Вклад %			
1		2	13		7,39E-06		3,693E-08		100,0			
9	601,00	1206,00	2,00	9,17E-06	4,584E-08	-	-	-	-	-	-	4
Площадка		Цех	Источник		Вклад (д. ПДК)		Вклад (мг/куб.м)		Вклад %			
1		2	13		9,17E-06		4,584E-08		100,0			
10	1128,50	1427,50	2,00	9,35E-06	4,676E-08	-	-	-	-	-	-	1
Площадка		Цех	Источник		Вклад (д. ПДК)		Вклад (мг/куб.м)		Вклад %			
1		2	13		9,35E-06		4,676E-08		100,0			
2	1165,00	1395,00	2,00	9,59E-06	4,794E-08	-	-	-	-	-	-	3
Площадка		Цех	Источник		Вклад (д. ПДК)		Вклад (мг/куб.м)		Вклад %			
1		2	13		9,59E-06		4,794E-08		100,0			
16	1194,00	1102,00	2,00	1,21E-05	6,051E-08	-	-	-	-	-	-	2
Площадка		Цех	Источник		Вклад (д. ПДК)		Вклад (мг/куб.м)		Вклад %			
1		2	13		1,21E-05		6,051E-08		100,0			
7	679,00	1180,00	2,00	1,35E-05	6,758E-08	-	-	-	-	-	-	3
Площадка		Цех	Источник		Вклад (д. ПДК)		Вклад (мг/куб.м)		Вклад %			
1		2	13		1,35E-05		6,758E-08		100,0			
12	871,50	1260,50	2,00	2,09E-05	1,045E-07	-	-	-	-	-	-	2
Площадка		Цех	Источник		Вклад (д. ПДК)		Вклад (мг/куб.м)		Вклад %			
1		2	13		2,09E-05		1,045E-07		100,0			
14	900,00	1024,50	2,00	2,46E-05	1,229E-07	-	-	-	-	-	-	2
Площадка		Цех	Источник		Вклад (д. ПДК)		Вклад (мг/куб.м)		Вклад %			
1		2	13		2,46E-05		1,229E-07		100,0			
13	793,00	1051,00	2,00	2,65E-05	1,324E-07	-	-	-	-	-	-	2

Площадка	Цех	Источник	Вклад (д. ПДК)	Вклад (мг/куб.м)	Вклад %						
1	2	13	2,65E-05	1,324E-07	100,0						
15	943,00	1144,50	2,00	5,30E-05	2,652E-07	-	-	-	-	-	2
Площадка	Цех	Источник	Вклад (д. ПДК)	Вклад (мг/куб.м)	Вклад %						
1	2	13	5,30E-05	2,652E-07	100,0						

**Вещество: 0602**  
**Бензол (Циклогексатриен; фенилгидрид)**

№	Коорд X(м)	Коорд Y(м)	Высота (м)	Концентр (д. ПДК)	Концентр. (мг/куб.м)	Напр ветр	Скор ветр	Фон		Фон до исключения		Тип точки
								доли ПДК	мг/куб.м	доли ПДК	мг/куб.м	
14	900,00	1024,50	2,00	2,18E-08	1,090E-10	-	-	-	-	-	-	2
15	943,00	1144,50	2,00	6,19E-08	3,095E-10	-	-	-	-	-	-	2
13	793,00	1051,00	2,00	8,91E-08	4,453E-10	-	-	-	-	-	-	2
12	871,50	1260,50	2,00	2,97E-07	1,487E-09	-	-	-	-	-	-	2
7	679,00	1180,00	2,00	4,05E-07	2,023E-09	-	-	-	-	-	-	3
8	749,00	1369,00	2,00	4,93E-07	2,463E-09	-	-	-	-	-	-	3
5	959,00	729,00	2,00	5,52E-07	2,761E-09	-	-	-	-	-	-	3
9	601,00	1206,00	2,00	5,84E-07	2,918E-09	-	-	-	-	-	-	4
6	600,00	906,50	2,00	6,51E-07	3,253E-09	-	-	-	-	-	-	3
1	792,50	1504,50	2,00	7,20E-07	3,601E-09	-	-	-	-	-	-	3
11	418,00	765,00	2,00	7,68E-07	3,839E-09	-	-	-	-	-	-	4
4	1322,50	799,00	2,00	7,72E-07	3,861E-09	-	-	-	-	-	-	3
16	1194,00	1102,00	2,00	8,56E-07	4,282E-09	-	-	-	-	-	-	2
3	1506,50	1119,00	2,00	1,10E-06	5,489E-09	-	-	-	-	-	-	3
Площадка	Цех	Источник	Вклад (д. ПДК)	Вклад (мг/куб.м)	Вклад %							
1	2	15	1,10E-06	5,489E-09	100,0							
10	1128,50	1427,50	2,00	1,10E-06	5,498E-09	-	-	-	-	-	-	1
Площадка	Цех	Источник	Вклад (д. ПДК)	Вклад (мг/куб.м)	Вклад %							
1	2	15	1,10E-06	5,498E-09	100,0							
2	1165,00	1395,00	2,00	1,12E-06	5,615E-09	-	-	-	-	-	-	3
Площадка	Цех	Источник	Вклад (д. ПДК)	Вклад (мг/куб.м)	Вклад %							
1	2	15	1,12E-06	5,615E-09	100,0							

**Вещество: 0621**  
**Метилбензол (Фенилметан)**

№	Коорд X(м)	Коорд Y(м)	Высота (м)	Концентр (д. ПДК)	Концентр. (мг/куб.м)	Напр ветр	Скор ветр	Фон		Фон до исключения		Тип точки
								доли ПДК	мг/куб.м	доли ПДК	мг/куб.м	
14	900,00	1024,50	2,00	9,43E-11	3,773E-11	-	-	-	-	-	-	2
15	943,00	1144,50	2,00	2,68E-10	1,071E-10	-	-	-	-	-	-	2
13	793,00	1051,00	2,00	3,85E-10	1,541E-10	-	-	-	-	-	-	2
12	871,50	1260,50	2,00	1,29E-09	5,148E-10	-	-	-	-	-	-	2
7	679,00	1180,00	2,00	1,75E-09	7,003E-10	-	-	-	-	-	-	3
8	749,00	1369,00	2,00	2,13E-09	8,526E-10	-	-	-	-	-	-	3
5	959,00	729,00	2,00	2,39E-09	9,556E-10	-	-	-	-	-	-	3
9	601,00	1206,00	2,00	2,52E-09	1,010E-09	-	-	-	-	-	-	4
6	600,00	906,50	2,00	2,81E-09	1,126E-09	-	-	-	-	-	-	3



1	792,50	1504,50	2,00	3,12E-09	1,246E-09	-	-	-	-	-	-	-	3
11	418,00	765,00	2,00	3,32E-09	1,329E-09	-	-	-	-	-	-	-	4
4	1322,50	799,00	2,00	3,34E-09	1,337E-09	-	-	-	-	-	-	-	3
16	1194,00	1102,00	2,00	3,71E-09	1,482E-09	-	-	-	-	-	-	-	2
3	1506,50	1119,00	2,00	4,75E-09	1,900E-09	-	-	-	-	-	-	-	3
10	1128,50	1427,50	2,00	4,76E-09	1,903E-09	-	-	-	-	-	-	-	1
2	1165,00	1395,00	2,00	4,86E-09	1,944E-09	-	-	-	-	-	-	-	3

**Вещество: 0703  
Бенз/а/пирен**

№	Коорд Х(м)	Коорд Y(м)	Высота (м)	Концентр (д. ПДК)	Концентр. (мг/куб.м)	Напр ветр	Скор ветр	Фон		Фон до исключения		Тип точки
								доли ПДК	мг/куб.м	доли ПДК	мг/куб.м	
16	1194,00	1102,00	2,00	3,62E-05	3,623E-11	-	-	-	-	-	-	2
	Площадка	Цех		Источник	Вклад (д. ПДК)			Вклад (мг/куб.м)		Вклад %		
	1	10		42	3,28E-06			3,280E-12		9,1		
	1	10		43	4,05E-06			4,049E-12		11,2		
	1	10		40	2,77E-05			2,775E-11		76,6		
15	943,00	1144,50	2,00	1,15E-04	1,151E-10	-	-	-	-	-	-	2
	Площадка	Цех		Источник	Вклад (д. ПДК)			Вклад (мг/куб.м)		Вклад %		
	1	10		41	1,19E-06			1,185E-12		1,0		
	1	10		43	2,42E-05			2,418E-11		21,0		
	1	10		42	2,46E-05			2,461E-11		21,4		
	1	10		40	6,46E-05			6,457E-11		56,1		
12	871,50	1260,50	2,00	1,50E-04	1,496E-10	-	-	-	-	-	-	2
	Площадка	Цех		Источник	Вклад (д. ПДК)			Вклад (мг/куб.м)		Вклад %		
	1	10		41	1,66E-06			1,656E-12		1,1		
	1	10		43	1,64E-05			1,644E-11		11,0		
	1	10		42	1,67E-05			1,672E-11		11,2		
	1	10		40	1,14E-04			1,142E-10		76,3		
14	900,00	1024,50	2,00	1,69E-04	1,692E-10	-	-	-	-	-	-	2
	Площадка	Цех		Источник	Вклад (д. ПДК)			Вклад (мг/куб.м)		Вклад %		
	1	10		41	1,69E-06			1,686E-12		1,0		
	1	10		42	2,53E-05			2,535E-11		15,0		
	1	10		43	2,56E-05			2,557E-11		15,1		
	1	10		40	1,16E-04			1,159E-10		68,5		
1	792,50	1504,50	2,00	1,77E-04	1,769E-10	-	-	-	-	-	-	3
	Площадка	Цех		Источник	Вклад (д. ПДК)			Вклад (мг/куб.м)		Вклад %		
	1	10		41	1,59E-06			1,588E-12		0,9		
	1	10		43	1,02E-05			1,019E-11		5,8		
	1	10		42	1,03E-05			1,025E-11		5,8		
	1	10		40	1,54E-04			1,544E-10		87,3		
8	749,00	1369,00	2,00	1,91E-04	1,906E-10	-	-	-	-	-	-	3
	Площадка	Цех		Источник	Вклад (д. ПДК)			Вклад (мг/куб.м)		Вклад %		
	1	10		41	1,82E-06			1,816E-12		1,0		
	1	10		43	1,21E-05			1,213E-11		6,4		
	1	10		42	1,23E-05			1,228E-11		6,4		
	1	10		40	1,64E-04			1,638E-10		85,9		
5	959,00	729,00	2,00	2,01E-04	2,006E-10	-	-	-	-	-	-	3

Площадка	Цех	Источник	Вклад (д. ПДК)	Вклад (мг/куб.м)	Вклад %						
1	10	41	1,75E-06	1,753E-12	0,9						
1	10	42	1,45E-05	1,449E-11	7,2						
1	10	43	1,46E-05	1,464E-11	7,3						
1	10	40	1,69E-04	1,692E-10	84,3						
4	1322,50	799,00	2,00	2,02E-04	2,020E-10	-	-	-	-	-	3
Площадка	Цех	Источник	Вклад (д. ПДК)	Вклад (мг/куб.м)	Вклад %						
1	10	41	1,79E-06	1,791E-12	0,9						
1	10	42	1,60E-05	1,603E-11	7,9						
1	10	43	1,62E-05	1,618E-11	8,0						
1	10	40	1,67E-04	1,675E-10	82,9						
10	1128,50	1427,50	2,00	2,19E-04	2,193E-10	-	-	-	-	-	1
Площадка	Цех	Источник	Вклад (д. ПДК)	Вклад (мг/куб.м)	Вклад %						
1	10	41	2,37E-06	2,372E-12	1,1						
1	10	43	2,09E-05	2,094E-11	9,5						
1	10	42	2,11E-05	2,111E-11	9,6						
1	10	40	1,74E-04	1,741E-10	79,4						
2	1165,00	1395,00	2,00	2,20E-04	2,198E-10	-	-	-	-	-	3
Площадка	Цех	Источник	Вклад (д. ПДК)	Вклад (мг/куб.м)	Вклад %						
1	10	41	2,44E-06	2,439E-12	1,1						
1	10	43	2,36E-05	2,358E-11	10,7						
1	10	42	2,38E-05	2,375E-11	10,8						
1	10	40	1,69E-04	1,692E-10	77,0						
13	793,00	1051,00	2,00	2,37E-04	2,374E-10	-	-	-	-	-	2
Площадка	Цех	Источник	Вклад (д. ПДК)	Вклад (мг/куб.м)	Вклад %						
1	10	41	2,29E-06	2,286E-12	1,0						
1	10	42	2,25E-05	2,247E-11	9,5						
1	10	43	2,25E-05	2,252E-11	9,5						
1	10	40	1,89E-04	1,893E-10	79,8						
11	418,00	765,00	2,00	2,49E-04	2,487E-10	-	-	-	-	-	4
Площадка	Цех	Источник	Вклад (д. ПДК)	Вклад (мг/куб.м)	Вклад %						
1	10	41	1,82E-06	1,825E-12	0,7						
1	10	42	1,06E-05	1,064E-11	4,3						
1	10	43	1,07E-05	1,072E-11	4,3						
1	10	40	2,25E-04	2,250E-10	90,5						
6	600,00	906,50	2,00	2,67E-04	2,673E-10	-	-	-	-	-	3
Площадка	Цех	Источник	Вклад (д. ПДК)	Вклад (мг/куб.м)	Вклад %						
1	10	41	2,17E-06	2,167E-12	0,8						
1	10	42	1,51E-05	1,509E-11	5,6						
1	10	43	1,52E-05	1,521E-11	5,7						
1	10	40	2,34E-04	2,342E-10	87,6						
7	679,00	1180,00	2,00	2,74E-04	2,743E-10	-	-	-	-	-	3
Площадка	Цех	Источник	Вклад (д. ПДК)	Вклад (мг/куб.м)	Вклад %						
1	10	41	2,57E-06	2,574E-12	0,9						
1	10	43	1,72E-05	1,725E-11	6,3						
1	10	42	1,74E-05	1,737E-11	6,3						
1	10	40	2,36E-04	2,363E-10	86,2						
9	601,00	1206,00	2,00	2,84E-04	2,838E-10	-	-	-	-	-	4
Площадка	Цех	Источник	Вклад (д. ПДК)	Вклад (мг/куб.м)	Вклад %						
1	10	41	2,51E-06	2,514E-12	0,9						

	1	10	43		1,50E-05	1,503E-11	5,3	
	1	10	42		1,51E-05	1,514E-11	5,3	
	1	10	40		2,50E-04	2,503E-10	88,2	
3	1506,50	1119,00	2,00	3,27E-04	3,267E-10	-	-	
	Площадка	Цех	Источник	Вклад (д. ПДК)		Вклад (мг/куб.м)		Вклад %
	1	10	41	2,86E-06		2,857E-12		0,9
	1	10	42	2,74E-05		2,742E-11		8,4
	1	10	43	2,75E-05		2,751E-11		8,4
	1	10	40	2,68E-04		2,680E-10		82,0

**Вещество: 0906  
Тетрахлорметан**

№	Коорд X(м)	Коорд Y(м)	Высота (м)	Концентр (д. ПДК)	Концентр. (мг/куб.м)	Напр ветр а	Скор ветр а	Фон		Фон до исключения		Тип точки
								доли ПДК	мг/куб.м	доли ПДК	мг/куб.м	
14	900,00	1024,50	2,00	1,32E-08	2,246E-10	-	-	-	-	-	-	2
15	943,00	1144,50	2,00	3,75E-08	6,378E-10	-	-	-	-	-	-	2
13	793,00	1051,00	2,00	5,40E-08	9,175E-10	-	-	-	-	-	-	2
12	871,50	1260,50	2,00	1,80E-07	3,064E-09	-	-	-	-	-	-	2
7	679,00	1180,00	2,00	2,45E-07	4,168E-09	-	-	-	-	-	-	3
8	749,00	1369,00	2,00	2,99E-07	5,075E-09	-	-	-	-	-	-	3
5	959,00	729,00	2,00	3,35E-07	5,688E-09	-	-	-	-	-	-	3
9	601,00	1206,00	2,00	3,54E-07	6,012E-09	-	-	-	-	-	-	4
6	600,00	906,50	2,00	3,94E-07	6,702E-09	-	-	-	-	-	-	3
1	792,50	1504,50	2,00	4,36E-07	7,419E-09	-	-	-	-	-	-	3
11	418,00	765,00	2,00	4,65E-07	7,910E-09	-	-	-	-	-	-	4
4	1322,50	799,00	2,00	4,68E-07	7,955E-09	-	-	-	-	-	-	3
16	1194,00	1102,00	2,00	5,19E-07	8,822E-09	-	-	-	-	-	-	2
3	1506,50	1119,00	2,00	6,65E-07	1,131E-08	-	-	-	-	-	-	3
10	1128,50	1427,50	2,00	6,66E-07	1,133E-08	-	-	-	-	-	-	1
2	1165,00	1395,00	2,00	6,81E-07	1,157E-08	-	-	-	-	-	-	3

**Вещество: 1051  
Пропан-2-ол**

№	Коорд X(м)	Коорд Y(м)	Высота (м)	Концентр (д. ПДК)	Концентр. (мг/куб.м)	Напр ветр а	Скор ветр а	Фон		Фон до исключения		Тип точки
								доли ПДК	мг/куб.м	доли ПДК	мг/куб.м	
1	792,50	1504,50	2,00	-	3,500E-06	-	-	-	-	-	-	3
	Площадка	Цех	Источник	Вклад (д. ПДК)		Вклад (мг/куб.м)		Вклад %				
	1	3	17	0,00		3,500E-06		100,0				
2	1165,00	1395,00	2,00	-	5,109E-06	-	-	-	-	-	-	3
	Площадка	Цех	Источник	Вклад (д. ПДК)		Вклад (мг/куб.м)		Вклад %				
	1	3	17	0,00		5,109E-06		100,0				
3	1506,50	1119,00	2,00	-	3,320E-06	-	-	-	-	-	-	3
	Площадка	Цех	Источник	Вклад (д. ПДК)		Вклад (мг/куб.м)		Вклад %				
	1	3	17	0,00		3,320E-06		100,0				
4	1322,50	799,00	2,00	-	2,571E-06	-	-	-	-	-	-	3
	Площадка	Цех	Источник	Вклад (д. ПДК)		Вклад (мг/куб.м)		Вклад %				

	1		3	17		0,00		2,571E-06	100,0		
5	959,00	729,00	2,00	-	2,534E-06	-	-	-	-	-	3
	Площадка	Цех	Источник		Вклад (д. ПДК)			Вклад (мг/куб.м)	Вклад %		
	1		3	17		0,00		2,534E-06	100,0		
6	600,00	906,50	2,00	-	3,146E-06	-	-	-	-	-	3
	Площадка	Цех	Источник		Вклад (д. ПДК)			Вклад (мг/куб.м)	Вклад %		
	1		3	17		0,00		3,146E-06	100,0		
7	679,00	1180,00	2,00	-	3,359E-06	-	-	-	-	-	3
	Площадка	Цех	Источник		Вклад (д. ПДК)			Вклад (мг/куб.м)	Вклад %		
	1		3	17		0,00		3,359E-06	100,0		
8	749,00	1369,00	2,00	-	2,947E-06	-	-	-	-	-	3
	Площадка	Цех	Источник		Вклад (д. ПДК)			Вклад (мг/куб.м)	Вклад %		
	1		3	17		0,00		2,947E-06	100,0		
9	601,00	1206,00	2,00	-	3,826E-06	-	-	-	-	-	4
	Площадка	Цех	Источник		Вклад (д. ПДК)			Вклад (мг/куб.м)	Вклад %		
	1		3	17		0,00		3,826E-06	100,0		
10	1128,50	1427,50	2,00	-	5,095E-06	-	-	-	-	-	1
	Площадка	Цех	Источник		Вклад (д. ПДК)			Вклад (мг/куб.м)	Вклад %		
	1		3	17		0,00		5,095E-06	100,0		
11	418,00	765,00	2,00	-	2,521E-06	-	-	-	-	-	4
	Площадка	Цех	Источник		Вклад (д. ПДК)			Вклад (мг/куб.м)	Вклад %		
	1		3	17		0,00		2,521E-06	100,0		
12	871,50	1260,50	2,00	-	2,669E-06	-	-	-	-	-	2
	Площадка	Цех	Источник		Вклад (д. ПДК)			Вклад (мг/куб.м)	Вклад %		
	1		3	17		0,00		2,669E-06	100,0		
13	793,00	1051,00	2,00	-	1,603E-06	-	-	-	-	-	2
	Площадка	Цех	Источник		Вклад (д. ПДК)			Вклад (мг/куб.м)	Вклад %		
	1		3	17		0,00		1,603E-06	100,0		
14	900,00	1024,50	2,00	-	1,999E-06	-	-	-	-	-	2
	Площадка	Цех	Источник		Вклад (д. ПДК)			Вклад (мг/куб.м)	Вклад %		
	1		3	17		0,00		1,999E-06	100,0		
15	943,00	1144,50	2,00	-	2,267E-06	-	-	-	-	-	2
	Площадка	Цех	Источник		Вклад (д. ПДК)			Вклад (мг/куб.м)	Вклад %		
	1		3	17		0,00		2,267E-06	100,0		
16	1194,00	1102,00	2,00	-	4,491E-06	-	-	-	-	-	2
	Площадка	Цех	Источник		Вклад (д. ПДК)			Вклад (мг/куб.м)	Вклад %		
	1		3	17		0,00		4,491E-06	100,0		

**Вещество: 1061**  
**Этанол (Этиловый спирт; метилкарбинол)**

№	Коорд X(м)	Коорд Y(м)	Высота (м)	Концентр (д. ПДК)	Концентр. (мг/куб.м)	Напр ветр	Скор ветр	Фон		Фон до исключения		Тип точки
								доли ПДК	мг/куб.м	доли ПДК	мг/куб.м	
1	792,50	1504,50	2,00	-	2,487E-08	-	-	-	-	-	-	3
2	1165,00	1395,00	2,00	-	3,878E-08	-	-	-	-	-	-	3
3	1506,50	1119,00	2,00	-	3,791E-08	-	-	-	-	-	-	3
4	1322,50	799,00	2,00	-	2,667E-08	-	-	-	-	-	-	3
5	959,00	729,00	2,00	-	1,907E-08	-	-	-	-	-	-	3
6	600,00	906,50	2,00	-	2,246E-08	-	-	-	-	-	-	3

7	679,00	1180,00	2,00	-	1,397E-08	-	-	-	-	-	-	-	3
8	749,00	1369,00	2,00	-	1,701E-08	-	-	-	-	-	-	-	3
9	601,00	1206,00	2,00	-	2,015E-08	-	-	-	-	-	-	-	4
10	1128,50	1427,50	2,00	-	3,797E-08	-	-	-	-	-	-	-	1
11	418,00	765,00	2,00	-	2,651E-08	-	-	-	-	-	-	-	4
12	871,50	1260,50	2,00	-	1,027E-08	-	-	-	-	-	-	-	2
13	793,00	1051,00	2,00	-	3,075E-09	-	-	-	-	-	-	-	2
14	900,00	1024,50	2,00	-	7,529E-10	-	-	-	-	-	-	-	2
15	943,00	1144,50	2,00	-	2,138E-09	-	-	-	-	-	-	-	2
16	1194,00	1102,00	2,00	-	2,957E-08	-	-	-	-	-	-	-	2

**Вещество: 1325**  
**Формальдегид (Муравьиный альдегид, оксометан, метиленоксид)**

№	Коорд X(м)	Коорд Y(м)	Высота (м)	Концентр (д. ПДК)	Концентр. (мг/куб.м)	Напр ветр а	Скор ветр а	Фон		Фон до исключения		Тип точки
								доли ПДК	мг/куб.м	доли ПДК	мг/куб.м	
1	792,50	1504,50	2,00	-	-	-	-	-	-	-	-	3
2	1165,00	1395,00	2,00	-	-	-	-	-	-	-	-	3
3	1506,50	1119,00	2,00	-	-	-	-	-	-	-	-	3
4	1322,50	799,00	2,00	-	-	-	-	-	-	-	-	3
5	959,00	729,00	2,00	-	-	-	-	-	-	-	-	3
6	600,00	906,50	2,00	-	-	-	-	-	-	-	-	3
7	679,00	1180,00	2,00	-	-	-	-	-	-	-	-	3
8	749,00	1369,00	2,00	-	-	-	-	-	-	-	-	3
9	601,00	1206,00	2,00	-	-	-	-	-	-	-	-	4
10	1128,50	1427,50	2,00	-	-	-	-	-	-	-	-	1
11	418,00	765,00	2,00	-	-	-	-	-	-	-	-	4
12	871,50	1260,50	2,00	-	-	-	-	-	-	-	-	2
13	793,00	1051,00	2,00	-	-	-	-	-	-	-	-	2
14	900,00	1024,50	2,00	-	-	-	-	-	-	-	-	2
15	943,00	1144,50	2,00	-	-	-	-	-	-	-	-	2
16	1194,00	1102,00	2,00	-	-	-	-	-	-	-	-	2

**Вещество: 1401**  
**Пропан-2-он (Диметилкетон; диметилформальдегид)**

№	Коорд X(м)	Коорд Y(м)	Высота (м)	Концентр (д. ПДК)	Концентр. (мг/куб.м)	Напр ветр а	Скор ветр а	Фон		Фон до исключения		Тип точки
								доли ПДК	мг/куб.м	доли ПДК	мг/куб.м	
1	792,50	1504,50	2,00	-	9,298E-09	-	-	-	-	-	-	3
2	1165,00	1395,00	2,00	-	1,450E-08	-	-	-	-	-	-	3
3	1506,50	1119,00	2,00	-	1,418E-08	-	-	-	-	-	-	3
4	1322,50	799,00	2,00	-	9,971E-09	-	-	-	-	-	-	3
5	959,00	729,00	2,00	-	7,129E-09	-	-	-	-	-	-	3
6	600,00	906,50	2,00	-	8,400E-09	-	-	-	-	-	-	3
7	679,00	1180,00	2,00	-	5,224E-09	-	-	-	-	-	-	3
8	749,00	1369,00	2,00	-	6,361E-09	-	-	-	-	-	-	3
9	601,00	1206,00	2,00	-	7,535E-09	-	-	-	-	-	-	4
10	1128,50	1427,50	2,00	-	1,420E-08	-	-	-	-	-	-	1

11	418,00	765,00	2,00	-	9,914E-09	-	-	-	-	-	-	-	4
12	871,50	1260,50	2,00	-	3,841E-09	-	-	-	-	-	-	-	2
13	793,00	1051,00	2,00	-	1,150E-09	-	-	-	-	-	-	-	2
14	900,00	1024,50	2,00	-	2,815E-10	-	-	-	-	-	-	-	2
15	943,00	1144,50	2,00	-	7,993E-10	-	-	-	-	-	-	-	2
16	1194,00	1102,00	2,00	-	1,106E-08	-	-	-	-	-	-	-	2

**Вещество: 1555**  
**Этановая кислота (Метанкарбоновая кислота)**

№	Коорд X(м)	Коорд Y(м)	Высота (м)	Концентр (д. ПДК)	Концентр. (мг/куб.м)	Напр ветр	Скор ветр	Фон		Фон до исключения		Тип точки
								доли ПДК	мг/куб.м	доли ПДК	мг/куб.м	
14	900,00	1024,50	2,00	1,44E-09	8,625E-11	-	-	-	-	-	-	2
15	943,00	1144,50	2,00	4,08E-09	2,449E-10	-	-	-	-	-	-	2
13	793,00	1051,00	2,00	5,87E-09	3,523E-10	-	-	-	-	-	-	2
12	871,50	1260,50	2,00	1,96E-08	1,177E-09	-	-	-	-	-	-	2
7	679,00	1180,00	2,00	2,67E-08	1,601E-09	-	-	-	-	-	-	3
8	749,00	1369,00	2,00	3,25E-08	1,949E-09	-	-	-	-	-	-	3
5	959,00	729,00	2,00	3,64E-08	2,184E-09	-	-	-	-	-	-	3
9	601,00	1206,00	2,00	3,85E-08	2,309E-09	-	-	-	-	-	-	4
6	600,00	906,50	2,00	4,29E-08	2,574E-09	-	-	-	-	-	-	3
1	792,50	1504,50	2,00	4,75E-08	2,849E-09	-	-	-	-	-	-	3
11	418,00	765,00	2,00	5,06E-08	3,037E-09	-	-	-	-	-	-	4
4	1322,50	799,00	2,00	5,09E-08	3,055E-09	-	-	-	-	-	-	3
16	1194,00	1102,00	2,00	5,65E-08	3,388E-09	-	-	-	-	-	-	2
3	1506,50	1119,00	2,00	7,24E-08	4,343E-09	-	-	-	-	-	-	3
10	1128,50	1427,50	2,00	7,25E-08	4,350E-09	-	-	-	-	-	-	1
2	1165,00	1395,00	2,00	7,40E-08	4,442E-09	-	-	-	-	-	-	3

**Вещество: 2704**  
**Бензин (нефтяной, малосернистый) (в пересчете на углерод)**

№	Коорд X(м)	Коорд Y(м)	Высота (м)	Концентр (д. ПДК)	Концентр. (мг/куб.м)	Напр ветр	Скор ветр	Фон		Фон до исключения		Тип точки
								доли ПДК	мг/куб.м	доли ПДК	мг/куб.м	
11	418,00	765,00	2,00	9,64E-10	1,446E-09	-	-	-	-	-	-	4
1	792,50	1504,50	2,00	1,42E-09	2,130E-09	-	-	-	-	-	-	3
6	600,00	906,50	2,00	1,75E-09	2,628E-09	-	-	-	-	-	-	3
8	749,00	1369,00	2,00	1,91E-09	2,868E-09	-	-	-	-	-	-	3
9	601,00	1206,00	2,00	1,99E-09	2,988E-09	-	-	-	-	-	-	4
5	959,00	729,00	2,00	2,15E-09	3,219E-09	-	-	-	-	-	-	3
7	679,00	1180,00	2,00	2,62E-09	3,930E-09	-	-	-	-	-	-	3
4	1322,50	799,00	2,00	2,81E-09	4,210E-09	-	-	-	-	-	-	3
12	871,50	1260,50	2,00	4,04E-09	6,056E-09	-	-	-	-	-	-	2
13	793,00	1051,00	2,00	4,14E-09	6,207E-09	-	-	-	-	-	-	2
10	1128,50	1427,50	2,00	5,01E-09	7,509E-09	-	-	-	-	-	-	1
3	1506,50	1119,00	2,00	5,01E-09	7,510E-09	-	-	-	-	-	-	3
14	900,00	1024,50	2,00	6,25E-09	9,370E-09	-	-	-	-	-	-	2
2	1165,00	1395,00	2,00	6,44E-09	9,666E-09	-	-	-	-	-	-	3

15	943,00	1144,50	2,00	9,53E-09	1,429E-08	-	-	-	-	-	-	-	2
16	1194,00	1102,00	2,00	4,77E-08	7,158E-08	-	-	-	-	-	-	-	2

**Вещество: 2732**  
**Керосин (Керосин прямой перегонки; керосин дезодорированный)**

№	Коорд Х(м)	Коорд Y(м)	Высота (м)	Концентр (д. ПДК)	Концентр. (мг/куб.м)	Напр ветр а	Скор ветр а	Фон		Фон до исключения		Тип точки	
								доли ПДК	мг/куб.м	доли ПДК	мг/куб.м		
1	792,50	1504,50	2,00	-	3,865E-05	-	-	-	-	-	-	-	3

Площадка	Цех	Источник	Вклад (д. ПДК)	Вклад (мг/куб.м)	Вклад %
1	3	17	0,00	3,271E-07	0,8
1	9	6004	0,00	2,673E-05	69,2
1	9	6005	0,00	1,723E-07	0,4
1	9	6008	0,00	1,136E-05	29,4

Площадка	Цех	Источник	Вклад (д. ПДК)	Вклад (мг/куб.м)	Вклад %
1	3	17	0,00	4,774E-07	0,8
1	9	6004	0,00	3,685E-05	58,3
1	9	6005	0,00	3,673E-07	0,6
1	9	6008	0,00	2,529E-05	40,0
1	10	6009	0,00	2,324E-07	0,4

Площадка	Цех	Источник	Вклад (д. ПДК)	Вклад (мг/куб.м)	Вклад %
1	3	17	0,00	3,102E-07	1,6
1	9	6004	0,00	1,063E-05	54,5
1	9	6008	0,00	8,352E-06	42,8
1	10	6009	0,00	1,295E-07	0,7

Площадка	Цех	Источник	Вклад (д. ПДК)	Вклад (мг/куб.м)	Вклад %
1	3	17	0,00	2,402E-07	1,6
1	9	6004	0,00	7,953E-06	54,3
1	9	6008	0,00	6,295E-06	43,0

Площадка	Цех	Источник	Вклад (д. ПДК)	Вклад (мг/куб.м)	Вклад %
1	3	17	0,00	2,368E-07	1,3
1	9	6004	0,00	9,933E-06	55,2
1	9	6008	0,00	7,662E-06	42,6

Площадка	Цех	Источник	Вклад (д. ПДК)	Вклад (мг/куб.м)	Вклад %
1	3	17	0,00	2,940E-07	1,2
1	9	6004	0,00	1,474E-05	59,0
1	9	6008	0,00	9,762E-06	39,1

Площадка	Цех	Источник	Вклад (д. ПДК)	Вклад (мг/куб.м)	Вклад %
1	3	17	0,00	3,138E-07	0,4
1	9	6004	0,00	6,040E-05	68,4
1	9	6005	0,00	3,316E-07	0,4
1	9	6008	0,00	2,712E-05	30,7
1	10	6009	0,00	1,221E-07	0,1

8	749,00	1369,00	2,00	-	5,540E-05	-	-	-	-	-	-	3
	Площадка	Цех	Источник		Вклад (д. ПДК)			Вклад (мг/куб.м)		Вклад %		
	1	3	17		0,00			2,753E-07		0,5		
	1	9	6004		0,00			3,926E-05		70,9		
	1	9	6005		0,00			2,593E-07		0,5		
	1	9	6008		0,00			1,552E-05		28,0		
9	601,00	1206,00	2,00	-	5,645E-05	-	-	-	-	-	-	4
	Площадка	Цех	Источник		Вклад (д. ПДК)			Вклад (мг/куб.м)		Вклад %		
	1	3	17		0,00			3,574E-07		0,6		
	1	9	6004		0,00			3,826E-05		67,8		
	1	9	6005		0,00			2,268E-07		0,4		
	1	9	6008		0,00			1,752E-05		31,0		
10	1128,50	1427,50	2,00	-	6,457E-05	-	-	-	-	-	-	1
	Площадка	Цех	Источник		Вклад (д. ПДК)			Вклад (мг/куб.м)		Вклад %		
	1	3	17		0,00			4,761E-07		0,7		
	1	9	6004		0,00			3,887E-05		60,2		
	1	9	6005		0,00			3,762E-07		0,6		
	1	9	6008		0,00			2,466E-05		38,2		
	1	10	6009		0,00			1,960E-07		0,3		
11	418,00	765,00	2,00	-	1,239E-05	-	-	-	-	-	-	4
	Площадка	Цех	Источник		Вклад (д. ПДК)			Вклад (мг/куб.м)		Вклад %		
	1	3	17		0,00			2,355E-07		1,9		
	1	9	6004		0,00			7,310E-06		59,0		
	1	9	6008		0,00			4,749E-06		38,3		
12	871,50	1260,50	2,00	-	3,466E-04	-	-	-	-	-	-	2
	Площадка	Цех	Источник		Вклад (д. ПДК)			Вклад (мг/куб.м)		Вклад %		
	1	3	17		0,00			2,494E-07		0,1		
	1	9	6004		0,00			2,886E-04		83,3		
	1	9	6005		0,00			1,419E-06		0,4		
	1	9	6008		0,00			5,619E-05		16,2		
	1	10	6009		0,00			1,692E-07		0,0		
13	793,00	1051,00	2,00	-	8,159E-05	-	-	-	-	-	-	2
	Площадка	Цех	Источник		Вклад (д. ПДК)			Вклад (мг/куб.м)		Вклад %		
	1	3	17		0,00			1,498E-07		0,2		
	1	9	6004		0,00			4,667E-05		57,2		
	1	9	6005		0,00			2,917E-07		0,4		
	1	9	6008		0,00			3,431E-05		42,0		
	1	10	6009		0,00			1,722E-07		0,2		
14	900,00	1024,50	2,00	-	8,225E-05	-	-	-	-	-	-	2
	Площадка	Цех	Источник		Вклад (д. ПДК)			Вклад (мг/куб.м)		Вклад %		
	1	3	17		0,00			1,867E-07		0,2		
	1	9	6004		0,00			4,219E-05		51,3		
	1	9	6005		0,00			3,048E-07		0,4		
	1	9	6008		0,00			3,935E-05		47,8		
	1	10	6009		0,00			2,181E-07		0,3		
15	943,00	1144,50	2,00	-	2,740E-04	-	-	-	-	-	-	2
	Площадка	Цех	Источник		Вклад (д. ПДК)			Вклад (мг/куб.м)		Вклад %		
	1	3	17		0,00			2,118E-07		0,1		
	1	9	6004		0,00			1,122E-04		40,9		
	1	9	6005		0,00			9,452E-07		0,3		



	1	9	6008		0,00	1,603E-04	58,5		
	1	10	6009		0,00	4,003E-07	0,1		
16	1194,00	1102,00	2,00	-	5,412E-05	-	-	-	2
	Площадка	Цех	Источник		Вклад (д. ПДК)	Вклад (мг/куб.м)	Вклад %		
	1	3	17		0,00	4,196E-07	0,8		
	1	9	6004		0,00	2,698E-05	49,8		
	1	9	6005		0,00	2,503E-07	0,5		
	1	9	6008		0,00	2,606E-05	48,1		
	1	10	6009		0,00	4,171E-07	0,8		

**Вещество: 2754**  
**Алканы C12-19 (в пересчете на C)**

№	Коорд X(м)	Коорд Y(м)	Высота (м)	Концентр (д. ПДК)	Концентр. (мг/куб.м)	Напр ветр	Скор ветр	Фон		Фон до исключения		Тип точки
								доли ПДК	мг/куб.м	доли ПДК	мг/куб.м	
1	792,50	1504,50	2,00	-	2,127E-07	-	-	-	-	-	-	3
	Площадка	Цех	Источник		Вклад (д. ПДК)	Вклад (мг/куб.м)	Вклад %					
	1	10	45		0,00	2,127E-07	100,0					
2	1165,00	1395,00	2,00	-	8,033E-07	-	-	-	-	-	-	3
	Площадка	Цех	Источник		Вклад (д. ПДК)	Вклад (мг/куб.м)	Вклад %					
	1	10	45		0,00	8,033E-07	100,0					
3	1506,50	1119,00	2,00	-	5,266E-07	-	-	-	-	-	-	3
	Площадка	Цех	Источник		Вклад (д. ПДК)	Вклад (мг/куб.м)	Вклад %					
	1	10	45		0,00	5,266E-07	100,0					
4	1322,50	799,00	2,00	-	3,551E-07	-	-	-	-	-	-	3
	Площадка	Цех	Источник		Вклад (д. ПДК)	Вклад (мг/куб.м)	Вклад %					
	1	10	45		0,00	3,551E-07	100,0					
5	959,00	729,00	2,00	-	3,241E-07	-	-	-	-	-	-	3
	Площадка	Цех	Источник		Вклад (д. ПДК)	Вклад (мг/куб.м)	Вклад %					
	1	10	45		0,00	3,241E-07	100,0					
6	600,00	906,50	2,00	-	2,865E-07	-	-	-	-	-	-	3
	Площадка	Цех	Источник		Вклад (д. ПДК)	Вклад (мг/куб.м)	Вклад %					
	1	10	45		0,00	2,865E-07	100,0					
7	679,00	1180,00	2,00	-	4,210E-07	-	-	-	-	-	-	3
	Площадка	Цех	Источник		Вклад (д. ПДК)	Вклад (мг/куб.м)	Вклад %					
	1	10	45		0,00	4,210E-07	100,0					
8	749,00	1369,00	2,00	-	2,771E-07	-	-	-	-	-	-	3
	Площадка	Цех	Источник		Вклад (д. ПДК)	Вклад (мг/куб.м)	Вклад %					
	1	10	45		0,00	2,771E-07	100,0					
9	601,00	1206,00	2,00	-	3,169E-07	-	-	-	-	-	-	4
	Площадка	Цех	Источник		Вклад (д. ПДК)	Вклад (мг/куб.м)	Вклад %					
	1	10	45		0,00	3,169E-07	100,0					
10	1128,50	1427,50	2,00	-	6,653E-07	-	-	-	-	-	-	1
	Площадка	Цех	Источник		Вклад (д. ПДК)	Вклад (мг/куб.м)	Вклад %					
	1	10	45		0,00	6,653E-07	100,0					
11	418,00	765,00	2,00	-	1,562E-07	-	-	-	-	-	-	4
	Площадка	Цех	Источник		Вклад (д. ПДК)	Вклад (мг/куб.м)	Вклад %					
	1	10	45		0,00	1,562E-07	100,0					
12	871,50	1260,50	2,00	-	5,686E-07	-	-	-	-	-	-	2

Площадка	Цех	Источник	Вклад (д. ПДК)	Вклад (мг/куб.м)	Вклад %					
1	10	45	0,00	5,686E-07	100,0					
13	793,00	1051,00	2,00	-	7,109E-07	-	-	-	-	2
Площадка	Цех	Источник	Вклад (д. ПДК)	Вклад (мг/куб.м)	Вклад %					
1	10	45	0,00	7,109E-07	100,0					
14	900,00	1024,50	2,00	-	1,092E-06	-	-	-	-	2
Площадка	Цех	Источник	Вклад (д. ПДК)	Вклад (мг/куб.м)	Вклад %					
1	10	45	0,00	1,092E-06	100,0					
15	943,00	1144,50	2,00	-	1,603E-06	-	-	-	-	2
Площадка	Цех	Источник	Вклад (д. ПДК)	Вклад (мг/куб.м)	Вклад %					
1	10	45	0,00	1,603E-06	100,0					
16	1194,00	1102,00	2,00	-	3,043E-06	-	-	-	-	2
Площадка	Цех	Источник	Вклад (д. ПДК)	Вклад (мг/куб.м)	Вклад %					
1	10	45	0,00	3,043E-06	100,0					

**Вещество: 2902**  
**Взвешенные вещества**

№	Коорд X(м)	Коорд Y(м)	Высота (м)	Концентр (д. ПДК)	Концентр. (мг/куб.м)	Напр ветра	Скор ветра	Фон		Фон до исключения		Тип точки
								доли ПДК	мг/куб.м	доли ПДК	мг/куб.м	
16	1194,00	1102,00	2,00	1,42E-07	1,067E-08	-	-	-	-	-	-	2
15	943,00	1144,50	2,00	3,31E-07	2,484E-08	-	-	-	-	-	-	2
12	871,50	1260,50	2,00	5,86E-07	4,393E-08	-	-	-	-	-	-	2
14	900,00	1024,50	2,00	5,95E-07	4,460E-08	-	-	-	-	-	-	2
1	792,50	1504,50	2,00	7,92E-07	5,938E-08	-	-	-	-	-	-	3
8	749,00	1369,00	2,00	8,40E-07	6,303E-08	-	-	-	-	-	-	3
4	1322,50	799,00	2,00	8,59E-07	6,442E-08	-	-	-	-	-	-	3
5	959,00	729,00	2,00	8,68E-07	6,507E-08	-	-	-	-	-	-	3
2	1165,00	1395,00	2,00	8,68E-07	6,509E-08	-	-	-	-	-	-	3
10	1128,50	1427,50	2,00	8,93E-07	6,698E-08	-	-	-	-	-	-	1
13	793,00	1051,00	2,00	9,71E-07	7,282E-08	-	-	-	-	-	-	2
11	418,00	765,00	2,00	1,15E-06	8,657E-08	-	-	-	-	-	-	4
Площадка	Цех	Источник	Вклад (д. ПДК)	Вклад (мг/куб.м)	Вклад %							
1	10	40	1,15E-06	8,657E-08	100,0							
6	600,00	906,50	2,00	1,20E-06	9,009E-08	-	-	-	-	-	-	3
Площадка	Цех	Источник	Вклад (д. ПДК)	Вклад (мг/куб.м)	Вклад %							
1	10	40	1,20E-06	9,009E-08	100,0							
7	679,00	1180,00	2,00	1,21E-06	9,091E-08	-	-	-	-	-	-	3
Площадка	Цех	Источник	Вклад (д. ПДК)	Вклад (мг/куб.м)	Вклад %							
1	10	40	1,21E-06	9,091E-08	100,0							
9	601,00	1206,00	2,00	1,28E-06	9,630E-08	-	-	-	-	-	-	4
Площадка	Цех	Источник	Вклад (д. ПДК)	Вклад (мг/куб.м)	Вклад %							
1	10	40	1,28E-06	9,630E-08	100,0							
3	1506,50	1119,00	2,00	1,37E-06	1,031E-07	-	-	-	-	-	-	3
Площадка	Цех	Источник	Вклад (д. ПДК)	Вклад (мг/куб.м)	Вклад %							
1	10	40	1,37E-06	1,031E-07	100,0							

**Вещество: 2908**  
**Пыль неорганическая: 70-20% SiO<sub>2</sub>**

№	Коорд X(м)	Коорд Y(м)	Высота (м)	Концентр (д. ПДК)	Концентр. (мг/куб.м)	Напр ветр	Скор ветр	Фон		Фон до исключения		Тип точки
								доли ПДК	мг/куб.м	доли ПДК	мг/куб.м	
13	793,00	1051,00	2,00	8,69E-11	8,692E-12	-	-	-	-	-	-	2
14	900,00	1024,50	2,00	1,08E-10	1,083E-11	-	-	-	-	-	-	2
15	943,00	1144,50	2,00	1,23E-10	1,229E-11	-	-	-	-	-	-	2
11	418,00	765,00	2,00	1,37E-10	1,366E-11	-	-	-	-	-	-	4
5	959,00	729,00	2,00	1,37E-10	1,374E-11	-	-	-	-	-	-	3
4	1322,50	799,00	2,00	1,39E-10	1,394E-11	-	-	-	-	-	-	3
12	871,50	1260,50	2,00	1,45E-10	1,447E-11	-	-	-	-	-	-	2
8	749,00	1369,00	2,00	1,60E-10	1,597E-11	-	-	-	-	-	-	3
6	600,00	906,50	2,00	1,71E-10	1,706E-11	-	-	-	-	-	-	3
3	1506,50	1119,00	2,00	1,80E-10	1,799E-11	-	-	-	-	-	-	3
7	679,00	1180,00	2,00	1,82E-10	1,821E-11	-	-	-	-	-	-	3
1	792,50	1504,50	2,00	1,90E-10	1,897E-11	-	-	-	-	-	-	3
9	601,00	1206,00	2,00	2,07E-10	2,074E-11	-	-	-	-	-	-	4
16	1194,00	1102,00	2,00	2,43E-10	2,434E-11	-	-	-	-	-	-	2
10	1128,50	1427,50	2,00	2,76E-10	2,762E-11	-	-	-	-	-	-	1
2	1165,00	1395,00	2,00	2,77E-10	2,770E-11	-	-	-	-	-	-	3

**Вещество: 2930**  
**Пыль абразивная**

№	Коорд X(м)	Коорд Y(м)	Высота (м)	Концентр (д. ПДК)	Концентр. (мг/куб.м)	Напр ветр	Скор ветр	Фон		Фон до исключения		Тип точки
								доли ПДК	мг/куб.м	доли ПДК	мг/куб.м	
1	792,50	1504,50	2,00	-	1,084E-09	-	-	-	-	-	-	3
2	1165,00	1395,00	2,00	-	1,977E-09	-	-	-	-	-	-	3
3	1506,50	1119,00	2,00	-	7,369E-10	-	-	-	-	-	-	3
4	1322,50	799,00	2,00	-	5,506E-10	-	-	-	-	-	-	3
5	959,00	729,00	2,00	-	6,470E-10	-	-	-	-	-	-	3
6	600,00	906,50	2,00	-	8,619E-10	-	-	-	-	-	-	3
7	679,00	1180,00	2,00	-	2,342E-09	-	-	-	-	-	-	3
8	749,00	1369,00	2,00	-	1,353E-09	-	-	-	-	-	-	3
9	601,00	1206,00	2,00	-	1,619E-09	-	-	-	-	-	-	4
10	1128,50	1427,50	2,00	-	1,980E-09	-	-	-	-	-	-	1
11	418,00	765,00	2,00	-	4,704E-10	-	-	-	-	-	-	4
12	871,50	1260,50	2,00	-	3,853E-09	-	-	-	-	-	-	2
13	793,00	1051,00	2,00	-	2,280E-09	-	-	-	-	-	-	2
14	900,00	1024,50	2,00	-	2,269E-09	-	-	-	-	-	-	2
15	943,00	1144,50	2,00	-	4,695E-09	-	-	-	-	-	-	2
Площадка		Цех	Источник		Вклад (д. ПДК)		Вклад (мг/куб.м)		Вклад %			
1		2	14		0,00		4,695E-09		100,0			
16	1194,00	1102,00	2,00	-	1,739E-09	-	-	-	-	-	-	2

**Вещество: 2936**  
**Пыль древесная**

№	Коорд X(м)	Коорд Y(м)	Высота (м)	Концентр (д. ПДК)	Концентр. (мг/куб.м)	Напр ветр а	Скор ветр а	Фон		Фон до исключения		Тип точки
								доли ПДК	мг/куб.м	доли ПДК	мг/куб.м	
1	792,50	1504,50	2,00	-	9,056E-06	-	-	-	-	-	-	3
Площадка		Цех	Источник		Вклад (д. ПДК)		Вклад (мг/куб.м)		Вклад %			
1		7	7		0,00		9,056E-06		100,0			
2	1165,00	1395,00	2,00	-	2,581E-05	-	-	-	-	-	-	3
Площадка		Цех	Источник		Вклад (д. ПДК)		Вклад (мг/куб.м)		Вклад %			
1		7	7		0,00		2,581E-05		100,0			
3	1506,50	1119,00	2,00	-	8,580E-06	-	-	-	-	-	-	3
Площадка		Цех	Источник		Вклад (д. ПДК)		Вклад (мг/куб.м)		Вклад %			
1		7	7		0,00		8,580E-06		100,0			
4	1322,50	799,00	2,00	-	5,886E-06	-	-	-	-	-	-	3
Площадка		Цех	Источник		Вклад (д. ПДК)		Вклад (мг/куб.м)		Вклад %			
1		7	7		0,00		5,886E-06		100,0			
5	959,00	729,00	2,00	-	6,481E-06	-	-	-	-	-	-	3
Площадка		Цех	Источник		Вклад (д. ПДК)		Вклад (мг/куб.м)		Вклад %			
1		7	7		0,00		6,481E-06		100,0			
6	600,00	906,50	2,00	-	7,636E-06	-	-	-	-	-	-	3
Площадка		Цех	Источник		Вклад (д. ПДК)		Вклад (мг/куб.м)		Вклад %			
1		7	7		0,00		7,636E-06		100,0			
7	679,00	1180,00	2,00	-	1,824E-05	-	-	-	-	-	-	3
Площадка		Цех	Источник		Вклад (д. ПДК)		Вклад (мг/куб.м)		Вклад %			
1		7	7		0,00		1,824E-05		100,0			
8	749,00	1369,00	2,00	-	1,235E-05	-	-	-	-	-	-	3
Площадка		Цех	Источник		Вклад (д. ПДК)		Вклад (мг/куб.м)		Вклад %			
1		7	7		0,00		1,235E-05		100,0			
9	601,00	1206,00	2,00	-	1,312E-05	-	-	-	-	-	-	4
Площадка		Цех	Источник		Вклад (д. ПДК)		Вклад (мг/куб.м)		Вклад %			
1		7	7		0,00		1,312E-05		100,0			
10	1128,50	1427,50	2,00	-	2,455E-05	-	-	-	-	-	-	1
Площадка		Цех	Источник		Вклад (д. ПДК)		Вклад (мг/куб.м)		Вклад %			
1		7	7		0,00		2,455E-05		100,0			
11	418,00	765,00	2,00	-	4,209E-06	-	-	-	-	-	-	4
Площадка		Цех	Источник		Вклад (д. ПДК)		Вклад (мг/куб.м)		Вклад %			
1		7	7		0,00		4,209E-06		100,0			
12	871,50	1260,50	2,00	-	3,456E-05	-	-	-	-	-	-	2
Площадка		Цех	Источник		Вклад (д. ПДК)		Вклад (мг/куб.м)		Вклад %			
1		7	7		0,00		3,456E-05		100,0			
13	793,00	1051,00	2,00	-	2,001E-05	-	-	-	-	-	-	2
Площадка		Цех	Источник		Вклад (д. ПДК)		Вклад (мг/куб.м)		Вклад %			
1		7	7		0,00		2,001E-05		100,0			
14	900,00	1024,50	2,00	-	2,246E-05	-	-	-	-	-	-	2
Площадка		Цех	Источник		Вклад (д. ПДК)		Вклад (мг/куб.м)		Вклад %			
1		7	7		0,00		2,246E-05		100,0			
15	943,00	1144,50	2,00	-	5,884E-05	-	-	-	-	-	-	2

Площадка	Цех	Источник	Вклад (д. ПДК)	Вклад (мг/куб.м)	Вклад %						
1	7	7	0,00	5,884E-05	100,0						
16	1194,00	1102,00	2,00	-	2,277E-05	-	-	-	-	-	2
Площадка	Цех	Источник	Вклад (д. ПДК)	Вклад (мг/куб.м)	Вклад %						
1	7	7	0,00	2,277E-05	100,0						

**Вещество: 6003**  
**Аммиак, сероводород**

№	Коорд X(м)	Коорд Y(м)	Высота (м)	Концентр (д. ПДК)	Концентр. (мг/куб.м)	Напр ветр а	Скор ветр а	Фон		Фон до исключения		Тип точки
								доли ПДК	мг/куб.м	доли ПДК	мг/куб.м	
11	418,00	765,00	2,00	2,64E-07	-	-	-	-	-	-	-	4
1	792,50	1504,50	2,00	3,52E-07	-	-	-	-	-	-	-	3
8	749,00	1369,00	2,00	4,47E-07	-	-	-	-	-	-	-	3
6	600,00	906,50	2,00	4,66E-07	-	-	-	-	-	-	-	3
9	601,00	1206,00	2,00	5,12E-07	-	-	-	-	-	-	-	4
5	959,00	729,00	2,00	5,22E-07	-	-	-	-	-	-	-	3
4	1322,50	799,00	2,00	5,76E-07	-	-	-	-	-	-	-	3
7	679,00	1180,00	2,00	6,70E-07	-	-	-	-	-	-	-	3
3	1506,50	1119,00	2,00	8,53E-07	-	-	-	-	-	-	-	3
12	871,50	1260,50	2,00	8,99E-07	-	-	-	-	-	-	-	2
10	1128,50	1427,50	2,00	1,07E-06	-	-	-	-	-	-	-	1

Площадка	Цех	Источник	Вклад (д. ПДК)	Вклад (мг/куб.м)	Вклад %
1	10	45	1,04E-06	0,000	97,4

13	793,00	1051,00	2,00	1,12E-06	-	-	-	-	-	-	-	2
----	--------	---------	------	----------	---	---	---	---	---	---	---	---

Площадка	Цех	Источник	Вклад (д. ПДК)	Вклад (мг/куб.м)	Вклад %
1	10	45	1,11E-06	0,000	99,8

2	1165,00	1395,00	2,00	1,29E-06	-	-	-	-	-	-	-	3
---	---------	---------	------	----------	---	---	---	---	---	---	---	---

Площадка	Цех	Источник	Вклад (д. ПДК)	Вклад (мг/куб.м)	Вклад %
1	10	45	1,26E-06	0,000	97,8

14	900,00	1024,50	2,00	1,71E-06	-	-	-	-	-	-	-	2
----	--------	---------	------	----------	---	---	---	---	---	---	---	---

Площадка	Цех	Источник	Вклад (д. ПДК)	Вклад (мг/куб.м)	Вклад %
1	10	45	1,71E-06	0,000	100,0

15	943,00	1144,50	2,00	2,51E-06	-	-	-	-	-	-	-	2
----	--------	---------	------	----------	---	---	---	---	---	---	---	---

Площадка	Цех	Источник	Вклад (д. ПДК)	Вклад (мг/куб.м)	Вклад %
1	10	45	2,51E-06	0,000	99,9

16	1194,00	1102,00	2,00	4,79E-06	-	-	-	-	-	-	-	2
----	---------	---------	------	----------	---	---	---	---	---	---	---	---

Площадка	Цех	Источник	Вклад (д. ПДК)	Вклад (мг/куб.м)	Вклад %
1	10	45	4,77E-06	0,000	99,5

**Вещество: 6004**  
**Аммиак, сероводород, формальдегид**

№	Коорд X(м)	Коорд Y(м)	Высота (м)	Концентр (д. ПДК)	Концентр. (мг/куб.м)	Напр ветр а	Скор ветр а	Фон		Фон до исключения		Тип точки
								доли ПДК	мг/куб.м	доли ПДК	мг/куб.м	
11	418,00	765,00	2,00	2,64E-07	-	-	-	-	-	-	-	4
1	792,50	1504,50	2,00	3,52E-07	-	-	-	-	-	-	-	3
8	749,00	1369,00	2,00	4,47E-07	-	-	-	-	-	-	-	3

6	600,00	906,50	2,00	4,66E-07	-	-	-	-	-	-	-	-	3
9	601,00	1206,00	2,00	5,12E-07	-	-	-	-	-	-	-	-	4
5	959,00	729,00	2,00	5,22E-07	-	-	-	-	-	-	-	-	3
4	1322,50	799,00	2,00	5,76E-07	-	-	-	-	-	-	-	-	3
7	679,00	1180,00	2,00	6,70E-07	-	-	-	-	-	-	-	-	3
3	1506,50	1119,00	2,00	8,53E-07	-	-	-	-	-	-	-	-	3
12	871,50	1260,50	2,00	8,99E-07	-	-	-	-	-	-	-	-	2
10	1128,50	1427,50	2,00	1,07E-06	-	-	-	-	-	-	-	-	1

Площадка	Цех	Источник	Вклад (д. ПДК)	Вклад (мг/куб.м)	Вклад %
1	10	45	1,04E-06	0,000	97,4

13	793,00	1051,00	2,00	1,12E-06	-	-	-	-	-	-	-	-	2
----	--------	---------	------	----------	---	---	---	---	---	---	---	---	---

Площадка	Цех	Источник	Вклад (д. ПДК)	Вклад (мг/куб.м)	Вклад %
1	10	45	1,11E-06	0,000	99,8

2	1165,00	1395,00	2,00	1,29E-06	-	-	-	-	-	-	-	-	3
---	---------	---------	------	----------	---	---	---	---	---	---	---	---	---

Площадка	Цех	Источник	Вклад (д. ПДК)	Вклад (мг/куб.м)	Вклад %
1	10	45	1,26E-06	0,000	97,8

14	900,00	1024,50	2,00	1,71E-06	-	-	-	-	-	-	-	-	2
----	--------	---------	------	----------	---	---	---	---	---	---	---	---	---

Площадка	Цех	Источник	Вклад (д. ПДК)	Вклад (мг/куб.м)	Вклад %
1	10	45	1,71E-06	0,000	100,0

15	943,00	1144,50	2,00	2,51E-06	-	-	-	-	-	-	-	-	2
----	--------	---------	------	----------	---	---	---	---	---	---	---	---	---

Площадка	Цех	Источник	Вклад (д. ПДК)	Вклад (мг/куб.м)	Вклад %
1	10	45	2,51E-06	0,000	99,9

16	1194,00	1102,00	2,00	4,79E-06	-	-	-	-	-	-	-	-	2
----	---------	---------	------	----------	---	---	---	---	---	---	---	---	---

Площадка	Цех	Источник	Вклад (д. ПДК)	Вклад (мг/куб.м)	Вклад %
1	10	45	4,77E-06	0,000	99,5

**Вещество: 6005  
Аммиак, формальдегид**

№	Коорд X(м)	Коорд Y(м)	Высота (м)	Концентр (д. ПДК)	Концентр. (мг/куб.м)	Напр ветр	Скор ветр	Фон		Фон до исключения		Тип точки	
								доли ПДК	мг/куб.м	доли ПДК	мг/куб.м		
14	900,00	1024,50	2,00	5,54E-10	-	-	-	-	-	-	-	-	2
15	943,00	1144,50	2,00	1,57E-09	-	-	-	-	-	-	-	-	2
13	793,00	1051,00	2,00	2,26E-09	-	-	-	-	-	-	-	-	2
12	871,50	1260,50	2,00	7,56E-09	-	-	-	-	-	-	-	-	2
7	679,00	1180,00	2,00	1,03E-08	-	-	-	-	-	-	-	-	3
8	749,00	1369,00	2,00	1,25E-08	-	-	-	-	-	-	-	-	3
5	959,00	729,00	2,00	1,40E-08	-	-	-	-	-	-	-	-	3
9	601,00	1206,00	2,00	1,48E-08	-	-	-	-	-	-	-	-	4
6	600,00	906,50	2,00	1,65E-08	-	-	-	-	-	-	-	-	3
1	792,50	1504,50	2,00	1,83E-08	-	-	-	-	-	-	-	-	3
11	418,00	765,00	2,00	1,95E-08	-	-	-	-	-	-	-	-	4
4	1322,50	799,00	2,00	1,96E-08	-	-	-	-	-	-	-	-	3
16	1194,00	1102,00	2,00	2,18E-08	-	-	-	-	-	-	-	-	2
3	1506,50	1119,00	2,00	2,79E-08	-	-	-	-	-	-	-	-	3
10	1128,50	1427,50	2,00	2,79E-08	-	-	-	-	-	-	-	-	1
2	1165,00	1395,00	2,00	2,85E-08	-	-	-	-	-	-	-	-	3

**Вещество: 6034**  
**Свинца оксид, серы диоксид**

№	Коорд Х(м)	Коорд У(м)	Высота (м)	Концентр (д. ПДК)	Концентр. (мг/куб.м)	Напр ветр а	Скор ветр а	Фон		Фон до исключения		Тип точки
								доли ПДК	мг/куб.м	доли ПДК	мг/куб.м	
4	1322,50	799,00	2,00	2,62E-04	-	-	-	-	-	-	-	3
	Площадка	Цех		Источник	Вклад (д. ПДК)		Вклад (мг/куб.м)		Вклад %			
	1		3	17	2,84E-06		0,000		1,1			
	1		10	48	3,65E-06		0,000		1,4			
	1		10	47	3,66E-06		0,000		1,4			
	1		10	46	3,68E-06		0,000		1,4			
	1		10	49	1,09E-05		0,000		4,2			
	1		9	6004	6,47E-05		0,000		24,7			
	1		9	6008	6,64E-05		0,000		25,4			
	1		10	40	1,04E-04		0,000		39,8			
11	418,00	765,00	2,00	2,74E-04	-	-	-	-	-	-	-	4
	Площадка	Цех		Источник	Вклад (д. ПДК)		Вклад (мг/куб.м)		Вклад %			
	1		3	17	2,78E-06		0,000		1,0			
	1		10	47	3,64E-06		0,000		1,3			
	1		10	48	3,65E-06		0,000		1,3			
	1		10	46	3,65E-06		0,000		1,3			
	1		10	49	9,29E-06		0,000		3,4			
	1		9	6008	5,01E-05		0,000		18,3			
	1		9	6004	5,94E-05		0,000		21,7			
	1		10	40	1,40E-04		0,000		51,1			
5	959,00	729,00	2,00	2,93E-04	-	-	-	-	-	-	-	3
	Площадка	Цех		Источник	Вклад (д. ПДК)		Вклад (мг/куб.м)		Вклад %			
	1		9	6005	1,08E-06		0,000		0,4			
	1		3	17	2,80E-06		0,000		1,0			
	1		10	46	3,61E-06		0,000		1,2			
	1		10	47	3,62E-06		0,000		1,2			
	1		10	48	3,63E-06		0,000		1,2			
	1		10	49	1,05E-05		0,000		3,6			
	1		9	6004	8,08E-05		0,000		27,6			
	1		9	6008	8,08E-05		0,000		27,6			
	1		10	40	1,05E-04		0,000		35,9			
3	1506,50	1119,00	2,00	3,83E-04	-	-	-	-	-	-	-	3
	Площадка	Цех		Источник	Вклад (д. ПДК)		Вклад (мг/куб.м)		Вклад %			
	1		10	6009	1,31E-06		0,000		0,3			
	1		9	6005	1,34E-06		0,000		0,3			
	1		3	17	3,66E-06		0,000		1,0			
	1		10	46	5,93E-06		0,000		1,5			
	1		10	47	5,93E-06		0,000		1,5			
	1		10	48	5,97E-06		0,000		1,6			
	1		10	49	1,79E-05		0,000		4,7			
	1		9	6004	8,64E-05		0,000		22,6			
	1		9	6008	8,81E-05		0,000		23,0			
	1		10	40	1,67E-04		0,000		43,5			

6	600,00	906,50	2,00	4,00E-04	-	-	-	-	-	-	-	-	-	3
Площадка	Цех	Источник	Вклад (д. ПДК)				Вклад (мг/куб.м)		Вклад %					
1		9	6005			1,42E-06	0,000		0,4					
1		3	17			3,47E-06	0,000		0,9					
1		10	47			4,43E-06	0,000		1,1					
1		10	46			4,43E-06	0,000		1,1					
1		10	48			4,45E-06	0,000		1,1					
1		10	49			1,22E-05	0,000		3,1					
1		9	6008			1,03E-04	0,000		25,8					
1		9	6004			1,20E-04	0,000		30,0					
1		10	40			1,46E-04	0,000		36,4					
1	792,50	1504,50	2,00	4,59E-04	-	-	-	-	-	-	-	-	-	3
Площадка	Цех	Источник	Вклад (д. ПДК)				Вклад (мг/куб.м)		Вклад %					
1		9	6005			2,44E-06	0,000		0,5					
1		10	48			3,23E-06	0,000		0,7					
1		10	47			3,24E-06	0,000		0,7					
1		10	46			3,25E-06	0,000		0,7					
1		3	17			3,86E-06	0,000		0,8					
1		10	49			9,23E-06	0,000		2,0					
1		10	40			9,60E-05	0,000		20,9					
1		9	6008			1,20E-04	0,000		26,1					
1		9	6004			2,17E-04	0,000		47,4					
16	1194,00	1102,00	2,00	5,35E-04	-	-	-	-	-	-	-	-	-	2
Площадка	Цех	Источник	Вклад (д. ПДК)				Вклад (мг/куб.м)		Вклад %					
1		10	47			1,16E-06	0,000		0,2					
1		10	46			1,55E-06	0,000		0,3					
1		9	6005			3,55E-06	0,000		0,7					
1		10	6009			4,22E-06	0,000		0,8					
1		3	17			4,95E-06	0,000		0,9					
1		10	49			7,49E-06	0,000		1,4					
1		10	40			1,73E-05	0,000		3,2					
1		9	6004			2,19E-04	0,000		41,0					
1		9	6008			2,75E-04	0,000		51,4					
8	749,00	1369,00	2,00	6,15E-04	-	-	-	-	-	-	-	-	-	3
Площадка	Цех	Источник	Вклад (д. ПДК)				Вклад (мг/куб.м)		Вклад %					
1		3	17			3,25E-06	0,000		0,5					
1		9	6005			3,68E-06	0,000		0,6					
1		10	46			3,79E-06	0,000		0,6					
1		10	48			3,82E-06	0,000		0,6					
1		10	47			3,83E-06	0,000		0,6					
1		10	49			1,10E-05	0,000		1,8					
1		10	40			1,02E-04	0,000		16,6					
1		9	6008			1,64E-04	0,000		26,6					
1		9	6004			3,19E-04	0,000		51,9					
9	601,00	1206,00	2,00	6,89E-04	-	-	-	-	-	-	-	-	-	4
Площадка	Цех	Источник	Вклад (д. ПДК)				Вклад (мг/куб.м)		Вклад %					
1		9	6005			3,22E-06	0,000		0,5					
1		3	17			4,22E-06	0,000		0,6					
1		10	48			5,01E-06	0,000		0,7					
1		10	47			5,06E-06	0,000		0,7					





1	10	40	1,18E-04	0,000	13,1						
1	9	6008	3,62E-04	0,000	40,3						
1	9	6004	3,80E-04	0,000	42,3						
7	679,00	1180,00	2,00	9,65E-04	-	-	-	-	-	-	3

Площадка	Цех	Источник	Вклад (д. ПДК)	Вклад (мг/куб.м)	Вклад %
1	10	6009	1,24E-06	0,000	0,1
1	3	17	3,71E-06	0,000	0,4
1	9	6005	4,70E-06	0,000	0,5
1	10	48	5,25E-06	0,000	0,5
1	10	47	5,28E-06	0,000	0,5
1	10	46	5,30E-06	0,000	0,5
1	10	49	1,55E-05	0,000	1,6
1	10	40	1,47E-04	0,000	15,2
1	9	6008	2,86E-04	0,000	29,6
1	9	6004	4,91E-04	0,000	50,9

15	943,00	1144,50	2,00	2,69E-03	-	-	-	-	-	-	2
----	--------	---------	------	----------	---	---	---	---	---	---	---

Площадка	Цех	Источник	Вклад (д. ПДК)	Вклад (мг/куб.м)	Вклад %
1	3	17	2,50E-06	0,000	0,1
1	10	46	3,01E-06	0,000	0,1
1	10	47	3,39E-06	0,000	0,1
1	10	48	3,63E-06	0,000	0,1
1	10	6009	4,05E-06	0,000	0,2
1	10	49	1,33E-05	0,000	0,5
1	9	6005	1,34E-05	0,000	0,5
1	10	40	4,02E-05	0,000	1,5
1	9	6004	9,12E-04	0,000	34,0
1	9	6008	1,69E-03	0,000	62,9

12	871,50	1260,50	2,00	3,06E-03	-	-	-	-	-	-	2
----	--------	---------	------	----------	---	---	---	---	---	---	---

Площадка	Цех	Источник	Вклад (д. ПДК)	Вклад (мг/куб.м)	Вклад %
1	10	6009	1,71E-06	0,000	0,1
1	3	17	2,94E-06	0,000	0,1
1	10	46	3,72E-06	0,000	0,1
1	10	47	3,91E-06	0,000	0,1
1	10	48	3,98E-06	0,000	0,1
1	10	49	1,28E-05	0,000	0,4
1	9	6005	2,01E-05	0,000	0,7
1	10	40	7,10E-05	0,000	2,3
1	9	6008	5,93E-04	0,000	19,4
1	9	6004	2,35E-03	0,000	76,7

**Вещество: 6035**  
**Сероводород, формальдегид**

№	Коорд X(м)	Коорд Y(м)	Высота (м)	Концентр (д. ПДК)	Концентр. (мг/куб.м)	Напр ветр	Скор ветр	Фон		Фон до исключения		Тип точки
								доли ПДК	мг/куб.м	доли ПДК	мг/куб.м	
11	418,00	765,00	2,00	2,45E-07	-	-	-	-	-	-	-	4
1	792,50	1504,50	2,00	3,33E-07	-	-	-	-	-	-	-	3
8	749,00	1369,00	2,00	4,34E-07	-	-	-	-	-	-	-	3
6	600,00	906,50	2,00	4,49E-07	-	-	-	-	-	-	-	3

9	601,00	1206,00	2,00	4,97E-07	-	-	-	-	-	-	-	-	-	4
5	959,00	729,00	2,00	5,08E-07	-	-	-	-	-	-	-	-	-	3
4	1322,50	799,00	2,00	5,57E-07	-	-	-	-	-	-	-	-	-	3
7	679,00	1180,00	2,00	6,60E-07	-	-	-	-	-	-	-	-	-	3
3	1506,50	1119,00	2,00	8,25E-07	-	-	-	-	-	-	-	-	-	3
12	871,50	1260,50	2,00	8,91E-07	-	-	-	-	-	-	-	-	-	2
10	1128,50	1427,50	2,00	1,04E-06	-	-	-	-	-	-	-	-	-	1

Площадка	Цех	Источник	Вклад (д. ПДК)	Вклад (мг/куб.м)	Вклад %
1	10	45	1,04E-06	0,000	100,0

13	793,00	1051,00	2,00	1,11E-06	-	-	-	-	-	-	-	-	-	2
----	--------	---------	------	----------	---	---	---	---	---	---	---	---	---	---

Площадка	Цех	Источник	Вклад (д. ПДК)	Вклад (мг/куб.м)	Вклад %
1	10	45	1,11E-06	0,000	100,0

2	1165,00	1395,00	2,00	1,26E-06	-	-	-	-	-	-	-	-	-	3
---	---------	---------	------	----------	---	---	---	---	---	---	---	---	---	---

Площадка	Цех	Источник	Вклад (д. ПДК)	Вклад (мг/куб.м)	Вклад %
1	10	45	1,26E-06	0,000	100,0

14	900,00	1024,50	2,00	1,71E-06	-	-	-	-	-	-	-	-	-	2
----	--------	---------	------	----------	---	---	---	---	---	---	---	---	---	---

Площадка	Цех	Источник	Вклад (д. ПДК)	Вклад (мг/куб.м)	Вклад %
1	10	45	1,71E-06	0,000	100,0

15	943,00	1144,50	2,00	2,51E-06	-	-	-	-	-	-	-	-	-	2
----	--------	---------	------	----------	---	---	---	---	---	---	---	---	---	---

Площадка	Цех	Источник	Вклад (д. ПДК)	Вклад (мг/куб.м)	Вклад %
1	10	45	2,51E-06	0,000	100,0

16	1194,00	1102,00	2,00	4,77E-06	-	-	-	-	-	-	-	-	-	2
----	---------	---------	------	----------	---	---	---	---	---	---	---	---	---	---

Площадка	Цех	Источник	Вклад (д. ПДК)	Вклад (мг/куб.м)	Вклад %
1	10	45	4,77E-06	0,000	100,0

**Вещество: 6040****Серы диоксид и трехокись серы (аэрозоль серной кислоты), аммиак**

№	Коорд Х(м)	Коорд Y(м)	Высота (м)	Концентр (д. ПДК)	Концентр. (мг/куб.м)	Напр ветр	Скор ветр	Фон		Фон до исключения		Тип точки	
								доли ПДК	мг/куб.м	доли ПДК	мг/куб.м		
5	959,00	729,00	2,00	4,62E-03	-	-	-	-	-	-	-	-	3

Площадка	Цех	Источник	Вклад (д. ПДК)	Вклад (мг/куб.м)	Вклад %
----------	-----	----------	----------------	------------------	---------

1	5	11	1,38E-04	0,000	3,0
1	4	3	1,63E-04	0,000	3,5
1	2	9	1,71E-04	0,000	3,7
1	10	42	1,91E-04	0,000	4,1
1	10	43	1,93E-04	0,000	4,2
1	4	2	4,09E-04	0,000	8,8
1	4	1	4,24E-04	0,000	9,2
1	9	6008	5,50E-04	0,000	11,9
1	9	6004	5,53E-04	0,000	12,0
1	10	40	1,49E-03	0,000	32,3

4	1322,50	799,00	2,00	4,77E-03	-	-	-	-	-	-	-	-	-	3
---	---------	--------	------	----------	---	---	---	---	---	---	---	---	---	---

Площадка	Цех	Источник	Вклад (д. ПДК)	Вклад (мг/куб.м)	Вклад %
----------	-----	----------	----------------	------------------	---------

1	5	11	1,80E-04	0,000	3,8
1	4	3	1,86E-04	0,000	3,9
1	10	42	2,12E-04	0,000	4,4
1	10	43	2,14E-04	0,000	4,5
1	2	9	2,55E-04	0,000	5,3

1	9	6004		4,43E-04	0,000	9,3					
1	9	6008		4,52E-04	0,000	9,5					
1	4	2		4,81E-04	0,000	10,1					
1	4	1		5,01E-04	0,000	10,5					
1	10	40		1,48E-03	0,000	31,0					
11	418,00	765,00	2,00	4,99E-03	-	-	-	-	-	-	4
	Площадка	Цех	Источник	Вклад (д. ПДК)	Вклад (мг/куб.м)	Вклад %					
	1	10	43	1,42E-04	0,000	2,8					
	1	5	10	1,73E-04	0,000	3,5					
	1	5	11	1,83E-04	0,000	3,7					
	1	4	3	1,84E-04	0,000	3,7					
	1	2	9	2,57E-04	0,000	5,1					
	1	9	6008	3,41E-04	0,000	6,8					
	1	9	6004	4,07E-04	0,000	8,1					
	1	4	2	4,88E-04	0,000	9,8					
	1	4	1	5,08E-04	0,000	10,2					
	1	10	40	1,99E-03	0,000	39,8					
1	792,50	1504,50	2,00	5,82E-03	-	-	-	-	-	-	3
	Площадка	Цех	Источник	Вклад (д. ПДК)	Вклад (мг/куб.м)	Вклад %					
	1	10	42	1,35E-04	0,000	2,3					
	1	5	10	1,55E-04	0,000	2,7					
	1	5	11	1,63E-04	0,000	2,8					
	1	4	3	1,79E-04	0,000	3,1					
	1	2	9	2,31E-04	0,000	4,0					
	1	4	2	4,43E-04	0,000	7,6					
	1	4	1	4,63E-04	0,000	8,0					
	1	9	6008	8,16E-04	0,000	14,0					
	1	10	40	1,36E-03	0,000	23,4					
	1	9	6004	1,49E-03	0,000	25,6					
6	600,00	906,50	2,00	5,98E-03	-	-	-	-	-	-	3
	Площадка	Цех	Источник	Вклад (д. ПДК)	Вклад (мг/куб.м)	Вклад %					
	1	5	11	1,62E-04	0,000	2,7					
	1	4	3	1,98E-04	0,000	3,3					
	1	10	42	1,99E-04	0,000	3,3					
	1	10	43	2,01E-04	0,000	3,4					
	1	2	9	2,03E-04	0,000	3,4					
	1	4	2	4,95E-04	0,000	8,3					
	1	4	1	5,13E-04	0,000	8,6					
	1	9	6008	7,01E-04	0,000	11,7					
	1	9	6004	8,21E-04	0,000	13,7					
	1	10	40	2,07E-03	0,000	34,6					
16	1194,00	1102,00	2,00	6,03E-03	-	-	-	-	-	-	2
	Площадка	Цех	Источник	Вклад (д. ПДК)	Вклад (мг/куб.м)	Вклад %					
	1	3	16	9,13E-05	0,000	1,5					
	1	5	10	1,82E-04	0,000	3,0					
	1	5	11	1,91E-04	0,000	3,2					
	1	4	3	2,32E-04	0,000	3,8					
	1	10	40	2,45E-04	0,000	4,1					
	1	2	9	2,61E-04	0,000	4,3					
	1	4	2	5,38E-04	0,000	8,9					





Площадка	Цех	Источник	Вклад (д. ПДК)	Вклад (мг/куб.м)	Вклад %								
1	10	49	3,38E-05	0,000	0,2								
1	10	6009	3,57E-05	0,000	0,2								
1	9	6005	1,04E-04	0,000	0,5								
1	3	16	1,19E-04	0,000	0,6								
1	10	43	3,19E-04	0,000	1,6								
1	10	42	3,25E-04	0,000	1,6								
1	2	13	3,73E-04	0,000	1,9								
1	10	40	5,70E-04	0,000	2,9								
1	9	6004	6,24E-03	0,000	31,7								
1	9	6008	0,01	0,000	58,4								
12	871,50	1260,50	2,00	0,02	-	-	-	-	-	-	-	-	2

Площадка	Цех	Источник	Вклад (д. ПДК)	Вклад (мг/куб.м)	Вклад %
1	4	2	1,18E-04	0,000	0,5
1	3	16	1,21E-04	0,000	0,5
1	4	1	1,25E-04	0,000	0,6
1	2	13	1,47E-04	0,000	0,7
1	9	6005	1,56E-04	0,000	0,7
1	10	43	2,17E-04	0,000	1,0
1	10	42	2,21E-04	0,000	1,0
1	10	40	1,01E-03	0,000	4,5
1	9	6008	4,04E-03	0,000	17,9
1	9	6004	0,02	0,000	71,2

**Вещество: 6041**  
**Серы диоксид и кислота серная**

№	Коорд Х(м)	Коорд Y(м)	Высота (м)	Концентр (д. ПДК)	Концентр. (мг/куб.м)	Напр ветр	Скор ветр	Фон		Фон до исключения		Тип точки
								доли ПДК	мг/куб.м	доли ПДК	мг/куб.м	
5	959,00	729,00	2,00	3,37E-04	-	-	-	-	-	-	-	3

Площадка	Цех	Источник	Вклад (д. ПДК)	Вклад (мг/куб.м)	Вклад %							
1	9	6005	1,08E-06	0,000	0,3							
1	3	17	2,80E-06	0,000	0,8							
1	9	6004	8,08E-05	0,000	24,0							
1	9	6008	8,08E-05	0,000	24,0							
1	2	9	1,71E-04	0,000	50,6							
11	418,00	765,00	2,00	3,71E-04	-	-	-	-	-	-	-	4

Площадка	Цех	Источник	Вклад (д. ПДК)	Вклад (мг/куб.м)	Вклад %							
1	3	17	2,78E-06	0,000	0,7							
1	9	6008	5,01E-05	0,000	13,5							
1	9	6004	5,94E-05	0,000	16,0							
1	2	9	2,57E-04	0,000	69,3							
4	1322,50	799,00	2,00	3,91E-04	-	-	-	-	-	-	-	3

Площадка	Цех	Источник	Вклад (д. ПДК)	Вклад (мг/куб.м)	Вклад %							
1	3	17	2,84E-06	0,000	0,7							
1	9	6004	6,47E-05	0,000	16,5							
1	9	6008	6,64E-05	0,000	17,0							
1	2	9	2,55E-04	0,000	65,2							
6	600,00	906,50	2,00	4,32E-04	-	-	-	-	-	-	-	3





13	793,00	1051,00	2,00	7,73E-04	-	-	-	-	-	-	-	-	2
	1	9	6008		4,15E-04			0,000		53,9			
	Площадка	Цех	Источник		Вклад (д. ПДК)			Вклад (мг/куб.м)		Вклад %			
	1	10	6009		1,74E-06			0,000		0,2			
	1	3	17		1,77E-06			0,000		0,2			
	1	9	6005		4,14E-06			0,000		0,5			
	1	2	9		2,34E-05			0,000		3,0			
	1	9	6008		3,62E-04			0,000		46,8			
	1	9	6004		3,80E-04			0,000		49,1			
7	679,00	1180,00	2,00	9,07E-04	-	-	-	-	-	-	-	-	3
	Площадка	Цех	Источник		Вклад (д. ПДК)			Вклад (мг/куб.м)		Вклад %			
	1	10	6009		1,24E-06			0,000		0,1			
	1	3	17		3,71E-06			0,000		0,4			
	1	9	6005		4,70E-06			0,000		0,5			
	1	2	9		1,20E-04			0,000		13,2			
	1	9	6008		2,86E-04			0,000		31,6			
	1	9	6004		4,91E-04			0,000		54,2			
2	1165,00	1395,00	2,00	9,38E-04	-	-	-	-	-	-	-	-	3
	Площадка	Цех	Источник		Вклад (д. ПДК)			Вклад (мг/куб.м)		Вклад %			
	1	10	6009		2,35E-06			0,000		0,3			
	1	9	6005		5,21E-06			0,000		0,6			
	1	3	17		5,64E-06			0,000		0,6			
	1	9	6008		2,67E-04			0,000		28,4			
	1	9	6004		3,00E-04			0,000		31,9			
	1	2	9		3,58E-04			0,000		38,1			
10	1128,50	1427,50	2,00	9,40E-04	-	-	-	-	-	-	-	-	1
	Площадка	Цех	Источник		Вклад (д. ПДК)			Вклад (мг/куб.м)		Вклад %			
	1	10	6009		1,99E-06			0,000		0,2			
	1	9	6005		5,33E-06			0,000		0,6			
	1	3	17		5,62E-06			0,000		0,6			
	1	9	6008		2,60E-04			0,000		27,7			
	1	9	6004		3,16E-04			0,000		33,6			
	1	2	9		3,50E-04			0,000		37,3			
15	943,00	1144,50	2,00	2,64E-03	-	-	-	-	-	-	-	-	2
	Площадка	Цех	Источник		Вклад (д. ПДК)			Вклад (мг/куб.м)		Вклад %			
	1	3	17		2,50E-06			0,000		0,1			
	1	10	6009		4,05E-06			0,000		0,2			
	1	9	6005		1,34E-05			0,000		0,5			
	1	2	9		1,65E-05			0,000		0,6			
	1	9	6004		9,12E-04			0,000		34,6			
	1	9	6008		1,69E-03			0,000		64,1			
12	871,50	1260,50	2,00	3,05E-03	-	-	-	-	-	-	-	-	2
	Площадка	Цех	Источник		Вклад (д. ПДК)			Вклад (мг/куб.м)		Вклад %			
	1	10	6009		1,71E-06			0,000		0,1			
	1	3	17		2,94E-06			0,000		0,1			
	1	9	6005		2,01E-05			0,000		0,7			
	1	2	9		8,76E-05			0,000		2,9			
	1	9	6008		5,93E-04			0,000		19,4			
	1	9	6004		2,35E-03			0,000		76,9			

**Вещество: 6043**  
**Серы диоксид и сероводород**

№	Коорд Х(м)	Коорд У(м)	Высота (м)	Концентр (д. ПДК)	Концентр. (мг/куб.м)	Напр ветр а	Скор ветр а	Фон		Фон до исключения		Тип точки
								доли ПДК	мг/куб.м	доли ПДК	мг/куб.м	
11	418,00	765,00	2,00	1,14E-04	-	-	-	-	-	-	-	4
	Площадка	Цех		Источник	Вклад (д. ПДК)		Вклад (мг/куб.м)		Вклад %			
	1		3	17	2,78E-06		0,000		2,4			
	1		9	6008	5,01E-05		0,000		44,0			
	1		9	6004	5,94E-05		0,000		52,3			
4	1322,50	799,00	2,00	1,36E-04	-	-	-	-	-	-	-	3
	Площадка	Цех		Источник	Вклад (д. ПДК)		Вклад (мг/куб.м)		Вклад %			
	1		3	17	2,84E-06		0,000		2,1			
	1		9	6004	6,47E-05		0,000		47,5			
	1		9	6008	6,64E-05		0,000		48,7			
5	959,00	729,00	2,00	1,67E-04	-	-	-	-	-	-	-	3
	Площадка	Цех		Источник	Вклад (д. ПДК)		Вклад (мг/куб.м)		Вклад %			
	1		9	6005	1,08E-06		0,000		0,6			
	1		3	17	2,80E-06		0,000		1,7			
	1		9	6004	8,08E-05		0,000		48,4			
	1		9	6008	8,08E-05		0,000		48,5			
3	1506,50	1119,00	2,00	1,82E-04	-	-	-	-	-	-	-	3
	Площадка	Цех		Источник	Вклад (д. ПДК)		Вклад (мг/куб.м)		Вклад %			
	1		10	6009	1,31E-06		0,000		0,7			
	1		9	6005	1,34E-06		0,000		0,7			
	1		3	17	3,66E-06		0,000		2,0			
	1		9	6004	8,64E-05		0,000		47,6			
	1		9	6008	8,81E-05		0,000		48,5			
6	600,00	906,50	2,00	2,29E-04	-	-	-	-	-	-	-	3
	Площадка	Цех		Источник	Вклад (д. ПДК)		Вклад (мг/куб.м)		Вклад %			
	1		9	6005	1,42E-06		0,000		0,6			
	1		3	17	3,47E-06		0,000		1,5			
	1		9	6008	1,03E-04		0,000		45,0			
	1		9	6004	1,20E-04		0,000		52,4			
1	792,50	1504,50	2,00	3,44E-04	-	-	-	-	-	-	-	3
	Площадка	Цех		Источник	Вклад (д. ПДК)		Вклад (мг/куб.м)		Вклад %			
	1		9	6005	2,44E-06		0,000		0,7			
	1		3	17	3,86E-06		0,000		1,1			
	1		9	6008	1,20E-04		0,000		34,8			
	1		9	6004	2,17E-04		0,000		63,1			
8	749,00	1369,00	2,00	4,91E-04	-	-	-	-	-	-	-	3
	Площадка	Цех		Источник	Вклад (д. ПДК)		Вклад (мг/куб.м)		Вклад %			
	1		3	17	3,25E-06		0,000		0,7			
	1		9	6005	3,68E-06		0,000		0,7			
	1		9	6008	1,64E-04		0,000		33,3			
	1		9	6004	3,19E-04		0,000		65,0			
9	601,00	1206,00	2,00	5,05E-04	-	-	-	-	-	-	-	4
	Площадка	Цех		Источник	Вклад (д. ПДК)		Вклад (мг/куб.м)		Вклад %			





1	792,50	1504,50	2,00	2,32E-04	-	-	-	-	-	-	-	-	3
Площадка		Цех	Источник		Вклад (д. ПДК)			Вклад (мг/куб.м)		Вклад %			
1		2	9		2,31E-04			0,000		99,7			
4	1322,50	799,00	2,00	2,56E-04	-	-	-	-	-	-	-	-	3
Площадка		Цех	Источник		Вклад (д. ПДК)			Вклад (мг/куб.м)		Вклад %			
1		2	9		2,55E-04			0,000		99,7			
11	418,00	765,00	2,00	2,58E-04	-	-	-	-	-	-	-	-	4
Площадка		Цех	Источник		Вклад (д. ПДК)			Вклад (мг/куб.м)		Вклад %			
1		2	9		2,57E-04			0,000		99,7			
16	1194,00	1102,00	2,00	2,62E-04	-	-	-	-	-	-	-	-	2
Площадка		Цех	Источник		Вклад (д. ПДК)			Вклад (мг/куб.м)		Вклад %			
1		2	9		2,61E-04			0,000		99,7			
10	1128,50	1427,50	2,00	3,52E-04	-	-	-	-	-	-	-	-	1
Площадка		Цех	Источник		Вклад (д. ПДК)			Вклад (мг/куб.м)		Вклад %			
1		2	15		1,07E-06			0,000		0,3			
1		2	9		3,50E-04			0,000		99,7			
2	1165,00	1395,00	2,00	3,59E-04	-	-	-	-	-	-	-	-	3
Площадка		Цех	Источник		Вклад (д. ПДК)			Вклад (мг/куб.м)		Вклад %			
1		2	15		1,09E-06			0,000		0,3			
1		2	9		3,58E-04			0,000		99,7			
3	1506,50	1119,00	2,00	3,72E-04	-	-	-	-	-	-	-	-	3
Площадка		Цех	Источник		Вклад (д. ПДК)			Вклад (мг/куб.м)		Вклад %			
1		2	15		1,07E-06			0,000		0,3			
1		2	9		3,70E-04			0,000		99,7			

**Вещество: 6046****Углерода оксид и пыль цементного производства**

№	Коорд Х(м)	Коорд Y(м)	Высота (м)	Концентр (д. ПДК)	Концентр. (мг/куб.м)	Напр ветр а	Скор ветр а	Фон		Фон до исключения		Тип точки	
								доли ПДК	мг/куб.м	доли ПДК	мг/куб.м		
5	959,00	729,00	2,00	1,39E-04	-	-	-	-	-	-	-	3	
Площадка		Цех	Источник		Вклад (д. ПДК)			Вклад (мг/куб.м)		Вклад %			
1		5	10		4,71E-06			0,000		3,4			
1		5	11		4,94E-06			0,000		3,5			
1		4	3		9,48E-06			0,000		6,8			
1		9	6008		1,08E-05			0,000		7,8			
1		9	6004		1,16E-05			0,000		8,3			
1		10	42		1,19E-05			0,000		8,5			
1		10	43		1,20E-05			0,000		8,6			
1		4	2		1,93E-05			0,000		13,9			
1		4	1		1,99E-05			0,000		14,3			
1		10	40		3,08E-05			0,000		22,1			
11	418,00	765,00	2,00	1,48E-04	-	-	-	-	-	-	-	-	4
Площадка		Цех	Источник		Вклад (д. ПДК)			Вклад (мг/куб.м)		Вклад %			
1		5	10		6,20E-06			0,000		4,2			
1		5	11		6,53E-06			0,000		4,4			
1		9	6008		6,71E-06			0,000		4,5			
1		9	6004		8,53E-06			0,000		5,8			
1		10	42		8,71E-06			0,000		5,9			

	1	10	43	8,78E-06	0,000	5,9					
	1	4	3	1,07E-05	0,000	7,3					
	1	4	2	2,31E-05	0,000	15,6					
	1	4	1	2,38E-05	0,000	16,1					
	1	10	40	4,09E-05	0,000	27,7					
4	1322,50	799,00	2,00	1,48E-04	-	-	-	-	-	-	3

Площадка	Цех	Источник	Вклад (д. ПДК)	Вклад (мг/куб.м)	Вклад %
1	5	10	6,13E-06	0,000	4,1
1	5	11	6,43E-06	0,000	4,3
1	9	6008	8,89E-06	0,000	6,0
1	9	6004	9,28E-06	0,000	6,3
1	4	3	1,08E-05	0,000	7,3
1	10	42	1,31E-05	0,000	8,8
1	10	43	1,33E-05	0,000	8,9
1	4	2	2,27E-05	0,000	15,3
1	4	1	2,35E-05	0,000	15,8
1	10	40	3,05E-05	0,000	20,5

1	792,50	1504,50	2,00	1,61E-04	-	-	-	-	-	-	3
---	--------	---------	------	----------	---	---	---	---	---	---	---

Площадка	Цех	Источник	Вклад (д. ПДК)	Вклад (мг/куб.м)	Вклад %
1	5	10	5,55E-06	0,000	3,4
1	5	11	5,82E-06	0,000	3,6
1	10	43	8,34E-06	0,000	5,2
1	10	42	8,39E-06	0,000	5,2
1	4	3	1,04E-05	0,000	6,5
1	9	6008	1,60E-05	0,000	9,9
1	4	2	2,09E-05	0,000	13,0
1	4	1	2,17E-05	0,000	13,5
1	10	40	2,81E-05	0,000	17,4
1	9	6004	3,12E-05	0,000	19,4

16	1194,00	1102,00	2,00	1,65E-04	-	-	-	-	-	-	2
----	---------	---------	------	----------	---	---	---	---	---	---	---

Площадка	Цех	Источник	Вклад (д. ПДК)	Вклад (мг/куб.м)	Вклад %
1	10	42	2,69E-06	0,000	1,6
1	10	43	3,32E-06	0,000	2,0
1	10	40	5,05E-06	0,000	3,1
1	5	10	6,55E-06	0,000	4,0
1	5	11	6,83E-06	0,000	4,2
1	4	3	1,35E-05	0,000	8,2
1	4	2	2,54E-05	0,000	15,4
1	4	1	2,65E-05	0,000	16,1
1	9	6004	3,15E-05	0,000	19,1
1	9	6008	3,68E-05	0,000	22,4

8	749,00	1369,00	2,00	1,68E-04	-	-	-	-	-	-	3
---	--------	---------	------	----------	---	---	---	---	---	---	---

Площадка	Цех	Источник	Вклад (д. ПДК)	Вклад (мг/куб.м)	Вклад %
1	5	10	3,58E-06	0,000	2,1
1	5	11	3,78E-06	0,000	2,2
1	4	3	7,85E-06	0,000	4,7
1	10	43	9,94E-06	0,000	5,9
1	10	42	1,01E-05	0,000	6,0
1	4	2	1,50E-05	0,000	8,9
1	4	1	1,55E-05	0,000	9,2

	1		9	6008		2,19E-05		0,000		13,0
	1		10	40		2,98E-05		0,000		17,7
	1		9	6004		4,58E-05		0,000		27,2
6	600,00	906,50	2,00	1,74E-04	-	-	-	-	-	3
	Площадка	Цех	Источник	Вклад (д. ПДК)	Вклад (мг/куб.м)	Вклад %				
	1		5	10	5,47E-06	0,000	3,2			
	1		5	11	5,78E-06	0,000	3,3			
	1		4	3	1,15E-05	0,000	6,6			
	1		10	42	1,24E-05	0,000	7,1			
	1		10	43	1,25E-05	0,000	7,2			
	1		9	6008	1,38E-05	0,000	7,9			
	1		9	6004	1,72E-05	0,000	9,9			
	1		4	2	2,34E-05	0,000	13,5			
	1		4	1	2,40E-05	0,000	13,8			
	1		10	40	4,26E-05	0,000	24,5			
14	900,00	1024,50	2,00	1,89E-04	-	-	-	-	-	2
	Площадка	Цех	Источник	Вклад (д. ПДК)	Вклад (мг/куб.м)	Вклад %				
	1		3	16	1,12E-06	0,000	0,6			
	1		2	13	2,56E-06	0,000	1,4			
	1		4	3	3,10E-06	0,000	1,6			
	1		4	1	4,93E-06	0,000	2,6			
	1		4	2	4,98E-06	0,000	2,6			
	1		10	42	2,08E-05	0,000	11,0			
	1		10	43	2,09E-05	0,000	11,1			
	1		10	40	2,11E-05	0,000	11,2			
	1		9	6004	4,93E-05	0,000	26,1			
	1		9	6008	5,56E-05	0,000	29,5			
13	793,00	1051,00	2,00	2,10E-04	-	-	-	-	-	2
	Площадка	Цех	Источник	Вклад (д. ПДК)	Вклад (мг/куб.м)	Вклад %				
	1		5	11	1,30E-06	0,000	0,6			
	1		2	13	2,75E-06	0,000	1,3			
	1		4	3	5,94E-06	0,000	2,8			
	1		4	1	1,02E-05	0,000	4,9			
	1		4	2	1,03E-05	0,000	4,9			
	1		10	42	1,84E-05	0,000	8,8			
	1		10	43	1,84E-05	0,000	8,8			
	1		10	40	3,44E-05	0,000	16,4			
	1		9	6008	4,85E-05	0,000	23,1			
	1		9	6004	5,45E-05	0,000	25,9			
9	601,00	1206,00	2,00	2,20E-04	-	-	-	-	-	4
	Площадка	Цех	Источник	Вклад (д. ПДК)	Вклад (мг/куб.м)	Вклад %				
	1		5	10	5,26E-06	0,000	2,4			
	1		5	11	5,57E-06	0,000	2,5			
	1		10	43	1,23E-05	0,000	5,6			
	1		10	42	1,24E-05	0,000	5,6			
	1		4	3	1,27E-05	0,000	5,8			
	1		9	6008	2,47E-05	0,000	11,3			
	1		4	2	2,50E-05	0,000	11,4			
	1		4	1	2,55E-05	0,000	11,6			
	1		9	6004	4,47E-05	0,000	20,3			

1	10	40	4,55E-05	0,000	20,7				3			
3	1506,50	1119,00	2,00	2,24E-04	-	-	-	-	-	-	-	3
Площадка	Цех	Источник	Вклад (д. ПДК)	Вклад (мг/куб.м)	Вклад %							
1	5	10	8,84E-06	0,000	3,9							
1	5	11	9,30E-06	0,000	4,1							
1	9	6008	1,18E-05	0,000	5,3							
1	9	6004	1,24E-05	0,000	5,5							
1	4	3	1,55E-05	0,000	6,9							
1	10	42	2,24E-05	0,000	10,0							
1	10	43	2,25E-05	0,000	10,0							
1	4	2	3,30E-05	0,000	14,7							
1	4	1	3,40E-05	0,000	15,2							
1	10	40	4,87E-05	0,000	21,7							
7	679,00	1180,00	2,00	2,48E-04	-	-	-	-	-	-	-	3
Площадка	Цех	Источник	Вклад (д. ПДК)	Вклад (мг/куб.м)	Вклад %							
1	5	10	3,78E-06	0,000	1,5							
1	5	11	4,04E-06	0,000	1,6							
1	4	3	1,11E-05	0,000	4,5							
1	10	43	1,41E-05	0,000	5,7							
1	10	42	1,42E-05	0,000	5,7							
1	4	2	2,08E-05	0,000	8,4							
1	4	1	2,11E-05	0,000	8,5							
1	9	6008	3,83E-05	0,000	15,5							
1	10	40	4,30E-05	0,000	17,3							
1	9	6004	7,05E-05	0,000	28,4							
10	1128,50	1427,50	2,00	2,59E-04	-	-	-	-	-	-	-	1
Площадка	Цех	Источник	Вклад (д. ПДК)	Вклад (мг/куб.м)	Вклад %							
1	5	10	8,75E-06	0,000	3,4							
1	5	11	9,17E-06	0,000	3,5							
1	10	43	1,71E-05	0,000	6,6							
1	10	42	1,73E-05	0,000	6,7							
1	4	3	1,74E-05	0,000	6,7							
1	10	40	3,17E-05	0,000	12,2							
1	4	2	3,44E-05	0,000	13,3							
1	9	6008	3,48E-05	0,000	13,4							
1	4	1	3,56E-05	0,000	13,7							
1	9	6004	4,54E-05	0,000	17,5							
2	1165,00	1395,00	2,00	2,64E-04	-	-	-	-	-	-	-	3
Площадка	Цех	Источник	Вклад (д. ПДК)	Вклад (мг/куб.м)	Вклад %							
1	5	10	8,94E-06	0,000	3,4							
1	5	11	9,37E-06	0,000	3,6							
1	4	3	1,79E-05	0,000	6,8							
1	10	43	1,93E-05	0,000	7,3							
1	10	42	1,94E-05	0,000	7,4							
1	10	40	3,08E-05	0,000	11,7							
1	4	2	3,52E-05	0,000	13,4							
1	9	6008	3,57E-05	0,000	13,5							
1	4	1	3,64E-05	0,000	13,8							
1	9	6004	4,30E-05	0,000	16,3							
15	943,00	1144,50	2,00	4,21E-04	-	-	-	-	-	-	-	2



Площадка	Цех	Источник	Вклад (д. ПДК)	Вклад (мг/куб.м)	Вклад %
1	9	6005	1,49E-06	0,000	0,4
1	3	16	1,79E-06	0,000	0,4
1	2	13	5,52E-06	0,000	1,3
1	10	40	1,17E-05	0,000	2,8
1	10	43	1,98E-05	0,000	4,7
1	10	42	2,01E-05	0,000	4,8
1	9	6004	1,31E-04	0,000	31,1
1	9	6008	2,26E-04	0,000	53,8

12	871,50	1260,50	2,00	4,91E-04	-	-	-	-	-	-	-	-	2
----	--------	---------	------	----------	---	---	---	---	---	---	---	---	---

Площадка	Цех	Источник	Вклад (д. ПДК)	Вклад (мг/куб.м)	Вклад %
1	2	13	2,17E-06	0,000	0,4
1	9	6005	2,23E-06	0,000	0,5
1	4	3	3,46E-06	0,000	0,7
1	4	2	5,56E-06	0,000	1,1
1	4	1	5,86E-06	0,000	1,2
1	10	43	1,35E-05	0,000	2,7
1	10	42	1,37E-05	0,000	2,8
1	10	40	2,08E-05	0,000	4,2
1	9	6008	7,94E-05	0,000	16,2
1	9	6004	3,37E-04	0,000	68,6

**Вещество: 6204**  
**Азота диоксид, серы диоксид**

№	Коорд Х(м)	Коорд Y(м)	Высота (м)	Концентр (д. ПДК)	Концентр. (мг/куб.м)	Напр ветр а	Скор ветр а	Фон		Фон до исключения		Тип точки
								доли ПДК	мг/куб.м	доли ПДК	мг/куб.м	
5	959,00	729,00	2,00	2,50E-03	-	-	-	-	-	-	-	3

Площадка	Цех	Источник	Вклад (д. ПДК)	Вклад (мг/куб.м)	Вклад %
1	5	10	7,39E-05	0,000	3,0
1	5	11	7,79E-05	0,000	3,1
1	4	3	9,18E-05	0,000	3,7
1	10	42	1,08E-04	0,000	4,3
1	10	43	1,09E-04	0,000	4,4
1	4	2	2,30E-04	0,000	9,2
1	4	1	2,39E-04	0,000	9,6
1	9	6008	3,15E-04	0,000	12,6
1	9	6004	3,17E-04	0,000	12,7
1	10	40	8,22E-04	0,000	32,9

4	1322,50	799,00	2,00	2,53E-03	-	-	-	-	-	-	-	3
---	---------	--------	------	----------	---	---	---	---	---	---	---	---

Площадка	Цех	Источник	Вклад (д. ПДК)	Вклад (мг/куб.м)	Вклад %
1	5	10	9,61E-05	0,000	3,8
1	5	11	1,01E-04	0,000	4,0
1	4	3	1,05E-04	0,000	4,1
1	10	42	1,19E-04	0,000	4,7
1	10	43	1,21E-04	0,000	4,8
1	9	6004	2,54E-04	0,000	10,0
1	9	6008	2,59E-04	0,000	10,2
1	4	2	2,71E-04	0,000	10,7

	1		4	1		2,82E-04		0,000	11,2				
	1		10	40		8,13E-04		0,000	32,1				
11	418,00	765,00	2,00	2,65E-03		-	-	-	-	-	-	-	4
	Площадка	Цех		Источник		Вклад (д. ПДК)		Вклад (мг/куб.м)		Вклад %			
	1		10	42		7,92E-05		0,000		3,0			
	1		10	43		7,98E-05		0,000		3,0			
	1		5	10		9,72E-05		0,000		3,7			
	1		5	11		1,03E-04		0,000		3,9			
	1		4	3		1,04E-04		0,000		3,9			
	1		9	6008		1,95E-04		0,000		7,4			
	1		9	6004		2,33E-04		0,000		8,8			
	1		4	2		2,75E-04		0,000		10,4			
	1		4	1		2,86E-04		0,000		10,8			
	1		10	40		1,09E-03		0,000		41,3			
1	792,50	1504,50	2,00	3,15E-03		-	-	-	-	-	-	-	3
	Площадка	Цех		Источник		Вклад (д. ПДК)		Вклад (мг/куб.м)		Вклад %			
	1		10	43		7,59E-05		0,000		2,4			
	1		10	42		7,63E-05		0,000		2,4			
	1		5	10		8,71E-05		0,000		2,8			
	1		5	11		9,18E-05		0,000		2,9			
	1		4	3		1,01E-04		0,000		3,2			
	1		4	2		2,50E-04		0,000		7,9			
	1		4	1		2,61E-04		0,000		8,3			
	1		9	6008		4,67E-04		0,000		14,8			
	1		10	40		7,50E-04		0,000		23,8			
	1		9	6004		8,52E-04		0,000		27,0			
6	600,00	906,50	2,00	3,24E-03		-	-	-	-	-	-	-	3
	Площадка	Цех		Источник		Вклад (д. ПДК)		Вклад (мг/куб.м)		Вклад %			
	1		5	10		8,58E-05		0,000		2,6			
	1		5	11		9,13E-05		0,000		2,8			
	1		4	3		1,12E-04		0,000		3,4			
	1		10	42		1,12E-04		0,000		3,5			
	1		10	43		1,13E-04		0,000		3,5			
	1		4	2		2,79E-04		0,000		8,6			
	1		4	1		2,89E-04		0,000		8,9			
	1		9	6008		4,02E-04		0,000		12,4			
	1		9	6004		4,70E-04		0,000		14,5			
	1		10	40		1,14E-03		0,000		35,1			
16	1194,00	1102,00	2,00	3,28E-03		-	-	-	-	-	-	-	2
	Площадка	Цех		Источник		Вклад (д. ПДК)		Вклад (мг/куб.м)		Вклад %			
	1		2	13		4,80E-05		0,000		1,5			
	1		3	16		5,15E-05		0,000		1,6			
	1		5	10		1,03E-04		0,000		3,1			
	1		5	11		1,08E-04		0,000		3,3			
	1		4	3		1,31E-04		0,000		4,0			
	1		10	40		1,35E-04		0,000		4,1			
	1		4	2		3,03E-04		0,000		9,2			
	1		4	1		3,18E-04		0,000		9,7			
	1		9	6004		8,60E-04		0,000		26,2			
	1		9	6008		1,07E-03		0,000		32,7			

8	749,00	1369,00	2,00	3,58E-03	-	-	-	-	-	-	-	-	3
Площадка	Цех	Источник	Вклад (д. ПДК)				Вклад (мг/куб.м)		Вклад %				
1	5	10	5,61E-05				0,000		1,6				
1	5	11	5,96E-05				0,000		1,7				
1	4	3	7,60E-05				0,000		2,1				
1	10	43	9,04E-05				0,000		2,5				
1	10	42	9,14E-05				0,000		2,6				
1	4	2	1,79E-04				0,000		5,0				
1	4	1	1,86E-04				0,000		5,2				
1	9	6008	6,39E-04				0,000		17,8				
1	10	40	7,96E-04				0,000		22,2				
1	9	6004	1,25E-03				0,000		35,0				
3	1506,50	1119,00	2,00	3,78E-03	-	-	-	-	-	-	-	-	3
Площадка	Цех	Источник	Вклад (д. ПДК)				Вклад (мг/куб.м)		Вклад %				
1	5	10	1,39E-04				0,000		3,7				
1	5	11	1,47E-04				0,000		3,9				
1	4	3	1,50E-04				0,000		4,0				
1	10	42	2,04E-04				0,000		5,4				
1	10	43	2,05E-04				0,000		5,4				
1	9	6004	3,39E-04				0,000		9,0				
1	9	6008	3,44E-04				0,000		9,1				
1	4	2	3,94E-04				0,000		10,4				
1	4	1	4,09E-04				0,000		10,8				
1	10	40	1,30E-03				0,000		34,4				
14	900,00	1024,50	2,00	4,30E-03	-	-	-	-	-	-	-	-	2
Площадка	Цех	Источник	Вклад (д. ПДК)				Вклад (мг/куб.м)		Вклад %				
1	4	3	3,01E-05				0,000		0,7				
1	3	16	4,18E-05				0,000		1,0				
1	4	1	5,94E-05				0,000		1,4				
1	4	2	5,94E-05				0,000		1,4				
1	2	13	9,75E-05				0,000		2,3				
1	10	42	1,89E-04				0,000		4,4				
1	10	43	1,90E-04				0,000		4,4				
1	10	40	5,63E-04				0,000		13,1				
1	9	6004	1,35E-03				0,000		31,3				
1	9	6008	1,62E-03				0,000		37,7				
9	601,00	1206,00	2,00	4,47E-03	-	-	-	-	-	-	-	-	4
Площадка	Цех	Источник	Вклад (д. ПДК)				Вклад (мг/куб.м)		Вклад %				
1	5	10	8,25E-05				0,000		1,8				
1	5	11	8,79E-05				0,000		2,0				
1	10	43	1,12E-04				0,000		2,5				
1	10	42	1,13E-04				0,000		2,5				
1	4	3	1,23E-04				0,000		2,8				
1	4	2	2,98E-04				0,000		6,7				
1	4	1	3,07E-04				0,000		6,9				
1	9	6008	7,21E-04				0,000		16,1				
1	10	40	1,22E-03				0,000		27,2				
1	9	6004	1,22E-03				0,000		27,3				
13	793,00	1051,00	2,00	4,72E-03	-	-	-	-	-	-	-	-	2
Площадка	Цех	Источник	Вклад (д. ПДК)				Вклад (мг/куб.м)		Вклад %				

1			3	16	3,39E-05	0,000	0,7					
1			4	3	5,75E-05	0,000	1,2					
1			2	13	1,05E-04	0,000	2,2					
1			4	2	1,23E-04	0,000	2,6					
1			4	1	1,23E-04	0,000	2,6					
1			10	42	1,67E-04	0,000	3,5					
1			10	43	1,68E-04	0,000	3,6					
1			10	40	9,19E-04	0,000	19,5					
1			9	6008	1,41E-03	0,000	29,9					
1			9	6004	1,49E-03	0,000	31,5					
10	1128,50	1427,50	2,00	4,92E-03	-	-	-	-	-	-	-	1

Площадка	Цех	Источник	Вклад (д. ПДК)			Вклад (мг/куб.м)		Вклад %
1		5	10	1,37E-04	0,000	2,8		
1		5	11	1,45E-04	0,000	2,9		
1		10	43	1,56E-04	0,000	3,2		
1		10	42	1,57E-04	0,000	3,2		
1		4	3	1,69E-04	0,000	3,4		
1		4	2	4,10E-04	0,000	8,3		
1		4	1	4,28E-04	0,000	8,7		
1		10	40	8,46E-04	0,000	17,2		
1		9	6008	1,01E-03	0,000	20,6		
1		9	6004	1,24E-03	0,000	25,2		

2	1165,00	1395,00	2,00	4,94E-03	-	-	-	-	-	-	-	3
Площадка	Цех	Источник	Вклад (д. ПДК)			Вклад (мг/куб.м)		Вклад %				
1		5	10	1,40E-04	0,000	2,8						
1		5	11	1,48E-04	0,000	3,0						
1		4	3	1,73E-04	0,000	3,5						
1		10	43	1,76E-04	0,000	3,6						
1		10	42	1,77E-04	0,000	3,6						
1		4	2	4,20E-04	0,000	8,5						
1		4	1	4,38E-04	0,000	8,9						
1		10	40	8,22E-04	0,000	16,6						
1		9	6008	1,04E-03	0,000	21,1						
1		9	6004	1,17E-03	0,000	23,8						

7	679,00	1180,00	2,00	5,40E-03	-	-	-	-	-	-	-	3
Площадка	Цех	Источник	Вклад (д. ПДК)			Вклад (мг/куб.м)		Вклад %				
1		5	10	5,93E-05	0,000	1,1						
1		5	11	6,37E-05	0,000	1,2						
1		4	3	1,08E-04	0,000	2,0						
1		10	43	1,28E-04	0,000	2,4						
1		10	42	1,29E-04	0,000	2,4						
1		4	2	2,48E-04	0,000	4,6						
1		4	1	2,54E-04	0,000	4,7						
1		9	6008	1,12E-03	0,000	20,7						
1		10	40	1,15E-03	0,000	21,3						
1		9	6004	1,93E-03	0,000	35,7						

15	943,00	1144,50	2,00	0,01	-	-	-	-	-	-	-	2
Площадка	Цех	Источник	Вклад (д. ПДК)			Вклад (мг/куб.м)		Вклад %				
1		10	49	1,90E-05	0,000	0,2						
1		10	6009	2,04E-05	0,000	0,2						

1	9	6005	5,94E-05	0,000	0,5														
1	3	16	6,72E-05	0,000	0,6														
1	10	43	1,80E-04	0,000	1,6														
1	10	42	1,83E-04	0,000	1,6														
1	2	13	2,11E-04	0,000	1,9														
1	10	40	3,14E-04	0,000	2,8														
1	9	6004	3,58E-03	0,000	31,8														
1	9	6008	6,59E-03	0,000	58,6														
12	871,50	1260,50	2,00	0,01	-	-	-	-	-	-	-	-	-	-	-	-	-	-	2
Площадка		Цех	Источник		Вклад (д. ПДК)			Вклад (мг/куб.м)			Вклад %								
1	1	4	2	6,64E-05	0,000	0,5													
1	1	3	16	6,80E-05	0,000	0,5													
1	1	4	1	7,05E-05	0,000	0,5													
1	1	2	13	8,30E-05	0,000	0,6													
1	1	9	6005	8,92E-05	0,000	0,7													
1	1	10	43	1,22E-04	0,000	1,0													
1	1	10	42	1,24E-04	0,000	1,0													
1	1	10	40	5,55E-04	0,000	4,3													
1	1	9	6008	2,31E-03	0,000	18,0													
1	1	9	6004	9,20E-03	0,000	71,6													

**Вещество: 6205**  
**Серы диоксид и фтористый водород**

№	Коорд X(м)	Коорд Y(м)	Высота (м)	Концентр (д. ПДК)	Концентр. (мг/куб.м)	Напр ветр	Скор ветр	Фон		Фон до исключения		Тип точки
								доли ПДК	мг/куб.м	доли ПДК	мг/куб.м	
11	418,00	765,00	2,00	6,50E-05	-	-	-	-	-	-	-	4
Площадка		Цех	Источник		Вклад (д. ПДК)			Вклад (мг/куб.м)			Вклад %	
1	1	3	17	1,54E-06	0,000	2,4						
1	1	2	13	1,96E-06	0,000	3,0						
1	1	9	6008	2,78E-05	0,000	42,8						
1	1	9	6004	3,30E-05	0,000	50,8						
4	1322,50	799,00	2,00	7,76E-05	-	-	-	-	-	-	-	3
Площадка		Цех	Источник		Вклад (д. ПДК)			Вклад (мг/куб.м)			Вклад %	
1	1	3	17	1,58E-06	0,000	2,0						
1	1	2	13	2,23E-06	0,000	2,9						
1	1	9	6004	3,59E-05	0,000	46,3						
1	1	9	6008	3,69E-05	0,000	47,5						
5	959,00	729,00	2,00	9,52E-05	-	-	-	-	-	-	-	3
Площадка		Цех	Источник		Вклад (д. ПДК)			Вклад (мг/куб.м)			Вклад %	
1	1	3	17	1,55E-06	0,000	1,6						
1	1	2	13	2,87E-06	0,000	3,0						
1	1	9	6004	4,49E-05	0,000	47,1						
1	1	9	6008	4,49E-05	0,000	47,1						
3	1506,50	1119,00	2,00	1,03E-04	-	-	-	-	-	-	-	3
Площадка		Цех	Источник		Вклад (д. ПДК)			Вклад (мг/куб.м)			Вклад %	
1	1	3	17	2,03E-06	0,000	2,0						
1	1	2	13	2,56E-06	0,000	2,5						
1	1	9	6004	4,80E-05	0,000	46,6						

	1	9	6008	4,90E-05	0,000	47,5							
6	600,00	906,50	2,00	1,31E-04	-	-	-	-	-	-	-	-	3
	Площадка	Цех	Источник	Вклад (д. ПДК)	Вклад (мг/куб.м)		Вклад %						
	1	3	17	1,93E-06	0,000		1,5						
	1	2	13	4,03E-06	0,000		3,1						
	1	9	6008	5,72E-05	0,000		43,7						
	1	9	6004	6,66E-05	0,000		50,8						
1	792,50	1504,50	2,00	1,94E-04	-	-	-	-	-	-	-	-	3
	Площадка	Цех	Источник	Вклад (д. ПДК)	Вклад (мг/куб.м)		Вклад %						
	1	9	6005	1,36E-06	0,000		0,7						
	1	3	17	2,15E-06	0,000		1,1						
	1	2	13	3,25E-06	0,000		1,7						
	1	9	6008	6,66E-05	0,000		34,2						
	1	9	6004	1,21E-04	0,000		62,1						
8	749,00	1369,00	2,00	2,77E-04	-	-	-	-	-	-	-	-	3
	Площадка	Цех	Источник	Вклад (д. ПДК)	Вклад (мг/куб.м)		Вклад %						
	1	3	17	1,81E-06	0,000		0,7						
	1	9	6005	2,04E-06	0,000		0,7						
	1	2	13	4,10E-06	0,000		1,5						
	1	9	6008	9,10E-05	0,000		32,9						
	1	9	6004	1,77E-04	0,000		64,1						
9	601,00	1206,00	2,00	2,85E-04	-	-	-	-	-	-	-	-	4
	Площадка	Цех	Источник	Вклад (д. ПДК)	Вклад (мг/куб.м)		Вклад %						
	1	9	6005	1,79E-06	0,000		0,6						
	1	3	17	2,34E-06	0,000		0,8						
	1	2	13	5,09E-06	0,000		1,8						
	1	9	6008	1,03E-04	0,000		36,0						
	1	9	6004	1,73E-04	0,000		60,6						
16	1194,00	1102,00	2,00	2,88E-04	-	-	-	-	-	-	-	-	2
	Площадка	Цех	Источник	Вклад (д. ПДК)	Вклад (мг/куб.м)		Вклад %						
	1	9	6005	1,97E-06	0,000		0,7						
	1	10	6009	2,35E-06	0,000		0,8						
	1	3	17	2,75E-06	0,000		1,0						
	1	2	13	6,72E-06	0,000		2,3						
	1	9	6004	1,22E-04	0,000		42,3						
	1	9	6008	1,53E-04	0,000		53,0						
2	1165,00	1395,00	2,00	3,27E-04	-	-	-	-	-	-	-	-	3
	Площадка	Цех	Источник	Вклад (д. ПДК)	Вклад (мг/куб.м)		Вклад %						
	1	10	6009	1,31E-06	0,000		0,4						
	1	9	6005	2,89E-06	0,000		0,9						
	1	3	17	3,13E-06	0,000		1,0						
	1	2	13	5,33E-06	0,000		1,6						
	1	9	6008	1,48E-04	0,000		45,3						
	1	9	6004	1,67E-04	0,000		50,9						
10	1128,50	1427,50	2,00	3,33E-04	-	-	-	-	-	-	-	-	3
	Площадка	Цех	Источник	Вклад (д. ПДК)	Вклад (мг/куб.м)		Вклад %						
	1	10	6009	1,10E-06	0,000		0,3						
	1	9	6005	2,96E-06	0,000		0,9						
	1	3	17	3,12E-06	0,000		0,9						
	1	2	13	5,20E-06	0,000		1,6						

	1		9	6008	1,45E-04	0,000	43,5		
	1		9	6004	1,76E-04	0,000	52,8		
13	793,00	1051,00	2,00	4,31E-04	-	-	-	-	2
	Площадка	Цех		Источник	Вклад (д. ПДК)	Вклад (мг/куб.м)	Вклад %		
	1		9	6005	2,30E-06	0,000	0,5		
	1		2	13	1,47E-05	0,000	3,4		
	1		9	6008	2,01E-04	0,000	46,7		
	1		9	6004	2,11E-04	0,000	48,9		
14	900,00	1024,50	2,00	4,40E-04	-	-	-	-	2
	Площадка	Цех		Источник	Вклад (д. ПДК)	Вклад (мг/куб.м)	Вклад %		
	1		3	17	1,22E-06	0,000	0,3		
	1		10	6009	1,23E-06	0,000	0,3		
	1		9	6005	2,40E-06	0,000	0,5		
	1		2	13	1,37E-05	0,000	3,1		
	1		9	6004	1,91E-04	0,000	43,3		
	1		9	6008	2,31E-04	0,000	52,4		
7	679,00	1180,00	2,00	4,45E-04	-	-	-	-	3
	Площадка	Цех		Источник	Вклад (д. ПДК)	Вклад (мг/куб.м)	Вклад %		
	1		3	17	2,06E-06	0,000	0,5		
	1		9	6005	2,61E-06	0,000	0,6		
	1		2	13	7,51E-06	0,000	1,7		
	1		9	6008	1,59E-04	0,000	35,7		
	1		9	6004	2,73E-04	0,000	61,4		
15	943,00	1144,50	2,00	1,49E-03	-	-	-	-	2
	Площадка	Цех		Источник	Вклад (д. ПДК)	Вклад (мг/куб.м)	Вклад %		
	1		3	17	1,39E-06	0,000	0,1		
	1		10	6009	2,25E-06	0,000	0,2		
	1		9	6005	7,45E-06	0,000	0,5		
	1		2	13	2,95E-05	0,000	2,0		
	1		9	6004	5,07E-04	0,000	34,1		
	1		9	6008	9,39E-04	0,000	63,2		
12	871,50	1260,50	2,00	1,66E-03	-	-	-	-	2
	Площадка	Цех		Источник	Вклад (д. ПДК)	Вклад (мг/куб.м)	Вклад %		
	1		3	17	1,64E-06	0,000	0,1		
	1		9	6005	1,12E-05	0,000	0,7		
	1		2	13	1,16E-05	0,000	0,7		
	1		9	6008	3,29E-04	0,000	19,9		
	1		9	6004	1,30E-03	0,000	78,6		

**УПРЗА «ЭКОЛОГ», версия 4.60**  
**Copyright © 1990-2021 ФИРМА «ИНТЕГРАЛ»**Программа зарегистрирована на: ООО "НТЦ "ПРАВО"  
Регистрационный номер: 01016571**Предприятие: 221, ЗАО 'Фосфохим'**

Город: 14, Тольяти

Район: 1, тольяти

Адрес предприятия:

Разработчик:

ИНН:

ОКПО:

Отрасль:

Величина нормативной санзоны: 0 м

**ВИД: 8, Существующее положение 2021****ВР: 1, Новый вариант расчета Дизель****Расчетные константы: S=999999,99****Расчет: «Расчет средних концентраций по МРР-2017»****Метеорологические параметры**

Использован файл климатических характеристик:

№133/25, 21.01.2021. ООО "НТЦ "ПРАВО" - Данные по гг. Самара, Тольятти, Безенчук и др., 01-01-6571

**Структура предприятия (площадки, цеха)**

<b>1 - ЗАО "Фосфохим"</b>
1 - цех производства пластичных смазок
2 - цех электролиза
3 - цех цветного проката
4 - котельная №3
5 - котельная №2
6 - товарно-сырьевая база
7 - столярный участок
8 - ДЭС
9 - автотранспорт
10 - цех по производству медных анодов



### Параметры источников выбросов

Учет:

"% " - источник учитывается с исключением из фона;

"+ " - источник учитывается без исключения из фона;

"- " - источник не учитывается и его вклад исключается из фона.

Типы источников:

1 - Точечный;

2 - Линейный;

3 - Неорганизованный;

4 - Совокупность точечных источников;

5 - С зависимостью массы выброса от скорости ветра;

6 - Точечный, с зонтом или выбросом горизонтально;

7 - Совокупность точечных (зонт или выброс вбок);

8 - Автомагистраль (неорганизованный линейный);

9 - Точечный, с выбросом вбок;

10 - Свеча.

Учет при расч.	№ ист.	Наименование источника	Вар.	Тип	Высота ист. (м)	Диаметр устья (м)	Объем ГВС (куб.м/с)	Скорость ГВС (м/с)	Плотность ГВС, (кг/куб.м)	Темп. ГВС (°С)	Ширина источ. (м)	Отклонение выброса, град		Кэф. рел.	Координаты			
												Угол	Направл.		X1 (м)	Y1 (м)	X2 (м)	Y2 (м)
<b>№ пл.: 1, № цеха: 10</b>																		
%	0044	Выхлоп от ДГУ (аварийный) новый	1	1	2,50	0,16	1,49	74,28	1,29	450,00	0,00	-	-	1	1085,00	1105,50	0,00	0,00

Код в-ва	Наименование вещества	Выброс, (г/с)	Выброс, (т/г)	F	Лето			Зима		
					См/ПДК	Xm	Um	См/ПДК	Xm	Um
0301	Азота диоксид (Двуокись азота; пероксид азота)	0,1971200	0,006584	1	0,62	99,44	13,60	0,62	99,44	13,60
0304	Азот (II) оксид (Азот монооксид)	0,0416000	0,001389	1	0,07	99,44	13,60	0,07	99,44	13,60
0328	Углерод (Пигмент черный)	0,0119050	0,000382	1	0,05	99,44	13,60	0,05	99,44	13,60
0330	Сера диоксид	0,0285710	0,000954	1	0,04	99,44	13,60	0,04	99,44	13,60
0337	Углерода оксид (Углерод окись; углерод моноокись; угарный газ)	0,2583330	0,008684	1	0,03	99,44	13,60	0,03	99,44	13,60
0703	Бенз/а/пирен	0,0000003	1,100000E-08	1	0,00	99,44	13,60	0,00	99,44	13,60
1325	Формальдегид (Муравьиный альдегид, оксометан, метиленоксид)	0,0028570	0,000095	1	0,04	99,44	13,60	0,04	99,44	13,60
2732	Керосин (Керосин прямой перегонки; керосин дезодорированный)	0,0690480	0,002290	1	0,04	99,44	13,60	0,04	99,44	13,60

**Выбросы источников по веществам**

Типы источников:

- 1 - Точечный;
- 2 - Линейный;
- 3 - Неорганизованный;
- 4 - Совокупность точечных источников;
- 5 - С зависимостью массы выброса от скорости ветра;
- 6 - Точечный, с зонтом или выбросом горизонтально;
- 7 - Совокупность точечных (зонт или выброс вбок);
- 8 - Автомагистраль (неорганизованный линейный);
- 9 - Точечный, с выбросом в бок;
- 10 - Свеча.

**Вещество: 0301**  
**Азота диоксид (Двуокись азота; пероксид азота)**

№ пл.	№ цех.	№ ист.	Тип	F	Макс. выброс (г/с)	Валовый выброс (т/г)	Средний выброс (г/с)	Выброс, использованный для расчета средних концентраций (г/с)
1	2	0013	1	1	0,0025490	0,003212	0,0000000	0,0001018
1	2	6006	3	1	0,0143822	0,009675	0,0000000	0,0003068
1	3	0016	1	1	0,0006222	0,018467	0,0000000	0,0005856
1	3	0017	4	1	0,0146489	0,017589	0,0000000	0,0005578
1	4	0001	1	1	0,0727643	1,144204	0,0000000	0,0362825
1	4	0002	1	1	0,0700868	1,102101	0,0000000	0,0349474
1	4	0003	1	1	0,0069792	0,220097	0,0000000	0,0069792
1	5	0010	1	1	0,0188267	0,406657	0,0000000	0,0128950
1	5	0011	1	1	0,0198997	0,429833	0,0000000	0,0136299
1	5	0012	1	1	0,0010298	0,022243	0,0000000	0,0007053
1	8	0018	1	1	0,3431243	0,005312	0,0000000	0,0001684
1	9	6003	3	1	0,0002991	0,000001	0,0000000	3,4880771E-08
1	9	6004	3	1	0,0212329	0,039385	0,0000000	0,0012489
1	9	6005	3	1	0,0002320	0,000616	0,0000000	0,0000195
1	9	6008	3	1	0,0143822	0,032379	0,0000000	0,0010267
1	10	0040	1	1	0,5061865	10,879199	0,0000000	0,3449771
1	10	0041	1	1	0,0048270	0,003730	0,0000000	0,0001183
1	10	0042	1	1	0,0119590	0,078159	0,0000000	0,0024784
1	10	0043	1	1	0,0119590	0,078159	0,0000000	0,0024784
1	10	0044	1	1	0,1971200	0,006584	0,0000000	0,0002088
1	10	0046	1	1	0,0026407	0,017739	0,0000000	0,0005625
1	10	0047	1	1	0,0026407	0,017739	0,0000000	0,0005625
1	10	0048	1	1	0,0026407	0,017739	0,0000000	0,0005625
1	10	0049	1	1	0,0026407	0,017739	0,0000000	0,0005625
1	10	6009	3	1	0,0002489	0,000677	0,0000000	0,0000215
<b>Итого:</b>					<b>1,34392249758839</b>	<b>14,5692352164451</b>	<b>0</b>	<b>0,461987418076013</b>

**Вещество: 0304**  
**Азот (II) оксид (Азот монооксид)**

№ пл.	№ цех.	№ ист.	Тип	F	Макс. выброс (г/с)	Валовый выброс (т/г)	Средний выброс (г/с)	Выброс, использованный для расчета средних концентраций (г/с)
1	2	0013	1	1	0,0004129	0,000520	0,0000000	0,0000165
1	2	6006	3	1	0,0023371	0,002337	0,0000000	0,0000741
1	3	0016	1	1	0,0001011	0,003001	0,0000000	0,0000952
1	3	0017	4	1	0,0023804	0,003623	0,0000000	0,0001149
1	4	0001	1	1	0,0118723	0,186689	0,0000000	0,0059199
1	4	0002	1	1	0,0114203	0,179581	0,0000000	0,0056945

1	4	0003	1	1	0,0011332	0,035736	0,0000000	0,0011332
1	5	0010	1	1	0,0030968	0,066890	0,0000000	0,0021211
1	5	0011	1	1	0,0032422	0,070032	0,0000000	0,0022207
1	5	0012	1	1	0,0001658	0,003582	0,0000000	0,0001136
1	8	0018	1	1	0,0555705	0,000860	0,0000000	0,0000273
1	9	6003	3	1	0,0000486	2,000000E-07	0,0000000	6,3419584E-09
1	9	6004	3	1	0,0034503	0,006400	0,0000000	0,0002029
1	9	6005	3	1	0,0000377	0,000100	0,0000000	0,0000032
1	9	6008	3	1	0,0023371	0,005262	0,0000000	0,0001668
1	10	0040	1	1	0,0822553	2,229490	0,0000000	0,0706967
1	10	0041	1	1	0,0002295	0,006060	0,0000000	0,0001922
1	10	0042	1	1	0,0019433	0,012701	0,0000000	0,0004027
1	10	0043	1	1	0,0019433	0,012701	0,0000000	0,0004027
1	10	0044	1	1	0,0416000	0,001389	0,0000000	0,0000440
1	10	0046	1	1	0,0004304	0,002883	0,0000000	0,0000914
1	10	0047	1	1	0,0004304	0,002883	0,0000000	0,0000914
1	10	0048	1	1	0,0004304	0,002883	0,0000000	0,0000914
1	10	0049	1	1	0,0004304	0,002883	0,0000000	0,0000914
1	10	6009	3	1	0,0000404	0,000110	0,0000000	0,0000035
<b>Итого:</b>					<b>0,227339698662655</b>	<b>2,83859684634346</b>	<b>0</b>	<b>0,0900113155233213</b>

**Вещество: 0328**  
**Углерод (Пигмент черный)**

№ пл.	№ цех.	№ ист.	Тип	F	Макс. выброс (г/с)	Валовый выброс (т/г)	Средний выброс (г/с)	Выброс, использованный для расчета средних концентраций (г/с)
1	2	6006	3	1	0,0010411	0,000695	0,0000000	0,0000220
1	3	0017	4	1	0,0010411	0,000695	0,0000000	0,0000220
1	8	0018	1	1	0,0048170	0,000075	0,0000000	0,0000024
1	9	6003	3	1	0,0000056	2,011000E-08	0,0000000	6,3768392E-10
1	9	6004	3	1	0,0020035	0,003073	0,0000000	0,0000975
1	9	6005	3	1	0,0000265	0,000065	0,0000000	0,0000021
1	9	6008	3	1	0,0015778	0,002670	0,0000000	0,0000847
1	10	0044	1	1	0,0119050	0,000382	0,0000000	0,0000121
1	10	6009	3	1	0,0000311	0,000071	0,0000000	0,0000023
<b>Итого:</b>					<b>0,022448741714861</b>	<b>0,007726687915746</b>	<b>0</b>	<b>0,000245011666531775</b>

**Вещество: 0330**  
**Сера диоксид**

№ пл.	№ цех.	№ ист.	Тип	F	Макс. выброс (г/с)	Валовый выброс (т/г)	Средний выброс (г/с)	Выброс, использованный для расчета средних концентраций (г/с)
1	2	6006	3	1	0,0029678	0,002035	0,0000000	0,0000645
1	3	0017	4	1	0,0029678	0,002035	0,0000000	0,0000645
1	8	0018	1	1	0,0534711	0,000828	0,0000000	0,0000262
1	9	6003	3	1	0,0000161	1,000000E-07	0,0000000	3,1709792E-09
1	9	6004	3	1	0,0051399	0,009337	0,0000000	0,0002961
1	9	6005	3	1	0,0000535	0,000126	0,0000000	0,0000040
1	9	6008	3	1	0,0036578	0,007724	0,0000000	0,0002449
1	10	0044	1	1	0,0285710	0,000954	0,0000000	0,0000303
1	10	6009	3	1	0,0000498	0,000120	0,0000000	0,0000038
<b>Итого:</b>					<b>0,096894788217073</b>	<b>0,023160332445600</b>	<b>0</b>	<b>0,000734409324124819</b>

**Вещество: 0337**  
**Углерода оксид (Углерод окись; углерод моноокись; угарный газ)**

№ пл.	№ цех.	№ ист.	Тип	F	Макс. выброс (г/с)	Валовый выброс (т/г)	Средний выброс (г/с)	Выброс, использованный для расчета средних концентраций (г/с)
1	2	0013	1	1	0,0031302	0,003944	0,0000000	0,0001251
1	2	6006	3	1	0,0242333	0,024233	0,0000000	0,0007684
1	3	0016	1	1	0,0007778	0,023083	0,0000000	0,0007320
1	3	0017	4	1	0,0245666	0,034126	0,0000000	0,0010821
1	4	0001	1	1	0,2834277	4,456844	0,0000000	0,1413256
1	4	0002	1	1	0,2752672	4,328522	0,0000000	0,1372565
1	4	0003	1	1	0,0337735	1,065083	0,0000000	0,0337735
1	5	0010	1	1	0,0562850	1,215755	0,0000000	0,0385513
1	5	0011	1	1	0,0591184	1,276957	0,0000000	0,0404920
1	5	0012	1	1	0,0030495	0,065870	0,0000000	0,0020887
1	8	0018	1	1	0,2756772	0,004267	0,0000000	0,0001353
1	9	6003	3	1	0,0066668	0,000024	0,0000000	0,0000008
1	9	6004	3	1	0,0457497	0,080419	0,0000000	0,0025501
1	9	6005	3	1	0,0004800	0,000841	0,0000000	0,0000267
1	9	6008	3	1	0,0288333	0,062047	0,0000000	0,0019675
1	10	0040	1	1	0,8265861	19,095728	0,0000000	0,6055216
1	10	0041	1	1	0,0116699	0,009243	0,0000000	0,0002931
1	10	0042	1	1	0,0568072	0,402853	0,0000000	0,0127744
1	10	0043	1	1	0,0568072	0,402853	0,0000000	0,0127744
1	10	0044	1	1	0,2583330	0,008684	0,0000000	0,0002754
1	10	0046	1	1	0,0067096	0,034187	0,0000000	0,0010841
1	10	0047	1	1	0,0067096	0,034187	0,0000000	0,0010841
1	10	0048	1	1	0,0067096	0,034187	0,0000000	0,0010841
1	10	0049	1	1	0,0067096	0,034187	0,0000000	0,0010841
1	10	6009	3	1	0,0005511	0,001342	0,0000000	0,0000426
<b>Итого:</b>					<b>2,35862920698163</b>	<b>32,69946788413</b>	<b>0</b>	<b>1,03689332458555</b>

**Вещество: 0602**  
**Бензол (Циклогексатриен; фенилгидрид)**

№ пл.	№ цех.	№ ист.	Тип	F	Макс. выброс (г/с)	Валовый выброс (т/г)	Средний выброс (г/с)	Выброс, использованный для расчета средних концентраций (г/с)
1	2	0015	1	1	0,0002419	0,000218	0,0000000	0,0000069
<b>Итого:</b>					<b>0,000241930123262</b>	<b>0,000217737110935</b>	<b>0</b>	<b>6,90439849492388E-006</b>

**Вещество: 0703**  
**Бенз/а/пирен**

№ пл.	№ цех.	№ ист.	Тип	F	Макс. выброс (г/с)	Валовый выброс (т/г)	Средний выброс (г/с)	Выброс, использованный для расчета средних концентраций (г/с)
1	4	0001	1	1	8,9142692E-14	1,401751E-12	0,0000000	4,4449232E-14
1	4	0002	1	1	2,7857091E-13	4,380472E-12	0,0000000	1,3890385E-13
1	4	0003	1	1	1,0264172E-13	3,236909E-12	0,0000000	1,0264172E-13
1	5	0010	1	1	2,5861591E-13	5,586104E-12	0,0000000	1,7713418E-13
1	5	0011	1	1	1,8472565E-14	3,990074E-13	0,0000000	1,2652442E-14
1	5	0012	1	1	3,5713625E-13	7,714143E-12	0,0000000	2,4461387E-13
1	8	0018	1	1	2,5909846E-13	4,010844E-15	0,0000000	0,0000000

1	10	0040	1	1	0,0000018	0,000035	0,0000000	0,0000011
1	10	0041	1	1	3,4900000E-09	2,380000E-09	0,0000000	7,5469305E-11
1	10	0042	1	1	2,3200000E-08	1,640000E-07	0,0000000	5,2004059E-09
1	10	0043	1	1	2,3200000E-08	1,640000E-07	0,0000000	5,2004059E-09
1	10	0044	1	1	0,0000003	1,100000E-08	0,0000000	3,4880771E-10
1	10	0046	1	1	7,2200000E-10	4,850000E-09	0,0000000	1,5379249E-10
1	10	0047	1	1	7,2200000E-10	4,850000E-09	0,0000000	1,5379249E-10
1	10	0048	1	1	7,2200000E-10	4,850000E-09	0,0000000	1,5379249E-10
1	10	0049	1	1	7,2200000E-10	4,850000E-09	0,0000000	1,5379249E-10
<b>Итого:</b>					<b>2,15277936367851E-09</b>	<b>3,53608027223971E-09</b>	<b>0</b>	<b>1,12128369870615E-006</b>

**Вещество: 2732****Керосин (Керосин прямой перегонки; керосин дезодорированный)**

№ пл.	№ цех.	№ ист.	Тип	F	Макс. выброс (г/с)	Валовый выброс (т/г)	Средний выброс (г/с)	Выброс, использованный для расчета средних концентраций (г/с)
1	2	6006	3	1	0,0048333	0,003447	0,0000000	0,0001093
1	3	0017	4	1	0,0048333	0,003447	0,0000000	0,0001093
1	8	0018	1	1	0,1296956	0,002008	0,0000000	0,0000637
1	9	6003	3	1	0,0000250	1,000000E-07	0,0000000	3,1709792E-09
1	9	6004	3	1	0,0132962	0,022963	0,0000000	0,0007282
1	9	6005	3	1	0,0000800	0,000178	0,0000000	0,0000057
1	9	6008	3	1	0,0056000	0,014642	0,0000000	0,0004643
1	10	0044	1	1	0,0690480	0,002290	0,0000000	0,0000726
1	10	6009	3	1	0,0000978	0,000237	0,0000000	0,0000075
<b>Итого:</b>					<b>0,227509166867072</b>	<b>0,049213487375102</b>	<b>0</b>	<b>0,00156054944746012</b>

## Расчет проводился по веществам (группам суммации)

Код	Наименование вещества	Предельно допустимая концентрация						Фоновая концентр.	
		Расчет максимальных концентраций		Расчет среднегодовых значений		Расчет среднесуточных значений			
		Тип	Значение	Тип	Значение	Тип	Значение	Учет	Интерп.
0123	диЖелезо триоксид (железа оксид) (в пересчете на железо)	-	-	ПДК c/c	0,040	ПДК c/c	0,040	Нет	Нет
0140	Медь сульфат (в пересчете на медь)	ПДК м/р	0,003	ПДК c/c	0,001	ПДК c/c	0,001	Нет	Нет
0143	Марганец и его соединения (в пересчете на марганец (IV) оксид)	ПДК м/р	0,010	ПДК c/г	5,000E-05	ПДК c/c	0,001	Нет	Нет
0146	Медь оксид (в пересчете на медь) (Медь окись; тенорит)	-	-	ПДК c/г	2,000E-05	ПДК c/c	0,002	Нет	Нет
0150	Натрий гидроксид (Натр едкий)	ОБУВ	0,010	-	-	ПДК c/c	-	Нет	Нет
0168	Олово (II) оксид	-	-	ПДК c/c	0,020	ПДК c/c	0,020	Нет	Нет
0184	Свинец и его неорганические соединения (в пересчете на свинец)	ПДК м/р	0,001	ПДК c/г	1,500E-04	ПДК c/c	3,000E-04	Нет	Нет
0203	Хром (в пересчете на хрома (VI) оксид)	-	-	ПДК c/г	8,000E-06	ПДК c/c	0,002	Нет	Нет
0207	Цинк оксид (в пересчете на цинк)	-	-	ПДК c/г	0,035	ПДК c/c	0,050	Нет	Нет
0301	Азота диоксид (Двуокись азота; пероксид азота)	ПДК м/р	0,200	ПДК c/г	0,040	ПДК c/c	0,100	Нет	Нет
0302	Азотная кислота (по молекуле HNO3)	ПДК м/р	0,400	ПДК c/г	0,040	ПДК c/c	0,150	Нет	Нет
0303	Аммиак (Азота гидрид)	ПДК м/р	0,200	ПДК c/г	0,040	ПДК c/c	0,100	Нет	Нет
0304	Азот (II) оксид (Азот монооксид)	ПДК м/р	0,400	ПДК c/г	0,060	ПДК c/c	-	Нет	Нет
0316	Гидрохлорид (по молекуле HCl) (Водород хлорид)	ПДК м/р	0,200	ПДК c/г	0,020	ПДК c/c	0,100	Нет	Нет
0322	Серная кислота (по молекуле H2SO4)	ПДК м/р	0,300	ПДК c/г	0,001	ПДК c/c	0,100	Нет	Нет
0328	Углерод (Пигмент черный)	ПДК м/р	0,150	ПДК c/г	0,025	ПДК c/c	0,050	Нет	Нет
0330	Сера диоксид	ПДК м/р	0,500	ПДК c/c	0,050	ПДК c/c	0,050	Нет	Нет
0333	Дигидросульфид (Водород сернистый, дигидросульфид, гидросульфид)	ПДК м/р	0,008	ПДК c/г	0,002	ПДК c/c	-	Нет	Нет
0337	Углерода оксид (Углерод окись; углерод моноокись; угарный газ)	ПДК м/р	5,000	ПДК c/г	3,000	ПДК c/c	3,000	Нет	Нет
0342	Гидрофторид (Водород фторид; фтороводород)	ПДК м/р	0,020	ПДК c/г	0,005	ПДК c/c	0,014	Нет	Нет
0602	Бензол (Циклогексатриен; фенилгидрид)	ПДК м/р	0,300	ПДК c/г	0,005	ПДК c/c	0,060	Нет	Нет
0621	Метилбензол (Фенилметан)	ПДК м/р	0,600	ПДК c/г	0,400	ПДК c/c	-	Нет	Нет
0703	Бенз/а/пирен	-	-	ПДК c/г	1,000E-06	ПДК c/c	1,000E-06	Нет	Нет
0906	Тетрахлорметан	ПДК м/р	4,000	ПДК c/г	0,017	ПДК c/c	0,040	Нет	Нет
1051	Пропан-2-ол	ПДК м/р	0,600	-	-	ПДК c/c	-	Нет	Нет
1061	Этанол (Этиловый спирт; метилкарбинол)	ПДК м/р	5,000	-	-	ПДК c/c	-	Нет	Нет
1325	Формальдегид (Муравьиный альдегид, оксометан, метиленоксид)	ПДК м/р	0,050	ПДК c/г	0,003	ПДК c/c	0,010	Нет	Нет
1401	Пропан-2-он (Диметилкетон; диметилформальдегид)	ПДК м/р	0,350	-	-	ПДК c/c	-	Нет	Нет
1555	Этановая кислота (Метанкарбоновая кислота)	ПДК м/р	0,200	ПДК c/c	0,060	ПДК c/c	0,060	Нет	Нет
2704	Бензин (нефтяной, малосернистый) (в пересчете на углерод)	ПДК м/р	5,000	ПДК c/c	1,500	ПДК c/c	1,500	Нет	Нет
2732	Керосин (Керосин прямой перегонки; керосин дезодорированный)	ОБУВ	1,200	-	-	ПДК c/c	-	Нет	Нет
2754	Алканы C12-19 (в пересчете на C)	ПДК м/р	1,000	-	-	ПДК c/c	-	Нет	Нет
2902	Взвешенные вещества	ПДК м/р	0,500	ПДК c/г	0,075	ПДК c/c	0,150	Нет	Нет

Код	Наименование вещества	Предельно допустимая концентрация						Фоновая концентр.	
		Расчет максимальных концентраций		Расчет среднегодовых концентраций		Расчет среднесуточных концентраций		Учет	Интерп.
		Тип	Значение	Тип	Значение	Тип	Значение		
2908	Пыль неорганическая: 70-20% SiO <sub>2</sub>	ПДК м/р	0,300	ПДК с/с	0,100	ПДК с/с	0,100	Нет	Нет
2930	Пыль абразивная	ОБУВ	0,040	-	-	ПДК с/с	-	Нет	Нет
2936	Пыль древесная	ОБУВ	0,500	-	-	ПДК с/с	-	Нет	Нет
6003	Группа суммации: Аммиак, сероводород	Группа суммации	-	Группа суммации	-	Группа суммации	-	Нет	Нет
6004	Группа суммации: Аммиак, сероводород, формальдегид	Группа суммации	-	Группа суммации	-	Группа суммации	-	Нет	Нет
6005	Группа суммации: Аммиак, формальдегид	Группа суммации	-	Группа суммации	-	Группа суммации	-	Нет	Нет
6034	Группа суммации: Свинца оксид, серы диоксид	Группа суммации	-	Группа суммации	-	Группа суммации	-	Нет	Нет
6035	Группа суммации: Сероводород, формальдегид	Группа суммации	-	Группа суммации	-	Группа суммации	-	Нет	Нет
6040	Группа суммации: Серы диоксид и трехокись серы (аэрозоль серной кислоты), аммиак	Группа суммации	-	Группа суммации	-	Группа суммации	-	Нет	Нет
6041	Группа суммации: Серы диоксид и кислота серная	Группа суммации	-	Группа суммации	-	Группа суммации	-	Нет	Нет
6043	Группа суммации: Серы диоксид и сероводород	Группа суммации	-	Группа суммации	-	Группа суммации	-	Нет	Нет
6045	Группа суммации: Сильные минеральные кислоты (серная, соляная и азотная)	Группа суммации	-	Группа суммации	-	Группа суммации	-	Нет	Нет
6046	Группа суммации: Углерода оксид и пыль цементного производства	Группа суммации	-	Группа суммации	-	Группа суммации	-	Нет	Нет
6204	Группа неполной суммации с коэффициентом "1,6": Азота диоксид, серы диоксид	Группа суммации	-	Группа суммации	-	Группа суммации	-	Нет	Нет
6205	Группа неполной суммации с коэффициентом "1,8": Серы диоксид и фтористый водород	Группа суммации	-	Группа суммации	-	Группа суммации	-	Нет	Нет

**Перебор метеопараметров при расчете****Набор-автомат**

**Перебор скоростей ветра осуществляется автоматически**

**Направление ветра**

<b>Начало сектора</b>	<b>Конец сектора</b>	<b>Шаг перебора ветра</b>
0	360	1



**Расчетные области****Расчетные площадки**

Код	Тип	Полное описание площадки					Зона влияния (м)	Шаг (м)		Высота (м)
		Координаты середины 1-й стороны (м)		Координаты середины 2-й стороны (м)		Ширина (м)		По ширине	По длине	
		Х	У	Х	У					
2	Полное описание	-75,00	1106,25	3008,00	1106,25	2090,50	0,00	280,27	190,05	2,00

**Расчетные точки**

Код	Координаты (м)		Высота (м)	Тип точки	Комментарий
	Х	У			
1	792,50	1504,50	2,00	на границе СЗЗ	Расчетная точка
2	1165,00	1395,00	2,00	на границе СЗЗ	Расчетная точка
3	1506,50	1119,00	2,00	на границе СЗЗ	Расчетная точка
4	1322,50	799,00	2,00	на границе СЗЗ	Расчетная точка
5	959,00	729,00	2,00	на границе СЗЗ	Расчетная точка
6	600,00	906,50	2,00	на границе СЗЗ	Расчетная точка
7	679,00	1180,00	2,00	на границе СЗЗ	Расчетная точка
8	749,00	1369,00	2,00	на границе СЗЗ	Расчетная точка
9	601,00	1206,00	2,00	на границе жилой зоны	Расчетная точка
10	1128,50	1427,50	2,00	на границе охранной зоны	Расчетная точка
11	418,00	765,00	2,00	на границе жилой зоны	Расчетная точка
12	871,50	1260,50	2,00	на границе производственной зоны	Расчетная точка
13	793,00	1051,00	2,00	на границе производственной зоны	Расчетная точка
14	900,00	1024,50	2,00	на границе производственной зоны	Расчетная точка
15	943,00	1144,50	2,00	на границе производственной зоны	Расчетная точка
16	1194,00	1102,00	2,00	на границе производственной зоны	Расчетная точка

## Результаты расчета и вклады по веществам (расчетные точки)

Типы точек:

- 0 - расчетная точка пользователя
- 1 - точка на границе охранной зоны
- 2 - точка на границе производственной зоны
- 3 - точка на границе СЗЗ
- 4 - на границе жилой зоны
- 5 - на границе застройки
- 6 - точки квотирования

### Вещество: 0301 Азота диоксид (Двуокись азота; пероксид азота)

№	Коорд X(м)	Коорд Y(м)	Высота (м)	Концентр (д. ПДК)	Концентр. (мг/куб.м)	Напр ветра	Скор ветра	Фон		Фон до исключения		Тип точки
								доли ПДК	мг/куб.м	доли ПДК	мг/куб.м	
11	418,00	765,00	2,00	5,60E-06	2,241E-07	-	-	-	-	-	-	4
Площадка		Цех	Источник		Вклад (д. ПДК)		Вклад (мг/куб.м)		Вклад %			
1		10	44		5,60E-06		2,241E-07		100,0			
1	792,50	1504,50	2,00	5,95E-06	2,378E-07	-	-	-	-	-	-	3
Площадка		Цех	Источник		Вклад (д. ПДК)		Вклад (мг/куб.м)		Вклад %			
1		10	44		5,95E-06		2,378E-07		100,0			
8	749,00	1369,00	2,00	7,00E-06	2,799E-07	-	-	-	-	-	-	3
Площадка		Цех	Источник		Вклад (д. ПДК)		Вклад (мг/куб.м)		Вклад %			
1		10	44		7,00E-06		2,799E-07		100,0			
5	959,00	729,00	2,00	7,88E-06	3,151E-07	-	-	-	-	-	-	3
Площадка		Цех	Источник		Вклад (д. ПДК)		Вклад (мг/куб.м)		Вклад %			
1		10	44		7,88E-06		3,151E-07		100,0			
4	1322,50	799,00	2,00	8,36E-06	3,344E-07	-	-	-	-	-	-	3
Площадка		Цех	Источник		Вклад (д. ПДК)		Вклад (мг/куб.м)		Вклад %			
1		10	44		8,36E-06		3,344E-07		100,0			
6	600,00	906,50	2,00	8,40E-06	3,358E-07	-	-	-	-	-	-	3
Площадка		Цех	Источник		Вклад (д. ПДК)		Вклад (мг/куб.м)		Вклад %			
1		10	44		8,40E-06		3,358E-07		100,0			
9	601,00	1206,00	2,00	8,90E-06	3,558E-07	-	-	-	-	-	-	4
Площадка		Цех	Источник		Вклад (д. ПДК)		Вклад (мг/куб.м)		Вклад %			
1		10	44		8,90E-06		3,558E-07		100,0			
12	871,50	1260,50	2,00	9,99E-06	3,996E-07	-	-	-	-	-	-	2
Площадка		Цех	Источник		Вклад (д. ПДК)		Вклад (мг/куб.м)		Вклад %			
1		10	44		9,99E-06		3,996E-07		100,0			
7	679,00	1180,00	2,00	1,05E-05	4,208E-07	-	-	-	-	-	-	3
Площадка		Цех	Источник		Вклад (д. ПДК)		Вклад (мг/куб.м)		Вклад %			
1		10	44		1,05E-05		4,208E-07		100,0			
3	1506,50	1119,00	2,00	1,29E-05	5,152E-07	-	-	-	-	-	-	3
Площадка		Цех	Источник		Вклад (д. ПДК)		Вклад (мг/куб.м)		Вклад %			
1		10	44		1,29E-05		5,152E-07		100,0			
10	1128,50	1427,50	2,00	1,37E-05	5,477E-07	-	-	-	-	-	-	1
Площадка		Цех	Источник		Вклад (д. ПДК)		Вклад (мг/куб.м)		Вклад %			
1		10	44		1,37E-05		5,477E-07		100,0			
13	793,00	1051,00	2,00	1,41E-05	5,657E-07	-	-	-	-	-	-	2
Площадка		Цех	Источник		Вклад (д. ПДК)		Вклад (мг/куб.м)		Вклад %			



2	1165,00	1395,00	2,00	2,17E-06	1,305E-07	-	-	-	-	-	-	-	3
Площадка		Цех	Источник		Вклад (д. ПДК)			Вклад (мг/куб.м)			Вклад %		
1		10	44		2,17E-06			1,305E-07			100,0		
14	900,00	1024,50	2,00	2,20E-06	1,318E-07	-	-	-	-	-	-	-	2
Площадка		Цех	Источник		Вклад (д. ПДК)			Вклад (мг/куб.м)			Вклад %		
1		10	44		2,20E-06			1,318E-07			100,0		
15	943,00	1144,50	2,00	2,27E-06	1,360E-07	-	-	-	-	-	-	-	2
Площадка		Цех	Источник		Вклад (д. ПДК)			Вклад (мг/куб.м)			Вклад %		
1		10	44		2,27E-06			1,360E-07			100,0		
16	1194,00	1102,00	2,00	2,77E-06	1,663E-07	-	-	-	-	-	-	-	2
Площадка		Цех	Источник		Вклад (д. ПДК)			Вклад (мг/куб.м)			Вклад %		
1		10	44		2,77E-06			1,663E-07			100,0		

**Вещество: 0328  
Углерод (Пигмент черный)**

№	Коорд X(м)	Коорд Y(м)	Высота (м)	Концентр (д. ПДК)	Концентр. (мг/куб.м)	Напр ветр а	Скор ветр а	Фон		Фон до исключения		Тип точки	
								доли ПДК	мг/куб.м	доли ПДК	мг/куб.м		
11	418,00	765,00	2,00	5,20E-07	1,300E-08	-	-	-	-	-	-	4	
1	792,50	1504,50	2,00	5,52E-07	1,380E-08	-	-	-	-	-	-	3	
8	749,00	1369,00	2,00	6,50E-07	1,624E-08	-	-	-	-	-	-	3	
5	959,00	729,00	2,00	7,31E-07	1,828E-08	-	-	-	-	-	-	3	
4	1322,50	799,00	2,00	7,76E-07	1,940E-08	-	-	-	-	-	-	3	
6	600,00	906,50	2,00	7,79E-07	1,948E-08	-	-	-	-	-	-	3	
9	601,00	1206,00	2,00	8,26E-07	2,064E-08	-	-	-	-	-	-	4	
12	871,50	1260,50	2,00	9,27E-07	2,319E-08	-	-	-	-	-	-	2	
7	679,00	1180,00	2,00	9,77E-07	2,441E-08	-	-	-	-	-	-	3	
3	1506,50	1119,00	2,00	1,20E-06	2,989E-08	-	-	-	-	-	-	3	
Площадка		Цех	Источник		Вклад (д. ПДК)			Вклад (мг/куб.м)			Вклад %		
1		10	44		1,20E-06			2,989E-08			100,0		
10	1128,50	1427,50	2,00	1,27E-06	3,178E-08	-	-	-	-	-	-	1	
Площадка		Цех	Источник		Вклад (д. ПДК)			Вклад (мг/куб.м)			Вклад %		
1		10	44		1,27E-06			3,178E-08			100,0		
13	793,00	1051,00	2,00	1,31E-06	3,282E-08	-	-	-	-	-	-	2	
Площадка		Цех	Источник		Вклад (д. ПДК)			Вклад (мг/куб.м)			Вклад %		
1		10	44		1,31E-06			3,282E-08			100,0		
2	1165,00	1395,00	2,00	1,44E-06	3,588E-08	-	-	-	-	-	-	3	
Площадка		Цех	Источник		Вклад (д. ПДК)			Вклад (мг/куб.м)			Вклад %		
1		10	44		1,44E-06			3,588E-08			100,0		
14	900,00	1024,50	2,00	1,45E-06	3,625E-08	-	-	-	-	-	-	2	
Площадка		Цех	Источник		Вклад (д. ПДК)			Вклад (мг/куб.м)			Вклад %		
1		10	44		1,45E-06			3,625E-08			100,0		
15	943,00	1144,50	2,00	1,50E-06	3,741E-08	-	-	-	-	-	-	2	
Площадка		Цех	Источник		Вклад (д. ПДК)			Вклад (мг/куб.м)			Вклад %		
1		10	44		1,50E-06			3,741E-08			100,0		
16	1194,00	1102,00	2,00	1,83E-06	4,575E-08	-	-	-	-	-	-	2	
Площадка		Цех	Источник		Вклад (д. ПДК)			Вклад (мг/куб.м)			Вклад %		
1		10	44		1,83E-06			4,575E-08			100,0		

**Вещество: 0330**  
**Сера диоксид**

№	Коорд Х(м)	Коорд У(м)	Высота (м)	Концентр (д. ПДК)	Концентр. (мг/куб.м)	Напр ветр а	Скор ветр а	Фон		Фон до исключения		Тип точки
								доли ПДК	мг/куб.м	доли ПДК	мг/куб.м	
11	418,00	765,00	2,00	6,49E-07	3,246E-08	-	-	-	-	-	-	4
1	792,50	1504,50	2,00	6,89E-07	3,446E-08	-	-	-	-	-	-	3
8	749,00	1369,00	2,00	8,11E-07	4,056E-08	-	-	-	-	-	-	3
5	959,00	729,00	2,00	9,13E-07	4,566E-08	-	-	-	-	-	-	3
4	1322,50	799,00	2,00	9,69E-07	4,845E-08	-	-	-	-	-	-	3
6	600,00	906,50	2,00	9,73E-07	4,866E-08	-	-	-	-	-	-	3
9	601,00	1206,00	2,00	1,03E-06	5,156E-08	-	-	-	-	-	-	4
Площадка		Цех	Источник		Вклад (д. ПДК)		Вклад (мг/куб.м)		Вклад %			
1		10	44		1,03E-06		5,156E-08		100,0			
12	871,50	1260,50	2,00	1,16E-06	5,791E-08	-	-	-	-	-	-	2
Площадка		Цех	Источник		Вклад (д. ПДК)		Вклад (мг/куб.м)		Вклад %			
1		10	44		1,16E-06		5,791E-08		100,0			
7	679,00	1180,00	2,00	1,22E-06	6,097E-08	-	-	-	-	-	-	3
Площадка		Цех	Источник		Вклад (д. ПДК)		Вклад (мг/куб.м)		Вклад %			
1		10	44		1,22E-06		6,097E-08		100,0			
3	1506,50	1119,00	2,00	1,49E-06	7,465E-08	-	-	-	-	-	-	3
Площадка		Цех	Источник		Вклад (д. ПДК)		Вклад (мг/куб.м)		Вклад %			
1		10	44		1,49E-06		7,465E-08		100,0			
10	1128,50	1427,50	2,00	1,59E-06	7,937E-08	-	-	-	-	-	-	1
Площадка		Цех	Источник		Вклад (д. ПДК)		Вклад (мг/куб.м)		Вклад %			
1		10	44		1,59E-06		7,937E-08		100,0			
13	793,00	1051,00	2,00	1,64E-06	8,198E-08	-	-	-	-	-	-	2
Площадка		Цех	Источник		Вклад (д. ПДК)		Вклад (мг/куб.м)		Вклад %			
1		10	44		1,64E-06		8,198E-08		100,0			
2	1165,00	1395,00	2,00	1,79E-06	8,962E-08	-	-	-	-	-	-	3
Площадка		Цех	Источник		Вклад (д. ПДК)		Вклад (мг/куб.м)		Вклад %			
1		10	44		1,79E-06		8,962E-08		100,0			
14	900,00	1024,50	2,00	1,81E-06	9,053E-08	-	-	-	-	-	-	2
Площадка		Цех	Источник		Вклад (д. ПДК)		Вклад (мг/куб.м)		Вклад %			
1		10	44		1,81E-06		9,053E-08		100,0			
15	943,00	1144,50	2,00	1,87E-06	9,342E-08	-	-	-	-	-	-	2
Площадка		Цех	Источник		Вклад (д. ПДК)		Вклад (мг/куб.м)		Вклад %			
1		10	44		1,87E-06		9,342E-08		100,0			
16	1194,00	1102,00	2,00	2,28E-06	1,142E-07	-	-	-	-	-	-	2
Площадка		Цех	Источник		Вклад (д. ПДК)		Вклад (мг/куб.м)		Вклад %			
1		10	44		2,28E-06		1,142E-07		100,0			

**Вещество: 0337**  
**Углерода оксид (Углерод окись; углерод моноокись; угарный газ)**

№	Коорд Х(м)	Коорд У(м)	Высота (м)	Концентр (д. ПДК)	Концентр. (мг/куб.м)	Напр ветр а	Скор ветр а	Фон		Фон до исключения		Тип точки
								доли ПДК	мг/куб.м	доли ПДК	мг/куб.м	

11	418,00	765,00	2,00	9,85E-08	2,955E-07	-	-	-	-	-	-	-	4
1	792,50	1504,50	2,00	1,05E-07	3,137E-07	-	-	-	-	-	-	-	3
8	749,00	1369,00	2,00	1,23E-07	3,692E-07	-	-	-	-	-	-	-	3
5	959,00	729,00	2,00	1,39E-07	4,156E-07	-	-	-	-	-	-	-	3
4	1322,50	799,00	2,00	1,47E-07	4,410E-07	-	-	-	-	-	-	-	3
6	600,00	906,50	2,00	1,48E-07	4,429E-07	-	-	-	-	-	-	-	3
9	601,00	1206,00	2,00	1,56E-07	4,693E-07	-	-	-	-	-	-	-	4
12	871,50	1260,50	2,00	1,76E-07	5,271E-07	-	-	-	-	-	-	-	2
7	679,00	1180,00	2,00	1,85E-07	5,550E-07	-	-	-	-	-	-	-	3
3	1506,50	1119,00	2,00	2,27E-07	6,795E-07	-	-	-	-	-	-	-	3
10	1128,50	1427,50	2,00	2,41E-07	7,225E-07	-	-	-	-	-	-	-	1
13	793,00	1051,00	2,00	2,49E-07	7,462E-07	-	-	-	-	-	-	-	2
2	1165,00	1395,00	2,00	2,72E-07	8,158E-07	-	-	-	-	-	-	-	3
14	900,00	1024,50	2,00	2,75E-07	8,241E-07	-	-	-	-	-	-	-	2
15	943,00	1144,50	2,00	2,83E-07	8,504E-07	-	-	-	-	-	-	-	2
16	1194,00	1102,00	2,00	3,47E-07	1,040E-06	-	-	-	-	-	-	-	2

**Вещество: 0703**  
**Бенз/а/пирен**

№	Коорд X(м)	Коорд Y(м)	Высота (м)	Концентр (д. ПДК)	Концентр. (мг/куб.м)	Напр ветр	Скор ветр	Фон		Фон до исключения		Тип точки	
								доли ПДК	мг/куб.м	доли ПДК	мг/куб.м		
11	418,00	765,00	2,00	3,74E-07	3,743E-13	-	-	-	-	-	-	-	4
1	792,50	1504,50	2,00	3,97E-07	3,973E-13	-	-	-	-	-	-	-	3
8	749,00	1369,00	2,00	4,68E-07	4,677E-13	-	-	-	-	-	-	-	3
5	959,00	729,00	2,00	5,26E-07	5,264E-13	-	-	-	-	-	-	-	3
4	1322,50	799,00	2,00	5,59E-07	5,587E-13	-	-	-	-	-	-	-	3
6	600,00	906,50	2,00	5,61E-07	5,611E-13	-	-	-	-	-	-	-	3
9	601,00	1206,00	2,00	5,94E-07	5,945E-13	-	-	-	-	-	-	-	4
12	871,50	1260,50	2,00	6,68E-07	6,677E-13	-	-	-	-	-	-	-	2
7	679,00	1180,00	2,00	7,03E-07	7,030E-13	-	-	-	-	-	-	-	3
3	1506,50	1119,00	2,00	8,61E-07	8,608E-13	-	-	-	-	-	-	-	3
10	1128,50	1427,50	2,00	9,15E-07	9,151E-13	-	-	-	-	-	-	-	1
13	793,00	1051,00	2,00	9,45E-07	9,452E-13	-	-	-	-	-	-	-	2
2	1165,00	1395,00	2,00	1,03E-06	1,033E-12	-	-	-	-	-	-	-	3

Площадка	Цех	Источник	Вклад (д. ПДК)	Вклад (мг/куб.м)	Вклад %
1	10	44	1,03E-06	1,033E-12	100,0

14	900,00	1024,50	2,00	1,04E-06	1,044E-12	-	-	-	-	-	-	-	2
----	--------	---------	------	----------	-----------	---	---	---	---	---	---	---	---

Площадка	Цех	Источник	Вклад (д. ПДК)	Вклад (мг/куб.м)	Вклад %
1	10	44	1,04E-06	1,044E-12	100,0

15	943,00	1144,50	2,00	1,08E-06	1,077E-12	-	-	-	-	-	-	-	2
----	--------	---------	------	----------	-----------	---	---	---	---	---	---	---	---

Площадка	Цех	Источник	Вклад (д. ПДК)	Вклад (мг/куб.м)	Вклад %
1	10	44	1,08E-06	1,077E-12	100,0

16	1194,00	1102,00	2,00	1,32E-06	1,317E-12	-	-	-	-	-	-	-	2
----	---------	---------	------	----------	-----------	---	---	---	---	---	---	---	---

Площадка	Цех	Источник	Вклад (д. ПДК)	Вклад (мг/куб.м)	Вклад %
1	10	44	1,32E-06	1,317E-12	100,0

**Вещество: 2732**  
**Керосин (Керосин прямой перегонки; керосин дезодорированный)**

№	Коорд Х(м)	Коорд У(м)	Высота (м)	Концентр (д. ПДК)	Концентр. (мг/куб.м)	Напр ветр а	Скор ветр а	Фон		Фон до исключения		Тип точки
								доли ПДК	мг/куб.м	доли ПДК	мг/куб.м	
1	792,50	1504,50	2,00	-	8,272E-08	-	-	-	-	-	-	3
2	1165,00	1395,00	2,00	-	2,151E-07	-	-	-	-	-	-	3
Площадка		Цех	Источник		Вклад (д. ПДК)		Вклад (мг/куб.м)		Вклад %			
1		10	44		0,00		2,151E-07		100,0			
3	1506,50	1119,00	2,00	-	1,792E-07	-	-	-	-	-	-	3
Площадка		Цех	Источник		Вклад (д. ПДК)		Вклад (мг/куб.м)		Вклад %			
1		10	44		0,00		1,792E-07		100,0			
4	1322,50	799,00	2,00	-	1,163E-07	-	-	-	-	-	-	3
5	959,00	729,00	2,00	-	1,096E-07	-	-	-	-	-	-	3
6	600,00	906,50	2,00	-	1,168E-07	-	-	-	-	-	-	3
7	679,00	1180,00	2,00	-	1,464E-07	-	-	-	-	-	-	3
Площадка		Цех	Источник		Вклад (д. ПДК)		Вклад (мг/куб.м)		Вклад %			
1		10	44		0,00		1,464E-07		100,0			
8	749,00	1369,00	2,00	-	9,737E-08	-	-	-	-	-	-	3
9	601,00	1206,00	2,00	-	1,238E-07	-	-	-	-	-	-	4
Площадка		Цех	Источник		Вклад (д. ПДК)		Вклад (мг/куб.м)		Вклад %			
1		10	44		0,00		1,238E-07		100,0			
10	1128,50	1427,50	2,00	-	1,905E-07	-	-	-	-	-	-	1
Площадка		Цех	Источник		Вклад (д. ПДК)		Вклад (мг/куб.м)		Вклад %			
1		10	44		0,00		1,905E-07		100,0			
11	418,00	765,00	2,00	-	7,793E-08	-	-	-	-	-	-	4
12	871,50	1260,50	2,00	-	1,390E-07	-	-	-	-	-	-	2
Площадка		Цех	Источник		Вклад (д. ПДК)		Вклад (мг/куб.м)		Вклад %			
1		10	44		0,00		1,390E-07		100,0			
13	793,00	1051,00	2,00	-	1,968E-07	-	-	-	-	-	-	2
Площадка		Цех	Источник		Вклад (д. ПДК)		Вклад (мг/куб.м)		Вклад %			
1		10	44		0,00		1,968E-07		100,0			
14	900,00	1024,50	2,00	-	2,173E-07	-	-	-	-	-	-	2
Площадка		Цех	Источник		Вклад (д. ПДК)		Вклад (мг/куб.м)		Вклад %			
1		10	44		0,00		2,173E-07		100,0			
15	943,00	1144,50	2,00	-	2,243E-07	-	-	-	-	-	-	2
Площадка		Цех	Источник		Вклад (д. ПДК)		Вклад (мг/куб.м)		Вклад %			
1		10	44		0,00		2,243E-07		100,0			
16	1194,00	1102,00	2,00	-	2,742E-07	-	-	-	-	-	-	2
Площадка		Цех	Источник		Вклад (д. ПДК)		Вклад (мг/куб.м)		Вклад %			
1		10	44		0,00		2,742E-07		100,0			

**УПРЗА «ЭКОЛОГ», версия 4.60**  
**Copyright © 1990-2021 ФИРМА «ИНТЕГРАЛ»**

Программа зарегистрирована на: ООО "НТЦ "ПРАВО"  
 Регистрационный номер: 01016571

**Предприятие: 221, ЗАО 'Фосфохим'**

Город: 14, Тольяти

Район: 1, тольяти

Адрес предприятия:

Разработчик:

ИНН:

ОКПО:

Отрасль:

Величина нормативной санзоны: 0 м

**ВИД: 8, Существующее положение 2021**

**ВР: 1, Новый вариант расчета**

**Расчетные константы: S=999999,99**

**Расчет: «Расчет среднесуточных концентраций»**

**Структура предприятия (площадки, цеха)**

<b>1 - ЗАО "Фосфохим"</b>
1 - цех производства пластичных смазок
2 - цех электролиза
3 - цех цветного проката
4 - котельная №3
5 - котельная №2
6 - товарно-сырьевая база
7 - столярный участок
8 - ДЭС
9 - автотранспорт
10 - цех по производству медных анодов



### Параметры источников выбросов

Учет:

"% " - источник учитывается с исключением из фона;

"+ " - источник учитывается без исключения из фона;

"- " - источник не учитывается и его вклад исключается из фона.

Типы источников:

1 - Точечный;

2 - Линейный;

3 - Неорганизованный;

4 - Совокупность точечных источников;

5 - С зависимостью массы выброса от скорости ветра;

6 - Точечный, с зонтом или выбросом горизонтально;

7 - Совокупность точечных (зонт или выброс вбок);

8 - Автомагистраль (неорганизованный линейный);

9 - Точечный, с выбросом вбок;

10 - Свеча.

Учет при расч.	№ ист.	Наименование источника	Вар.	Тип	Высота ист. (м)	Диаметр устья (м)	Объем ГВС (куб.м/с)	Скорость ГВС (м/с)	Плотность ГВС, (кг/куб.м)	Темп. ГВС (°С)	Ширина источ. (м)	Отклонение выброса, град		Кэф. рел.	Координаты			
												Угол	Направл.		X1 (м)	Y1 (м)	X2 (м)	Y2 (м)
<b>№ пл.: 1, № цеха: 10</b>																		
%	0044	Выхлоп от ДГУ (аварийный) новый	1	1	2,50	0,16	1,49	74,28	1,29	450,00	0,00	-	-	1	1085,00	1105,50	0,00	0,00

Код в-ва	Наименование вещества	Выброс, (г/с)	Выброс, (т/г)	F	Лето			Зима		
					См/ПДК	Xm	Um	См/ПДК	Xm	Um
0301	Азота диоксид (Двуокись азота; пероксид азота)	0,1971200	0,006584	1	0,62	99,44	13,60	0,62	99,44	13,60
0304	Азот (II) оксид (Азот монооксид)	0,0416000	0,001389	1	0,07	99,44	13,60	0,07	99,44	13,60
0328	Углерод (Пигмент черный)	0,0119050	0,000382	1	0,05	99,44	13,60	0,05	99,44	13,60
0330	Сера диоксид	0,0285710	0,000954	1	0,04	99,44	13,60	0,04	99,44	13,60
0337	Углерода оксид (Углерод окись; углерод моноокись; угарный газ)	0,2583330	0,008684	1	0,03	99,44	13,60	0,03	99,44	13,60
0703	Бенз/а/пирен	0,0000003	1,100000E-08	1	0,00	99,44	13,60	0,00	99,44	13,60
1325	Формальдегид (Муравьиный альдегид, оксометан, метиленоксид)	0,0028570	0,000095	1	0,04	99,44	13,60	0,04	99,44	13,60
2732	Керосин (Керосин прямой перегонки; керосин дезодорированный)	0,0690480	0,002290	1	0,04	99,44	13,60	0,04	99,44	13,60

**Выбросы источников по веществам**

Типы источников:

- 1 - Точечный;
- 2 - Линейный;
- 3 - Неорганизованный;
- 4 - Совокупность точечных источников;
- 5 - С зависимостью массы выброса от скорости ветра;
- 6 - Точечный, с зонтом или выбросом горизонтально;
- 7 - Совокупность точечных (зонт или выброс вбок);
- 8 - Автомагистраль (неорганизованный линейный);
- 9 - Точечный, с выбросом в бок;
- 10 - Свеча.

**Вещество: 0301**  
**Азота диоксид (Двуокись азота; пероксид азота)**

№ пл.	№ цех.	№ ист.	Тип	F	Макс. выброс (г/с)	Валовый выброс (т/г)	Средний выброс (г/с)	Выброс, использованный для расчета средних концентраций (г/с)
1	2	0013	1	1	0,0025490	0,003212	0,0000000	0,0001018
1	2	6006	3	1	0,0143822	0,009675	0,0000000	0,0003068
1	3	0016	1	1	0,0006222	0,018467	0,0000000	0,0005856
1	3	0017	4	1	0,0146489	0,017589	0,0000000	0,0005578
1	4	0001	1	1	0,0727643	1,144204	0,0000000	0,0362825
1	4	0002	1	1	0,0700868	1,102101	0,0000000	0,0349474
1	4	0003	1	1	0,0069792	0,220097	0,0000000	0,0069792
1	5	0010	1	1	0,0188267	0,406657	0,0000000	0,0128950
1	5	0011	1	1	0,0198997	0,429833	0,0000000	0,0136299
1	5	0012	1	1	0,0010298	0,022243	0,0000000	0,0007053
1	8	0018	1	1	0,3431243	0,005312	0,0000000	0,0001684
1	9	6003	3	1	0,0002991	0,000001	0,0000000	3,4880771E-08
1	9	6004	3	1	0,0212329	0,039385	0,0000000	0,0012489
1	9	6005	3	1	0,0002320	0,000616	0,0000000	0,0000195
1	9	6008	3	1	0,0143822	0,032379	0,0000000	0,0010267
1	10	0040	1	1	0,5061865	10,879199	0,0000000	0,3449771
1	10	0041	1	1	0,0048270	0,003730	0,0000000	0,0001183
1	10	0042	1	1	0,0119590	0,078159	0,0000000	0,0024784
1	10	0043	1	1	0,0119590	0,078159	0,0000000	0,0024784
1	10	0044	1	1	0,1971200	0,006584	0,0000000	0,0002088
1	10	0046	1	1	0,0026407	0,017739	0,0000000	0,0005625
1	10	0047	1	1	0,0026407	0,017739	0,0000000	0,0005625
1	10	0048	1	1	0,0026407	0,017739	0,0000000	0,0005625
1	10	0049	1	1	0,0026407	0,017739	0,0000000	0,0005625
1	10	6009	3	1	0,0002489	0,000677	0,0000000	0,0000215
<b>Итого:</b>					<b>1,34392249758839</b>	<b>14,5692352164451</b>	<b>0</b>	<b>0,461987418076013</b>

**Вещество: 0304**  
**Азот (II) оксид (Азот монооксид)**

№ пл.	№ цех.	№ ист.	Тип	F	Макс. выброс (г/с)	Валовый выброс (т/г)	Средний выброс (г/с)	Выброс, использованный для расчета средних концентраций (г/с)
1	2	0013	1	1	0,0004129	0,000520	0,0000000	0,0000165
1	2	6006	3	1	0,0023371	0,002337	0,0000000	0,0000741
1	3	0016	1	1	0,0001011	0,003001	0,0000000	0,0000952
1	3	0017	4	1	0,0023804	0,003623	0,0000000	0,0001149
1	4	0001	1	1	0,0118723	0,186689	0,0000000	0,0059199
1	4	0002	1	1	0,0114203	0,179581	0,0000000	0,0056945

1	4	0003	1	1	0,0011332	0,035736	0,0000000	0,0011332
1	5	0010	1	1	0,0030968	0,066890	0,0000000	0,0021211
1	5	0011	1	1	0,0032422	0,070032	0,0000000	0,0022207
1	5	0012	1	1	0,0001658	0,003582	0,0000000	0,0001136
1	8	0018	1	1	0,0555705	0,000860	0,0000000	0,0000273
1	9	6003	3	1	0,0000486	2,000000E-07	0,0000000	6,3419584E-09
1	9	6004	3	1	0,0034503	0,006400	0,0000000	0,0002029
1	9	6005	3	1	0,0000377	0,000100	0,0000000	0,0000032
1	9	6008	3	1	0,0023371	0,005262	0,0000000	0,0001668
1	10	0040	1	1	0,0822553	2,229490	0,0000000	0,0706967
1	10	0041	1	1	0,0002295	0,006060	0,0000000	0,0001922
1	10	0042	1	1	0,0019433	0,012701	0,0000000	0,0004027
1	10	0043	1	1	0,0019433	0,012701	0,0000000	0,0004027
1	10	0044	1	1	0,0416000	0,001389	0,0000000	0,0000440
1	10	0046	1	1	0,0004304	0,002883	0,0000000	0,0000914
1	10	0047	1	1	0,0004304	0,002883	0,0000000	0,0000914
1	10	0048	1	1	0,0004304	0,002883	0,0000000	0,0000914
1	10	0049	1	1	0,0004304	0,002883	0,0000000	0,0000914
1	10	6009	3	1	0,0000404	0,000110	0,0000000	0,0000035
<b>Итого:</b>					<b>0,227339698662655</b>	<b>2,83859684634346</b>	<b>0</b>	<b>0,0900113155233213</b>

**Вещество: 0328**  
**Углерод (Пигмент черный)**

№ пл.	№ цех.	№ ист.	Тип	F	Макс. выброс (г/с)	Валовый выброс (т/г)	Средний выброс (г/с)	Выброс, использованный для расчета средних концентраций (г/с)
1	2	6006	3	1	0,0010411	0,000695	0,0000000	0,0000220
1	3	0017	4	1	0,0010411	0,000695	0,0000000	0,0000220
1	8	0018	1	1	0,0048170	0,000075	0,0000000	0,0000024
1	9	6003	3	1	0,0000056	2,011000E-08	0,0000000	6,3768392E-10
1	9	6004	3	1	0,0020035	0,003073	0,0000000	0,0000975
1	9	6005	3	1	0,0000265	0,000065	0,0000000	0,0000021
1	9	6008	3	1	0,0015778	0,002670	0,0000000	0,0000847
1	10	0044	1	1	0,0119050	0,000382	0,0000000	0,0000121
1	10	6009	3	1	0,0000311	0,000071	0,0000000	0,0000023
<b>Итого:</b>					<b>0,022448741714861</b>	<b>0,007726687915746</b>	<b>0</b>	<b>0,000245011666531775</b>

**Вещество: 0330**  
**Сера диоксид**

№ пл.	№ цех.	№ ист.	Тип	F	Макс. выброс (г/с)	Валовый выброс (т/г)	Средний выброс (г/с)	Выброс, использованный для расчета средних концентраций (г/с)
1	2	6006	3	1	0,0029678	0,002035	0,0000000	0,0000645
1	3	0017	4	1	0,0029678	0,002035	0,0000000	0,0000645
1	8	0018	1	1	0,0534711	0,000828	0,0000000	0,0000262
1	9	6003	3	1	0,0000161	1,000000E-07	0,0000000	3,1709792E-09
1	9	6004	3	1	0,0051399	0,009337	0,0000000	0,0002961
1	9	6005	3	1	0,0000535	0,000126	0,0000000	0,0000040
1	9	6008	3	1	0,0036578	0,007724	0,0000000	0,0002449
1	10	0044	1	1	0,0285710	0,000954	0,0000000	0,0000303
1	10	6009	3	1	0,0000498	0,000120	0,0000000	0,0000038
<b>Итого:</b>					<b>0,096894788217073</b>	<b>0,023160332445600</b>	<b>0</b>	<b>0,000734409324124819</b>

**Вещество: 0337**  
**Углерода оксид (Углерод окись; углерод моноокись; угарный газ)**

№ пл.	№ цех.	№ ист.	Тип	F	Макс. выброс (г/с)	Валовый выброс (т/г)	Средний выброс (г/с)	Выброс, использованный для расчета средних концентраций (г/с)
1	2	0013	1	1	0,0031302	0,003944	0,0000000	0,0001251
1	2	6006	3	1	0,0242333	0,024233	0,0000000	0,0007684
1	3	0016	1	1	0,0007778	0,023083	0,0000000	0,0007320
1	3	0017	4	1	0,0245666	0,034126	0,0000000	0,0010821
1	4	0001	1	1	0,2834277	4,456844	0,0000000	0,1413256
1	4	0002	1	1	0,2752672	4,328522	0,0000000	0,1372565
1	4	0003	1	1	0,0337735	1,065083	0,0000000	0,0337735
1	5	0010	1	1	0,0562850	1,215755	0,0000000	0,0385513
1	5	0011	1	1	0,0591184	1,276957	0,0000000	0,0404920
1	5	0012	1	1	0,0030495	0,065870	0,0000000	0,0020887
1	8	0018	1	1	0,2756772	0,004267	0,0000000	0,0001353
1	9	6003	3	1	0,0066668	0,000024	0,0000000	0,0000008
1	9	6004	3	1	0,0457497	0,080419	0,0000000	0,0025501
1	9	6005	3	1	0,0004800	0,000841	0,0000000	0,0000267
1	9	6008	3	1	0,0288333	0,062047	0,0000000	0,0019675
1	10	0040	1	1	0,8265861	19,095728	0,0000000	0,6055216
1	10	0041	1	1	0,0116699	0,009243	0,0000000	0,0002931
1	10	0042	1	1	0,0568072	0,402853	0,0000000	0,0127744
1	10	0043	1	1	0,0568072	0,402853	0,0000000	0,0127744
1	10	0044	1	1	0,2583330	0,008684	0,0000000	0,0002754
1	10	0046	1	1	0,0067096	0,034187	0,0000000	0,0010841
1	10	0047	1	1	0,0067096	0,034187	0,0000000	0,0010841
1	10	0048	1	1	0,0067096	0,034187	0,0000000	0,0010841
1	10	0049	1	1	0,0067096	0,034187	0,0000000	0,0010841
1	10	6009	3	1	0,0005511	0,001342	0,0000000	0,0000426
<b>Итого:</b>					<b>2,35862920698163</b>	<b>32,69946788413</b>	<b>0</b>	<b>1,03689332458555</b>

**Вещество: 0703**  
**Бенз/а/пирен**

№ пл.	№ цех.	№ ист.	Тип	F	Макс. выброс (г/с)	Валовый выброс (т/г)	Средний выброс (г/с)	Выброс, использованный для расчета средних концентраций (г/с)
1	4	0001	1	1	8,9142692E-14	1,401751E-12	0,0000000	4,4449232E-14
1	4	0002	1	1	2,7857091E-13	4,380472E-12	0,0000000	1,3890385E-13
1	4	0003	1	1	1,0264172E-13	3,236909E-12	0,0000000	1,0264172E-13
1	5	0010	1	1	2,5861591E-13	5,586104E-12	0,0000000	1,7713418E-13
1	5	0011	1	1	1,8472565E-14	3,990074E-13	0,0000000	1,2652442E-14
1	5	0012	1	1	3,5713625E-13	7,714143E-12	0,0000000	2,4461387E-13
1	8	0018	1	1	2,5909846E-13	4,010844E-15	0,0000000	0,0000000
1	10	0040	1	1	0,0000018	0,000035	0,0000000	0,0000011
1	10	0041	1	1	3,4900000E-09	2,380000E-09	0,0000000	7,5469305E-11
1	10	0042	1	1	2,3200000E-08	1,640000E-07	0,0000000	5,2004059E-09
1	10	0043	1	1	2,3200000E-08	1,640000E-07	0,0000000	5,2004059E-09
1	10	0044	1	1	0,0000003	1,100000E-08	0,0000000	3,4880771E-10
1	10	0046	1	1	7,2200000E-10	4,850000E-09	0,0000000	1,5379249E-10
1	10	0047	1	1	7,2200000E-10	4,850000E-09	0,0000000	1,5379249E-10
1	10	0048	1	1	7,2200000E-10	4,850000E-09	0,0000000	1,5379249E-10

1	10	0049	1	1	7,220000E-10	4,850000E-09	0,0000000	1,5379249E-10
<b>Итого:</b>					<b>2,15277936367851E</b>	<b>3,53608027223971E</b>	<b>0</b>	<b>1,12128369870615E-006</b>

**Вещество: 1325****Формальдегид (Муравьиный альдегид, оксометан, метиленоксид)**

№ пл.	№ цех.	№ ист.	Тип	F	Макс. выброс (г/с)	Валовый выброс (т/г)	Средний выброс (г/с)	Выброс, использованный для расчета средних концентраций (г/с)
1	8	0018	1	1	0,0053566	0,000083	0,0000000	0,0000026
1	10	0044	1	1	0,0028570	0,000095	0,0000000	0,0000030
<b>Итого:</b>					<b>0,008213638387648</b>	<b>0,000177920762240</b>	<b>0</b>	<b>5,64183036024838E-006</b>

**Вещество: 2732****Керосин (Керосин прямой перегонки; керосин дезодорированный)**

№ пл.	№ цех.	№ ист.	Тип	F	Макс. выброс (г/с)	Валовый выброс (т/г)	Средний выброс (г/с)	Выброс, использованный для расчета средних концентраций (г/с)
1	2	6006	3	1	0,0048333	0,003447	0,0000000	0,0001093
1	3	0017	4	1	0,0048333	0,003447	0,0000000	0,0001093
1	8	0018	1	1	0,1296956	0,002008	0,0000000	0,0000637
1	9	6003	3	1	0,0000250	1,000000E-07	0,0000000	3,1709792E-09
1	9	6004	3	1	0,0132962	0,022963	0,0000000	0,0007282
1	9	6005	3	1	0,0000800	0,000178	0,0000000	0,0000057
1	9	6008	3	1	0,0056000	0,014642	0,0000000	0,0004643
1	10	0044	1	1	0,0690480	0,002290	0,0000000	0,0000726
1	10	6009	3	1	0,0000978	0,000237	0,0000000	0,0000075
<b>Итого:</b>					<b>0,227509166867072</b>	<b>0,049213487375102</b>	<b>0</b>	<b>0,00156054944746012</b>

## Расчет проводился по веществам (группам суммации)

Код	Наименование вещества	Предельно допустимая концентрация						Фоновая концентр.	
		Расчет максимальных концентраций		Расчет среднегодовых значений		Расчет среднесуточных значений			
		Тип	Значение	Тип	Значение	Тип	Значение	Учет	Интерп.
0123	диЖелезо триоксид (железа оксид) (в пересчете на железо)	-	-	ПДК c/c	0,040	ПДК c/c	0,040	Нет	Нет
0140	Медь сульфат (в пересчете на медь)	ПДК м/р	0,003	ПДК c/c	0,001	ПДК c/c	0,001	Нет	Нет
0143	Марганец и его соединения (в пересчете на марганец (IV) оксид)	ПДК м/р	0,010	ПДК c/г	5,000E-05	ПДК c/c	0,001	Нет	Нет
0146	Медь оксид (в пересчете на медь) (Медь окись; тенорит)	-	-	ПДК c/г	2,000E-05	ПДК c/c	0,002	Нет	Нет
0150	Натрий гидроксид (Натр едкий)	ОБУВ	0,010	-	-	ПДК c/c	-	Нет	Нет
0168	Олово (II) оксид	-	-	ПДК c/c	0,020	ПДК c/c	0,020	Нет	Нет
0184	Свинец и его неорганические соединения (в пересчете на свинец)	ПДК м/р	0,001	ПДК c/г	1,500E-04	ПДК c/c	3,000E-04	Нет	Нет
0203	Хром (в пересчете на хрома (VI) оксид)	-	-	ПДК c/г	8,000E-06	ПДК c/c	0,002	Нет	Нет
0207	Цинк оксид (в пересчете на цинк)	-	-	ПДК c/г	0,035	ПДК c/c	0,050	Нет	Нет
0301	Азота диоксид (Двуокись азота; пероксид азота)	ПДК м/р	0,200	ПДК c/г	0,040	ПДК c/c	0,100	Нет	Нет
0302	Азотная кислота (по молекуле HNO3)	ПДК м/р	0,400	ПДК c/г	0,040	ПДК c/c	0,150	Нет	Нет
0303	Аммиак (Азота гидрид)	ПДК м/р	0,200	ПДК c/г	0,040	ПДК c/c	0,100	Нет	Нет
0304	Азот (II) оксид (Азот монооксид)	ПДК м/р	0,400	ПДК c/г	0,060	ПДК c/c	-	Нет	Нет
0316	Гидрохлорид (по молекуле HCl) (Водород хлорид)	ПДК м/р	0,200	ПДК c/г	0,020	ПДК c/c	0,100	Нет	Нет
0322	Серная кислота (по молекуле H2SO4)	ПДК м/р	0,300	ПДК c/г	0,001	ПДК c/c	0,100	Нет	Нет
0328	Углерод (Пигмент черный)	ПДК м/р	0,150	ПДК c/г	0,025	ПДК c/c	0,050	Нет	Нет
0330	Сера диоксид	ПДК м/р	0,500	ПДК c/c	0,050	ПДК c/c	0,050	Нет	Нет
0333	Дигидросульфид (Водород сернистый, дигидросульфид, гидросульфид)	ПДК м/р	0,008	ПДК c/г	0,002	ПДК c/c	-	Нет	Нет
0337	Углерода оксид (Углерод окись; углерод моноокись; угарный газ)	ПДК м/р	5,000	ПДК c/г	3,000	ПДК c/c	3,000	Нет	Нет
0342	Гидрофторид (Водород фторид; фтороводород)	ПДК м/р	0,020	ПДК c/г	0,005	ПДК c/c	0,014	Нет	Нет
0602	Бензол (Циклогексатриен; фенилгидрид)	ПДК м/р	0,300	ПДК c/г	0,005	ПДК c/c	0,060	Нет	Нет
0621	Метилбензол (Фенилметан)	ПДК м/р	0,600	ПДК c/г	0,400	ПДК c/c	-	Нет	Нет
0703	Бенз/а/пирен	-	-	ПДК c/г	1,000E-06	ПДК c/c	1,000E-06	Нет	Нет
0906	Тетрахлорметан	ПДК м/р	4,000	ПДК c/г	0,017	ПДК c/c	0,040	Нет	Нет
1051	Пропан-2-ол	ПДК м/р	0,600	-	-	ПДК c/c	-	Нет	Нет
1061	Этанол (Этиловый спирт; метилкарбинол)	ПДК м/р	5,000	-	-	ПДК c/c	-	Нет	Нет
1325	Формальдегид (Муравьиный альдегид, оксометан, метиленоксид)	ПДК м/р	0,050	ПДК c/г	0,003	ПДК c/c	0,010	Нет	Нет
1401	Пропан-2-он (Диметилкетон; диметилформальдегид)	ПДК м/р	0,350	-	-	ПДК c/c	-	Нет	Нет
1555	Этановая кислота (Метанкарбоновая кислота)	ПДК м/р	0,200	ПДК c/c	0,060	ПДК c/c	0,060	Нет	Нет
2704	Бензин (нефтяной, малосернистый) (в пересчете на углерод)	ПДК м/р	5,000	ПДК c/c	1,500	ПДК c/c	1,500	Нет	Нет
2732	Керосин (Керосин прямой перегонки; керосин дезодорированный)	ОБУВ	1,200	-	-	ПДК c/c	-	Нет	Нет
2754	Алканы C12-19 (в пересчете на C)	ПДК м/р	1,000	-	-	ПДК c/c	-	Нет	Нет
2902	Взвешенные вещества	ПДК м/р	0,500	ПДК c/г	0,075	ПДК c/c	0,150	Нет	Нет

Код	Наименование вещества	Предельно допустимая концентрация						Фоновая концентр.	
		Расчет максимальных концентраций		Расчет среднегодовых концентраций		Расчет среднесуточных концентраций			
		Тип	Значение	Тип	Значение	Тип	Значение	Учет	Интерп.
2908	Пыль неорганическая: 70-20% SiO <sub>2</sub>	ПДК м/р	0,300	ПДК с/с	0,100	ПДК с/с	0,100	Нет	Нет
2930	Пыль абразивная	ОБУВ	0,040	-	-	ПДК с/с	-	Нет	Нет
2936	Пыль древесная	ОБУВ	0,500	-	-	ПДК с/с	-	Нет	Нет

### Перебор метеопараметров при расчете

#### Набор-автомат

Перебор скоростей ветра осуществляется автоматически

#### Направление ветра

Начало сектора	Конец сектора	Шаг перебора ветра
0	360	1

**Расчетные области****Расчетные площадки**

Код	Тип	Полное описание площадки					Зона влияния (м)	Шаг (м)		Высота (м)
		Координаты середины 1-й стороны (м)		Координаты середины 2-й стороны (м)		Ширина (м)		По ширине	По длине	
		X	Y	X	Y					
2	Полное описание	-75,00	1106,25	3008,00	1106,25	2090,50	0,00	280,27	190,05	2,00

**Расчетные точки**

Код	Координаты (м)		Высота (м)	Тип точки	Комментарий
	X	Y			
1	792,50	1504,50	2,00	на границе СЗЗ	Расчетная точка
2	1165,00	1395,00	2,00	на границе СЗЗ	Расчетная точка
3	1506,50	1119,00	2,00	на границе СЗЗ	Расчетная точка
4	1322,50	799,00	2,00	на границе СЗЗ	Расчетная точка
5	959,00	729,00	2,00	на границе СЗЗ	Расчетная точка
6	600,00	906,50	2,00	на границе СЗЗ	Расчетная точка
7	679,00	1180,00	2,00	на границе СЗЗ	Расчетная точка
8	749,00	1369,00	2,00	на границе СЗЗ	Расчетная точка
9	601,00	1206,00	2,00	на границе жилой зоны	Расчетная точка
10	1128,50	1427,50	2,00	на границе охранной зоны	Расчетная точка
11	418,00	765,00	2,00	на границе жилой зоны	Расчетная точка
12	871,50	1260,50	2,00	на границе производственной зоны	Расчетная точка
13	793,00	1051,00	2,00	на границе производственной зоны	Расчетная точка
14	900,00	1024,50	2,00	на границе производственной зоны	Расчетная точка
15	943,00	1144,50	2,00	на границе производственной зоны	Расчетная точка
16	1194,00	1102,00	2,00	на границе производственной зоны	Расчетная точка



## Результаты расчета по веществам (расчетные точки)

Типы точек:

- 0 - расчетная точка пользователя
- 1 - точка на границе охранной зоны
- 2 - точка на границе производственной зоны
- 3 - точка на границе СЗЗ
- 4 - на границе жилой зоны
- 5 - на границе застройки
- 6 - точки квотирования

### Вещество: 0301 Азота диоксид (Двуокись азота; пероксид азота)

№	Коорд X(м)	Коорд Y(м)	Высота (м)	Концентр (д. ПДК)	Концентр. (мг/куб.м)	Напр ветр а	Скор ветр а	Фон		Фон до исключения		Тип точки
								доли ПДК	мг/куб.м	доли ПДК	мг/куб.м	
11	418,00	765,00	2,00	2,33E-03	2,329E-04	-	-	-	-	-	-	4
1	792,50	1504,50	2,00	2,70E-03	2,702E-04	-	-	-	-	-	-	3
6	600,00	906,50	2,00	3,06E-03	3,055E-04	-	-	-	-	-	-	3
8	749,00	1369,00	2,00	3,12E-03	3,120E-04	-	-	-	-	-	-	3
9	601,00	1206,00	2,00	3,18E-03	3,175E-04	-	-	-	-	-	-	4
5	959,00	729,00	2,00	3,41E-03	3,409E-04	-	-	-	-	-	-	3
4	1322,50	799,00	2,00	3,54E-03	3,545E-04	-	-	-	-	-	-	3
7	679,00	1180,00	2,00	3,74E-03	3,743E-04	-	-	-	-	-	-	3
3	1506,50	1119,00	2,00	4,01E-03	4,011E-04	-	-	-	-	-	-	3
12	871,50	1260,50	2,00	4,73E-03	4,728E-04	-	-	-	-	-	-	2
10	1128,50	1427,50	2,00	4,81E-03	4,815E-04	-	-	-	-	-	-	1
13	793,00	1051,00	2,00	5,12E-03	5,120E-04	-	-	-	-	-	-	2
2	1165,00	1395,00	2,00	5,27E-03	5,274E-04	-	-	-	-	-	-	3
14	900,00	1024,50	2,00	6,25E-03	6,255E-04	-	-	-	-	-	-	2
15	943,00	1144,50	2,00	6,85E-03	6,853E-04	-	-	-	-	-	-	2
16	1194,00	1102,00	2,00	7,67E-03	7,666E-04	-	-	-	-	-	-	2

### Вещество: 0328 Углерод (Пигмент черный)

№	Коорд X(м)	Коорд Y(м)	Высота (м)	Концентр (д. ПДК)	Концентр. (мг/куб.м)	Напр ветр а	Скор ветр а	Фон		Фон до исключения		Тип точки
								доли ПДК	мг/куб.м	доли ПДК	мг/куб.м	
11	418,00	765,00	2,00	2,77E-04	1,384E-05	-	-	-	-	-	-	4
1	792,50	1504,50	2,00	3,21E-04	1,606E-05	-	-	-	-	-	-	3
6	600,00	906,50	2,00	3,63E-04	1,816E-05	-	-	-	-	-	-	3
8	749,00	1369,00	2,00	3,71E-04	1,854E-05	-	-	-	-	-	-	3
9	601,00	1206,00	2,00	3,77E-04	1,887E-05	-	-	-	-	-	-	4
5	959,00	729,00	2,00	4,05E-04	2,026E-05	-	-	-	-	-	-	3
4	1322,50	799,00	2,00	4,21E-04	2,107E-05	-	-	-	-	-	-	3
7	679,00	1180,00	2,00	4,45E-04	2,225E-05	-	-	-	-	-	-	3
3	1506,50	1119,00	2,00	4,77E-04	2,384E-05	-	-	-	-	-	-	3
12	871,50	1260,50	2,00	5,62E-04	2,810E-05	-	-	-	-	-	-	2
10	1128,50	1427,50	2,00	5,72E-04	2,862E-05	-	-	-	-	-	-	1
13	793,00	1051,00	2,00	6,09E-04	3,043E-05	-	-	-	-	-	-	2
2	1165,00	1395,00	2,00	6,27E-04	3,134E-05	-	-	-	-	-	-	3
14	900,00	1024,50	2,00	7,43E-04	3,717E-05	-	-	-	-	-	-	2

15	943,00	1144,50	2,00	8,15E-04	4,073E-05	-	-	-	-	-	-	-	2
16	1194,00	1102,00	2,00	9,11E-04	4,556E-05	-	-	-	-	-	-	-	2

**Вещество: 0337**  
**Углерода оксид (Углерод окись; углерод моноокись; угарный газ)**

№	Коорд X(м)	Коорд Y(м)	Высота (м)	Концентр (д. ПДК)	Концентр. (мг/куб.м)	Напр ветра	Скор ветра	Фон		Фон до исключения		Тип точки
								доли ПДК	мг/куб.м	доли ПДК	мг/куб.м	
11	418,00	765,00	2,00	1,02E-04	3,060E-04	-	-	-	-	-	-	4
1	792,50	1504,50	2,00	1,18E-04	3,550E-04	-	-	-	-	-	-	3
6	600,00	906,50	2,00	1,34E-04	4,014E-04	-	-	-	-	-	-	3
8	749,00	1369,00	2,00	1,37E-04	4,100E-04	-	-	-	-	-	-	3
9	601,00	1206,00	2,00	1,39E-04	4,172E-04	-	-	-	-	-	-	4
5	959,00	729,00	2,00	1,49E-04	4,479E-04	-	-	-	-	-	-	3
4	1322,50	799,00	2,00	1,55E-04	4,658E-04	-	-	-	-	-	-	3
7	679,00	1180,00	2,00	1,64E-04	4,918E-04	-	-	-	-	-	-	3
3	1506,50	1119,00	2,00	1,76E-04	5,270E-04	-	-	-	-	-	-	3
12	871,50	1260,50	2,00	2,07E-04	6,212E-04	-	-	-	-	-	-	2
10	1128,50	1427,50	2,00	2,11E-04	6,326E-04	-	-	-	-	-	-	1
13	793,00	1051,00	2,00	2,24E-04	6,727E-04	-	-	-	-	-	-	2
2	1165,00	1395,00	2,00	2,31E-04	6,929E-04	-	-	-	-	-	-	3
14	900,00	1024,50	2,00	2,74E-04	8,218E-04	-	-	-	-	-	-	2
15	943,00	1144,50	2,00	3,00E-04	9,004E-04	-	-	-	-	-	-	2
16	1194,00	1102,00	2,00	3,36E-04	0,001	-	-	-	-	-	-	2

**Вещество: 0703**  
**Бенз/а/пирен**

№	Коорд X(м)	Коорд Y(м)	Высота (м)	Концентр (д. ПДК)	Концентр. (мг/куб.м)	Напр ветра	Скор ветра	Фон		Фон до исключения		Тип точки
								доли ПДК	мг/куб.м	доли ПДК	мг/куб.м	
11	418,00	765,00	2,00	3,68E-04	3,679E-10	-	-	-	-	-	-	4
1	792,50	1504,50	2,00	4,27E-04	4,268E-10	-	-	-	-	-	-	3
6	600,00	906,50	2,00	4,83E-04	4,827E-10	-	-	-	-	-	-	3
8	749,00	1369,00	2,00	4,93E-04	4,929E-10	-	-	-	-	-	-	3
9	601,00	1206,00	2,00	5,02E-04	5,016E-10	-	-	-	-	-	-	4
5	959,00	729,00	2,00	5,39E-04	5,386E-10	-	-	-	-	-	-	3
4	1322,50	799,00	2,00	5,60E-04	5,600E-10	-	-	-	-	-	-	3
7	679,00	1180,00	2,00	5,91E-04	5,914E-10	-	-	-	-	-	-	3
3	1506,50	1119,00	2,00	6,34E-04	6,337E-10	-	-	-	-	-	-	3
12	871,50	1260,50	2,00	7,47E-04	7,469E-10	-	-	-	-	-	-	2
10	1128,50	1427,50	2,00	7,61E-04	7,606E-10	-	-	-	-	-	-	1
13	793,00	1051,00	2,00	8,09E-04	8,088E-10	-	-	-	-	-	-	2
2	1165,00	1395,00	2,00	8,33E-04	8,331E-10	-	-	-	-	-	-	3
14	900,00	1024,50	2,00	9,88E-04	9,881E-10	-	-	-	-	-	-	2
15	943,00	1144,50	2,00	1,08E-03	1,083E-09	-	-	-	-	-	-	2
16	1194,00	1102,00	2,00	1,21E-03	1,211E-09	-	-	-	-	-	-	2

**Вещество: 1325**  
**Формальдегид (Муравьиный альдегид, оксометан, метиленоксид)**

№	Коорд X(м)	Коорд Y(м)	Высота (м)	Концентр (д. ПДК)	Концентр. (мг/куб.м)	Напр ветра	Скор ветра	Фон	Фон до исключения	Тип точки
---	------------	------------	------------	-------------------	----------------------	------------	------------	-----	-------------------	-----------

	X(м)	Y(м)		(д. ПДК)	(мг/куб.м)	ветр	ветр	доли ПДК	мг/куб.м	доли ПДК	мг/куб.м	
11	418,00	765,00	2,00	3,37E-04	3,369E-06	-	-	-	-	-	-	4
1	792,50	1504,50	2,00	3,91E-04	3,909E-06	-	-	-	-	-	-	3
6	600,00	906,50	2,00	4,42E-04	4,420E-06	-	-	-	-	-	-	3
8	749,00	1369,00	2,00	4,51E-04	4,514E-06	-	-	-	-	-	-	3
9	601,00	1206,00	2,00	4,59E-04	4,594E-06	-	-	-	-	-	-	4
5	959,00	729,00	2,00	4,93E-04	4,932E-06	-	-	-	-	-	-	3
4	1322,50	799,00	2,00	5,13E-04	5,129E-06	-	-	-	-	-	-	3
7	679,00	1180,00	2,00	5,42E-04	5,416E-06	-	-	-	-	-	-	3
3	1506,50	1119,00	2,00	5,80E-04	5,803E-06	-	-	-	-	-	-	3
12	871,50	1260,50	2,00	6,84E-04	6,841E-06	-	-	-	-	-	-	2
10	1128,50	1427,50	2,00	6,97E-04	6,966E-06	-	-	-	-	-	-	1
13	793,00	1051,00	2,00	7,41E-04	7,407E-06	-	-	-	-	-	-	2
2	1165,00	1395,00	2,00	7,63E-04	7,630E-06	-	-	-	-	-	-	3
14	900,00	1024,50	2,00	9,05E-04	9,049E-06	-	-	-	-	-	-	2
15	943,00	1144,50	2,00	9,91E-04	9,915E-06	-	-	-	-	-	-	2
16	1194,00	1102,00	2,00	1,11E-03	1,109E-05	-	-	-	-	-	-	2

## Приложение У. Протокол проведения измерений шума

ЦЕНТР ОХРАНЫ ТРУДА, ПОЖАРНОЙ, ПРОМЫШЛЕННОЙ И  
ЭКОЛОГИЧЕСКОЙ БЕЗОПАСНОСТИ

**PRAVO-ROS.RU** НТЦ «ПРАВО»



ООО «НТЦ «ПРАВО»  
443030, г. Самара, ул. Урицкого, д. 19, 6 этаж., комната № 9, 41-45  
Тел./факс: +7 (846) 300-40-51 (доб. 123)  
Сайт: [www.pravo-ros.ru](http://www.pravo-ros.ru) Почта: [info@pravo-ros.ru](mailto:info@pravo-ros.ru)  
Аттестат аккредитации RA.RU/21A332  
Дата внесения сведений в реестр об аккредитованном лице 17.03.2016  
Срок действия аккредитации бессрочный  
ИНН/КПП 6311157929/631101001  
ОГРН 1156313008334  
Р/с 4070 2810 6471 8000 9619  
В Филиале № 6318 Банка ВТБ (ПАО)  
БИК 043601968 к/с 3010 1810422023601968

(846) 300-40-51

**ИСПЫТАТЕЛЬНАЯ  
ЛАБОРАТОРИЯ**



Утверждаю  
Начальник лаборатории  
ООО «НТЦ «ПРАВО»  
Н.В.Еськина

### ПРОТОКОЛ

лабораторных испытаний

№ Эк-20/115/ОС/20-002-III от 03.08.2020г.

- 1. Наименование и адрес Заказчика:** ЗАО «ФОСФОХИМ», 445007, Самарская обл., г. Тольятти, ул. Новозаводская, 2д;
- 2. Дата, номер акта отбора проб / измерений:** 24.06.2020г. № Эк-20/115/ОС/20-002-III(1); 07.07.2020 г. № Эк-20/115/ОС/20-002-III(2);
- 3. Объект исследований:** селитебная территория;
- 4. Цель измерений:** измерение параметров шума на границе СЗЗ;
- 5. Измерения проводились в присутствии представителя объекта:** начальник СОТ и ОС Горбунова Н. И.;
- 6. Дата, номер технических записей:** 24.06.2020 г., 07.07.2020 г., № Эк-20/115/20-ОС;
- 7. Дата и время проведения измерений:** 24.06.2020г. с 08:40 до 09:10, с 09:20 до 10:00, с 16:20 до 17:00, с 17:10 до 17:50; 07.07.2020г. с 09:10 до 09:50, с 10:00 до 10:40, с 18:00 до 18:40, с 18:50 до 19:30;
- 8. Основные источники шума:** производственное оборудование прилегающих предприятий, автомобильный транспорт и прочие неопределенные источники шума
- 9. Особые условия, влияющие на результаты измерений:**

Место отбора проб / измерений	Дата / Время суток / Время отбора проб измерений с чч <sup>мм</sup> до чч <sup>мм</sup>	Температура воздуха, °С	Атмосферное давление, кПа.	Относительная влажность воздуха, %	Скорость движения воздуха, м/с	Осадки
1	2	3	4	5	6	7
Пост контроля I (расчетная точка №2) – на границе сокращенной СЗЗ в западном направлении	24.06.20г. / Утро с 08-40 до 09-10	14,3	101,6	31	3,1	отсутствуют
	24.06.20г. / Вечер с 16-20 до 17-00	21,3	101,8	37	ЮЗ,1	отсутствуют
	07.07.2020/ Утро с 09-10 до 09-50	14,0	100,3	30	5,2	отсутствуют
	07.07.2020/ Вечер с 18-00 до 18-40	19,2	100,6	35	2,0	отсутствуют
Пост контроля II (расчетная точка №3) – на границе сокращенной СЗЗ в юго- западном направлении	24.06.20г. /День с 13-20 до 14-50	14,3	101,6	31	3,1	отсутствуют
	24.06.20г. / Вечер с 17-10 до 17-50	21,3	101,8	37	ЮЗ,1	отсутствуют
	07.07.2020/ Утро с 10-00 до 10-40	14,0	100,3	30	5,2	отсутствуют
	07.07.2020/ Вечер с 18-50 до 19-30	19,2	100,6	35	2,0	отсутствуют

Протокол № Эк-20/115/ОС/20-002-III

1 из 4

Взам. инв. №	
Подпись и дата	
Инв. № подл.	

Изм.	Копуч	Лист	Недокум	Подпись	Дата
------	-------	------	---------	---------	------

56/20-4-ИЭИ

Лист

**10. Сведения о средствах измерения:**

Наименование СИ	Заводской номер	Срок действия поверки, до	Номер свидетельства о поверке
Шумомер-виброметр, анализатор спектра ЭКОФИЗИКА-110А	БФ150104	23.07.2020	346000/119486-2019
АК-1000 калибратор акустический	0275	15.07.2020	345965/119486-2019
Измеритель параметров микроклимата «Метеоскоп-М»	408319	25.09.2021	207/19-09595п
Рулетка измерительная металлическая «Fisco» UM5M	836	03.09.2020	393552/126425-2019

**11. НД на метод отбора проб / измерений:**

ГОСТ 23337-2014 Шум. Методы измерения шума на селитебной территории и в помещениях жилых и общественных зданий.

ФР.1.36.2014.18050 Методика измерений средних по времени (эквивалентных) уровней звука и уровней звукового давления в помещениях жилых и общественных зданий при постоянном и колеблющемся (непрерывном) временном характере шума

СН 2.2.4/2.1.8.582-96 Шум на рабочих местах, в помещениях жилых, общественных зданий и на территории жилой застройки.

**12. Место отбора проб / измерений:** 445007, Самарская обл., г. Тольятти, ул. Новозаводская, 2д

**13. Классификация шума:** измерения проводились в утреннее, дневное и вечернее время

№ точки п/п	Место проведения измерения,	Классификация					
		По характеру спектра			По временным характеристикам непостоянный		
		Широкополосный	Тональный	Постоянный	Колеблющийся	Прерывистый	Импульсный
1	РТ № 2	+	-	-	+	-	-
2	РТ № 3	+	-	-	+	-	-

**14. Результаты измерений:**

№ п/п	Величины	Эквивалентный уровень звука	Максимальный уровень звука
<b>Расчетная точка № 2 (24.06.20г. / Утро с 08-40 до 09-10)</b>			
1	Средний по замерам уровень звука основных источников L изм., дБА	51	57
	Коррекция, K <sub>1</sub> дБА*	0	0
	Коррекция, K <sub>2</sub> дБА	0	0
	Коррекция, K <sub>3</sub> дБА	0	0
	Коррекция, K <sub>4</sub> дБА	0	0
	Коррекция, K <sub>5</sub> дБА	0	0
	Откорректированный средний уровень звука, дБА	51	57
	Расширенная неопределенность измерений, дБА	± 0,9	-
	Оценочный уровень звука, дБА	-	-
Превышение	-	-	
<b>Расчетная точка № 2 (24.06.20г. / Вечер с 16-20 до 17-00)</b>			
2	Средний по замерам уровень звука основных источников L изм., дБА	43	47
	Коррекция, K <sub>1</sub> дБА*	0	0
	Коррекция, K <sub>2</sub> дБА	0	0
	Коррекция, K <sub>3</sub> дБА	0	0
	Коррекция, K <sub>4</sub> дБА	0	0
	Коррекция, K <sub>5</sub> дБА	0	0
	Откорректированный средний уровень звука, дБА	43	47
	Расширенная неопределенность измерений, дБА	± 0,9	-
	Оценочный уровень звука, дБА	-	-
Превышение	-	-	
<b>Расчетная точка № 3 (24.06.20г. / День с 13-20 до 14-50)</b>			
3	Средний по замерам уровень звука основных источников L изм., дБА	50	59
	Коррекция, K <sub>1</sub> дБА*	0	0
	Коррекция, K <sub>2</sub> дБА	0	0
	Коррекция, K <sub>3</sub> дБА	0	0
	Коррекция, K <sub>4</sub> дБА	0	0
	Коррекция, K <sub>5</sub> дБА	0	0
	Откорректированный средний уровень звука, дБА	50	59
	Расширенная неопределенность измерений, дБА	± 0,9	-
	Оценочный уровень звука, дБА	-	-
Превышение	-	-	

Протокол № Эк-20/115/ОС/20-002-Ш

2 из 4

Взам. инв. №	
Подпись и дата	
Инв. № подл.	

Изм.	Копуч	Лист	Недокум	Подпись	Дата

56/20-4-ИЭИ

Лист



№ п/п	Величины	Эквивалентный уровень звука	Максимальный уровень звука
<b>Расчетная точка № 3 (24.06.20г. / Вечер с 17-10 до 17-50)</b>			
4	Средний по замерам уровень звука основных источников L изм. , дБА	44	47
	Коррекция, K <sub>1</sub> дБА*	0	0
	Коррекция, K <sub>2</sub> дБА	0	0
	Коррекция, K <sub>3</sub> дБА	0	0
	Коррекция, K <sub>4</sub> дБА	0	0
	Коррекция, K <sub>5</sub> дБА	0	0
	Откорректированный средний уровень звука, дБА	44	47
	Расширенная неопределенность измерений, дБА	± 0,9	-
	Оценочный уровень звука, дБА	-	-
	Превышение	-	-
<b>Расчетная точка № 2 (07.07.20г. / Утро с 09-10 до 09-50)</b>			
5	Средний по замерам уровень звука основных источников L изм. , дБА	52	59
	Коррекция, K <sub>1</sub> дБА*	0	0
	Коррекция, K <sub>2</sub> дБА	0	0
	Коррекция, K <sub>3</sub> дБА	0	0
	Коррекция, K <sub>4</sub> дБА	0	0
	Коррекция, K <sub>5</sub> дБА	0	0
	Откорректированный средний уровень звука, дБА	52	59
	Расширенная неопределенность измерений, дБА	± 0,9	-
	Оценочный уровень звука, дБА	-	-
	Превышение	-	-
<b>Расчетная точка № 2 (07.07.20г. / Вечер с 18-00 до 18-40)</b>			
6	Средний по замерам уровень звука основных источников L изм. , дБА	43	49
	Коррекция, K <sub>1</sub> дБА*	0	0
	Коррекция, K <sub>2</sub> дБА	0	0
	Коррекция, K <sub>3</sub> дБА	0	0
	Коррекция, K <sub>4</sub> дБА	0	0
	Коррекция, K <sub>5</sub> дБА	0	0
	Откорректированный средний уровень звука, дБА	43	49
	Расширенная неопределенность измерений, дБА	± 0,9	-
	Оценочный уровень звука, дБА	-	-
	Превышение	-	-
<b>Расчетная точка № 3 (07.07.20г. / Утро с 10-00 до 10-40)</b>			
7	Средний по замерам уровень звука основных источников L изм. , дБА	52	60
	Коррекция, K <sub>1</sub> дБА*	0	0
	Коррекция, K <sub>2</sub> дБА	0	0
	Коррекция, K <sub>3</sub> дБА	0	0
	Коррекция, K <sub>4</sub> дБА	0	0
	Коррекция, K <sub>5</sub> дБА	0	0
	Откорректированный средний уровень звука, дБА	52	60
	Расширенная неопределенность измерений, дБА	± 0,9	-
	Оценочный уровень звука, дБА	-	-
	Превышение	-	-
<b>Расчетная точка № 3 (07.07.20г. / Вечер с 18-50 до 19-30)</b>			
8	Средний по замерам уровень звука основных источников L изм. , дБА	42	49
	Коррекция, K <sub>1</sub> дБА*	0	0
	Коррекция, K <sub>2</sub> дБА	0	0
	Коррекция, K <sub>3</sub> дБА	0	0
	Коррекция, K <sub>4</sub> дБА	0	0
	Коррекция, K <sub>5</sub> дБА	0	0
	Откорректированный средний уровень звука, дБА	42	49
	Расширенная неопределенность измерений, дБА	± 0,9	-
	Оценочный уровень звука, дБА	-	-
	Превышение	-	-

15. Эскиз помещения точек измерения: Приложение 1

16. Дополнительные сведения:

\*- поправки на влияние фоновых уровней не принимаются, с учетом п. 2.6 МУК 4.3.2194-07

- замеры проводились на уровне 1,5 м от уровня земли

- проверка работоспособности измерительной цепи анализатора шума: до замеров 94,0 дБ, после замеров 94,1 дБ

17. Отклонения, дополнения или исключения, относящиеся к методике измерений:

Отсутствуют

Протокол № ЭК-20/115/ОС/20-002-III

3 из 4

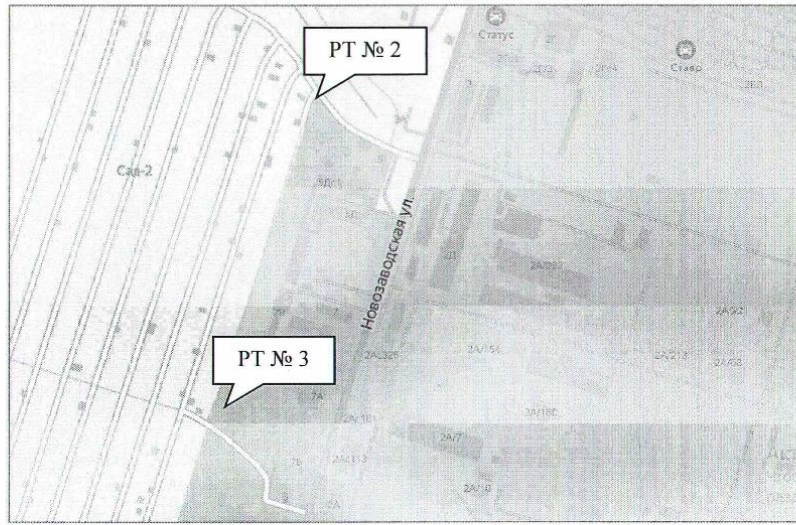
Взам. инв. №	
Подпись и дата	
Инв. № подл.	

Изм.	Копуч	Лист	№ докум	Подпись	Дата

56/20-4-ИЭИ

Лист

Приложение 1



Исполнитель, проводивший измерения:

Инженер

(должность)

(подпись)

В. Н. Какарова

(расшифровка подписи)

Полная (частичная) переписка и копирование протокола без разрешения руководителя аккредитованной лаборатории запрещена. Результаты относятся только к объектам (образцам), прошедшим исследования (испытания) и измерения.

ОКОНЧАНИЕ ПРОТОКОЛА

Протокол № ЭК-20/115/ОС/20-002-Ш

4 из 4

Инв. № подл.	Подпись и дата	Взам. инв. №

Изм.	Копуч	Лист	Недокум	Подпись	Дата

56/20-4-ИЭИ

Лист

## Приложение Ф. Акустические характеристики вентиляторов (вентсистем)

Системы канальной вентиляции для прямоугольных каналов

105

### Канал-КВАРК-П

КОРПУС канального вентилятора выполнен из оцинкованной стали, что обеспечивает надежную защиту от коррозии.

РАБОЧИЕ КОЛЕСА канальных вентиляторов с загнутыми назад лопатками проходят тщательную статическую и динамическую балансировку. Применение колес данного типа позволяет сохранять равномерную скорость воздуха по исходному сечению вентилятора, обеспечивает оптимальную скорость потока в вентиляционном канале, и, соответственно, снижает энергопотребление и уровень шума.

ЭЛЕКТРОДВИГАТЕЛЬ. Вентиляторы комплектуются асинхронными одно- или трехфазными электродвигателями, позволяющие регулировать частоту вращения рабочего колеса с помощью частотных преобразователей. По дополнительному запросу осуществляется комплектация вентиляторов однофазными электродвигателями мощностью более 1,5 кВт.

Монтаж вентиляторов может осуществляться в любом пространственном положении с сохранением работоспособности.

- предназначены для монтажа в компактных стационарных системах приточной и вытяжной вентиляции, а также кондиционирования воздуха производственных, общественных и жилых зданий;
- канальные вентиляторы используются для перемещения масс, допустимое содержание пыли и других твердых примесей в которых не должно превышать 0,1 г/м<sup>3</sup>;
- наличие липких, волокнистых и абразивных компонентов, а также взрывоопасных примесей не допускается.
- Температурный диапазон перемещаемой среды варьируется от -30°С до +40°С
- Класс защиты IP54.

### Рекомендации

РЕГУЛИРОВАНИЕ СКОРОСТИ однофазных асинхронных двигателей.

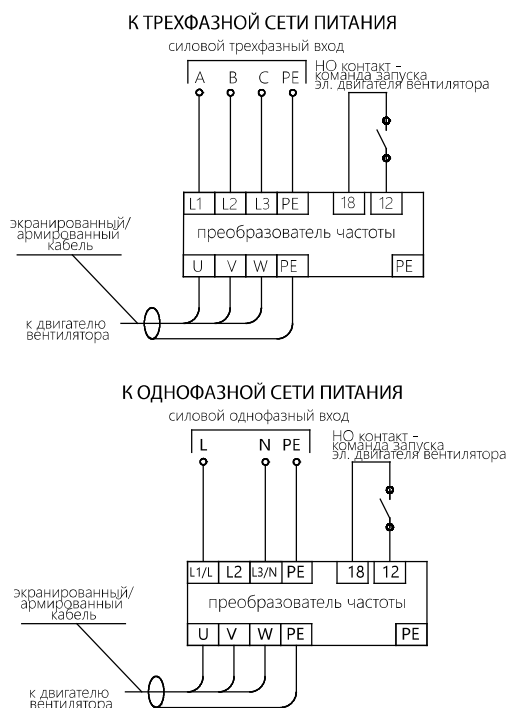
В вентиляторах Канал-КВАРК-П с однофазными асинхронными двигателями одновременно применяются пусковые и рабочие конденсаторы, обеспечивающие высокие энергетические показатели в номинальном режиме и хорошие пусковые свойства.

Однако следует учитывать, что регулирование оборотов для асинхронных электродвигателей с применением специальных преобразователей частоты, - это задача затратная.

Более разумный и выгодный способ регулирования производительности по воздуху, если на объекте предусмотрена только сеть питания 220 В - это применение вентилятора с трехфазным двигателем и частотным преобразователем с входным питающим напряжением 1 × 220 В и выходным 3 × 220 В.

Рекомендуемые схемы подключения регулятора оборотов вентилятора приведены ниже на рисунке. Подключение электродвигателя вентилятора необходимо производить в соответствии с паспортными данными и маркировочной таблички электродвигателя, а также необходимо учитывать рекомендации производителя частотного преобразователя.

Для описанного способа регулирования может успешно применяться частотный преобразователь DANFOSS VLT Micro Drive FC-051. Он имеет векторную и скалярную системы управления двигателем. Преобразователь прекрасно подходит также для комплексной автоматизации системы. Информация о данном преобразователе частоты размещена в разделе СИСТЕМЫ И ЭЛЕМЕНТЫ АВТОМАТИЧЕСКОГО УПРАВЛЕНИЯ данного каталога.



### Канал-КВАРК-П-60-35-31-2-380

ШУМО-ГЛУШЕНИЕ	ОЧИСТКА	РЕГУЛИРОВАНИЕ	ДОП. ЭЛЕМЕНТЫ	ТЕПЛО-ОБМЕН	ЭНЕРГО-СБЕРЕЖЕНИЕ	УПРАВЛЕНИЕ
Канал-ГКП	Канал-ФКП	Канал-Регуляр	Канал-РКО	Канал-КВН	Канал-ПКТ	Канал-САУ
Канал-ГКД	Канал-КОЛ	Канал-РКА	Канал-ЭКВ			ВЕКТОР
	Канал-Гермик-С	Канал-ГКВ	Канал-ВКО			
	Канал-Гермик-П	Канал-П	Канал-ФКО			

- прямоугольный канальный радиальный вентилятор
- типоразмер (по прямоугольному присоединительному сечению В×Н)
- диаметр рабочего колеса
- число полюсов электродвигателя
- напряжение питания электродвигателя 380 В

### Канал-КВАРК-П-В-60-35-31-2-380

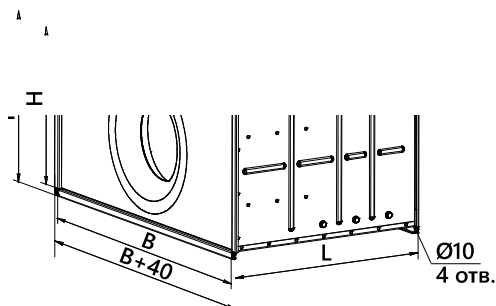
- исполнение (В - взрывозащищенное)

**ПРИМЕЧАНИЕ:** только для указанной группы вентиляторов, напряжением электродвигателя 380 В.

Для двигателей "220 В" - выполнение "В" - не существует.



## Канал-КВАРК-П



ТИПОРАЗМЕР	Размеры, мм			Кол-во полюсов	Масса кг, не более
	B	H	L		
Канал-КВАРК- -40-20-18-2	400	200	360	2	17,6
Канал-КВАРК- -50-25-20-2	500	250	415	2	20,0
Канал-КВАРК- -50-25-22-2	500	250	415	2	20,5
Канал-КВАРК- -50-30-22-2	500	300	460	2	22,0
Канал-КВАРК- -50-30-25-2	500	300	460	2	22,0
Канал-КВАРК- -60-30-25-2	600	300	500	2	24,6
Канал-КВАРК- -60-30-28-2	600	300	500	2	30,8
Канал-КВАРК- -60-35-28-2	600	350	500	2	33,9
Канал-КВАРК- -60-35-31-2	600	350	500	2	40,6
Канал-КВАРК- -70-40-31-2	700	400	570	2	43,5
Канал-КВАРК- -70-40-35-2	700	400	570	2	57,4
Канал-КВАРК- -80-50-35-2	800	500	635	2	79,6
Канал-КВАРК- -80-50-40-4	800	500	635	4	78,0
Канал-КВАРК- -90-50-35-2	900	500	650	2	80,3
Канал-КВАРК- -90-50-40-2	900	500	650	2	80,7
Канал-КВАРК- -90-50-40-4	900	500	650	4	81,4
Канал-КВАРК- -100-50-40-2	1000	500	670	2	81,8
Канал-КВАРК- -100-50-45-4	1000	500	670	4	82,6

## С ОДНОФАЗНЫМ ЭЛЕКТРОДВИГАТЕЛЕМ

ТИПОРАЗМЕР	Част. вращ. двиг, мин <sup>-1</sup>	Установочная мощность двигателя, кВт	Номинальный ток, А	Корректированный уровень звукового давления, дБ (А)		
				на входе	на выходе	к окружению
Канал-КВАРК- -40-20-18- -220	3000	0,25	2	71,1	73,2	67,8
Канал-КВАРК- -50-25-20- -220	3000	0,25	2	72,8	76,2	69,5
Канал-КВАРК- -50-25-22- -220	3000	0,55	4,5	77,0	80,3	73,1
Канал-КВАРК- -50-30-22- -220	3000	0,55	4,5	78,0	81,0	74,1
Канал-КВАРК- -50-30-25- -220	3000	0,55	4,5	68,0	68,0	55,0
Канал-КВАРК- -60-30-25- -220	3000	0,55	4,5	70,0	70,0	57,0
Канал-КВАРК- -60-30-28- -220	3000	0,75	5,7	86,4	88,3	77,5
Канал-КВАРК- -60-35-28- -220	3000	0,75	5,7	74,0	74,0	61,0
Канал-КВАРК- -60-35-31- -220	3000	1,5	9,44	87,4	90,2	80,0
Канал-КВАРК- -70-40-31- -220	3000	1,5	9,44	77,0	77,0	64,0
Канал-КВАРК- -80-50-40- -220	1500	0,75	6,1	78,7	81,6	72,1
Канал-КВАРК- -90-50-40- -220	1500	0,75	6,1	78,7	81,6	72,1



## Приточная установка 1000 Aqua

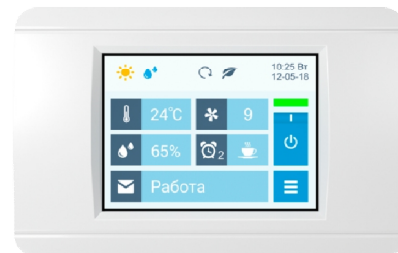
### Описание

Приточная установка с водяным нагревателем и смесительным узлом с 2-х или 3-х ходовым клапаном (узел подбирается исходя из типа водоснабжения), комплектуется воздушным клапаном с электроприводом (с возвратной пружиной) и системой цифровой автоматики JetLogic с цветным сенсорным пультом управления и всеми необходимыми датчиками. Вентилятор Ebmpapst серии EC (произведен в Германии). Воздушный клапан размещен снаружи корпуса, что улучшает его ремонтпригодность и позволяет выносить клапан с приводом к месту забора наружного воздуха (врезка для замещения клапана прилагается).



### Функции автоматики

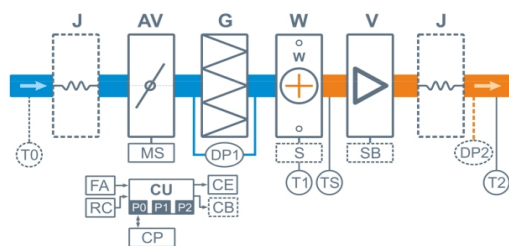
- Управление клапаном смесительного узла калорифера для нагрева воздуха до заданной температуры, защита от замораживания.
- Регулировка скорости вентилятора, 10 ступеней.
- Возможность управления увлажнителем воздуха с пульта вентустановки.
- Контроль загрязненности воздушного фильтра (цифровой датчик давления).
- Восемь недельных сценариев, функции «Комфорт» и «Рестарт».
- Часы реального времени (не сбрасываются при сбое питания).
- Возможность создания VAV-системы (требуется набор VAV-DP).
- Порты ModBus RTU для подключения к системе «умный дом».
- Удаленное управление с компьютера или смартфона / планшета.



### Технические характеристики

Возможные типы водяного нагревателя	W42-S3-25-4-2,5   W42-S2-25-4-0,63
Максимальная потребляемая мощность	0,3 кВт-220В
Максимальный ток	1,4 А
Параметры вентилятора	2400 об/мин   230 Вт (Ebmpapst серии EC)
Уровень шума LwA (акустическая мощность)	62 дБА   68 дБА   54 дБА (на всасывании   на выпуске   от корпуса)
Уровень звукового давления LpA от корпуса	39 дБА
Масса	45 кг

### Структурная схема



- J** Гибкая вставка (в моделях от 2000 типоразмера)
- AV** Воздушный клапан
- MS** Электропривод клапана с возвратной пружиной
- G** Воздушный фильтр
- W** Водяной нагреватель
- S** Смесительный узел (для типоразмеров 550 – 8000 штатно, для остальных – опция)
- V** Вентилятор (в типоразм. 2000 – две шт.)
- SB** Электронный автотрансформатор (для моделей типоразмеров 2500 и 3500)

- DP1** Датчик загрязнения фильтра
- DP2** Датчик давления на выходе ПУ (доп. оборудование для создания VAV-системы)
- TS** Термостат обмерзания
- T0** Датчик температуры наружного воздуха (опция **CC**) \*\*
- T1** Погружной датчик температуры обратной воды
- T2** Канальный датчик температуры приточного воздуха
- CU** Система цифровой автоматики: P0, P1 и P2 – порты RS-485 (ModBus RTU)\*
- CP** Пульт управления
- FA** Вход для пожарной сигнализации
- RC** Вход внешнего управления (настройка с пульта)
- CE** Выход на вытяжную установку серии Extга
- CB** Выход управления компрессорно-конденсаторным блоком (опционально):
  - сухие контакты – опция **DC**
  - 0-10В – опция **PC**

\* К порту P0 можно подключить одно из устройств управления (штатный пульт CP-ST, USB-адаптер BSA-02 для связи с компьютером).  
К портам P1 и P2 можно подключить устройство управления или увлажнитель воздуха HumiAqua / HumiAqua P (опция HA / HAP), датчик давления JL201DPR (для VAV) и др. Подробнее см. в документе «Схемы подключения».

\*\* В зависимости от состава опций может использоваться как аналоговый датчик, так и цифровой, подключаемый к порту P1, а также датчик, подключаемый к контроллеру увлажнителя.

### Ссылки на доп. материалы

Калькулятор для автоматического подбора оборудования:

<http://breezart-tech.ru/selahu/calc.htm>

Прайс-лист:

<http://breezart-tech.ru/selahu/prc.htm>

Каталог и описания оборудования:

<http://breezart-tech.ru/selahu/cat.htm>

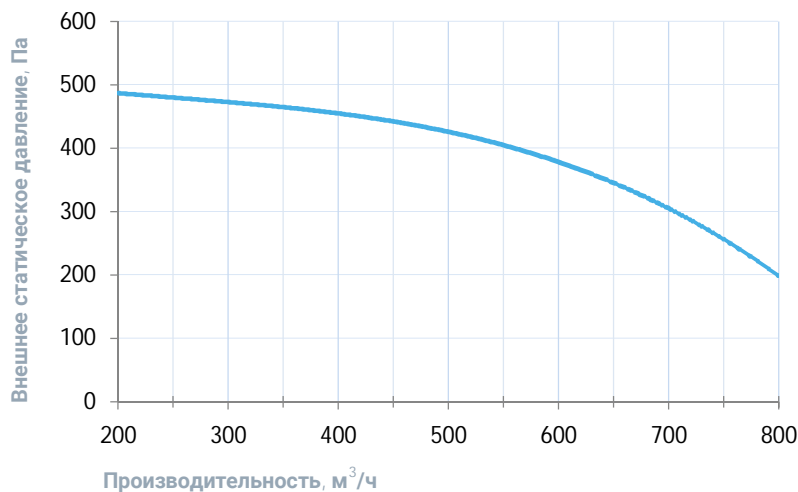
### Совместимые опции

RC	Дистанционное управление: вкл./выкл. по сухим контактам (вместо входа пожарной сигнализации)
НАР	Управление увлажнителем с водяным пред- и постнагревателем
СС	Автоматическое переключение тепло/холод (датчик заказывается отдельно)
СТ1	Поддержание температуры в помещении по доп. цифровому датчику темп. и влажн. (каскадный регулятор)
BC	Выход управления ККБ Mitsubishi Electric по бинарному коду (3 реле)
DC	Выход "сухие контакты" для управления ККБ типа On/Off
PC	Выход 0-10В для управления инверторным ККБ

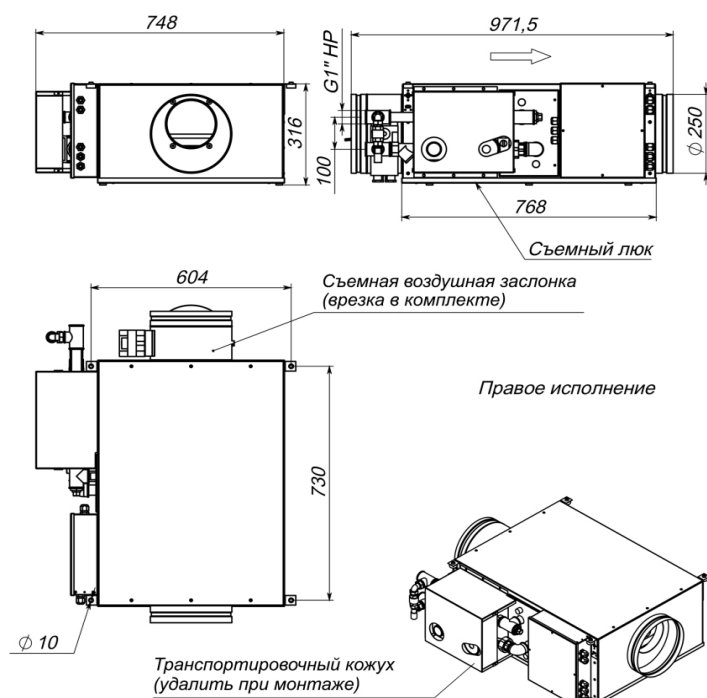
### Совместимое оборудование

TPD-283U-H	Пульт управления Breezart с цветным сенсорным дисплеем
ALL EXTRA	Все вытяжные установки Breezart сбалансированные по производительности
ALL HA P	Увлажнители Breezart с водяным пред- и постнагревателем, увлажнители Carel humiSteam
1000 Filter Case	Корпус для фильтра тонкой очистки
VAV-DP	Комплект для создания VAV-системы (модуль JL201DPR, RSCON, кабель 15м, трубка 1м, адаптер)

### Вентиляционная характеристика



### Габаритные и присоединительные размеры



### Варианты исполнения

Сторона подключения:

- правая
- левая

Тип крепления:

- потолочное
- напольное горизонтальное

Сторона тех. обслуживания:

- по стороне подключения

Сторона обслуживания фильтра:

- снизу для потолочных, сверху для напольных

### Присоединительные размеры

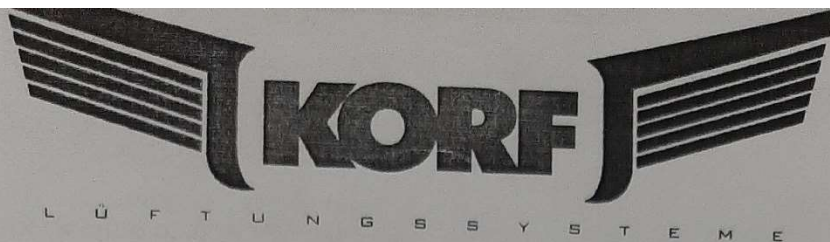
Калорифер: 1" Н.Р.

Смесит. узел с 3-х ход. вентилем: 1" Н.Р.

Смесит. узел с 2-х ход. вентилем: 1" Н.Р.



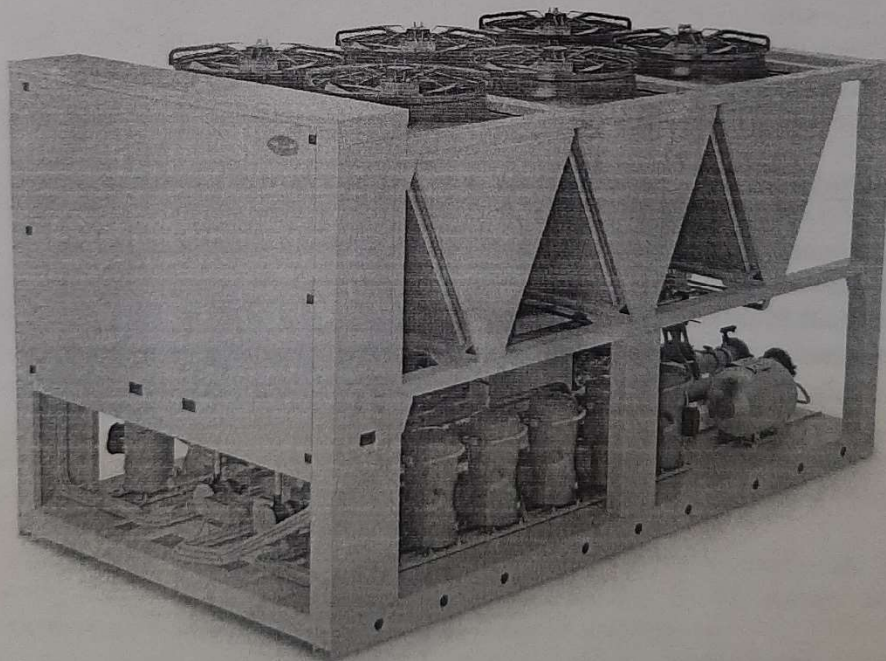




**ЧИЛЛЕРЫ С ВОЗДУШНЫМ  
ОХЛАЖДЕНИЕМ КОНДЕНСАТОРА**

**LVA**

ТУ 4864-073-87654919-2017



**ПАСПОРТ**

70.A01.03

**EAC**

Испаритель (поз.5) представляет собой пластинчатый медно-паяный теплообменник со встроенным дистрибутором, выпоенный из нержавеющей стали AISI 316. В моделях с одним испарителем он имеет 2 холодильных контура и 1 водяной контур. В моделях с двумя испарителями каждый имеет 1 холодильный контур и 1 водяной контур. Испаритель/испарители тепло- паронизированы.

Щит управления (поз.4) расположен в отдельном шкафу, установленном на корпусе и включает в себя: вводной выключатель, реле контроля последовательности и наличия фаз, программируемый контроллер, выносную панель управления с экраном, модули расширения контроллера, устройства защиты компрессоров и насосов от перегрузок по току, трансформатор низковольтного питания цепей автоматики, магнитные пускатели.

Контроллер обеспечивает управление чиллером, а также индикацию всех параметров: заданной и фактической температуры хладонносителя, реального времени, процента нагрузки, отображение состояния чиллера (работа/авария/блокировка). Контроллер производит ротацию компрессоров и насосов по наработке, ведение журнала аварийных состояний с датой и временем их возникновения, ведение журнала с наработкой компрессоров, насосов и всего чиллера.

В чиллерах используются два холодильных контура с тремя, четырьмя, пятью или шестью компрессорами (в зависимости от модели). Каждый холодильный контур снабжен фильтром-осушителем со сменным картриджем, электронным расширительным вентилем со смотровым стеклом (смотровое стекло с индикатором влажности), аварийными реле высокого давления с ручным возвратом в рабочее состояние, электронными измерительными датчиками высокого и низкого давлений и сервисными клапанами Шрёдера. Линия всасывания тепло- и паронизирована.

Гидравлический контур (при наличии) собран с применением легкоъемных гравелочных соединений. В стандартном исполнении в его состав входят датчики температуры хладонносителя на входе и выходе из испарителя, реле протока.

В случае комплектации чиллера встроенными центробежными циркуляционными насосами (поз.7) устанавливается расширительный бак (поз.8), автоматический воздухоотводный клапан с отсечным клапаном и предохранительный клапан (10 бар). При установке двух насосов для каждого из них устанавливается обратный клапан. Гидравлический контур и кожухи рабочих колес насосов тепло- паронизированы.

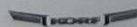
Гидравлический контур всех чиллеров проверяется на герметичность и срабатывание предохранительного клапана, а также производится настройка реле протока. В состоянии поставки вводные патрубки гидравлического контура (поз.6) закрыты пластиковыми заглушками.

Каждый чиллер проходит тепловые испытания на поверочном стенде предприятия-изготовителя.

Холодильные контуры всех чиллеров проверяются на герметичность:

- вакуумированием (6 часов при абсолютном давлении 5 Па – допускается увеличение давления не более 50 Па);
- опрессовкой под давлением 30 и 42 бара в течение 24 часов;

2



Производится проверка срабатывания аварийных реле высокого давления холодильных контуров.

Холодильные контуры чиллера заправлены хладагентом R410A.

### 3. ТЕХНИЧЕСКИЕ ХАРАКТЕРИСТИКИ

Внешний вид чиллеров представлен на рисунке 3.1 (изображение носит ознакомительный характер и может отличаться от реального чиллера).

Технические данные полученные для хладагента R410A приведены в таблицах 3.1 и 3.2.

Транспортировочная масса чиллеров в зависимости от исполнения приведена в таблице 3.3.

Используемое компрессорное масло 160SZ (полиэфирное).

Таблица 3.1. Технические характеристики чиллеров моделей 270-550

Параметр	Типоразмер						
	270	310	370	430	470	500	550
Холодопроизводительность, кВт*1	284	315	371	412	454	489	530
Питание, В/Гц/ фаз	400 / 50 / 3+PE						
Максимальный рабочий ток чиллера без насосов, А	215	236	281	314	343	362	383
Максимальный пусковой ток чиллера без насосов, А	363	360	439	421	491	474	551
Максимальный рабочий ток с низконапорным насосом «А», А	225	246	291	325	356	375	396
Максимальный рабочий ток с средненапорным насосом «В», А	228	250	295	327	362	381	402
Максимальный рабочий ток с высоконапорным насосом «С», А	235	256	301	334	369	388	410
Уровень звукового давления, дБ(А)*2	76	76	79	79	80	79	80
<b>Компрессоры</b>							
Количество, шт.	6	8	8	10	10	12	12
Общая потребляемая мощность компрессоров, кВт	81	92	105	118	132	143	158
Максимальный рабочий ток компрессоров*4, А	198	220	257	289	318	337	360
Максимальный пусковой ток компрессоров, А	347	370	407	397	467	450	527
Количество холодильных контуров, шт.	2						
Количество ступеней холодопроизводительности	5	7	7	9	9	11	11
Количество заправленного хладагента в каждом контуре, кг	19,5	17,5	23,5	26,5	25,5	29	28
<b>Вентиляторы конденсатора</b>							
Количество вентиляторов, шт.	4	4	6	6	6	6	6
Расход воздуха, м³/с	22,78	22,78	34,33	34,33	34,33	34,33	34,33
Общая потребляемая мощность вентиляторов, кВт	8,1	8,1	12,6	12,6	12,6	12,6	12,6

3





## Приточная установка 1000 Aqua

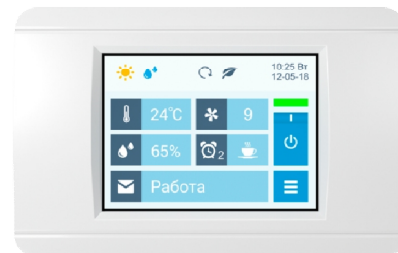
### Описание

Приточная установка с водяным нагревателем и смесительным узлом с 2-х или 3-х ходовым клапаном (узел подбирается исходя из типа водоснабжения), комплектуется воздушным клапаном с электроприводом (с возвратной пружиной) и системой цифровой автоматики JetLogic с цветным сенсорным пультом управления и всеми необходимыми датчиками. Вентилятор Ebmpapst серии EC (произведен в Германии). Воздушный клапан размещен снаружи корпуса, что улучшает его ремонтпригодность и позволяет выносить клапан с приводом к месту забора наружного воздуха (врезка для замещения клапана прилагается).



### Функции автоматики

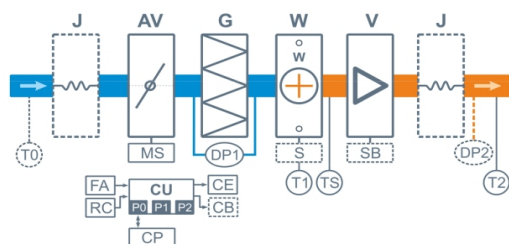
- Управление клапаном смесительного узла калорифера для нагрева воздуха до заданной температуры, защита от замораживания.
- Регулировка скорости вентилятора, 10 ступеней.
- Возможность управления увлажнителем воздуха с пульта вентустановки.
- Контроль загрязненности воздушного фильтра (цифровой датчик давления).
- Восемь недельных сценариев, функции «Комфорт» и «Рестарт».
- Часы реального времени (не сбрасываются при сбое питания).
- Возможность создания VAV-системы (требуется набор VAV-DP).
- Порты ModBus RTU для подключения к системе «умный дом».
- Удаленное управление с компьютера или смартфона / планшета.



### Технические характеристики

Возможные типы водяного нагревателя	W42-S3-25-4-2,5   W42-S2-25-4-0,63
Максимальная потребляемая мощность	0,3 кВт-220В
Максимальный ток	1,4 А
Параметры вентилятора	2400 об/мин   230 Вт (Ebmpapst серии EC)
Уровень шума LwA (акустическая мощность)	62 дБА   68 дБА   54 дБА (на всасывании   на выпуске   от корпуса)
Уровень звукового давления LpA от корпуса	39 дБА
Масса	45 кг

### Структурная схема



- J** Гибкая вставка (в моделях от 2000 типоразмера)
- AV** Воздушный клапан
- MS** Электропривод клапана с возвратной пружиной
- G** Воздушный фильтр
- W** Водяной нагреватель
- S** Смесительный узел (для типоразмеров 550 – 8000 штатно, для остальных – опция)
- V** Вентилятор (в типоразм. 2000 – две шт.)
- SB** Электронный автотрансформатор (для моделей типоразмеров 2500 и 3500)

- DP1** Датчик загрязнения фильтра
- DP2** Датчик давления на выходе ПУ (доп. оборудование для создания VAV-системы)
- TS** Термостат обмерзания
- T0** Датчик температуры наружного воздуха (опция **CC**) \*\*
- T1** Погружной датчик температуры обратной воды
- T2** Канальный датчик температуры приточного воздуха
- CU** Система цифровой автоматики: P0, P1 и P2 – порты RS-485 (ModBus RTU)\*
- CP** Пульт управления
- FA** Вход для пожарной сигнализации
- RC** Вход внешнего управления (настройка с пульта)
- CE** Выход на вытяжную установку серии ExtgA
- CB** Выход управления компрессорно-конденсаторным блоком (опционально):
  - сухие контакты – опция **DC**
  - 0-10В – опция **PC**

\* К порту P0 можно подключить одно из устройств управления (штатный пульт CP-ST, USB-адаптер BSA-02 для связи с компьютером).  
К портам P1 и P2 можно подключить устройство управления или увлажнитель воздуха HumiAqua / HumiAqua P (опция HA / HAP), датчик давления JL201DPR (для VAV) и др. Подробнее см. в документе «Схемы подключения».

\*\* В зависимости от состава опций может использоваться как аналоговый датчик, так и цифровой, подключаемый к порту P1, а также датчик, подключаемый к контроллеру увлажнителя.

### Ссылки на доп. материалы

Калькулятор для автоматического подбора оборудования:

<http://breezart-tech.ru/selahu/calc.htm>

Прайс-лист:

<http://breezart-tech.ru/selahu/prc.htm>

Каталог и описания оборудования:

<http://breezart-tech.ru/selahu/cat.htm>



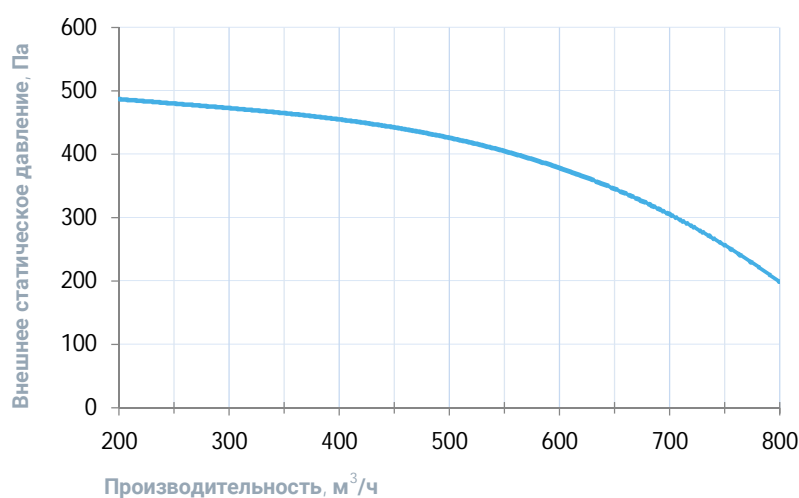
### Совместимые опции

RC	Дистанционное управление: вкл./выкл. по сухим контактам (вместо входа пожарной сигнализации)
НАР	Управление увлажнителем с водяным пред- и постнагревателем
СС	Автоматическое переключение тепло/холод (датчик заказывается отдельно)
СТ1	Поддержание температуры в помещении по доп. цифровому датчику темп. и влажн. (каскадный регулятор)
BC	Выход управления ККБ Mitsubishi Electric по бинарному коду (3 реле)
DC	Выход "сухие контакты" для управления ККБ типа On/Off
PC	Выход 0-10В для управления инверторным ККБ

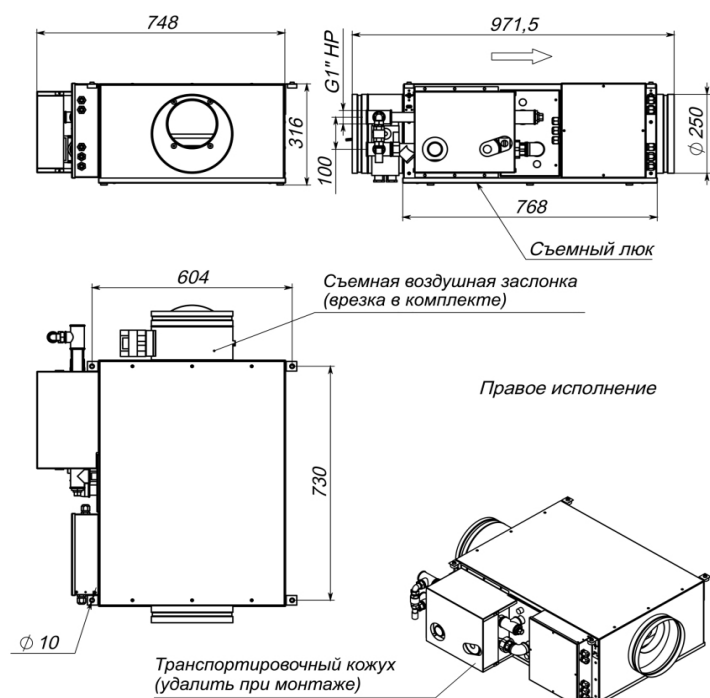
### Совместимое оборудование

TPD-283U-H	Пульт управления Breezart с цветным сенсорным дисплеем
ALL EXTRA	Все вытяжные установки Breezart сбалансированные по производительности
ALL HA P	Увлажнители Breezart с водяным пред- и постнагревателем, увлажнители Carel humiSteam
1000 Filter Case	Корпус для фильтра тонкой очистки
VAV-DP	Комплект для создания VAV-системы (модуль JL201DPR, RSCON, кабель 15м, трубка 1м, адаптер)

### Вентиляционная характеристика



### Габаритные и присоединительные размеры



### Варианты исполнения

Сторона подключения:

- правая
- левая

Тип крепления:

- потолочное
- напольное горизонтальное

Сторона тех. обслуживания:

- по стороне подключения

Сторона обслуживания фильтра:

- снизу для потолочных, сверху для напольных

### Присоединительные размеры

Калорифер: 1" Н.Р.

Смесит. узел с 3-х ход. вентилем: 1" Н.Р.

Смесит. узел с 2-х ход. вентилем: 1" Н.Р.



# Канал-ПКВ

Для уменьшения потерь, связанных с турбулентностью воздушного потока, на входе и выходе из канального вентилятора должен быть расположен прямой участок воздуховода или шумоглушитель. Минимальные рекомендуемые длины прямых участков составляют: 1 диаметр воздуховода со стороны входа и 3 диаметра воздуховода со стороны выхода для круглых вентиляционных каналов.

Для прямоугольных вентиляционных каналов рассчитывается эквивалентный диаметр воздуховодов рассчитывается по следующей формуле:

$$D = \sqrt{\frac{4 \times H \times B}{\pi}}$$

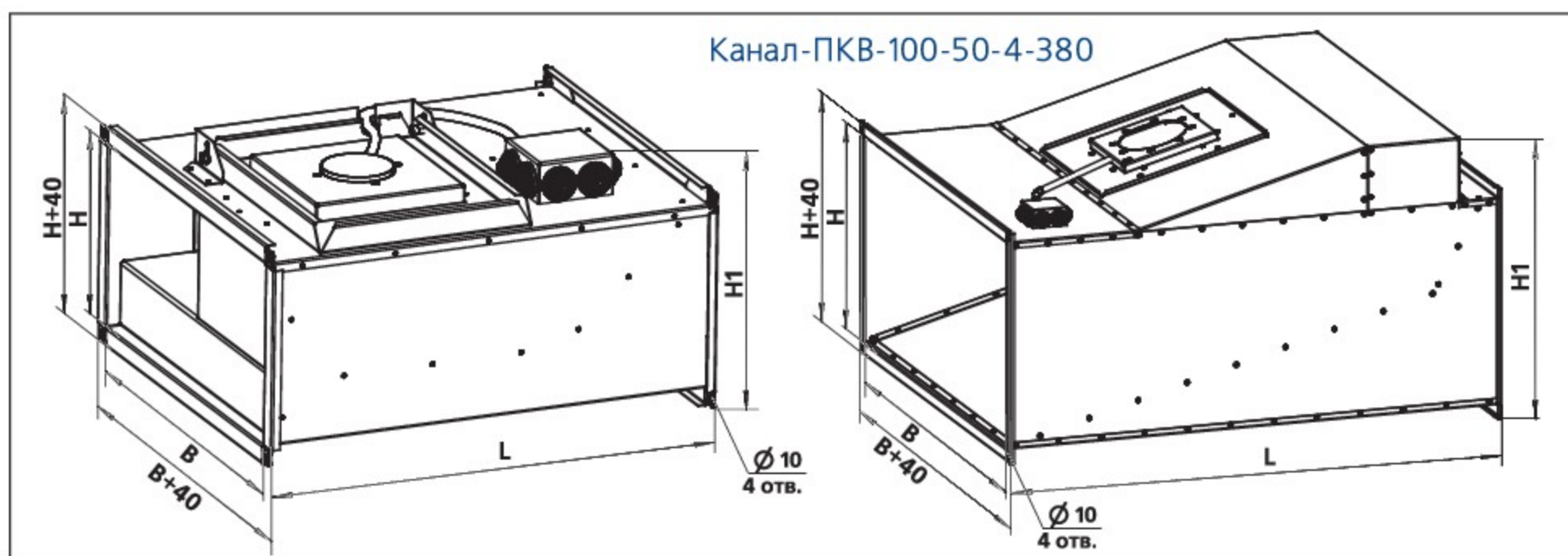
где:

**D** - диаметр эквивалентного круглого воздуховода;

**H** - высота прямоугольного воздуховода;

**B** - ширина прямоугольного воздуховода.

## Габаритные размеры Канал-ПКВ



## Основные технические характеристики Канал-ПКВ

Обозначение	Размеры, мм				Мощность до..., кВт	Потребляемый ток, А	Част. вращ. двиг мин <sup>-1</sup>	Корректированный уровень звукового давления, дБ(А)	Масса, кг не более
	B	H	H1	L					
Канал-ПКВ-40-20-4-220	400	200	265	502	0,29	1,45	1260	55	12
Канал-ПКВ-40-20-4-380	400	200	265	502	0,31	0,51	1230	53	12
Канал-ПКВ-50-25-4-220	500	250	315	532	0,51	2,3	1250	50	18
Канал-ПКВ-50-25-4-380	500	250	315	532	0,56	0,95	1270	55	18
Канал-ПКВ-50-30-4-220	500	300	365	562	0,78	3,4	1230	59	21
Канал-ПКВ-50-30-4-380	500	300	365	562	0,93	1,9	1380	57	29
Канал-ПКВ-60-30-4-220	600	300	365	642	1,15	5,1	1210	62	28
Канал-ПКВ-60-30-4-380	600	300	365	642	1,5	2,6	1310	58	32
Канал-ПКВ-60-30-6-380	600	300	365	642	0,38	1,3	780	58	32
Канал-ПКВ-60-35-4-380	600	350	420	717	2,5	4,1	1300	61	38
Канал-ПКВ-60-35-6-380	600	350	420	717	0,9	1,8	750	53	34
Канал-ПКВ-70-40-4-380	700	400	465	787	3,7	6,0	1320	66	60
Канал-ПКВ-70-40-6-380	700	400	465	787	1,1	2,0	790	56	43
Канал-ПКВ-80-50-4-380	800	500	580	880	5,0	8,1	1140	68	78
Канал-ПКВ-80-50-6-380	800	500	580	880	2,7	4,9	830	60	71
Канал-ПКВ-90-50-6-380	900	500	580	980	3,75	6,8	840	62	90
Канал-ПКВ-90-50-8-380	900	500	580	980	1,85	3,8	600	58	90
Канал-ПКВ-100-50-4-380	1000	500	685	1210	3,8	6,2	1350	71	122
Канал-ПКВ-100-50-6-380	1000	500	580	980	3,75	6,8	840	62	95
Канал-ПКВ-100-50-8-380	1000	500	580	980	1,85	3,8	600	58	95





Вентиляторы ООО "Вега" (v.2014.2.11.124). Файл: []

Файл Расчет Сервис Помощь

**Дерево каталога**

- Общепром.
- Дымоудаление; Центробежный
- Дымоудаление и вентиляция; Центробежный
- Односторонний
  - схема\_1
    - ВНР6-ДУВ
    - ВНР9-ДУВ
    - ВРАН6-ДУВ
    - ВРАН9-ДУВ
    - ВРАН9-ЧР-ДУВ
  - схема\_5
- Крышный; схема\_1
  - КРОС91-ДУВ
  - КРОС-ДУВ
  - КРОВ91-ДУВ
  - КРОВ-ДУВ
  - УКРОС-ДУВ
  - УКРОВ-ДУВ
- Подпор; Осевой; Односторонний; схема\_1

**Вентилятор**

График

Задано	Вентилятор	Режим	Двигатель
Параметр	Значение		
Индекс	КРОС91-080-00550/06		
Обл.прим.	Общепром.		
Вид	Центробежный		
Констр.	Крышный		
Схема	схема_1		
Индекс	КРОС		
Давление	Статическое		
Дном, мм	800		
Исполнения	Общепромышленный		
Климатическое исп.	У1		
Режим работы	температура переущ.		
М, кг	224		
Заказ	КРОС91-080-Т80-Н-005		

**Список типопредставителей**

КРОС91-050-ДУВ КРОС91-100-ДУВ  
 КРОС91-056-ДУВ КРОС91-112-ДУВ  
 КРОС91-063-ДУВ КРОС91-125-ДУВ  
 КРОС91-071-ДУВ  
 КРОС91-080-ДУВ  
 КРОС91-090-ДУВ

**Список результатов подбора**

№	Qв*, куб.м/ч	Pv_сети, Па	Вентилятор	n_рк, мин-1	Двигатель	Nv, кВт	M, кг	Tвн, °C	Qв, куб.м/ч	Pv, Па	Pvs, Па	КПД, %	Nп, кВт	Лвых, дБ	Ввых, дБ
1	25440	360	КРОС91-080-Т80-Н-00550/06-У1	950	A132S6	5.5	224	20	25906	374	373	62	4.37	92	0.9
2	34500	450	КРОС91-090-Т80-Н-01100/06-У1	970	A1P160S6	11	297	20	37070	520	520	63	8.5	96	1
3	29000	350	КРОС61-090-Т80-Н-00750/06-У1	960	A132M6	7.5	271	20	32829	449	449	61	6.73	92	0.9

## Приложение X. Расчеты звуковой мощности вентсистем

Расчет произведен программой «Вентиляция», версия 1.2.5.1 (от 03.12.2018) Copyright© 2013-2018

Фирма «Интеграл»

Программа зарегистрирована на: ООО "Полевой" Регистрационный номер: 01-01-6849

### Результаты расчетов

Результаты расчета	Уровни звуковой мощности, дБ, в октавных полосах с СГЧ в Гц									
	31.5	63	125	250	500	1000	2000	4000	8000	La, дБА
[№ 071] В13	42	41,43	48,43	60,15	64,15	64,29	62,29	58,29	51,29	68,61

### Расчет произведен по формулам

$$L_i = L_{ист} - L_{ш} - L_{реш} - L_{сост}$$

$L_i$  - УЗМ по  $i$ -той среднегеометрической частоте октавной полосы, дБ

$L_{ист}$  - логарифмическая сумма УЗМ всех источников шума, дБ

$$L_{ист} = 10 \cdot \lg(10^{0.1 \cdot L_{вент 1}} + \dots + 10^{0.1 \cdot L_{вент K}} + 10^{0.1 \cdot L_{дрос 1}} + \dots + 10^{0.1 \cdot L_{дрос N}} + 10^{0.1 \cdot L_{сост' 1}} + \dots + 10^{0.1 \cdot L_{сост' X}} + 10^{0.1 \cdot L_{воз 1}} + \dots + 10^{0.1 \cdot L_{воз Y}})$$

### Шумовые характеристики вентиляторов ( $L_{вент}$ )

Название вентиляторов	Ед. изм.	Уровни звуковой мощности, дБ, в октавных полосах с СГЧ в Гц									
		31.5	63	125	250	500	1000	2000	4000	8000	
Вент 200 (всасывание)	дБ	56	56	59	67	67	66	64	60	53	

### Снижение октавных УЗМ на составных элементах воздуховода ( $L_{сост}$ )

Элемент	Снижение УЗМ, дБ, в октавной полосе со среднегеометрической частотой, Гц									
	31.5	63	125	250	500	1000	2000	4000	8000	
[1] Прямой участок (Круглое) Круглое сечение. Диаметр: 0,2 м Кол-во: 1	0	0,57	0,57	0,85	0,85	1,71	1,71	1,71	1,71	
Итого:	0	0,57	0,57	0,85	0,85	1,71	1,71	1,71	1,71	

### Шумообразование в составных элементах воздуховода ( $L_{сост}'$ )

Название элемента	Уровни звуковой мощности, дБ, в октавных полосах с СГЧ в Гц									
	31.5	63	125	250	500	1000	2000	4000	8000	
[1] Прямой участок (Круглое) Круглое сечение. Диаметр: 0,2 м Кол-во: 1	0	0	0	0	0	0	0	0	0	

**Снижение УЗМ на выходе из воздуховода ( $L_{\text{реш}}$ )**

Выход имеет круглое сечение

Диаметр: 200 мм

Открытый конец воздуховода (решетка) расположен заподлицо с поверхностью

Площадь сечения выхода воздуховода: 62800мм<sup>2</sup>

Снижение УЗМ, дБ, в октавной полосе со среднегеометрической частотой, Гц								
31.5	63	125	250	500	1000	2000	4000	8000
14	14	10	6	2	0	0	0	0

Программа основана на следующих методических документах:

1. СП 171.1325800.2016 «Система шумоглушения воздушного отопления, вентиляции и кондиционирования воздуха. Правила проектирования» Приказ Минстроя России от 16 декабря 2016 г. №959/пр
2. «Защита от шума» Актуализированная редакция, СНиП 23-03-2003, Москва, 2011 г

**Расчет произведен программой «Вентиляция», версия 1.2.5.1 (от 03.12.2018)**

Copyright© 2013-2018 Фирма «Интеграл»

Программа зарегистрирована на: ООО "Полевой"

Регистрационный номер: 01-01-6849

**Результаты расчетов**

Результаты расчета	Уровни звуковой мощности, дБ, в октавных полосах с СГЧ в Гц									
	31.5	63	125	250	500	1000	2000	4000	8000	La, дБА
[№ 072] B12	42	41,4	48,4	60,1	64,1	64,2	62,2	58,2	51,2	68,53

**Расчет произведен по формулам**

$$L_i = L_{ист} - L_{ш} - L_{реш} - L_{сост}$$

$L_i$  - УЗМ по  $i$ -той среднегеометрической частоте октавной полосы, дБ

$L_{ист}$  - логарифмическая сумма УЗМ всех источников шума, дБ

$$L_{ист} = 10 \cdot \lg(10^{0.1 \cdot L_{вент 1}} + \dots + 10^{0.1 \cdot L_{вент K}} + 10^{0.1 \cdot L_{дрос 1}} + \dots + 10^{0.1 \cdot L_{дрос N}} + 10^{0.1 \cdot L_{сост 1}} + \dots + 10^{0.1 \cdot L_{сост X}} + 10^{0.1 \cdot L_{воз 1}} + \dots + 10^{0.1 \cdot L_{воз Y}})$$

**Шумовые характеристики вентиляторов ( $L_{вент}$ )**

Название вентиляторов	Ед. изм.	Уровни звуковой мощности, дБ, в октавных полосах с СГЧ в Гц								
		31.5	63	125	250	500	1000	2000	4000	8000
Вежа (всасывание)	дБ	56	56	59	67	67	66	64	60	53

**Снижение октавных УЗМ на составных элементах воздуховода ( $L_{сост}$ )**

Элемент	Снижение УЗМ, дБ, в октавной полосе со среднегеометрической частотой, Гц									
	31.5	63	125	250	500	1000	2000	4000	8000	
[1] Прямой участок (Круглое) Круглое сечение. Диаметр: 0,2 м Кол-во: 1	0	0,6	0,6	0,9	0,9	1,8	1,8	1,8	1,8	
Итого:	0	0,6	0,6	0,9	0,9	1,8	1,8	1,8	1,8	

**Шумообразование в составных элементах воздуховода ( $L_{сост}'$ )**

Название элемента	Уровни звуковой мощности, дБ, в октавных полосах с СГЧ в Гц									
	31.5	63	125	250	500	1000	2000	4000	8000	
[1] Прямой участок (Круглое) Круглое сечение. Диаметр: 0,2 м Кол-во: 1	0	0	0	0	0	0	0	0	0	

**Снижение УЗМ на выходе из воздуховода ( $L_{реш}$ )**

Выход имеет круглое сечение

Диаметр: 200 мм

Открытый конец воздуховода (решетка) расположен заподлицо с поверхностью

---

Площадь сечения выхода воздуховода: 62800мм<sup>2</sup>

Снижение УЗМ, дБ, в октавной полосе со среднегеометрической частотой, Гц								
31.5	63	125	250	500	1000	2000	4000	8000
14	14	10	6	2	0	0	0	0

Программа основана на следующих методических документах:

1. СП 171.1325800.2016 «Система шумоглушения воздушного отопления, вентиляции и кондиционирования воздуха. Правила проектирования» Приказ Минстроя России от 16 декабря 2016 г. №959/пр
2. «Защита от шума» Актуализированная редакция, СНиП 23-03-2003, Москва, 2011 г

**Расчет произведен программой «Вентиляция», версия 1.2.5.1 (от 03.12.2018)**

Copyright© 2013-2018 Фирма «Интеграл»

Программа зарегистрирована на: ООО "Полевой"

Регистрационный номер: 01-01-6849

**Результаты расчетов**

Результаты расчета	Уровни звуковой мощности, дБ, в октавных полосах с СГЧ в Гц									
	31.5	63	125	250	500	1000	2000	4000	8000	La, дБА
[№ 073] B11	13,37	36,69	44,68	56,43	58,63	54,84	54,24	52,24	46,04	61,16

**Расчет произведен по формулам**

$$L_i = L_{ист} - L_{ш} - L_{реш} - L_{сост}$$

$L_i$  - УЗМ по  $i$ -той среднегеометрической частоте октавной полосы, дБ

$L_{ист}$  - логарифмическая сумма УЗМ всех источников шума, дБ

$$L_{ист} = 10 \cdot \lg(10^{0.1 \cdot L_{вент 1}} + \dots + 10^{0.1 \cdot L_{вент K}} + 10^{0.1 \cdot L_{дрос 1}} + \dots + 10^{0.1 \cdot L_{дрос N}} + 10^{0.1 \cdot L_{сост' 1}} + \dots + 10^{0.1 \cdot L_{сост' X}} + 10^{0.1 \cdot L_{воз 1}} + \dots + 10^{0.1 \cdot L_{воз Y}})$$

**Шумовые характеристики вентиляторов ( $L_{вент}$ )**

Название вентиляторов	Ед. изм.	Уровни звуковой мощности, дБ, в октавных полосах с СГЧ в Гц								
		31.5	63	125	250	500	1000	2000	4000	8000
Новый вентилятор (всасывание)	дБ	0	56	59	67	67	66	64	60	53

**Снижение октавных УЗМ на составных элементах воздуховода ( $L_{сост}$ )**

Элемент	Снижение УЗМ, дБ, в октавной полосе со среднегеометрической частотой, Гц								
	31.5	63	125	250	500	1000	2000	4000	8000
[1] Прямой участок (Круглое) Круглое сечение. Диаметр: 0,1 м Кол-во: 1	0	0,05	0,05	0,07	0,07	0,15	0,15	0,15	0,15
[2] Поворот (Круглое) Круглое сечение. Ширина поворота: 0,2 м Кол-во: 1	0	0	0	0,6	3,4	6,2	5,8	3,8	3
[3] Прямой участок (Круглое) Круглое сечение. Диаметр: 0,2 м Кол-во: 1	0	1,27	1,27	1,9	1,9	3,81	3,81	3,81	3,81
Итого:	0	1,32	1,32	2,57	5,37	10,16	9,76	7,76	6,96

**Шумообразование в составных элементах воздуховода ( $L_{сост}'$ )**

Название элемента	Уровни звуковой мощности, дБ, в октавных полосах с СГЧ в Гц								
	31.5	63	125	250	500	1000	2000	4000	8000
[1] Прямой участок (Круглое) Круглое сечение. Диаметр: 0,1 м	0	0	0	0	0	0	0	0	0



Кол-во: 1									
[2] Поворот (Круглое) Круглое сечение. Ширина поворота: 0,2 м Кол-во: 1	31,36	28,41	19,82	11,61	1,28	0	0	0	0
[3] Прямой участок (Круглое) Круглое сечение. Диаметр: 0,2 м Кол-во: 1	0	0	0	0	0	0	0	0	0

### Снижение УЗМ на выходе из воздуховода ( $L_{\text{реш}}$ )

Выход имеет круглое сечение

Диаметр: 200 мм

Площадь сечения выхода воздуховода: 62800мм<sup>2</sup>

Снижение УЗМ, дБ, в октавной полосе со среднегеометрической частотой, Гц									
31.5	63	125	250	500	1000	2000	4000	8000	
18	18	13	8	3	1	0	0	0	

Программа основана на следующих методических документах:

1. СП 171.1325800.2016 «Система шумоглушения воздушного отопления, вентиляции и кондиционирования воздуха. Правила проектирования» Приказ Минстроя России от 16 декабря 2016 г. №959/пр
2. «Защита от шума» Актуализированная редакция, СНиП 23-03-2003, Москва, 2011 г

**Расчет произведен программой «Вентиляция», версия 1.1.3.1 (от 15.03.2018)**

Copyright© 2013-2018 Фирма «Интеграл»

Программа зарегистрирована на: Воронова И.А.

Регистрационный номер: 01-01-5271

**Результаты расчетов**

Результаты расчета	Уровни звуковой мощности, дБ, в октавных полосах с СГЧ в Гц									
	31.5	63	125	250	500	1000	2000	4000	8000	La, дБА
[№ 075] В6	12,01	22	22,91	32,68	39,88	45,35	38,75	35,75	29,55	47,36

**Расчет произведен по формулам**

$$L_i = L_{ист} - L_{ш} - L_{реш} - L_{сост}$$

$L_i$  - УЗМ по  $i$ -той среднегеометрической частоте октавной полосы, дБ

$L_{ист}$  - логарифмическая сумма УЗМ всех источников шума, дБ

$$L_{ист} = 10 \cdot \lg(10^{0,1 \cdot L_{вент1}} + \dots + 10^{0,1 \cdot L_{вентK}} + 10^{0,1 \cdot L_{дрос1}} + \dots + 10^{0,1 \cdot L_{дросN}} + 10^{0,1 \cdot L_{сост'1}} + \dots + 10^{0,1 \cdot L_{сост'X}} + 10^{0,1 \cdot L_{воз1}} + \dots + 10^{0,1 \cdot L_{возY}})$$

**Шумовые характеристики вентиляторов ( $L_{вент}$ )**

Название вентиляторов	Уровни звуковой мощности, дБ, в октавных полосах с СГЧ в Гц								
Вежа (всасывание)	0	41	37	43	48	56	48	43	36

**Снижение октавных УЗМ от шумоглушителей ( $L_{ш}$ )**

Производитель и марка шумоглушителя	Снижение УЗМ, дБ, в октавной полосе со среднегеометрической частотой, Гц								
	31.5	63	125	250	500	1000	2000	4000	8000
Итого:	0	0	0	0	0	0	0	0	0

**Снижение октавных УЗМ на составных элементах воздуховода ( $L_{сост}$ )**

Название элемента	Снижение УЗМ, дБ, в октавной полосе со среднегеометрической частотой, Гц								
	31.5	63	125	250	500	1000	2000	4000	8000
Прямой участок (Круглое)	0	0,05	0,05	0,07	0,07	0,15	0,15	0,15	0,15
Поворот (Круглое)	0	0	0	0,6	3,4	6,2	5,8	3,8	3
Прямой участок (Круглое)	0	1,1	1,1	1,65	1,65	3,3	3,3	3,3	3,3
Итого:	0	1,15	1,15	2,32	5,12	9,65	9,25	7,25	6,45

**Шумообразование в составных элементах воздуховода ( $L_{сост'}$ )**

Название элемента	Уровни звуковой мощности, дБ, в октавных полосах с СГЧ в Гц								
	31.5	63	125	250	500	1000	2000	4000	8000

Прямой участок (Круглое)	0	0	0	0	0	0	0	0	0
Поворот (Круглое)	30	26,44	18,15	8,78	0	0	0	0	0
Прямой участок (Круглое)	0	0	0	0	0	0	0	0	0

**УЗМ от дроссель-клапанов и шиберных задвижек ( $L_{дрос}$ )**

Название устройства	Уровни звуковой мощности, дБ, в октавных полосах с СГЧ в Гц								
	31.5	63	125	250	500	1000	2000	4000	8000

**УЗМ от воздухораспределительных и воздухоприемных устройств ( $L_{воз}$ )**

Название устройства	Уровни звуковой мощности, дБ, в октавных полосах с СГЧ в Гц								
	31.5	63	125	250	500	1000	2000	4000	8000

**Снижение УЗМ на выходе из воздуховода ( $L_{реш}$ )**

Выход имеет круглое сечение

Диаметр: 200 мм

Площадь сечения выхода воздуховода: 62800мм<sup>2</sup>

Снижение УЗМ, дБ, в октавной полосе со среднегеометрической частотой, Гц									
31.5	63	125	250	500	1000	2000	4000	8000	
18	18	13	8	3	1	0	0	0	

Программа основана на следующих методических документах:

1. СП 171.1325800.2016 «Система шумоглушения воздушного отопления, вентиляции и кондиционирования воздуха. Правила проектирования» Приказ Минстроя России от 16 декабря 2016 г. №959/пр
2. «Защита от шума» Актуализированная редакция, СНиП 23-03-2003, Москва, 2011 г

**Расчет произведен программой «Вентиляция», версия 1.2.5.1 (от 03.12.2018)**

Copyright© 2013-2018 Фирма «Интеграл»

Программа зарегистрирована на: ООО "Полевой"

Регистрационный номер: 01-01-6849

**Результаты расчетов**

Результаты расчета	Уровни звуковой мощности, дБ, в октавных полосах с СГЧ в Гц									
	31.5	63	125	250	500	1000	2000	4000	8000	La, дБА
[№ 076] B10	20,41	20,41	21,41	20,98	23,41	25,98	27,98	27,98	27,98	34,2

**Расчет произведен по формулам**

$$L_i = L_{ист} - L_{ш} - L_{реш} - L_{сост}$$

$L_i$  - УЗМ по  $i$ -той среднегеометрической частоте октавной полосы, дБ

$L_{ист}$  - логарифмическая сумма УЗМ всех источников шума, дБ

$$L_{ист} = 10 \cdot \lg(10^{0.1 \cdot L_{вент 1}} + \dots + 10^{0.1 \cdot L_{вент K}} + 10^{0.1 \cdot L_{дрос 1}} + \dots + 10^{0.1 \cdot L_{дрос N}} + 10^{0.1 \cdot L_{сост 1}} + \dots + 10^{0.1 \cdot L_{сост X}} + 10^{0.1 \cdot L_{воз 1}} + \dots + 10^{0.1 \cdot L_{воз Y}})$$

**Шумовые характеристики вентиляторов ( $L_{вент}$ )**

Название вентиляторов	Ед. изм.	Уровни звуковой мощности, дБ, в октавных полосах с СГЧ в Гц								
		31.5	63	125	250	500	1000	2000	4000	8000
Новый вентилятор (всасывание)	дБ	39,41	39,41	35,41	30,98	28,41	27,98	27,98	27,98	27,98

**Снижение УЗМ на выходе из воздуховода ( $L_{реш}$ )**

Выход имеет круглое сечение

Диаметр: 100 мм

Открытый конец воздуховода (решетка) расположен заподлицо с поверхностью

Площадь сечения выхода воздуховода: 15700мм<sup>2</sup>

Снижение УЗМ, дБ, в октавной полосе со среднегеометрической частотой, Гц									
31.5	63	125	250	500	1000	2000	4000	8000	
19	19	14	10	5	2	0	0	0	

Программа основана на следующих методических документах:

- СП 171.1325800.2016 «Система шумоглушения воздушного отопления, вентиляции и кондиционирования воздуха. Правила проектирования» Приказ Минстроя России от 16 декабря 2016 г. №959/пр
- «Защита от шума» Актуализированная редакция, СНиП 23-03-2003, Москва, 2011 г

**Расчет произведен программой «Вентиляция», версия 1.2.5.1 (от 03.12.2018)**

Copyright© 2013-2018 Фирма «Интеграл»

Программа зарегистрирована на: ООО "Полевой"

Регистрационный номер: 01-01-6849

**Результаты расчетов**

Результаты расчета	Уровни звуковой мощности, дБ, в октавных полосах с СГЧ в Гц									
	31.5	63	125	250	500	1000	2000	4000	8000	La, дБА
№ 087) П1"	80,28	80,28	72,28	71,28	68,28	70,28	72,28	78,28	86,28	86,56

**Расчет произведен по формулам**

$$L_i = L_{ист} - L_{ш} - L_{реш} - L_{сост}$$

$L_i$  - УЗМ по  $i$ -той среднегеометрической частоте октавной полосы, дБ

$L_{ист}$  - логарифмическая сумма УЗМ всех источников шума, дБ

$$L_{ист} = 10 \cdot \lg(10^{0.1 \cdot L_{вент1}} + \dots + 10^{0.1 \cdot L_{вентK}} + 10^{0.1 \cdot L_{дрос1}} + \dots + 10^{0.1 \cdot L_{дросN}} + 10^{0.1 \cdot L_{сост1}} + \dots + 10^{0.1 \cdot L_{состX}} + 10^{0.1 \cdot L_{воз1}} + \dots + 10^{0.1 \cdot L_{возY}})$$

**Шумовые характеристики вентиляторов ( $L_{вент}$ )**

Название вентиляторов	Ед. изм.	Уровни звуковой мощности, дБ, в октавных полосах с СГЧ в Гц								
		31.5	63	125	250	500	1000	2000	4000	8000
П1 (всасывание)	дБ	80,28	80,28	72,28	71,28	68,28	70,28	72,28	78,28	86,28

**Снижение УЗМ на выходе из воздуховода ( $L_{реш}$ )**

Выход имеет прямоугольное сечение

Ширина: 4800 мм

Высота: 2200 мм

Открытый конец воздуховода (решетка) расположен заподлицо с поверхностью

Площадь сечения выхода воздуховода: 10560000мм<sup>2</sup>

Снижение УЗМ, дБ, в октавной полосе со среднегеометрической частотой, Гц									
31.5	63	125	250	500	1000	2000	4000	8000	
0	0	0	0	0	0	0	0	0	0

Программа основана на следующих методических документах:

- СП 171.1325800.2016 «Система шумоглушения воздушного отопления, вентиляции и кондиционирования воздуха. Правила проектирования» Приказ Минстроя России от 16 декабря 2016 г. №959/пр
- «Защита от шума» Актуализированная редакция, СНиП 23-03-2003, Москва, 2011 г

**Расчет произведен программой «Вентиляция», версия 1.2.5.1 (от 03.12.2018)**

Copyright© 2013-2018 Фирма «Интеграл»

Программа зарегистрирована на: ООО "Полевой"

Регистрационный номер: 01-01-6849

**Результаты расчетов**

Результаты расчета	Уровни звуковой мощности, дБ, в октавных полосах с СГЧ в Гц									
	31.5	63	125	250	500	1000	2000	4000	8000	La, дБА
[№ 091] П1	73,27	73,27	70,27	71,27	68,27	70,27	72,27	78,27	86,27	86,55

**Расчет произведен по формулам**

$$L_i = L_{ист} - L_{ш} - L_{реш} - L_{сост}$$

$L_i$  - УЗМ по  $i$ -той среднегеометрической частоте октавной полосы, дБ

$L_{ист}$  - логарифмическая сумма УЗМ всех источников шума, дБ

$$L_{ист} = 10 \cdot \lg(10^{0.1 \cdot L_{вент1}} + \dots + 10^{0.1 \cdot L_{вентK}} + 10^{0.1 \cdot L_{дрос1}} + \dots + 10^{0.1 \cdot L_{дросN}} + 10^{0.1 \cdot L_{сост1}} + \dots + 10^{0.1 \cdot L_{состX}} + 10^{0.1 \cdot L_{воз1}} + \dots + 10^{0.1 \cdot L_{возY}})$$

**Шумовые характеристики вентиляторов ( $L_{вент}$ )**

Название вентиляторов	Ед. изм.	Уровни звуковой мощности, дБ, в октавных полосах с СГЧ в Гц								
		31.5	63	125	250	500	1000	2000	4000	8000
П1 (всасывание)	дБ	77,27	77,27	71,27	71,27	68,27	70,27	72,27	78,27	86,27

**Снижение УЗМ на выходе из воздуховода ( $L_{реш}$ )**

Выход имеет прямоугольное сечение

Ширина: 1000 мм

Высота: 1000 мм

Открытый конец воздуховода (решетка) расположен заподлицо с поверхностью

Площадь сечения выхода воздуховода: 1000000мм<sup>2</sup>

Снижение УЗМ, дБ, в октавной полосе со среднегеометрической частотой, Гц									
31.5	63	125	250	500	1000	2000	4000	8000	
4	4	1	0	0	0	0	0	0	0

Программа основана на следующих методических документах:

- СП 171.1325800.2016 «Система шумоглушения воздушного отопления, вентиляции и кондиционирования воздуха. Правила проектирования» Приказ Минстроя России от 16 декабря 2016 г. №959/пр
- «Защита от шума» Актуализированная редакция, СНиП 23-03-2003, Москва, 2011 г

### Расчет произведен программой «Вентиляция», версия 1.2.5.1 (от 03.12.2018)

Соруриht© 2013-2018 Фирма «Интеграл»

Программа зарегистрирована на: ООО "Полевой"

Регистрационный номер: 01-01-6849

#### Результаты расчетов

Результаты расчета	Уровни звуковой мощности, дБ, в октавных полосах с СГЧ в Гц									
	31.5	63	125	250	500	1000	2000	4000	8000	La, дБА
[№ 092] П8	40	42,28	52,28	52,92	53,92	55,84	52,84	46,84	45,84	59,43

#### Расчет произведен по формулам

$$L_i = L_{\text{ист}} - L_{\text{ш}} - L_{\text{реш}} - L_{\text{сост}}$$

$L_i$  - УЗМ по  $i$ -той среднегеометрической частоте октавной полосы, дБ

$L_{\text{ист}}$  - логарифмическая сумма УЗМ всех источников шума, дБ

$$L_{\text{ист}} = 10 \cdot \lg(10^{0,1 \cdot L_{\text{вент}} 1} + \dots + 10^{0,1 \cdot L_{\text{вент}} K} + 10^{0,1 \cdot L_{\text{дрос}} 1} + \dots + 10^{0,1 \cdot L_{\text{дрос}} N} + 10^{0,1 \cdot L_{\text{сост}} 1} + \dots + 10^{0,1 \cdot L_{\text{сост}} X} + 10^{0,1 \cdot L_{\text{воз}} 1} + \dots + 10^{0,1 \cdot L_{\text{воз}} Y})$$

#### Шумовые характеристики вентиляторов ( $L_{\text{вент}}$ )

Название вентиляторов	Ед. изм.	Уровни звуковой мощности, дБ, в октавных полосах с СГЧ в Гц									
		31.5	63	125	250	500	1000	2000	4000	8000	
Новый вентилятор (всасывание)	дБ	56	59	64	61	58	58	55	49	48	

#### Снижение октавных УЗМ на составных элементах воздуховода ( $L_{\text{сост}}$ )

Элемент	Снижение УЗМ, дБ, в октавной полосе со среднегеометрической частотой, Гц									
	31.5	63	125	250	500	1000	2000	4000	8000	
[1] Прямой участок (Круглое) Круглое сечение. Диаметр: 0,2 м Кол-во: 1	0	0,72	0,72	1,08	1,08	2,16	2,16	2,16	2,16	
Итого:	0	0,72	0,72	1,08	1,08	2,16	2,16	2,16	2,16	

#### Шумообразование в составных элементах воздуховода ( $L_{\text{сост}}'$ )

Название элемента	Уровни звуковой мощности, дБ, в октавных полосах с СГЧ в Гц									
	31.5	63	125	250	500	1000	2000	4000	8000	
[1] Прямой участок (Круглое) Круглое сечение. Диаметр: 0,2 м Кол-во: 1	0	0	0	0	0	0	0	0	0	

#### Снижение УЗМ на выходе из воздуховода ( $L_{\text{реш}}$ )

Выход имеет прямоугольное сечение

Ширина: 160 мм

Высота: 160 мм

---

Открытый конец воздуховода (решетка) расположен заподлицо с поверхностью

Площадь сечения выхода воздуховода: 25600мм<sup>2</sup>

Снижение УЗМ, дБ, в октавной полосе со среднегеометрической частотой, Гц								
31.5	63	125	250	500	1000	2000	4000	8000
16	16	11	7	3	0	0	0	0

Программа основана на следующих методических документах:

1. СП 171.1325800.2016 «Система шумоглушения воздушного отопления, вентиляции и кондиционирования воздуха. Правила проектирования» Приказ Минстроя России от 16 декабря 2016 г. №959/пр
2. «Защита от шума» Актуализированная редакция, СНиП 23-03-2003, Москва, 2011 г



**Расчет произведен программой «Вентиляция», версия 1.2.5.1 (от 03.12.2018)**

Copyright© 2013-2018 Фирма «Интеграл»

Программа зарегистрирована на: ООО "Полевой"

Регистрационный номер: 01-01-6849

**Результаты расчетов**

Результаты расчета	Уровни звуковой мощности, дБ, в октавных полосах с СГЧ в Гц									
	31.5	63	125	250	500	1000	2000	4000	8000	La, дБА
[№ 093] ПЗ	68,45	66,41	62,71	60,75	57,53	58,14	60,07	66,06	74,06	74,37

**Расчет произведен по формулам**

$$L_i = L_{ист} - L_{ш} - L_{реш} - L_{сост}$$

$L_i$  - УЗМ по  $i$ -той среднегеометрической частоте октавной полосы, дБ

$L_{ист}$  - логарифмическая сумма УЗМ всех источников шума, дБ

$$L_{ист} = 10 \cdot \lg(10^{0.1 \cdot L_{вент 1}} + \dots + 10^{0.1 \cdot L_{вент K}} + 10^{0.1 \cdot L_{дрос 1}} + \dots + 10^{0.1 \cdot L_{дрос N}} + 10^{0.1 \cdot L_{сост 1}} + \dots + 10^{0.1 \cdot L_{сост X}} + 10^{0.1 \cdot L_{воз 1}} + \dots + 10^{0.1 \cdot L_{воз Y}})$$

**Шумовые характеристики вентиляторов ( $L_{вент}$ )**

Название вентиляторов	Ед. изм.	Уровни звуковой мощности, дБ, в октавных полосах с СГЧ в Гц								
		31.5	63	125	250	500	1000	2000	4000	8000
ПЗ (всасывание)	дБ	72,28	72,28	64,28	62,28	59,28	61,28	63,28	69,28	77,28

**Снижение октавных УЗМ на составных элементах воздуховода ( $L_{сост}$ )**

Элемент	Снижение УЗМ, дБ, в октавной полосе со среднегеометрической частотой, Гц								
	31.5	63	125	250	500	1000	2000	4000	8000
[1] Поворот (Круглое) Круглое сечение. Ширина поворота: 0,63 м Кол-во: 1	0	0	0	1	2	3	3	3	3
[2] Прямой участок (Прямоугольное) Прямоугольное сечение. Высота: 0,63 м, Ширина: 0,63 м Кол-во: 1	0	0,9	0,9	0,45	0,22	0,22	0,22	0,22	0,22
Итого:	0	0,9	0,9	1,45	2,22	3,22	3,22	3,22	3,22

**Шумообразование в составных элементах воздуховода ( $L_{сост}'$ )**

Название элемента	Уровни звуковой мощности, дБ, в октавных полосах с СГЧ в Гц								
	31.5	63	125	250	500	1000	2000	4000	8000
[1] Поворот (Круглое) Круглое сечение. Ширина поворота: 0,63 м Кол-во: 1	72,59	70,02	62,79	56,03	49,84	44,22	38,03	30,44	23,01
[2] Прямой участок	0	0	0	0	0	0	0	0	0

(Прямоугольное) Прямоугольное сечение. Высота: 0,63 м, Ширина: 0,63 м Кол-во: 1									
---	--	--	--	--	--	--	--	--	--

### Снижение УЗМ на выходе из воздуховода ( $L_{реш}$ )

Выход имеет прямоугольное сечение

Ширина: 630 мм

Высота: 630 мм

Открытый конец воздуховода (решетка) расположен заподлицо с поверхностью

Площадь сечения выхода воздуховода: 396900мм<sup>2</sup>

Снижение УЗМ, дБ, в октавной полосе со среднегеометрической частотой, Гц									
31.5	63	125	250	500	1000	2000	4000	8000	
7	7	3	1	0	0	0	0	0	0

Программа основана на следующих методических документах:

1. СП 171.1325800.2016 «Система шумоглушения воздушного отопления, вентиляции и кондиционирования воздуха. Правила проектирования» Приказ Минстроя России от 16 декабря 2016 г. №959/пр
2. «Защита от шума» Актуализированная редакция, СНиП 23-03-2003, Москва, 2011 г

**Расчет произведен программой «Вентиляция», версия 1.2.5.1 (от 03.12.2018)**

Copyright© 2013-2018 Фирма «Интеграл»

Программа зарегистрирована на: ООО "Полевой"

Регистрационный номер: 01-01-6849

**Результаты расчетов**

Результаты расчета	Уровни звуковой мощности, дБ, в октавных полосах с СГЧ в Гц									
	31.5	63	125	250	500	1000	2000	4000	8000	La, дБА
[№ 094] П5	27,98	27,98	27,98	27,98	27,98	27,98	27,98	27,98	27,98	34,97

**Расчет произведен по формулам**

$$L_i = L_{ист} - L_{ш} - L_{реш} - L_{сост}$$

$L_i$  - УЗМ по  $i$ -той среднегеометрической частоте октавной полосы, дБ

$L_{ист}$  - логарифмическая сумма УЗМ всех источников шума, дБ

$$L_{ист} = 10 \cdot \lg(10^{0.1 \cdot L_{вент1}} + \dots + 10^{0.1 \cdot L_{вентK}} + 10^{0.1 \cdot L_{дрос1}} + \dots + 10^{0.1 \cdot L_{дросN}} + 10^{0.1 \cdot L_{сост1}} + \dots + 10^{0.1 \cdot L_{состX}} + 10^{0.1 \cdot L_{воз1}} + \dots + 10^{0.1 \cdot L_{возY}})$$

**Шумовые характеристики вентиляторов ( $L_{вент}$ )**

Название вентиляторов	Ед. изм.	Уровни звуковой мощности, дБ, в октавных полосах с СГЧ в Гц								
		31.5	63	125	250	500	1000	2000	4000	8000
ОСА 300 (всасывание)	дБ	37,98	37,98	32,98	29,98	27,98	27,98	27,98	27,98	27,98

**Снижение УЗМ на выходе из воздуховода ( $L_{реш}$ )**

Выход имеет круглое сечение

Диаметр: 400 мм

Открытый конец воздуховода (решетка) расположен заподлицо с поверхностью

Площадь сечения выхода воздуховода: 251200мм<sup>2</sup>

Снижение УЗМ, дБ, в октавной полосе со среднегеометрической частотой, Гц									
31.5	63	125	250	500	1000	2000	4000	8000	
10	10	5	2	0	0	0	0	0	0

Программа основана на следующих методических документах:

- СП 171.1325800.2016 «Система шумоглушения воздушного отопления, вентиляции и кондиционирования воздуха. Правила проектирования» Приказ Минстроя России от 16 декабря 2016 г. №959/пр
- «Защита от шума» Актуализированная редакция, СНиП 23-03-2003, Москва, 2011 г

**Расчет произведен программой «Вентиляция», версия 1.2.5.1 (от 03.12.2018)**

Copyright© 2013-2018 Фирма «Интеграл»

Программа зарегистрирована на: ООО "Полевой"

Регистрационный номер: 01-01-6849

**Результаты расчетов**

Результаты расчета	Уровни звуковой мощности, дБ, в октавных полосах с СГЧ в Гц									
	31.5	63	125	250	500	1000	2000	4000	8000	La, дБА
[№ 097] П2	80,01	79,82	74,82	69,82	69,64	66,64	68,64	70,64	76,64	78,53

**Расчет произведен по формулам**

$$L_i = L_{ист} - L_{ш} - L_{реш} - L_{сост}$$

$L_i$  - УЗМ по  $i$ -той среднегеометрической частоте октавной полосы, дБ

$L_{ист}$  - логарифмическая сумма УЗМ всех источников шума, дБ

$$L_{ист} = 10 \cdot \lg(10^{0.1 \cdot L_{вент 1}} + \dots + 10^{0.1 \cdot L_{вент K}} + 10^{0.1 \cdot L_{дрос 1}} + \dots + 10^{0.1 \cdot L_{дрос N}} + 10^{0.1 \cdot L_{сост 1}} + \dots + 10^{0.1 \cdot L_{сост X}} + 10^{0.1 \cdot L_{воз 1}} + \dots + 10^{0.1 \cdot L_{воз Y}})$$

**Шумовые характеристики вентиляторов ( $L_{вент}$ )**

Название вентиляторов	Ед. изм.	Уровни звуковой мощности, дБ, в октавных полосах с СГЧ в Гц									
		31.5	63	125	250	500	1000	2000	4000	8000	
Новый вентилятор (всасывание)	дБ	82,01	82,01	75,01	70,01	70,01	67,01	69,01	71,01	77,01	

**Снижение октавных УЗМ на составных элементах воздуховода ( $L_{сост}$ )**

Элемент	Снижение УЗМ, дБ, в октавной полосе со среднегеометрической частотой, Гц									
	31.5	63	125	250	500	1000	2000	4000	8000	
[1] Прямой участок (Круглое) Круглое сечение. Диаметр: 1,6 м Кол-во: 1	0	0,19	0,19	0,19	0,37	0,37	0,37	0,37	0,37	
Итого:	0	0,19	0,19	0,19	0,37	0,37	0,37	0,37	0,37	

**Шумообразование в составных элементах воздуховода ( $L_{сост}'$ )**

Название элемента	Уровни звуковой мощности, дБ, в октавных полосах с СГЧ в Гц									
	31.5	63	125	250	500	1000	2000	4000	8000	
[1] Прямой участок (Круглое) Круглое сечение. Диаметр: 1,6 м Кол-во: 1	0	0	0	0	0	0	0	0	0	

**Снижение УЗМ на выходе из воздуховода ( $L_{реш}$ )**

Выход имеет круглое сечение

Диаметр: 1600 мм

Открытый конец воздуховода (решетка) расположен заподлицо с поверхностью

---

Площадь сечения выхода воздуховода: 4019200мм<sup>2</sup>

Снижение УЗМ, дБ, в октавной полосе со среднегеометрической частотой, Гц								
31.5	63	125	250	500	1000	2000	4000	8000
2	2	0	0	0	0	0	0	0

Программа основана на следующих методических документах:

1. СП 171.1325800.2016 «Система шумоглушения воздушного отопления, вентиляции и кондиционирования воздуха. Правила проектирования» Приказ Минстроя России от 16 декабря 2016 г. №959/пр
2. «Защита от шума» Актуализированная редакция, СНиП 23-03-2003, Москва, 2011 г

### Расчет произведен программой «Вентиляция», версия 1.2.5.1 (от 03.12.2018)

Соруригт© 2013-2018 Фирма «Интеграл»

Программа зарегистрирована на: ООО "Полевой"

Регистрационный номер: 01-01-6849

#### Результаты расчетов

Результаты расчета	Уровни звуковой мощности, дБ, в октавных полосах с СГЧ в Гц									
	31.5	63	125	250	500	1000	2000	4000	8000	La, дБА
[№ 105] АВ-АВ"	39,19	41,71	51,83	53,09	51,92	51,38	48,38	42,38	41,38	55,65

#### Расчет произведен по формулам

$$L_i = L_{ист} - L_{ш} - L_{реш} - L_{сост}$$

$L_i$  - УЗМ по  $i$ -той среднегеометрической частоте октавной полосы, дБ

$L_{ист}$  - логарифмическая сумма УЗМ всех источников шума, дБ

$$L_{ист} = 10 \cdot \lg(10^{0.1 \cdot L_{вент 1}} + \dots + 10^{0.1 \cdot L_{вент K}} + 10^{0.1 \cdot L_{дрос 1}} + \dots + 10^{0.1 \cdot L_{дрос N}} + 10^{0.1 \cdot L_{сост' 1}} + \dots + 10^{0.1 \cdot L_{сост' X}} + 10^{0.1 \cdot L_{воз 1}} + \dots + 10^{0.1 \cdot L_{воз Y}})$$

#### Шумовые характеристики вентиляторов ( $L_{вент}$ )

Название вентиляторов	Ед. изм.	Уровни звуковой мощности, дБ, в октавных полосах с СГЧ в Гц									
		31.5	63	125	250	500	1000	2000	4000	8000	
Новый вентилятор (всасывание)	дБ	51	54	59	56	53	53	50	44	43	

#### Снижение октавных УЗМ на составных элементах воздуховода ( $L_{сост}$ )

Элемент	Снижение УЗМ, дБ, в октавной полосе со среднегеометрической частотой, Гц									
	31.5	63	125	250	500	1000	2000	4000	8000	
[1] Прямой участок (Круглое) Круглое сечение. Диаметр: 0,437 м Кол-во: 1	0	0,32	0,65	0,65	1,08	1,62	1,62	1,62	1,62	
Итого:	0	0,32	0,65	0,65	1,08	1,62	1,62	1,62	1,62	

#### Шумообразование в составных элементах воздуховода ( $L_{сост}'$ )

Название элемента	Уровни звуковой мощности, дБ, в октавных полосах с СГЧ в Гц									
	31.5	63	125	250	500	1000	2000	4000	8000	
[1] Прямой участок (Круглое) Круглое сечение. Диаметр: 0,437 м Кол-во: 1	37,53	32,56	27,15	23,91	18,95	11,22	6,68	1,95	0	

#### Снижение УЗМ на выходе из воздуховода ( $L_{реш}$ )

Выход имеет круглое сечение

Диаметр: 437 мм

Площадь сечения выхода воздуховода: 299821,33мм<sup>2</sup>

---

Снижение УЗМ, дБ, в октавной полосе со среднегеометрической частотой, Гц								
31.5	63	125	250	500	1000	2000	4000	8000
12	12	6,52	2,26	0	0	0	0	0

Программа основана на следующих методических документах:

1. СП 171.1325800.2016 «Система шумоглушения воздушного отопления, вентиляции и кондиционирования воздуха. Правила проектирования» Приказ Минстроя России от 16 декабря 2016 г. №959/пр
2. «Защита от шума» Актуализированная редакция, СНиП 23-03-2003, Москва, 2011 г

**Расчет произведен программой «Вентиляция», версия 1.1.3.1 (от 15.03.2018)**

Copyright© 2013-2018 Фирма «Интеграл»

Программа зарегистрирована на: Воронова И.А.

Регистрационный номер: 01-01-5271

**Результаты расчетов**

Результаты расчета	Уровни звуковой мощности, дБ, в октавных полосах с СГЧ в Гц									
	31.5	63	125	250	500	1000	2000	4000	8000	La, дБА
[№ 113] труба котельной	15,82	17,42	27,42	28,8	27,5	31,6	35,6	36,2	38,2	42,3

**Расчет произведен по формулам**

$$L_i = L_{ист} - L_{ш} - L_{реш} - L_{сост}$$

$L_i$  - УЗМ по  $i$ -той среднегеометрической частоте октавной полосы, дБ

$L_{ист}$  - логарифмическая сумма УЗМ всех источников шума, дБ

$$L_{ист} = 10 \cdot \lg(10^{0,1 \cdot L_{вент 1}} + \dots + 10^{0,1 \cdot L_{вент K}} + 10^{0,1 \cdot L_{дрос 1}} + \dots + 10^{0,1 \cdot L_{дрос N}} + 10^{0,1 \cdot L_{сост' 1}} + \dots + 10^{0,1 \cdot L_{сост' X}} + 10^{0,1 \cdot L_{воз 1}} + \dots + 10^{0,1 \cdot L_{воз Y}})$$

**Шумовые характеристики вентиляторов ( $L_{вент}$ )**

Название вентиляторов	Уровни звуковой мощности, дБ, в октавных полосах с СГЧ в Гц								
горелки (всасывание)	52	55	60	57	54	54	51	45	44

**Снижение октавных УЗМ от шумоглушителей ( $L_{ш}$ )**

Производитель и марка шумоглушителя	Снижение УЗМ, дБ, в октавной полосе со среднегеометрической частотой, Гц								
	31.5	63	125	250	500	1000	2000	4000	8000
Итого:	0	0	0	0	0	0	0	0	0

**Снижение октавных УЗМ на составных элементах воздуховода ( $L_{сост}$ )**

Название элемента	Снижение УЗМ, дБ, в октавной полосе со среднегеометрической частотой, Гц								
	31.5	63	125	250	500	1000	2000	4000	8000
Прямой участок (Круглое)	0	0,18	0,3	0,3	0,45	0,6	0,6	0,6	0,6
Поворот (Круглое)	0	0	0,2	1,8	5,4	6,6	4,6	3	3
Прямой участок (Круглое)	0	0,66	1,1	1,1	1,65	2,2	2,2	2,2	2,2
Итого:	0	0,84	1,6	3,2	7,5	9,4	7,4	5,8	5,8

**Шумообразование в составных элементах воздуховода ( $L_{сост'}$ )**

Название элемента	Уровни звуковой мощности, дБ, в октавных полосах с СГЧ в Гц								
	31.5	63	125	250	500	1000	2000	4000	8000



Прямой участок (Круглое)	12,74	7,28	3,12	0	0	0	0	0	0
Поворот (Круглое)	45,2	42,88	36,09	27,16	19,17	12,85	6,65	0,45	0
Прямой участок (Круглое)	5,14	0	0	0	0	0	0	0	0

**УЗМ от дроссель-клапанов и шиберных задвижек ( $L_{дрос}$ )**

Название устройства	Уровни звуковой мощности, дБ, в октавных полосах с СГЧ в Гц								
	31.5	63	125	250	500	1000	2000	4000	8000

**УЗМ от воздухораспределительных и воздухоприемных устройств ( $L_{воз}$ )**

Название устройства	Уровни звуковой мощности, дБ, в октавных полосах с СГЧ в Гц								
	31.5	63	125	250	500	1000	2000	4000	8000

**Снижение УЗМ на выходе из воздуховода ( $L_{реш}$ )**

Выход имеет круглое сечение

Диаметр: 0 мм

Площадь сечения выхода воздуховода: 0мм<sup>2</sup>

Снижение УЗМ, дБ, в октавной полосе со среднегеометрической частотой, Гц									
31.5	63	125	250	500	1000	2000	4000	8000	
37	37	31	25	19	13	8	3	0	

Программа основана на следующих методических документах:

1. СП 171.1325800.2016 «Система шумоглушения воздушного отопления, вентиляции и кондиционирования воздуха. Правила проектирования» Приказ Минстроя России от 16 декабря 2016 г. №959/пр
2. «Защита от шума» Актуализированная редакция, СНиП 23-03-2003, Москва, 2011 г

### Расчет шума, проникающего из помещения на территорию (версия 1.6)

Программа реализует методики:  
СНиП 23-03-2003. Защита от шума.

Фирма "Интеграл" 2011-2012 г.  
Пользователь: Воронова И.А. Регистрационный номер: 01-01-5271

#### Источник шума: окно котельной

Источники шума внутри помещения:

Уровни звукового давления, дБ (по октавным полосам со среднегеометрическими частотами, Гц):

Название	31.5	63	125	250	500	1000	2000	4000	8000	La макс.
Ekoflam BLU 700.1 Low Ekoflam BLU 700.1 Nox- 58дБ (дистанция замера: 58 м; расстояние до окна или кожуха (r): 2.5 м; Коэффициент, учитывающий влияние ближнего поля (x): 1;Пространственный угол: 1.57)	48.6	48.6	50.3	51.9	53.3	53.9	51.2	47.4	43.6	1
Ekoflam BLU 700.1 Nox- (дистанция замера: 58 м; расстояние до окна или кожуха (r): 3.5 м; Коэффициент, учитывающий влияние ближнего поля (x): 1;Пространственный угол: 1.57)	48.6	48.6	50.3	51.9	53.3	53.9	51.2	47.4	43.6	1
MNI 402-1/E/1-230-50-2- (дистанция замера: 55 м; расстояние до окна или кожуха (r): 1 м; Коэффициент, учитывающий влияние ближнего поля (x): 1.333;Пространственный угол: 6.28)	45.6	45.6	47.3	48.9	50.3	50.9	48.2	44.4	40.6	0.7
IL 50/160-5,5/2- (дистанция замера: 70 м; расстояние до окна или кожуха (r): 1 м; Коэффициент, учитывающий влияние ближнего поля (x): 1.333;Пространственный угол: 6.28)	60.6	60.6	62.3	63.9	65.3	65.9	63.2	59.4	55.6	0.7
TOP-S 40/10 (дистанция замера: 55 м; расстояние до окна или кожуха (r): 1 м; Коэффициент, учитывающий влияние ближнего поля (x): 1.333;Пространственный угол: 6.28)	45.6	45.6	47.3	48.9	50.3	50.9	48.2	44.4	40.6	0.7

Мощности источников, дБ (по октавным полосам со среднегеометрическими частотами, Гц):

Название	31.5	63	125	250	500	1000	2000	4000	8000	La макс.
Ekoflam BLU 700.1 Low Ekoflam BLU 700.1 Nox- 58дБ	94.86	94.86	96.56	98.16	99.56	100.16	97.46	93.66	89.86	104.3

Оценка воздействия на окружающую среду

Ekoflam BLU 700.1 Nox-	94.86	94.86	96.56	98.16	99.56	100.16	97.46	93.66	89.86	107.3
MHI 402-1/E/1-230-50-2-	91.4	91.4	93.1	94.7	96.1	96.7	94	90.2	86.4	108.2
IL 50/160-5,5/2-	108.49	108.49	110.19	111.79	113.19	113.79	111.09	107.29	103.49	118.3
TOP-S 40/10	91.4	91.4	93.1	94.7	96.1	96.7	94	90.2	86.4	118.4

Состав и звукоизоляция ограждающей конструкции (окна), дБ (по октавным полосам со среднегеометрическими частотами, Гц):

Название	31.5	63	125	250	500	1000	2000	4000	8000
окном (общ. пл. элемента: 2.4 кв. м)	5	10	17	20	26	32	33	26	20

Звукопоглощение ограждающих конструкций (по октавным полосам со среднегеометрическими частотами, Гц):

Название	31.5	63	125	250	500	1000	2000	4000	8000
Стены (73.127 кв. м)	0.08	0.1	0.13	0.53	0.96	0.9	0.77	0.9	0.9
пол (33.38 кв. м)	0.04	0.04	0.04	0.04	0.05	0.05	0.05	0.07	0.07
потолок (33.38 кв. м)	0.08	0.1	0.13	0.53	0.96	0.9	0.77	0.9	0.9

Эквивалентные площади звукопоглощения конструкций, расположенных в помещении, м<sup>2</sup> (по октавным полосам со среднегеометрическими частотами, Гц)

Название	31.5	63	125	250	500	1000	2000	4000	8000

### Результаты расчета

1. Расчет ограждающей конструкции (окна или кожуха): (R)

$$R=10*\lg( S/\Sigma(S_i/10^{0.1*R_i}) )$$

S – суммарная площадь ограждающей конструкции, м<sup>2</sup>

$$S=2.4 \text{ м}^2$$

S<sub>i</sub> – площадь i-той части ограждающей конструкции, м<sup>2</sup>

R<sub>i</sub> – изоляция воздушного шума i-той частью ограждающей конструкции, дБ

Название	31.5	63	125	250	500	1000	2000	4000	8000
Звукоизоляция ограждающей конструкции (R)	5	10	17	20	26	32	33	26	20

2. Расчетные характеристики помещения

Эквивалентные площади звукопоглощения A (м<sup>2</sup>) в октавных полосах со среднегеометрическими частотами в Гц:

$$A=\Sigma(a_i*S_i)+\Sigma(A_j*n_j)$$

a<sub>i</sub> – коэффициент звукопоглощения i-й ограждающей поверхности

S<sub>i</sub> – площадь i-й ограждающей поверхности, м<sup>2</sup>

A<sub>j</sub> – эквивалентная площадь звукопоглощения j-го штучного поглотителя, м<sup>2</sup>

n<sub>j</sub> – количество j-ых штучных поглотителей, шт.

Название	31.5	63	125	250	500	1000	2000	4000	8000
Эквивалентные площади звукопоглощения (A)	9.8557	11.985	15.181	57.783	103.91	97.525	83.679	98.192	98.192
	6	9	11	91	572	3	39	9	9

Средние коэффициенты звукопоглощения a<sub>ср</sub> в октавных полосах со среднегеометрическими частотами в Гц, по формуле:

$$a_{cp} = A/S_{огр}$$

A – эквивалентная площадь звукопоглощения, м<sup>2</sup>

S<sub>огр</sub> – суммарная площадь ограждающих поверхностей помещения, м<sup>2</sup>. Площадь звукопоглощающих конструкций (штучных звукопоглотителей) не учитывается.

$$S_{огр} = 139.887 \text{ м}^2$$

Название	31.5	63	125	250	500	1000	2000	4000	8000
Средние коэффициенты звукопоглощения	0.0705	0.0857	0.1085	0.4131	0.7429	0.6972	0.5982	0.7019	0.7019

Коэффициенты к нарушения диффузности поля в помещении в октавных полосах со среднегеометрическими частотами в Гц:

$$k = 1.25 + 1.75 * (a_{cp} - 0.2), \text{ при } a_{cp} \text{ меньше либо равно } 0.4$$

$$k = 1.6 + 4 * (a_{cp} - 0.4), \text{ при } a_{cp} \text{ в промежутках м/у } 0.4 \text{ и } 0.5$$

$$k = 2 + 5 * (a_{cp} - 0.5), \text{ при } a_{cp} \text{ более } 0.5$$

Название	31.5	63	125	250	500	1000	2000	4000	8000
Коэффициенты нарушения диффузности поля в помещении	1.02	1.05	1.09	1.65	3.21	2.99	2.49	3.01	3.01

Акустические постоянные помещения В (м<sup>2</sup>) в октавных полосах со среднегеометрическими частотами в Гц:

$$B = A / (1 - a_{cp})$$

Название	31.5	63	125	250	500	1000	2000	4000	8000
Акустические постоянные помещения (B)	10.6	13.11	17.03	98.46	404.18	322.08	208.26	329.4	329.4

### 3. Расчет шума, проникающего из помещения на территорию

Суммарный УЗД от всех источников шума внутри помещения перед ограждающей конструкцией, дБ

$$L_{ист} = 10 * \lg(\sum(10^{0.1 * (L_i + 10 * \lg(x/r/r/T + 4/B/k))})$$

L<sub>i</sub> - мощность i-ого источника шума, дБ

B - акустическая постоянная помещения, мВ - акустическая постоянная помещения, м#2

г - расстояние до окна, кожуха, м

T - пространственный угол, рад

x - коэффициент, учитывающий влияние ближнего поля

Спектр максимального шума: Преимущественно октавная полоса 31.5 Гц

Название	31.5	63	125	250	500	1000	2000	4000	8000
Суммарный УЗД от всех источников шума внутри помещения перед ограждающей конструкцией, дБ	58.9	58.24	59.22	58.13	59.09	59.71	57.09	53.21	49.41

### Шум, проникающий из помещения на территорию, дБ

$$L = L_{ист} + 10 * \lg(S_{окна}) - R$$

R - изоляция шума ограждающей конструкцией, дБ

$S_{\text{окна}}$  - площадь ограждающей конструкции, м<sup>2</sup>

$S_{\text{окна}}=2.4$  м<sup>2</sup>

$L_{\text{ист}}$  - суммарный УЗД от всех источников шума внутри помещения перед ограждающей конструкцией, дБ

Название	31.5	63	125	250	500	1000	2000	4000	8000	La макс.
Шума проникающий из помещения на территорию, дБ	57.7	52.04	46.02	41.93	36.89	31.51	27.89	31.01	33.21	0

## Расчет шума, проникающего из помещения на территорию (версия 1.6)

Программа реализует методики:  
СНиП 23-03-2003. Защита от шума.

Фирма "Интеграл" 2011-2012 г.  
Пользователь: Воронова И.А. Регистрационный номер: 01-01-5271

### Источник шума: ДВЕРЬ КОТЕЛЬНОЙ

Источники шума внутри помещения:

Уровни звукового давления, дБ (по октавным полосам со среднегеометрическими частотами, Гц):

Название	31.5	63	125	250	500	1000	2000	4000	8000	La макс.
МН1 402-1/Е/1-230-50-2 (дистанция замера: 0 м; расстояние до окна или кожуха (r): 3 м; Коэффициент, учитывающий влияние ближнего поля (x): 1;Пространственный угол: 6.28)	45.6	45.6	47.3	48.9	50.3	50.9	48.2	44.4	40.6	0
IL 50/160-5,5/2- (дистанция замера: 0 м; расстояние до окна или кожуха (r): 3 м; Коэффициент, учитывающий влияние ближнего поля (x): 1;Пространственный угол: 6.28)	60.6	60.6	62.3	63.9	65.3	65.9	63.2	59.4	55.6	0
TOP-S 40/10 (дистанция замера: 0 м; расстояние до окна или кожуха (r): 4 м; Коэффициент, учитывающий влияние ближнего поля (x): 1;Пространственный угол: 6.28)	45.6	45.6	47.3	48.9	50.3	50.9	48.2	44.4	40.6	0
Екоflam BLU 700 (дистанция замера: 0 м; расстояние до окна или кожуха (r): 1 м; Коэффициент, учитывающий влияние ближнего поля (x): 2;Пространственный угол: 1.57)	48.6	48.6	50.3	51.9	53.3	53.9	51.2	47.4	43.6	0
Екоflam BLU 700 (дистанция замера: 0 м; расстояние до окна или кожуха (r): 3 м; Коэффициент, учитывающий влияние ближнего поля (x): 1;Пространственный угол: 1.57)	48.6	48.6	50.3	51.9	53.3	53.9	51.2	47.4	43.6	58

Мощности источников, дБ (по октавным полосам со среднегеометрическими частотами, Гц):

Название	31.5	63	125	250	500	1000	2000	4000	8000	La макс.
МН1 402-1/Е/1-230-50-2	45.6	45.6	47.3	48.9	50.3	50.9	48.2	44.4	40.6	
IL 50/160-5,5/2-	60.6	60.6	62.3	63.9	65.3	65.9	63.2	59.4	55.6	
TOP-S 40/10	45.6	45.6	47.3	48.9	50.3	50.9	48.2	44.4	40.6	

Ekoflam BLU 700	48.6	48.6	50.3	51.9	53.3	53.9	51.2	47.4	43.6	
Ekoflam BLU 700	48.6	48.6	50.3	51.9	53.3	53.9	51.2	47.4	43.6	

Состав и звукоизоляция ограждающей конструкции (окна), дБ (по октавным полосам со среднегеометрическими частотами, Гц):

Название	31.5	63	125	250	500	1000	2000	4000	8000
дверь (общ. пл. элемента: 3 кв. м)	0	0	0	23	24	24	24	23	0

Звукопоглощение ограждающих конструкций (по октавным полосам со среднегеометрическими частотами, Гц):

Название	31.5	63	125	250	500	1000	2000	4000	8000
пол (33.38 кв. м)	0.04	0.04	0.04	0.04	0.05	0.05	0.05	0.07	0.05
потолок (33.38 кв. м)	0.7	0.1	0.13	0.53	0.96	0.9	0.77	0.9	0.77
Стены (73.127 кв. м) (73.127 кв. м)	0.7	0.1	0.13	0.53	0.96	0.9	0.77	0.9	0.77

Эквивалентные площади звукопоглощения конструкций, расположенных в помещении, м<sup>2</sup> (по октавным полосам со среднегеометрическими частотами, Гц)

Название	31.5	63	125	250	500	1000	2000	4000	8000

### Результаты расчета

1. Расчет ограждающей конструкции (окна или кожуха): (R)

$$R=10*\lg( S/\Sigma(S_i/10^{0.1*R_i}) )$$

S – суммарная площадь ограждающей конструкции, м<sup>2</sup>

$$S=3 \text{ м}^2$$

S<sub>i</sub> – площадь i-той части ограждающей конструкции, м<sup>2</sup>

R<sub>i</sub> – изоляция воздушного шума i-той частью ограждающей конструкции, дБ

Название	31.5	63	125	250	500	1000	2000	4000	8000
Звукоизоляция ограждающей конструкции (R)	0	0	0	23	24	24	24	23	0

2. Расчетные характеристики помещения

Эквивалентные площади звукопоглощения A (м<sup>2</sup>) в октавных полосах со среднегеометрическими частотами в Гц:

$$A=\Sigma(a_i*S_i)+\Sigma(A_j*n_j)$$

a<sub>i</sub> – коэффициент звукопоглощения i-й ограждающей поверхности

S<sub>i</sub> – площадь i-й ограждающей поверхности, м<sup>2</sup>

A<sub>j</sub> – эквивалентная площадь звукопоглощения j-го штучного поглотителя, м<sup>2</sup>

n<sub>j</sub> – количество j-ых штучных поглотителей, шт.

Название	31.5	63	125	250	500	1000	2000	4000	8000
Эквивалентные площади звукопоглощения (A)	75.890	11.985	15.181	57.783	103.91	97.525	83.679	98.192	83.679
	1	9	11	91	572	3	39	9	39

Средние коэффициенты звукопоглощения a<sub>ср</sub> в октавных полосах со среднегеометрическими частотами в Гц, по формуле:

$$a_{ср}=A/S_{огр}$$

$A$  – эквивалентная площадь звукопоглощения, м<sup>2</sup>

$S_{огр}$  – суммарная площадь ограждающих поверхностей помещения, м<sup>2</sup>. Площадь звукопоглощающих конструкций (штучных звукопоглотителей) не учитывается.

$S_{огр}=139.887$  м<sup>2</sup>

Название	31.5	63	125	250	500	1000	2000	4000	8000
Средние коэффициенты звукопоглощения	0.5425	0.0857	0.1085	0.4131	0.7429	0.6972	0.5982	0.7019	0.5982

Коэффициенты к нарушения диффузности поля в помещении в октавных полосах со среднегеометрическими частотами в Гц:

$k=1.25+1.75*(a_{cp}-0.2)$ , при  $a_{cp}$  меньше либо равно 0.4

$k=1.6+4*(a_{cp}-0.4)$ , при  $a_{cp}$  в промежутках м/у 0.4 и 0.5

$k=2+5*(a_{cp}-0.5)$ , при  $a_{cp}$  более 0.5

Название	31.5	63	125	250	500	1000	2000	4000	8000
Коэффициенты нарушения диффузности поля в помещении	2.21	1.05	1.09	1.65	3.21	2.99	2.49	3.01	2.49

Акустические постоянные помещения  $V$  (м<sup>2</sup>) в октавных полосах со среднегеометрическими частотами в Гц:

$V=A/(1-a_{cp})$

Название	31.5	63	125	250	500	1000	2000	4000	8000
Акустические постоянные помещения (V)	165.88	13.11	17.03	98.46	404.18	322.08	208.26	329.4	208.26

3. Расчет шума, проникающего из помещения на территорию

Суммарный УЗД от всех источников шума внутри помещения перед ограждающей конструкцией, дБ

$L_{ист}=10*\lg(\sum(10^{0.1*(Li+10*\lg(x/r/T+4/V/k))})$

$L_i$  - мощность  $i$ -ого источника шума, дБ

$V$  - акустическая постоянная помещения, м<sup>3</sup>

$r$  - расстояние до окна, кожуха, м

$T$  - пространственный угол, рад

$x$  - коэффициент, учитывающий влияние ближнего поля

Спектр максимального шума: Преимущественно октавная полоса 500Гц

Название	31.5	63	125	250	500	1000	2000	4000	8000
Суммарный УЗД от всех источников шума внутри помещения перед ограждающей конструкцией, дБ	51.26	57.12	57.86	55.13	55.6	56.25	53.71	49.74	46.11

**Шум, проникающий из помещения на территорию, дБ**

$L=L_{ист}+10*\lg(S_{окна})-R$

$R$  - изоляция шума ограждающей конструкцией, дБ

$S_{окна}$  - площадь ограждающей конструкции, м<sup>2</sup>



$S_{\text{окна}}=3 \text{ м}^2$  $L_{\text{ист}}$  - суммарный УЗД от всех источников шума внутри помещения перед ограждающей конструкцией, дБ

Название	31.5	63	125	250	500	1000	2000	4000	8000	La макс.
Шума проникающий из помещения на территорию, дБ	56.03	61.89	62.63	36.9	36.37	37.02	34.48	31.51	50.88	33.95

**Расчет произведен программой «Вентиляция», версия 1.1.3.1 (от 15.03.2018)**

Copyright© 2013-2018 Фирма «Интеграл»

Программа зарегистрирована на: Воронова И.А.

Регистрационный номер: 01-01-5271

**Результаты расчетов**

Результаты расчета	Уровни звуковой мощности, дБ, в октавных полосах с СГЧ в Гц									
	31.5	63	125	250	500	1000	2000	4000	8000	La, дБА
[№ 116] дымовая труба	74,01	78,95	78,89	69,89	66,81	70,71	69,71	63,71	62,71	75,35

**Расчет произведен по формулам**

$$L_i = L_{ист} - L_{ш} - L_{реш} - L_{сост}$$

$L_i$  - УЗМ по  $i$ -той среднегеометрической частоте октавной полосы, дБ

$L_{ист}$  - логарифмическая сумма УЗМ всех источников шума, дБ

$$L_{ист} = 10 \cdot \lg(10^{0.1 \cdot L_{вент 1}} + \dots + 10^{0.1 \cdot L_{вент K}} + 10^{0.1 \cdot L_{дроз 1}} + \dots + 10^{0.1 \cdot L_{дроз N}} + 10^{0.1 \cdot L_{сост X}} + 10^{0.1 \cdot L_{воз 1}} + \dots + 10^{0.1 \cdot L_{воз Y}})$$

**Шумовые характеристики вентиляторов ( $L_{вент}$ )**

Название вентиляторов	Уровни звуковой мощности, дБ, в октавных полосах с СГЧ в Гц								
Новый вентилятор (всасывание)	74	77	82	79	76	76	73	67	66
Новый вентилятор (всасывание)	74	77	82	79	76	76	73	67	66

**Снижение октавных УЗМ от шумоглушителей ( $L_{ш}$ )**

Производитель и марка шумоглушителя	Снижение УЗМ, дБ, в октавной полосе со среднегеометрической частотой, Гц								
	31.5	63	125	250	500	1000	2000	4000	8000
Итого:	0	0	0	0	0	0	0	0	0

**Снижение октавных УЗМ на составных элементах воздуховода ( $L_{сост}$ )**

Название элемента	Снижение УЗМ, дБ, в октавной полосе со среднегеометрической частотой, Гц								
	31.5	63	125	250	500	1000	2000	4000	8000
Прямой участок (Круглое)	0	0,03	0,06	0,06	0,1	0,15	0,15	0,15	0,15
Прямой участок (Круглое)	0	0,03	0,06	0,06	0,1	0,15	0,15	0,15	0,15
Поворот (Круглое)	0	0,4	2,6	5,8	6,2	4,2	3	3	3
Поворот (Круглое)	0	0,6	3,4	6,2	5,8	3,8	3	3	3

Изменение поперечного сечения	0	0	0	0	0	0	0	0	0
Итого:	0	1,06	6,12	12,12	12,2	8,3	6,3	6,3	6,3

**Шумообразование в составных элементах воздуховода ( $L_{\text{сост}}$ )**

Название элемента	Уровни звуковой мощности, дБ, в октавных полосах с СГЧ в Гц								
	31.5	63	125	250	500	1000	2000	4000	8000
Прямой участок (Круглое)	38,65	33,18	29,58	25,03	17,17	12,33	8	0,92	0,92
Прямой участок (Круглое)	38,65	33,18	29,58	25,03	17,17	12,33	8	0,92	0,92
Поворот (Круглое)	42,27	39,55	33,55	27,56	22,43	16,72	10,86	3,96	0
Поворот (Круглое)	42,27	39,55	33,55	27,56	22,43	16,72	10,86	3,96	0
Изменение поперечного сечения	0	0	0	0	0	0	0	0	0

**УЗМ от дроссель-клапанов и шиберных задвижек ( $L_{\text{дрос}}$ )**

Название устройства	Уровни звуковой мощности, дБ, в октавных полосах с СГЧ в Гц								
	31.5	63	125	250	500	1000	2000	4000	8000

**УЗМ от воздухораспределительных и воздухоприемных устройств ( $L_{\text{воз}}$ )**

Название устройства	Уровни звуковой мощности, дБ, в октавных полосах с СГЧ в Гц								
	31.5	63	125	250	500	1000	2000	4000	8000

**Снижение УЗМ на выходе из воздуховода ( $L_{\text{реш}}$ )**

Выход имеет круглое сечение

Диаметр: 1600 мм

Площадь сечения выхода воздуховода: 4019200мм<sup>2</sup>

Снижение УЗМ, дБ, в октавной полосе со среднегеометрической частотой, Гц									
31.5	63	125	250	500	1000	2000	4000	8000	
3	0	0	0	0	0	0	0	0	0

Программа основана на следующих методических документах:

1. СП 171.1325800.2016 «Система шумоглушения воздушного отопления, вентиляции и кондиционирования воздуха. Правила проектирования» Приказ Минстроя России от 16 декабря 2016 г. №959/пр
2. «Защита от шума» Актуализированная редакция, СНиП 23-03-2003, Москва, 2011 г

**Эколог-Шум. Модуль печати результатов расчета**  
**Copyright © 2006-2021 ФИРМА "ИНТЕГРАЛ"**  
**Источник данных: Эколог-Шум, версия 2.5.0.4581 (от 07.07.2021) [3D]**  
**Серийный номер 01016571, ООО "НТЦ "ПРАВО"**

**1. Исходные данные**

**1.1. Источники постоянного шума**

N	Объект	Координаты точки			Уровни звукового давления (мощности, в случае R = 0), дБ, в октавных полосах со среднегеометрическими частотами в Гц	La, экв	В расчете									
		X (м)	Y (м)	Высота подъема (м)				Дистанция замера (расчета) R (м)	31.5	63	125	250	500	1000	2000	4000
001	Водогрейный котел	428533.5 0	1328334. 00	0.00		29.7	29.7	31.1	34.1	37.4	44.0	53.0	49.0	40.2	56.0	Да
002	Водогрейный котел	428535.5 0	1328337. 50	0.00		29.7	29.7	31.1	34.1	37.4	44.0	53.0	49.0	40.2	56.0	Да
003	Водогрейный котел	428531.5 0	1328336. 50	0.00		29.7	29.7	31.1	34.1	37.4	44.0	53.0	49.0	40.2	56.0	Да
004	Теплогенератор	428482.5 0	1328313. 00	0.00		26.7	26.7	28.1	31.1	34.4	41.0	50.0	46.0	37.2	53.0	Да
005	Теплогенератор	428480.5 0	1328316. 50	0.00		26.7	26.7	28.1	31.1	34.4	41.0	50.0	46.0	37.2	53.0	Да
006	Теплогенератор	428479.0 0	1328319. 00	0.00		26.7	26.7	28.1	31.1	34.4	41.0	50.0	46.0	37.2	53.0	Да
007	ПГУ ЗИЛ	428576.0 0	1328320. 50	0.00		85.5	85.2	85.3	83.2	79.0	75.3	69.9	64.2	58.2	81.0	Да
008	Вент. сист. сварочный пост	428487.5 0	1328290. 50	0.00		51.6	51.6	53.3	54.9	56.3	56.9	54.2	50.4	46.6	61.0	Да
009	Циклон УЦ-38	428540.5 0	1328364. 00	0.00		69.2	69.2	71.8	69.7	66.2	62.4	56.9	51.0	43.9	68.0	Да
010	Вент. сист. цех цветного проката	428508.0 0	1328238. 50	0.00		58.6	58.6	60.3	61.9	63.3	63.9	61.2	57.4	53.6	68.0	Да
011	ДГУ	428478.0 0	1328236. 50	0.00		94.0	94.0	91.1	82.3	76.1	70.7	66.5	62.0	57.5	80.0	Да
012	Сплитсистема	428454.0 0	1328232. 00	0.00		54.6	54.6	56.3	57.9	59.3	59.9	57.2	53.4	49.6	64.0	Да
013	Насосы КМХ	428465.5 0	1328310. 50	0.00		115.2	115.2	115.3	113.2	109.0	105.3	99.9	94.2	88.2	111.0	Да
014	Насосы ХМ	428467.5 0	1328307. 00	0.00		98.9	98.9	99.0	96.9	92.7	89.0	83.6	77.9	71.9	94.7	Да
015	Насосы АХ	428457.5 0	1328307. 00	0.00		111.2	111.2	111.3	109.2	105.0	101.3	95.9	90.2	84.2	107.0	Да
016	Насос QIBEGG	428433.0 0	1328302. 00	0.00		54.2	54.2	54.3	52.2	48.0	44.3	38.9	33.2	27.2	50.0	Да
017	Насос LOWARA	428431.5 0	1328299. 00	0.00		54.2	54.2	54.3	52.2	48.0	44.3	38.9	33.2	27.2	50.0	Да
018	Насос КМ	428445.5 0	1328304. 50	0.00		108.2	108.2	108.3	106.2	102.0	98.3	92.9	87.2	81.2	104.0	Да
019	Насосы DPVF	428510.0 0	1328254. 00	0.00		84.2	84.2	84.3	82.2	78.0	74.3	68.9	63.2	57.2	80.0	Да

N	Объект	Координаты точки			Уровни звукового давления (мощности, в случае R = 0), дБ, в октавных полосах со среднегеометрическими частотами в Гц										La, экв	В расчете
		X (м)	Y (м)	Высота подъема (м)	Дистанция замера (расчета) R (м)	31.5	63	125	250	500	1000	2000	4000	8000		
020	Насосы DPVF	428510.5 0	1328251. 00	0.00		84.2	84.2	84.3	82.2	78.0	74.3	68.9	63.2	57.2	80.0	Да
021	Насосы DPVF	428521.5 0	1328255. 00	0.00		84.2	84.2	84.3	82.2	78.0	74.3	68.9	63.2	57.2	80.0	Да
022	Насосы DPVF	428525.5 0	1328257. 50	0.00		84.2	84.2	84.3	82.2	78.0	74.3	68.9	63.2	57.2	80.0	Да
023	Насосы ХМС	428523.0 0	1328251. 00	0.00		94.2	94.2	94.3	92.2	88.0	84.3	78.9	73.2	67.2	90.0	Да
024	ТМЗ-1000/6	428421.5 0	1328269. 00	0.00		67.0	70.0	75.0	72.0	69.0	69.0	66.0	60.0	59.0	73.4	Да
025	ТМЗ-1000/6	428414.0 0	1328285. 50	0.00		67.0	70.0	75.0	72.0	69.0	69.0	66.0	60.0	59.0	73.0	Да
026	ТМГ-630	428477.5 0	1328283. 50	0.00		64.0	67.0	72.0	69.0	66.0	66.0	63.0	57.0	56.0	70.0	Да
027	ТСЛ - 1000/6	428489.5 0	1328237. 00	0.00		67.0	70.0	75.0	72.0	69.0	69.0	66.0	60.0	59.0	73.0	Да
028	ТСЛ - 1000/6	428487.5 0	1328240. 50	0.00		67.0	70.0	75.0	72.0	69.0	69.0	66.0	60.0	59.0	73.0	Да
029	ТМ 1000/10	428575.0 0	1328332. 50	0.00		67.0	70.0	75.0	72.0	69.0	69.0	66.0	60.0	59.0	73.0	Да
030	ТМ 1000/10	428577.0 0	1328330. 00	0.00		67.0	70.0	75.0	72.0	69.0	69.0	66.0	60.0	59.0	73.0	Да
031	деревообрабатывающий станок	428537.5 0	1328364. 50	0.00		82.0	82.0	87.0	87.0	89.0	94.0	93.0	91.0	85.0	98.7	Да
032	токарно-винтрезный станок	428573.0 0	1328312. 50	0.00		85.0	85.0	85.0	85.0	94.0	97.0	98.0	97.0	92.0	103.4	Да
033	вертикально-фрезерный станок	428569.0 0	1328314. 00	0.00		70.0	70.0	69.0	72.0	71.0	78.0	78.0	75.0	74.0	83.3	Да
034	заточной станок	428571.5 0	1328317. 50	0.00		78.0	78.0	86.0	84.0	86.0	85.0	79.0	80.0	86.0	90.4	Да
035	УШМ	428567.0 0	1328314. 00	0.00		78.0	78.0	86.0	84.0	86.0	85.0	79.0	80.0	86.0	90.4	Да
036	Пресножницы	428485.5 0	1328292. 00	0.00		95.0	95.0	98.0	101.0	104.0	106.0	104.0	102.0	98.0	110.5	Да
037	Обрезная машина	428481.5 0	1328290. 00	0.00		95.0	95.0	98.0	101.0	104.0	106.0	104.0	102.0	98.0	110.5	Да
038	Заклепочная машина	428476.0 0	1328285. 50	0.00		91.0	91.0	93.0	92.0	92.0	86.0	85.0	82.0	75.0	93.2	Да
039	Вытяжной шкаф	428472.0 0	1328285. 50	0.00		93.0	93.0	91.0	88.0	87.0	85.0	88.0	79.0	69.0	92.1	Да
040	Вытяжной шкаф	428466.5 0	1328285. 50	0.00		93.0	93.0	91.0	88.0	87.0	85.0	88.0	79.0	69.0	92.1	Да
041	Сварочный аппарат	428475.0 0	1328291. 50	0.00		85.0	85.0	86.0	86.0	87.0	87.0	86.0	85.0	86.0	93.0	Да
042	Крутильные машины	428534.0 0	1328258. 50	0.00		59.0	59.0	63.0	67.0	70.0	73.0	69.0	65.0	63.0	76.2	Да
051	Насос джилекс	428441.5	1328301.	0.00		54.2	54.2	54.3	52.2	48.0	44.3	38.9	33.2	27.2	50.0	Да

N	Объект	Координаты точки			Уровни звукового давления (мощности, в случае R = 0), дБ, в октавных полосах со среднегеометрическими частотами в Гц									La, экв	В расчете	
		X (м)	Y (м)	Высота подъема (м)	Дистанция замера (расчета) R (м)	31.5	63	125	250	500	1000	2000	4000			8000
		0	50													
052	Насосы AX	428455.0 0	1328309. 00	0.00		108.2	108.2	108.3	106.2	102.0	98.3	92.9	87.2	81.2	104.0	Да
053	Насос МК	428448.5 0	1328303. 00	0.00		113.2	113.2	113.3	111.2	107.0	103.3	97.9	92.2	86.2	109.0	Да
054	Насосы DPVF	428515.0 0	1328254. 00	0.00		84.2	84.2	84.3	82.2	78.0	74.3	68.9	63.2	57.2	80.0	Да
055	B13	428522.5 0	1328501. 00	16.00	0.0	42.0	41.4	48.4	60.2	64.2	64.3	62.3	58.3	51.3	68.6	Да
056	B12	428552.0 0	1328470. 00	3.30	0.0	42.0	41.4	48.4	60.1	64.1	64.2	62.2	58.2	51.2	68.5	Да
057	B11	428504.0 0	1328503. 50	16.00	0.0	13.4	36.7	44.7	56.4	58.6	54.8	54.2	52.2	46.0	61.2	Да
058	B7	428557.0 0	1328475. 00	3.30	1.0	49.0	52.0	57.0	54.0	51.0	51.0	48.0	42.0	41.0	55.0	Да
059	B6	428553.0 0	1328471. 50	15.00	0.0	12.0	22.0	22.9	32.7	39.9	45.4	38.8	35.8	29.6	47.4	Да
060	B10	428497.5 0	1328518. 00	3.30	0.0	20.4	20.4	21.4	21.0	23.4	26.0	28.0	28.0	28.0	34.2	Да
067	П1"	428500.5 0	1328528. 00	0.50	0.0	80.3	80.3	72.3	71.3	68.3	70.3	72.3	78.3	86.3	86.6	Да
068	П7	428554.5 0	1328479. 50	6.78		56.0	59.0	64.0	61.0	58.0	58.0	55.0	49.0	48.0	62.0	Да
071	П1	428532.5 0	1328538. 00	0.50	0.0	73.3	73.3	70.3	71.3	68.3	70.3	72.3	78.3	86.3	86.6	Да
072	П8	428532.0 0	1328538. 00	4.40	0.0	40.0	42.3	52.3	52.9	53.9	55.8	52.8	46.8	45.8	59.4	Да
073	П3	428531.5 0	1328537. 90	0.50	0.0	68.4	66.4	62.7	60.8	57.5	58.1	60.1	66.1	74.1	74.4	Да
074	П5	428502.5 0	1328500. 50	3.00	0.0	28.0	28.0	28.0	28.0	28.0	28.0	28.0	28.0	28.0	35.0	Да
075	П6	428502.0 0	1328502. 50	3.00		65.1	68.1	73.1	70.1	67.1	67.1	64.1	58.1	57.1	71.1	Да
076	П4	428499.5 0	1328527. 50	6.00		56.0	59.0	64.0	61.0	58.0	58.0	55.0	49.0	48.0	62.0	Да
077	П2	428498.5 0	1328527. 50	0.50	0.0	80.0	79.8	74.8	69.8	69.6	66.6	68.6	70.6	76.6	78.5	Да
084	AB-AB"	428541.5 0	1328518. 00	16.00	0.0	39.2	41.7	51.8	53.1	51.9	51.4	48.4	42.4	41.4	55.6	Да
091	труба котельной	428470.5 0	1328577. 00	12.00	0.0	15.8	17.4	27.4	28.8	27.5	31.6	35.6	36.2	38.2	42.3	Да
092	труба котельной	428469.5 0	1328577. 00	12.00	0.0	15.8	17.4	27.4	28.8	27.5	31.6	35.6	36.2	38.2	42.3	Да

N	Объект	Координаты точки 1		Координаты точки 2		Ширина (м)	Высота (м)	Высота подъема (м)	Уровни звукового давления (мощности, в случае R = 0), дБ, в октавных полосах со среднегеометрическими частотами в Гц									La, экв	В расчете	
		X (м)	Y (м)	X (м)	Y (м)				Дистанция замера (расчета) R (м)	31.5	63	125	250	500	1000	2000	4000			8000
061	Крышник В1	428546.1 5	1328488. 76	428546.5 6	1328487. 74	1.40	1.30	15.00	0.0	83.0	83.0	84.0	89.0	89.0	88.0	83.0	78.0	73.0	91.7	Да
062	Крышник В2	428541.2 0	1328503. 00	428541.2 0	1328501. 90	1.40	1.30	15.00	0.0	83.0	83.0	84.0	89.0	89.0	88.0	83.0	78.0	73.0	91.7	Да
063	Крышник В3	428537.7 0	1328518. 56	428537.7 9	1328517. 46	1.40	1.30	15.00	0.0	83.0	83.0	84.0	89.0	89.0	88.0	83.0	78.0	73.0	91.7	Да
064	Крышник В4	428529.5 2	1328483. 33	428529.1 7	1328482. 28	1.10	1.30	15.00	0.0	87.0	87.0	88.0	93.0	93.0	92.0	87.0	82.0	77.0	95.7	Да
065	Крышник В8	428540.5 3	1328519. 64	428540.8 9	1328518. 29	1.10	1.30	14.00	0.0	73.0	73.0	79.0	74.0	72.0	65.0	60.0	60.0	51.0	72.8	Да
066	Крышник В5	428517.8 2	1328516. 13	428518.0 4	1328515. 60	0.70	0.70	14.00	0.0	83.0	83.0	84.0	89.0	89.0	88.0	83.0	78.0	73.0	91.7	Да
069	МАКК-110 к П7	428555.7 4	1328476. 56	428556.0 5	1328475. 41	0.50	0.76	6.78	10.0	45.0	48.0	53.0	50.0	47.0	47.0	44.0	38.0	37.0	51.0	Да
070	МАКК-110 П8.1	428536.7 3	1328536. 09	428537.1 5	1328534. 96	0.50	0.76	6.78	10.0	45.0	48.0	53.0	50.0	47.0	47.0	44.0	38.0	37.0	51.0	Да
078	К3	428504.6 6	1328494. 42	428505.2 9	1328494. 11	0.27	0.55	3.00	1.0	45.5	48.5	53.5	50.5	47.5	47.5	44.5	38.5	37.5	51.5	Да
079	К5	428556.1 5	1328470. 67	428555.4 9	1328470. 43	0.27	0.55	6.00	1.0	45.5	48.5	53.5	50.5	47.5	47.5	44.5	38.5	37.5	51.5	Да
080	К6	428552.1 2	1328488. 04	428552.3 6	1328487. 38	0.25	0.55	6.00	1.0	45.5	48.5	53.5	50.5	47.5	47.5	44.5	38.5	37.5	51.5	Да
081	К8	428503.7 8	1328496. 38	428504.4 6	1328496. 20	0.27	0.55	6.00	1.0	45.5	48.5	53.5	50.5	47.5	47.5	44.5	38.5	37.5	51.5	Да
082	К7	428506.7 6	1328485. 12	428507.3 6	1328484. 76	0.25	0.55	6.00	1.0	45.5	48.5	53.5	50.5	47.5	47.5	44.5	38.5	37.5	51.5	Да
083	К4	428505.6 7	1328489. 43	428506.3 6	1328489. 09	0.30	0.56	3.00	1.0	30.0	33.0	38.0	35.0	32.0	32.0	29.0	23.0	22.0	36.0	Да
086	дымосос	428508.3 0	1328536. 89	428505.4 0	1328536. 11	2.30	2.70	0.20		80.0	83.0	88.0	85.0	82.0	82.0	79.0	73.0	72.0	86.0	Да
087	дымосос	428513.8 0	1328538. 89	428510.9 0	1328538. 11	2.30	2.70	0.20		80.0	83.0	88.0	85.0	82.0	82.0	79.0	73.0	72.0	86.0	Да
088	окно котельной	428471.1 1	1328568. 72	428472.5 3	1328568. 25	0.05	1.60	0.85		57.7	52.0	46.0	41.9	36.9	31.5	27.9	31.0	33.2	40.6	Да
089	окно котельной	428473.6 1	1328571. 22	428475.0 3	1328570. 76	0.05	1.60	0.85		57.7	52.0	46.0	41.9	36.9	31.5	27.9	31.0	33.2	40.6	Да
093	Чиллер	428525.9 2	1328540. 94	428523.7 4	1328540. 36	3.23	2.45	0.20	1.0	74.0	77.0	82.0	79.0	76.0	76.0	73.0	67.0	66.0	80.0	Да
094	ДВЕРЬ КОТЕЛЬНО	428474.1 8	1328569. 52	428474.3 2	1328569. 48	1.11	2.00	0.00		56.0	61.9	62.6	36.9	36.4	37.0	34.5	31.5	50.9	52.0	Да
095	сухая градирня	428484.2 9	1328482. 67	428481.9 8	1328482. 05	10.00	1.20	3.20	10.0	62.0	65.0	70.0	67.0	64.0	64.0	61.0	55.0	54.0	68.0	Да
097	Чиллер	428528.9 1	1328541. 95	428526.7 3	1328541. 37	3.20	2.45	0.20	1.0	74.0	77.0	82.0	79.0	76.0	76.0	73.0	67.0	66.0	80.0	Да
099	МАКК-110 П4.1	428494.5 9	1328523. 73	428495.7 1	1328523. 32	0.50	0.76	6.78	10.0	45.0	48.0	53.0	50.0	47.0	47.0	44.0	38.0	37.0	51.0	Да

N	Объект	Координаты точек (X, Y, Высота подъема)	Ширина (м)	Высота (м)	Уровни звукового давления (мощности, в случае R = 0), дБ, в октавных полосах со среднегеометрическими частотами в Гц									La.экв	В расчете	
					Дистанция замера (расчета) R (м)	31.5	63	125	250	500	1000	2000	4000			8000
043	Вент. сист. АБК	(428466.5, 1328236.5, 0), (428434.5, 1328227.5, 0)	0.50		7.5	72.3	72.3	74.0	75.6	77.0	77.6	74.9	71.1	67.3	81.7	Да
044	Приточ. вент. цех цветного проката	(428550, 1328259.5, 0), (428492.5, 1328241.5, 0)	0.50		7.5	65.9	65.9	67.6	69.2	70.6	71.2	68.5	68.5	60.9	75.3	Да
045	Вент. сист. АБК	(428461, 1328240, 0), (428434.5, 1328230.5, 0)	0.50		7.5	48.3	48.3	50.0	51.6	53.0	53.6	50.9	50.9	43.3	57.7	Да
046	Вент. сист. электролизный участок	(428480, 1328303, 0), (428421.5, 1328282, 0)	0.50		7.5	83.1	83.1	84.8	86.4	87.8	87.8	85.7	85.7	78.1	92.5	Да
050	ул. Ново-заводская (день)	(428650.5, 1328252.5, 0), (428417.5, 1328174, 0)	5.00		7.5	51.3	57.8	53.3	50.3	47.3	47.3	44.3	38.3	25.8	51.3	Да
050.1	ул. Ново-заводская (ночь)	(428650.5, 1328252.5, 0), (428417.5, 1328174, 0)	5.00		7.5	46.7	46.7	46.7	41.7	37.7	32.7	29.7	23.7	23.7	39.7	Нет

## 1.2. Источники непостоянного шума

N	Объект	Координаты точки 1		Координаты точки 2		Ширина (м)	Высота (м)	Высота подъема (м)	Уровни звукового давления (мощности, в случае R = 0), дБ, в октавных полосах со среднегеометрическими частотами в Гц									t	T	La.экв	La.макс	В расчете	
		X (м)	Y (м)	X (м)	Y (м)				Дистанция замера (расчета) R (м)	31.5	63	125	250	500	1000	2000	4000						8000
085	ДГУ	428480.9 0	1328522. 00	428479.7 4	1328521. 69	3.10	1.96	0.00	7.0	70.0	73.0	78.0	75.0	72.0	72.0	69.0	63.0	62.0	1.0	24.0	76.0	0.0	Нет
096	градир ня	428478.2 4	1328541. 81	428474.8 1	1328553. 04	4.72	1.00	6.00		100.0	103.0	108.0	105.0	102.0	102.0	99.0	93.0	92.0	6.0	24.0	106.0	112.0	Да
098	разгру зка лома	428540.2 0	1328447. 66	428539.5 2	1328445. 25	2.50	0.50	0.00		92.0	95.0	100.0	97.0	94.0	94.0	91.0	85.0	84.0	16.0	24.0	98.0	102.0	Да

N	Объект	Координаты точек (X, Y, Высота подъема)	Ширина (м)	Высота (м)	Уровни звукового давления (мощности, в случае R = 0), дБ, в октавных полосах со среднегеометрическими частотами в Гц									t	T	La.экв	La.макс	В расчете	
					Дистанция замера (расчета) R (м)	31.5	63	125	250	500	1000	2000	4000						8000
047	Автопогрузчик	(428489, 1328295, 0), (428486, 1328304, 0)	0.50		7.5	70.0	70.0	70.0	65.0	61.0	56.0	53.0	47.0	47.0	1.0	8.0	63.0	77.0	Да
048	внутренний проезд	(428582, 1328280, 0), (428577, 1328291, 0), (428611, 1328304.5, 0), (428587, 1328370.5, 0), (428556.5, 1328356.5, 0), (428522, 1328455, 0)	0.50		7.5	54.9	54.9	54.9	41.0	37.0	32.0	29.0	23.1	23.1	1.0	8.0	41.9	67.3	Да
049	Площадка разгрузки/погрузки	(428565, 1328350.5, 0), (428544, 1328342, 0)	0.50		7.5	57.5	57.5	57.5	35.8	31.8	26.8	23.8	17.8	17.8	1.0	8.0	42.4	67.3	Да



**2. Условия расчета****2.1. Расчетные точки**

N	Объект	Координаты точки			Тип точки	В расчете
		X (м)	Y (м)	Высота подъема (м)		
001	Расчетная точка	428629.0 0	1328281. 00	1.50	Расчетная точка на границе производственной зоны	Да
002	Расчетная точка	428522.0 0	1328618. 00	1.50	Расчетная точка на границе производственной зоны	Да
003	Расчетная точка	428439.0 0	1328595. 50	1.50	Расчетная точка на границе производственной зоны	Да
004	Расчетная точка	428414.0 5	1328037. 15	1.50	Расчетная точка на границе санитарно-защитной зоны	Да
005	Расчетная точка	428396.5 0	1328312. 50	1.50	Расчетная точка на границе производственной зоны	Да
005	Расчётная точка37 С33	428114.7 9	1328200. 31	1.50	Расчетная точка на границе санитарно-защитной зоны	Да
006	Расчетная точка	428417.0 0	1328201. 50	1.50	Расчетная точка на границе производственной зоны	Да
006	Расчетная точка	428158.7 5	1328488. 95	1.50	Расчетная точка на границе санитарно-защитной зоны	Да
007	Расчётная точка16	428340.4 1	1328877. 59	1.50	Расчетная точка на границе санитарно-защитной зоны	Да
008	Расчётная точка 001	428834.5 5	1328266. 18	1.50	Расчетная точка на границе санитарно-защитной зоны	Да
009	Расчетная точка 003	428817.3 7	1328434. 68	1.50	Расчетная точка на границе санитарно-защитной зоны	Да
010	Расчетная точка 009	428665.2 2	1328877. 06	1.50	Расчетная точка на границе санитарно-защитной зоны	Да
011	Расчетная точка 013	428523.5 2	1328919. 45	1.50	Расчетная точка на границе санитарно-защитной зоны	Да
012	Расчетная точка 022	428197.9 6	1328774. 25	1.50	Расчетная точка на границе санитарно-защитной зоны	Да
013	Расчетная точка 042	428214.5 2	1328038. 01	1.50	Расчетная точка на границе санитарно-защитной зоны	Да
014	Расчетная точка	428588.5 0	1328018. 50	1.50	Расчетная точка на границе охранной зоны	Да
015	Расчетная точка	428964.0 0	1327791. 00	1.50	Расчетная точка на границе жилой зоны	Да
016	Расчётная точка (49С33)	428726.4 1	1328153. 81	1.50	Расчетная точка на границе санитарно-защитной зоны	Да
017	Расчетная точка	428515.0 0	1328352. 50	1.50	Расчетная точка на границе производственной зоны	Да

**2.2. Расчетные площадки**

N	Объект	Координаты точки 1		Координаты точки 2		Ширина (м)	Высота подъема (м)	Шаг сетки (м)		В расчете
		X (м)	Y (м)	X (м)	Y (м)			X	Y	
001	Расчетная площадка	429234.0 0	1328280. 25	427868.0 0	1328280. 25	1932.50	1.50	124.18	175.68	Да

**Вариант расчета: "день с фоном"****3. Результаты расчета (расчетный параметр "Звуковое давление")****3.1. Результаты в расчетных точках**

Точки типа: Расчетная точка на границе охранной зоны

Расчетная точка		Координаты точки		Высота (м)	31.5	63	125	250	500	1000	2000	4000	8000	La.экв	La.макс
N	Название	X (м)	Y (м)												
014	Расчетная точка	428588.5 0	1328018. 50	1.50	56.7	55.5	53.5	49.9	46.3	42.4	33.9	22	0	47.90	49.90

Точки типа: Расчетная точка на границе производственной зоны

Расчетная точка		Координаты точки		Высота (м)	31.5	63	125	250	500	1000	2000	4000	8000	La.экв	La.макс
N	Название	X (м)	Y (м)												
001	Расчетная точка	428629.0 0	1328281. 00	1.50	64.3	63.4	63.3	61.2	59.6	57.9	52.7	45.2	23.3	62.00	66.60
002	Расчетная точка	428522.0 0	1328618. 00	1.50	60.5	61.3	64.8	62	59.1	58.6	54.5	46.5	39.6	62.60	68.80
003	Расчетная точка	428439.0 0	1328595. 50	1.50	58.4	57.6	59	55.4	51.7	49.3	43.3	32.6	19	54.10	60.70
005	Расчетная точка	428396.5 0	1328312. 50	1.50	71.5	69.8	67.8	64.6	61.7	58.4	53	49	36	63.70	63.90
006	Расчетная точка	428417.0 0	1328201. 50	1.50	67.6	66.1	64.5	61.8	59.1	56.2	50.5	44.9	30.6	61.10	61.30
017	Расчетная точка	428515.0 0	1328352. 50	1.50	70	68.6	67.8	65.6	64.3	63.8	60.3	56.3	46.6	68.00	69.60

Точки типа: Расчетная точка на границе санитарно-защитной зоны

Расчетная точка		Координаты точки		Высота (м)	31.5	63	125	250	500	1000	2000	4000	8000	La.экв	La.макс
N	Название	X (м)	Y (м)												
004	Расчетная точка	428414.0 5	1328037. 15	1.50	59.8	58.6	57.4	53.7	50.6	47.1	40.1	29.9	0	52.30	53.10
005	Расчётная точка37 С33	428114.7 9	1328200. 31	1.50	55.9	55.5	53.6	49.6	45.1	40.8	30.7	15.6	0	46.80	49.40
006	Расчетная точка	428158.7 5	1328488. 95	1.50	54.4	53.2	50.8	46.5	42.5	38.3	28.4	13.4	0	44.10	48.30
007	Расчётная точка16	428340.4 1	1328877. 59	1.50	51	50.2	50	46.7	43.6	40.8	32.2	15	0	45.40	47.50
008	Расчётная точка 001	428834.5 5	1328266. 18	1.50	57.6	56.7	56.2	53.3	51.6	49.5	43.2	31.1	0	53.60	54.60
009	Расчетная точка 003	428817.3	1328434.	1.50	56.1	54.5	53.3	49.6	45.9	42.1	34.5	21.1	0	47.60	49.60

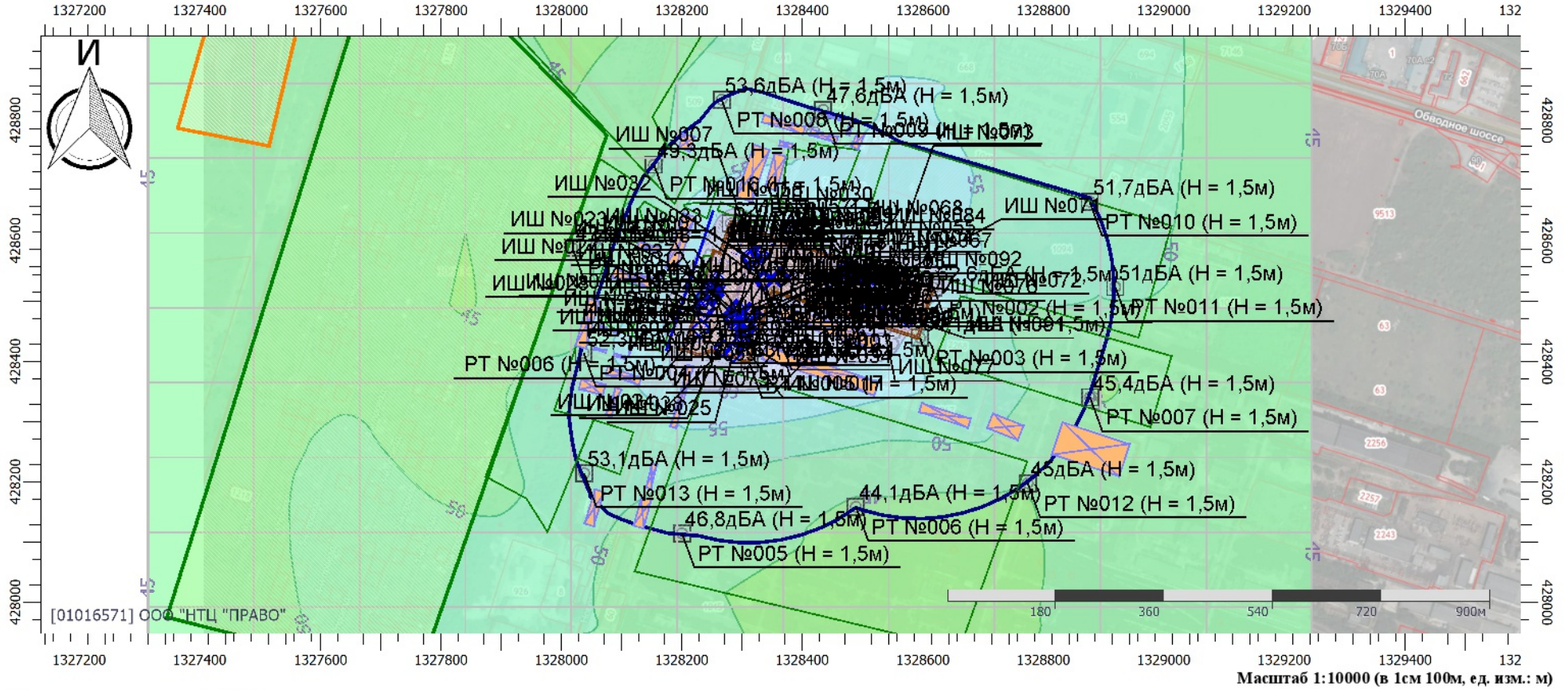
Расчетная точка		Координаты точки		Высота (м)	31.5	63	125	250	500	1000	2000	4000	8000	Л.экв	Л.макс
N	Название	X (м)	Y (м)												
		7	68												
010	Расчетная точка 009	428665.2	1328877.06	1.50	53.7	53	53.5	51.5	49.8	47.8	40.9	24.6	0	51.70	55.40
011	Расчетная точка 013	428523.5	1328919.45	1.50	53.3	52.6	53.5	51.2	49.1	46.9	40	24	0	51.00	53.90
012	Расчетная точка 022	428197.9	1328774.25	1.50	51.5	50.5	49.9	46.3	43	40.4	32.9	16.8	0	45.00	52.00
013	Расчетная точка 042	428214.5	1328038.01	1.50	57.6	57.4	56.8	54.4	51.6	48.3	40.3	28.4	0	53.10	53.60
016	Расчётная точка (49С33)	428726.4	1328153.81	1.50	57.2	56.1	54.4	51.1	47.8	44	36	24.7	0	49.30	51.30

Точки типа: Расчетная точка на границе жилой зоны

Расчетная точка		Координаты точки		Высота (м)	31.5	63	125	250	500	1000	2000	4000	8000	Л.экв	Л.макс
N	Название	X (м)	Y (м)												
015	Расчетная точка	428964.0	1327791.00	1.50	52.4	51.7	51.5	49.2	46.9	44.1	35.8	16.2	0	48.50	50.30

# Отчет

Вариант расчета: день с фоном  
 Тип расчета: Уровни шума  
 Код расчета: La (Уровень звука)  
 Параметр: Уровень звука  
 Высота 1,5м



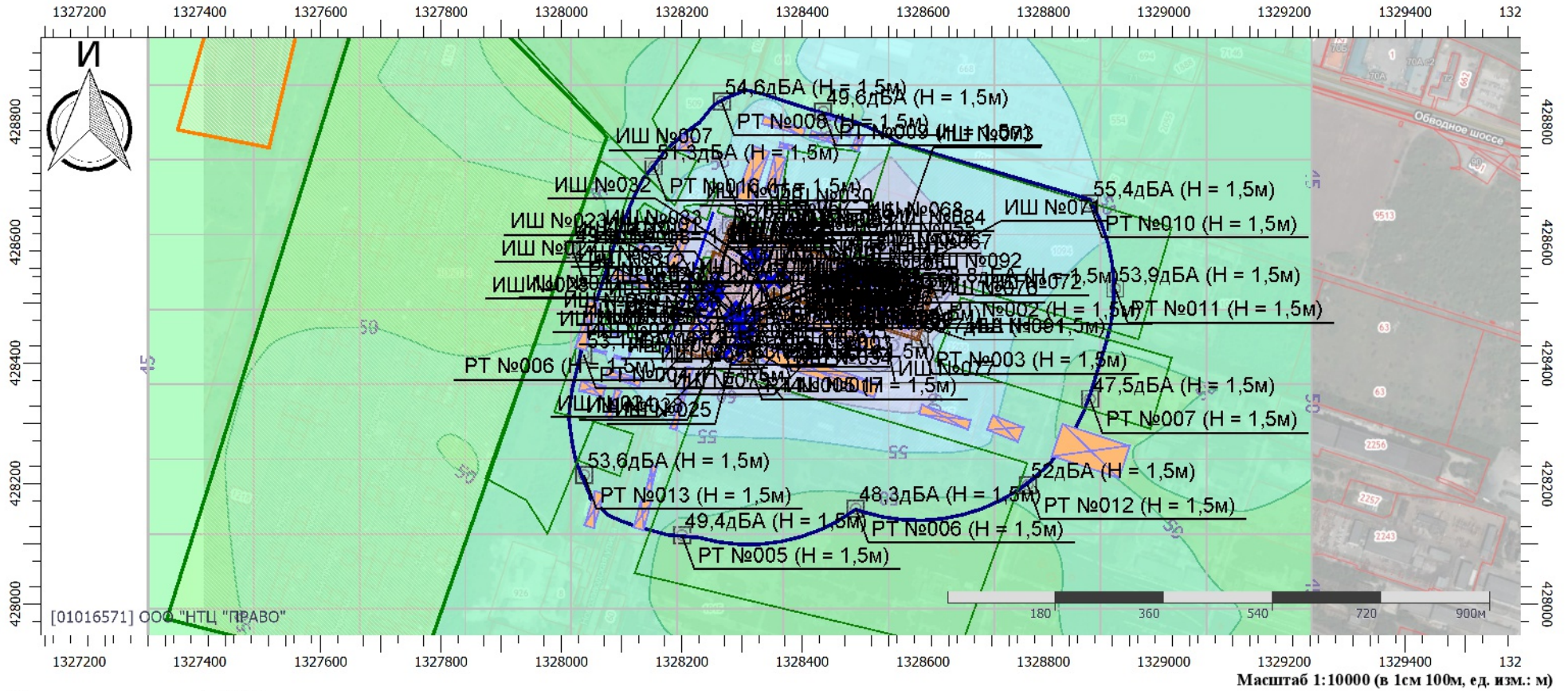
## Цветовая схема (дБА)

0 и ниже	(5 - 10]	(10 - 15]	(15 - 20]	(20 - 25]	(25 - 30]
(30 - 35]	(35 - 40]	(40 - 45]	(45 - 50]	(50 - 55]	(55 - 60]
(60 - 65]	(65 - 70]	(70 - 75]	(75 - 80]	(80 - 85]	(85 - 90]
(90 - 95]	(95 - 100]	(100 - 105]	(105 - 110]	(110 - 115]	(115 - 120]
(120 - 125]	(125 - 130]	(130 - 135]	выше 135		



# Отчет

**Вариант расчета:** день с фоном  
**Тип расчета:** Уровни шума  
**Код расчета:** La,тах (Максимальный уровень звука)  
**Параметр:** Максимальный уровень звука  
**Высота 1,5м**



## Цветовая схема (дБА)

□ 0 и ниже	□ (5 - 10]	□ (10 - 15]	□ (15 - 20]	□ (20 - 25]	□ (25 - 30]
□ (30 - 35]	□ (35 - 40]	□ (40 - 45]	□ (45 - 50]	□ (50 - 55]	□ (55 - 60]
□ (60 - 65]	□ (65 - 70]	□ (70 - 75]	□ (75 - 80]	□ (80 - 85]	□ (85 - 90]
□ (90 - 95]	□ (95 - 100]	□ (100 - 105]	□ (105 - 110]	□ (110 - 115]	□ (115 - 120]
□ (120 - 125]	□ (125 - 130]	□ (130 - 135]	□ выше 135		

ночь с фоном

**Эколог-Шум. Модуль печати результатов расчета**  
**Copyright © 2006-2020 ФИРМА "ИНТЕГРАЛ"**  
**Источник данных: Эколог-Шум, версия 2.4.6.6023 (от 25.06.2020) [3D]**  
**Серийный номер 01-01-6571, ООО "НТЦ "ПРАВО"**

**1. Исходные данные****1.1. Источники постоянного шума**

N	Объект	Координаты точки			Пространственный угол	Уровни звукового давления (мощности, в случае R = 0), дБ, в октавных полосах со среднегеометрическими частотами в Гц										La, экв	В расчете
		X (м)	Y (м)	Высота подъема (м)		Дистанция замера (расчета) R (м)	31.5	63	125	250	500	1000	2000	4000	8000		
001	Водогрейный котел	428533.5 0	1328334. 00	0.00	12.57		29.7	29.7	31.1	34.1	37.4	44.0	53.0	49.0	40.2	56.0	Да
002	Водогрейный котел	428535.5 0	1328337. 50	0.00	12.57		29.7	29.7	31.1	34.1	37.4	44.0	53.0	49.0	40.2	56.0	Да
003	Водогрейный котел	428531.5 0	1328336. 50	0.00	12.57		29.7	29.7	31.1	34.1	37.4	44.0	53.0	49.0	40.2	56.0	Да
004	Теплогенератор	428482.5 0	1328313. 00	0.00	12.57		26.7	26.7	28.1	31.1	34.4	41.0	50.0	46.0	37.2	53.0	Да
005	Теплогенератор	428480.5 0	1328316. 50	0.00	12.57		26.7	26.7	28.1	31.1	34.4	41.0	50.0	46.0	37.2	53.0	Да
006	Теплогенератор	428479.0 0	1328319. 00	0.00	12.57		26.7	26.7	28.1	31.1	34.4	41.0	50.0	46.0	37.2	53.0	Да
007	ПГУ ЗИЛ	428576.0 0	1328320. 50	0.00	12.57		85.5	85.2	85.3	83.2	79.0	75.3	69.9	64.2	58.2	81.0	Нет
008	Вент. сист. сварочный пост	428487.5 0	1328290. 50	0.00	12.57		51.6	51.6	53.3	54.9	56.3	56.9	54.2	50.4	46.6	61.0	Нет
009	Циклон УЦ-38	428540.5 0	1328364. 00	0.00	12.57		69.2	69.2	71.8	69.7	66.2	62.4	56.9	51.0	43.9	68.0	Нет
010	Вент. сист. цех цветного проката	428508.0 0	1328238. 50	0.00	12.57		58.6	58.6	60.3	61.9	63.3	63.9	61.2	57.4	53.6	68.0	Да
011	ДГУ	428478.0 0	1328236. 50	0.00	12.57		94.0	94.0	91.1	82.3	76.1	70.7	66.5	62.0	57.5	80.0	Да
012	Сплитсистема	428454.0 0	1328232. 00	0.00	12.57		54.6	54.6	56.3	57.9	59.3	59.9	57.2	53.4	49.6	64.0	Нет
013	Насосы КМХ	428465.5 0	1328310. 50	0.00	12.57		115.2	115.2	115.3	113.2	109.0	105.3	99.9	94.2	88.2	111.0	Да
014	Насосы ХМ	428467.5 0	1328307. 00	0.00	12.57		98.9	98.9	99.0	96.9	92.7	89.0	83.6	77.9	71.9	94.7	Да
015	Насосы АХ	428457.5 0	1328307. 00	0.00	12.57		111.2	111.2	111.3	109.2	105.0	101.3	95.9	90.2	84.2	107.0	Нет
016	Насос QIBEGG	428433.0 0	1328302. 00	0.00	12.57		54.2	54.2	54.3	52.2	48.0	44.3	38.9	33.2	27.2	50.0	Да
017	Насос LOWARA	428431.5 0	1328299. 00	0.00	12.57		54.2	54.2	54.3	52.2	48.0	44.3	38.9	33.2	27.2	50.0	Да
018	Насос КМ	428445.5 0	1328304. 50	0.00	12.57		108.2	108.2	108.3	106.2	102.0	98.3	92.9	87.2	81.2	104.0	Да
019	Насосы DPVF	428510.0	1328254.	0.00	12.57		84.2	84.2	84.3	82.2	78.0	74.3	68.9	63.2	57.2	80.0	Да

Оценка воздействия на окружающую среду

N	Объект	Координаты точки			Пространственный угол	Уровни звукового давления (мощности, в случае R = 0), дБ, в октавных полосах со среднегеометрическими частотами в Гц										Л.э.кв	В расчете
		X (м)	Y (м)	Высота подъема (м)		Дистанция замера (расчета) R (м)	31.5	63	125	250	500	1000	2000	4000	8000		
		0	00														
020	Насосы DPVF	428510.5 0	1328251. 00	0.00	12.57		84.2	84.2	84.3	82.2	78.0	74.3	68.9	63.2	57.2	80.0	Да
021	Насосы DPVF	428521.5 0	1328255. 00	0.00	12.57		84.2	84.2	84.3	82.2	78.0	74.3	68.9	63.2	57.2	80.0	Да
022	Насосы DPVF	428525.5 0	1328257. 50	0.00	12.57		84.2	84.2	84.3	82.2	78.0	74.3	68.9	63.2	57.2	80.0	Да
023	Насосы ХМС	428523.0 0	1328251. 00	0.00	12.57		94.2	94.2	94.3	92.2	88.0	84.3	78.9	73.2	67.2	90.0	Да
024	ТМЗ-1000/6	428421.5 0	1328269. 00	0.00	12.57		67.0	70.0	75.0	72.0	69.0	69.0	66.0	60.0	59.0	73.4	Да
025	ТМЗ-1000/6	428414.0 0	1328285. 50	0.00	12.57		67.0	70.0	75.0	72.0	69.0	69.0	66.0	60.0	59.0	73.0	Да
026	ТМГ-630	428477.5 0	1328283. 50	0.00	12.57		64.0	67.0	72.0	69.0	66.0	66.0	63.0	57.0	56.0	70.0	Да
027	ТСЛ - 1000/6	428489.5 0	1328237. 00	0.00	12.57		67.0	70.0	75.0	72.0	69.0	69.0	66.0	60.0	59.0	73.0	Да
028	ТСЛ - 1000/6	428487.5 0	1328240. 50	0.00	12.57		67.0	70.0	75.0	72.0	69.0	69.0	66.0	60.0	59.0	73.0	Да
029	ТМ 1000/10	428575.0 0	1328332. 50	0.00	12.57		67.0	70.0	75.0	72.0	69.0	69.0	66.0	60.0	59.0	73.0	Да
030	ТМ 1000/10	428577.0 0	1328330. 00	0.00	12.57		67.0	70.0	75.0	72.0	69.0	69.0	66.0	60.0	59.0	73.0	Да
031	деревообрабатывающий станок	428537.5 0	1328364. 50	0.00	12.57		82.0	82.0	87.0	87.0	89.0	94.0	93.0	91.0	85.0	98.7	Нет
032	токарно-винтрезный станок	428573.0 0	1328312. 50	0.00	12.57		85.0	85.0	85.0	85.0	94.0	97.0	98.0	97.0	92.0	103.4	Нет
033	вертикально-фрезерный станок	428569.0 0	1328314. 00	0.00	12.57		70.0	70.0	69.0	72.0	71.0	78.0	78.0	75.0	74.0	83.3	Нет
034	заточной станок	428571.5 0	1328317. 50	0.00	12.57		78.0	78.0	86.0	84.0	86.0	85.0	79.0	80.0	86.0	90.4	Нет
035	УШМ	428567.0 0	1328314. 00	0.00	12.57		78.0	78.0	86.0	84.0	86.0	85.0	79.0	80.0	86.0	90.4	Нет
036	Пресножницы	428485.5 0	1328292. 00	0.00	12.57		95.0	95.0	98.0	101.0	104.0	106.0	104.0	102.0	98.0	110.5	Нет
037	Обрезная машина	428481.5 0	1328290. 00	0.00	12.57		95.0	95.0	98.0	101.0	104.0	106.0	104.0	102.0	98.0	110.5	Нет
038	Заклепочная машина	428476.0 0	1328285. 50	0.00	12.57		91.0	91.0	93.0	92.0	92.0	86.0	85.0	82.0	75.0	93.2	Нет
039	Вытяжной шкаф	428472.0 0	1328285. 50	0.00	12.57		93.0	93.0	91.0	88.0	87.0	85.0	88.0	79.0	69.0	92.1	Да
040	Вытяжной шкаф	428466.5 0	1328285. 50	0.00	12.57		93.0	93.0	91.0	88.0	87.0	85.0	88.0	79.0	69.0	92.1	Да
041	Сварочный аппарат	428475.0 0	1328291. 50	0.00	12.57		85.0	85.0	86.0	86.0	87.0	87.0	86.0	85.0	86.0	93.0	Нет
042	Крутильные машины	428534.0	1328258.	0.00	12.57		59.0	59.0	63.0	67.0	70.0	73.0	69.0	65.0	63.0	76.2	Да

Оценка воздействия на окружающую среду

N	Объект	Координаты точки			Пространственный угол	Уровни звукового давления (мощности, в случае R = 0), дБ, в октавных полосах со среднегеометрическими частотами в Гц										Л.э.кв	В расчете
		X (м)	Y (м)	Высота подъема (м)		Дистанция замера (расчета) R (м)	31.5	63	125	250	500	1000	2000	4000	8000		
		0	50														
051	Насос джилекс	428441.5 0	1328301. 50	0.00	12.57		54.2	54.2	54.3	52.2	48.0	44.3	38.9	33.2	27.2	50.0	Да
052	Насосы AX	428455.0 0	1328309. 00	0.00	12.57		108.2	108.2	108.3	106.2	102.0	98.3	92.9	87.2	81.2	104.0	Да
053	Насос МК	428448.5 0	1328303. 00	0.00	12.57		113.2	113.2	113.3	111.2	107.0	103.3	97.9	92.2	86.2	109.0	Да
054	Насосы DPVF	428515.0 0	1328254. 00	0.00	12.57		84.2	84.2	84.3	82.2	78.0	74.3	68.9	63.2	57.2	80.0	Да
055	B13	428522.5 0	1328501. 00	16.00	12.57	0.0	42.0	41.4	48.4	60.1	64.2	64.3	62.3	58.3	51.3	68.6	Да
056	B12	428552.0 0	1328470. 00	3.30	12.57	0.0	42.0	41.4	48.4	60.1	64.1	64.2	62.2	58.2	51.2	68.5	Да
057	B11	428504.0 0	1328503. 50	16.00	12.57	0.0	13.4	36.7	44.7	56.4	58.6	54.8	54.2	52.2	46.0	61.2	Да
058	B7	428557.0 0	1328475. 00	3.30	12.57	1.0	49.0	52.0	57.0	54.0	51.0	51.0	48.0	42.0	41.0	55.0	Да
059	B6	428553.0 0	1328471. 50	15.00	12.57	0.0	12.0	22.0	22.9	32.7	39.9	45.4	38.8	35.8	29.6	47.4	Да
060	B10	428497.5 0	1328518. 00	3.30	12.57	0.0	20.4	20.4	21.4	21.0	23.4	26.0	28.0	28.0	28.0	34.2	Да
067	П1"	428500.5 0	1328528. 00	0.50	12.57	0.0	80.3	80.3	72.3	71.3	68.3	70.3	72.3	78.3	86.3	86.6	Да
068	П7	428554.5 0	1328479. 50	6.78	12.57		56.0	59.0	64.0	61.0	58.0	58.0	55.0	49.0	48.0	62.0	Да
071	П1	428532.5 0	1328538. 00	0.50	12.57	0.0	73.3	73.3	70.3	71.3	68.3	70.3	72.3	78.3	86.3	86.5	Да
072	П8	428532.0 0	1328538. 00	4.40	12.57	0.0	40.0	42.3	52.3	52.9	53.9	55.8	52.8	46.8	45.8	59.4	Да
073	П3	428531.5 0	1328537. 90	0.50	12.57	0.0	68.5	66.4	62.7	60.8	57.5	58.1	60.1	66.1	74.1	74.4	Да
074	П5	428502.5 0	1328500. 50	3.00	12.57	0.0	28.0	28.0	28.0	28.0	28.0	28.0	28.0	28.0	28.0	35.0	Да
075	П6	428502.0 0	1328502. 50	3.00	12.57		65.1	68.1	73.1	70.1	67.1	67.1	64.1	58.1	57.1	71.1	Да
076	П4	428499.5 0	1328527. 50	6.00	12.57		56.0	59.0	64.0	61.0	58.0	58.0	55.0	49.0	48.0	62.0	Да
077	П2	428498.5 0	1328527. 50	0.50	12.57	0.0	80.0	79.8	74.8	69.8	69.6	66.6	68.6	70.6	76.6	78.5	Да
084	AB-AB"	428541.5 0	1328518. 00	16.00	12.57	0.0	39.2	41.7	51.8	53.1	51.9	51.4	48.4	42.4	41.4	55.6	Да
091	труба котельной	428470.5 0	1328577. 00	12.00	12.57	0.0	15.8	17.4	27.4	28.8	27.5	31.6	35.6	36.2	38.2	42.3	Да
092	труба котельной	428469.5 0	1328577. 00	12.00	12.57	0.0	15.8	17.4	27.4	28.8	27.5	31.6	35.6	36.2	38.2	42.3	Да



N	Объект	Координаты точки 1		Координаты точки 2		Ширина (м)	Высота (м)	Высота подъема (м)	Пространственный угол	Уровни звукового давления (мощности, в случае R = 0), дБ, в октавных полосах со среднегеометрическими частотами в Гц									La, экв	В расчете	Стороны	
		X (м)	Y (м)	X (м)	Y (м)					Дистанция замера (расчета) R (м)	31.5	63	125	250	500	1000	2000	4000				8000
061	Крышник В1	428546.15	1328488.76	428546.56	1328487.74	1.40	1.30	15.00	12.57	0.0	83.0	83.0	84.0	89.0	89.0	88.0	83.0	78.0	73.0	91.7	Да	1234
062	Крышник В2	428541.20	1328503.00	428541.20	1328501.90	1.40	1.30	15.00	12.57	0.0	83.0	83.0	84.0	89.0	89.0	88.0	83.0	78.0	73.0	91.7	Да	1234
063	Крышник В3	428537.70	1328518.56	428537.79	1328517.46	1.40	1.30	15.00	12.57	0.0	83.0	83.0	84.0	89.0	89.0	88.0	83.0	78.0	73.0	91.7	Да	1234
064	Крышник В4	428529.52	1328483.33	428529.17	1328482.28	1.10	1.30	15.00	12.57	0.0	87.0	87.0	88.0	93.0	93.0	92.0	87.0	82.0	77.0	95.7	Да	1234
065	Крышник В8	428540.53	1328519.64	428540.89	1328518.29	1.10	1.30	14.00	12.57	0.0	73.0	73.0	79.0	74.0	72.0	65.0	60.0	60.0	51.0	72.8	Да	1234
066	Крышник В5	428517.82	1328516.13	428518.04	1328515.60	0.70	0.70	14.00	12.57	0.0	83.0	83.0	84.0	89.0	89.0	88.0	83.0	78.0	73.0	91.7	Да	1234
069	МАКК-110 к П7	428555.74	1328476.56	428556.05	1328475.41	0.50	0.76	6.78	12.57	10.0	45.0	48.0	53.0	50.0	47.0	47.0	44.0	38.0	37.0	51.0	Да	1234
070	МАКК-110 П8.1	428536.73	1328536.09	428537.15	1328534.96	0.50	0.76	6.78	12.57	10.0	45.0	48.0	53.0	50.0	47.0	47.0	44.0	38.0	37.0	51.0	Да	1234
078	К3	428504.66	1328494.42	428505.29	1328494.11	0.27	0.55	3.00	12.57	1.0	45.5	48.5	53.5	50.5	47.5	47.5	44.5	38.5	37.5	51.5	Да	1234
079	К5	428556.15	1328470.67	428555.49	1328470.43	0.27	0.55	6.00	12.57	1.0	45.5	48.5	53.5	50.5	47.5	47.5	44.5	38.5	37.5	51.5	Да	1234
080	К6	428552.12	1328488.04	428552.36	1328487.38	0.25	0.55	6.00	12.57	1.0	45.5	48.5	53.5	50.5	47.5	47.5	44.5	38.5	37.5	51.5	Да	1234
081	К8	428503.78	1328496.38	428504.46	1328496.20	0.27	0.55	6.00	12.57	1.0	45.5	48.5	53.5	50.5	47.5	47.5	44.5	38.5	37.5	51.5	Да	1234
082	К7	428506.76	1328485.12	428507.36	1328484.76	0.25	0.55	6.00	12.57	1.0	45.5	48.5	53.5	50.5	47.5	47.5	44.5	38.5	37.5	51.5	Да	1234
083	К4	428505.67	1328489.43	428506.36	1328489.09	0.30	0.56	3.00	12.57	1.0	30.0	33.0	38.0	35.0	32.0	32.0	29.0	23.0	22.0	36.0	Да	1234
086	дымосос	428508.30	1328536.89	428505.40	1328536.11	2.30	2.70	0.20	12.57		80.0	83.0	88.0	85.0	82.0	82.0	79.0	73.0	72.0	86.0	Да	1234
087	дымосос	428513.80	1328538.89	428510.90	1328538.11	2.30	2.70	0.20	12.57		80.0	83.0	88.0	85.0	82.0	82.0	79.0	73.0	72.0	86.0	Да	1234
088	окно котельной	428471.11	1328568.72	428472.53	1328568.25	0.05	1.60	0.85	12.57		57.7	52.0	46.0	41.9	36.9	31.5	27.9	31.0	33.2	40.6	Да	1234
089	окно котельной	428473.61	1328571.22	428475.03	1328570.76	0.05	1.60	0.85	12.57		57.7	52.0	46.0	41.9	36.9	31.5	27.9	31.0	33.2	40.6	Да	1234
093	Чиллер	428525.92	1328540.94	428523.74	1328540.36	3.23	2.45	0.20	12.57	1.0	74.0	77.0	82.0	79.0	76.0	76.0	73.0	67.0	66.0	80.0	Да	1234
094	ДВЕРЬ КОТЕЛ	428474.17	1328569.52	428474.33	1328569.48	1.11	2.00	0.00	12.57		56.0	61.9	62.6	36.9	36.4	37.0	34.5	31.5	50.9	52.0	Да	1234

Оценка воздействия на окружающую среду

524 20-ОВОС2.2

ООО «Полевой»

N	Объект	Координаты точки 1		Координаты точки 2		Ширина (м)	Высота (м)	Высота подъема (м)	Пространственный угол	Уровни звукового давления (мощности, в случае R = 0), дБ, в октавных полосах со среднегеометрическими частотами в Гц									La, экв	В расчете	Стороны				
		X (м)	Y (м)	X (м)	Y (м)					Дистанция замера (расчета) R (м)	31.5	63	125	250	500	1000	2000	4000				8000			
	БНО																								
095	сухая градирня	428484.29	1328482.67	428481.98	1328482.05	10.00	1.20	3.20	12.57	10.0	62.0	65.0	70.0	67.0	64.0	64.0	61.0	55.0	54.0	68.0	Да	1234			
097	Чиллер	428528.91	1328541.95	428526.73	1328541.37	3.20	2.45	0.20	12.57	1.0	74.0	77.0	82.0	79.0	76.0	76.0	73.0	67.0	66.0	80.0	Да	1234			
099	МАКК-110 П4.1	428494.59	1328523.73	428495.71	1328523.32	0.50	0.76	6.78	12.57	10.0	45.0	48.0	53.0	50.0	47.0	47.0	44.0	38.0	37.0	51.0	Да	1234			

N	Объект	Координаты точек (X, Y, Высота подъема)		Ширина (м)	Высота (м)	Пространственный угол	Уровни звукового давления (мощности, в случае R = 0), дБ, в октавных полосах со среднегеометрическими частотами в Гц									La, экв	В расчете	
		X (м)	Y (м)				Высота (м)	Дистанция замера (расчета) R (м)	31.5	63	125	250	500	1000	2000			4000
043	Вент. сист. АБК	(428466.5, 1328236.5, 0), (428434.5, 1328227.5, 0)		0.50		12.57	7.5	72.3	72.3	74.0	75.6	77.0	77.6	74.9	71.1	67.3	81.7	Нет
044	Приточ. вент. цех цветного проката	(428550, 1328259.5, 0), (428492.5, 1328241.5, 0)		0.50		12.57	7.5	65.9	65.9	67.6	69.2	70.6	71.2	68.5	68.5	60.9	75.3	Да
045	Вент. сист. АБК	(428461, 1328240, 0), (428434.5, 1328230.5, 0)		0.50		12.57	7.5	48.3	48.3	50.0	51.6	53.0	53.6	50.9	50.9	43.3	57.7	Нет
046	Вент. сист. электролизный участок	(428480, 1328303, 0), (428421.5, 1328282, 0)		0.50		12.57	7.5	83.1	83.1	84.8	86.4	87.8	87.8	85.7	85.7	78.1	92.5	Да
050	ул. Ново-заводская (день)	(428650.5, 1328252.5, 0), (428417.5, 1328174, 0)		5.00		12.57	7.5	51.3	57.8	53.3	50.3	47.3	47.3	44.3	38.3	25.8	51.3	Нет
050.1	ул. Ново-заводская (ночь)	(428650.5, 1328252.5, 0), (428417.5, 1328174, 0)		5.00		12.57	7.5	46.7	46.7	46.7	41.7	37.7	32.7	29.7	23.7	23.7	39.7	Да

## 1.2. Источники непостоянного шума

N	Объект	Координаты точки 1		Координаты точки 2		Ширина (м)	Высота (м)	Высота подъема (м)	Пространственный угол	Уровни звукового давления (мощности, в случае R = 0), дБ, в октавных полосах со среднегеометрическими частотами в Гц									t	T	La, экв	La, макс	В расчете	С	
		X (м)	Y (м)	X (м)	Y (м)					Дистанция замера (расчета) R (м)	31.5	63	125	250	500	1000	2000	4000							8000
085	ДГУ	428480.90	1328522.00	428479.74	1328521.69	3.10	1.96	0.00	12.57	7.0	70.0	73.0	78.0	75.0	72.0	72.0	69.0	63.0	62.0	1.	24.	76.0	0.0	Нет	1
096	градирня	428478.24	1328541.81	428474.81	1328553.04	4.72	1.00	6.00	12.57		100.0	103.0	108.0	105.0	102.0	102.0	99.0	93.0	92.0	6.	24.	106.0	112.0	Да	1
098	разгрузка лома	428540.20	1328447.66	428539.52	1328445.25	2.50	0.50	0.00	12.57		92.0	95.0	100.0	97.0	94.0	94.0	91.0	85.0	84.0	16.	24.	98.0	102.0	Нет	1

Оценка воздействия на окружающую среду

N	Объект	Координаты точек (X, Y, Высота подъема)	Ширина (м)	Высота (м)	Пространственный угол	Уровни звукового давления (мощности, в случае R = 0), дБ, в октавных полосах со среднегеометрическими частотами в Гц										t	T	La.экв	La.макс	В расчете
						Дистанция замера (расчета) R (м)	31.5	63	125	250	500	1000	2000	4000	8000					
047	Автопогрузчик	(428489, 1328295, 0), (428486, 1328304, 0)	0.50		12.57	7.5	70.0	70.0	70.0	65.0	61.0	56.0	53.0	47.0	47.0	1.	8.	63.0	77.0	Нет
048	внутренний проезд	(428582, 1328280, 0), (428577, 1328291, 0), (428611, 1328304.5, 0), (428587, 1328370.5, 0), (428556.5, 1328356.5, 0), (428522, 1328455, 0)	0.50		12.57	7.5	54.9	54.9	54.9	41.0	37.0	32.0	29.0	23.1	23.1	1.	8.	41.9	67.3	Нет
049	Площадка разгрузки/погрузки	(428565, 1328350.5, 0), (428544, 1328342, 0)	0.50		12.57	7.5	57.5	57.5	57.5	35.8	31.8	26.8	23.8	17.8	17.8	1.	8.	42.4	67.3	Нет

## 2. Условия расчета

### 2.1. Расчетные точки

N	Объект	Координаты точки			Тип точки	В расчете
		X (м)	Y (м)	Высота подъема (м)		
001	Расчетная точка	428629.0 0	1328281. 00	1.50	Расчетная точка на границе производственной зоны	Да
001	Расчетная точка	428964.0 0	1327791. 00	1.50	Расчетная точка на границе жилой зоны	Да
002	Расчетная точка	428588.5 0	1328018. 50	1.50	Расчетная точка на границе охранной зоны	Да
002	Расчетная точка	428522.0 0	1328618. 00	1.50	Расчетная точка на границе производственной зоны	Да
003	Расчетная точка	428439.0 0	1328595. 50	1.50	Расчетная точка на границе производственной зоны	Да
003	Расчётная точка (49С33)	428726.4 1	1328153. 81	1.50	Расчетная точка на границе санитарно-защитной зоны	Да
004	Расчетная точка	428414.0 5	1328037. 15	1.50	Расчетная точка на границе санитарно-защитной зоны	Да
004	Расчетная точка	428515.0 0	1328352. 50	1.50	Расчетная точка на границе производственной зоны	Да
005	Расчетная точка	428396.5 0	1328312. 50	1.50	Расчетная точка на границе производственной зоны	Да
005	Расчётная точка 37 С33	428114.7 9	1328200. 31	1.50	Расчетная точка на границе санитарно-защитной зоны	Да
006	Расчетная точка	428158.7 5	1328488. 95	1.50	Расчетная точка на границе санитарно-защитной зоны	Да
006	Расчетная точка	428417.0 0	1328201. 50	1.50	Расчетная точка на границе производственной зоны	Да
007	Расчётная точка 16	428340.4	1328877.	1.50	Расчетная точка на границе санитарно-защитной зоны	Да

Оценка воздействия на окружающую среду

N	Объект	Координаты точки			Тип точки	В расчете
		X (м)	Y (м)	Высота подъема (м)		
		1	59			
008	Расчётная точка 001	428834.5	1328266.18	1.50	Расчетная точка на границе санитарно-защитной зоны	Да
009	Расчетная точка 003	428817.3	1328434.68	1.50	Расчетная точка на границе санитарно-защитной зоны	Да
010	Расчетная точка 009	428665.2	1328877.06	1.50	Расчетная точка на границе санитарно-защитной зоны	Да
011	Расчетная точка 013	428523.5	1328919.45	1.50	Расчетная точка на границе санитарно-защитной зоны	Да
012	Расчетная точка 022	428197.9	1328774.25	1.50	Расчетная точка на границе санитарно-защитной зоны	Да
013	Расчетная точка 042	428214.5	1328038.01	1.50	Расчетная точка на границе санитарно-защитной зоны	Да

## 2.2. Расчетные площадки

N	Объект	Координаты точки 1		Координаты точки 2		Ширина (м)	Высота подъема (м)	Шаг сетки (м)		В расчете
		X (м)	Y (м)	X (м)	Y (м)			X	Y	
001	Расчетная площадка	429234.0	1328280.25	427868.0	1328280.25	1932.50	1.50	124.18	175.68	Да

## Вариант расчета: "ночь с фоном"

### 3. Результаты расчета (расчетный параметр "Звуковое давление")

#### 3.1. Результаты в расчетных точках

Точки типа: Расчетная точка на границе охранной зоны

Расчетная точка		Координаты точки		Высота (м)	31.5	63	125	250	500	1000	2000	4000	8000	La.экв	La.макс
N	Название	X (м)	Y (м)												
002	Расчетная точка	428588.5	1328018.50	1.50	49.5	47.8	45.6	40.8	36.7	33	24.1	10.1	0	38.60	43.80

Точки типа: Расчетная точка на границе производственной зоны

Расчетная точка		Координаты точки		Высота (м)	31.5	63	125	250	500	1000	2000	4000	8000	La.экв	La.макс
N	Название	X (м)	Y (м)												
001	Расчетная точка	428629.0	1328281.00	1.50	58.6	58	59.3	56.7	54.3	52.8	47.4	38.7	14.9	56.90	60.30
002	Расчетная точка	428522.0	1328618.00	1.50	58.1	60.3	64.8	61.9	58.8	58.5	54.5	46.6	40	62.50	69.70
003	Расчетная точка	428439.0	1328595.50	1.50	53.4	53.4	55.9	52.1	48.2	46.4	41	30.8	15.9	51.00	57.50
004	Расчетная точка	428515.0	1328352.50	1.50	65.3	64	63.9	61.4	59.2	57.3	52.4	46.6	30.8	61.70	63.70

Оценка воздействия на окружающую среду

Расчетная точка		Координаты точки		Высота (м)	31.5	63	125	250	500	1000	2000	4000	8000	Л.экв	Л.макс
N	Название	X (м)	Y (м)												
005	Расчетная точка	428396.5 0	1328312. 50	1.50	67.7	66	64.2	61.5	59.1	56	50.9	48	35.2	61.20	61.30
006	Расчетная точка	428417.0 0	1328201. 50	1.50	62.5	60.6	59.1	56.5	53.9	50.8	45.8	42.2	26.7	56.00	56.10

Точки типа: Расчетная точка на границе санитарно-защитной зоны

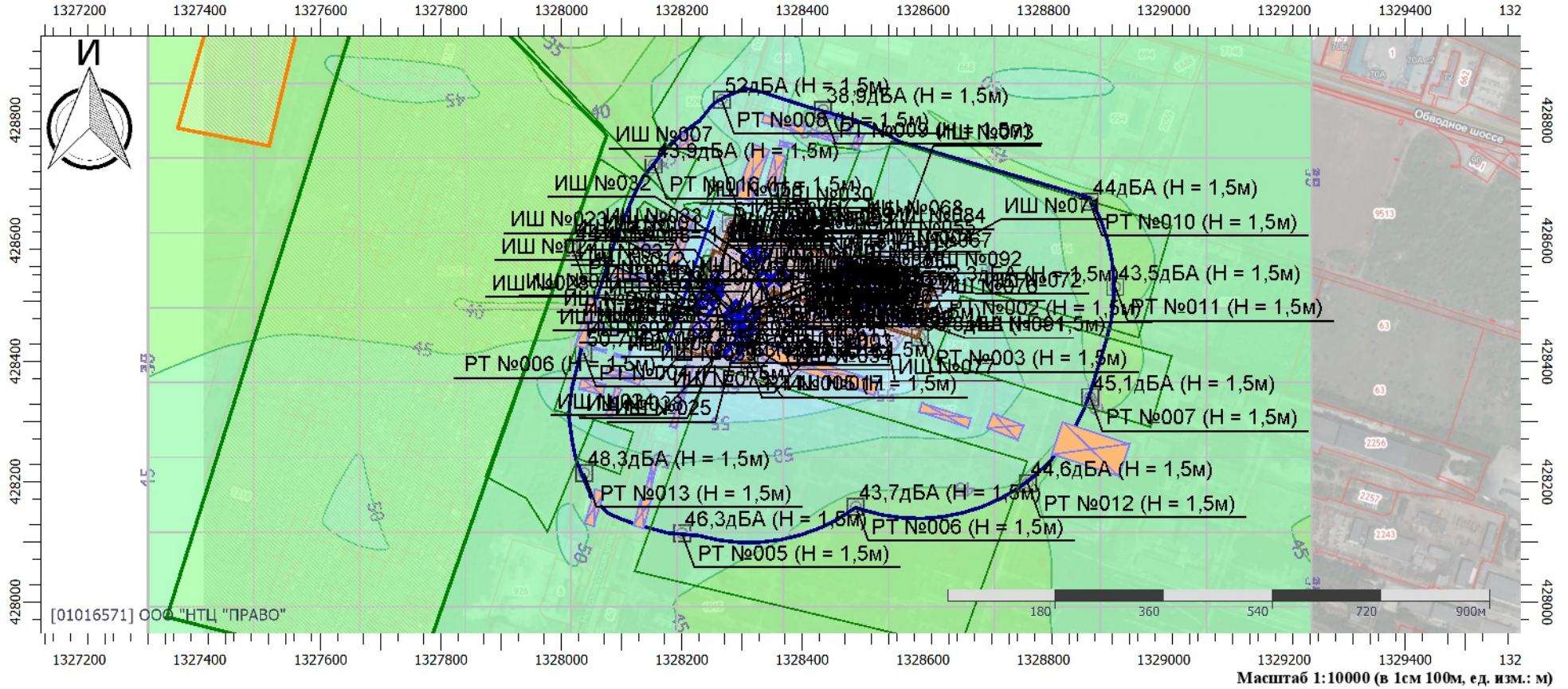
Расчетная точка		Координаты точки		Высота (м)	31.5	63	125	250	500	1000	2000	4000	8000	Л.экв	Л.макс
N	Название	X (м)	Y (м)												
003	Расчётная точка (49С33)	428726.4 1	1328153. 81	1.50	48.9	47.5	45.1	40	35.5	31	21.8	10.9	0	37.40	42.50
008	Расчётная точка 001	428834.5 5	1328266. 18	1.50	50.4	49	47.8	44.6	42.4	39.5	32.5	20.3	0	44.10	44.50
007	Расчётная точка 16	428340.4 1	1328877. 59	1.50	45.5	45.5	47.4	43.8	40.3	38.5	30.9	14.2	0	42.70	46.00
005	Расчётная точка 37 С33	428114.7 9	1328200. 31	1.50	51.3	50.2	48.3	43.4	38.8	35.3	26.2	6.5	0	41.00	46.90
004	Расчетная точка	428414.0 5	1328037. 15	1.50	53.3	51.7	50.3	46.4	43.2	39.5	32.9	24.7	0	44.90	46.30
006	Расчетная точка	428158.7 5	1328488. 95	1.50	47.9	46.6	44.9	40.6	36.6	33.3	24.2	7.5	0	38.50	46.80
009	Расчетная точка 003	428817.3 7	1328434. 68	1.50	45.9	44.2	41.2	36.9	32.6	28	18.2	0	0	34.20	35.60
010	Расчетная точка 009	428665.2 2	1328877. 06	1.50	44.1	43.5	43.7	40.7	38.1	35.8	27.9	12.9	0	40.00	44.60
011	Расчетная точка 013	428523.5 2	1328919. 45	1.50	44	43.8	44.4	40.9	38.1	35.7	27.5	11.8	0	40.00	44.00
012	Расчетная точка 022	428197.9 6	1328774. 25	1.50	46	45	45.9	42.5	39.4	37.6	30.7	15.5	0	41.80	51.40
013	Расчетная точка 042	428214.5 2	1328038. 01	1.50	50	49	46.8	42.7	38.1	33.4	23	9.3	0	39.80	42.30

Точки типа: Расчетная точка на границе жилой зоны

Расчетная точка		Координаты точки		Высота (м)	31.5	63	125	250	500	1000	2000	4000	8000	Л.экв	Л.макс
N	Название	X (м)	Y (м)												
001	Расчетная точка	428964.0 0	1327791. 00	1.50	44.3	43.1	43	38.9	35.3	32	21.8	0	0	37.00	39.20

# Отчет

Вариант расчета: ночь с фоном  
 Тип расчета: Уровни шума  
 Код расчета: La (Уровень звука)  
 Параметр: Уровень звука  
 Высота 1,5м



## Цветовая схема (дБА)

0 и ниже	(5 - 10]	(10 - 15]	(15 - 20]	(20 - 25]	(25 - 30]
(30 - 35]	(35 - 40]	(40 - 45]	(45 - 50]	(50 - 55]	(55 - 60]
(60 - 65]	(65 - 70]	(70 - 75]	(75 - 80]	(80 - 85]	(85 - 90]
(90 - 95]	(95 - 100]	(100 - 105]	(105 - 110]	(110 - 115]	(115 - 120]
(120 - 125]	(125 - 130]	(130 - 135]	Выше 135		



# Отчет

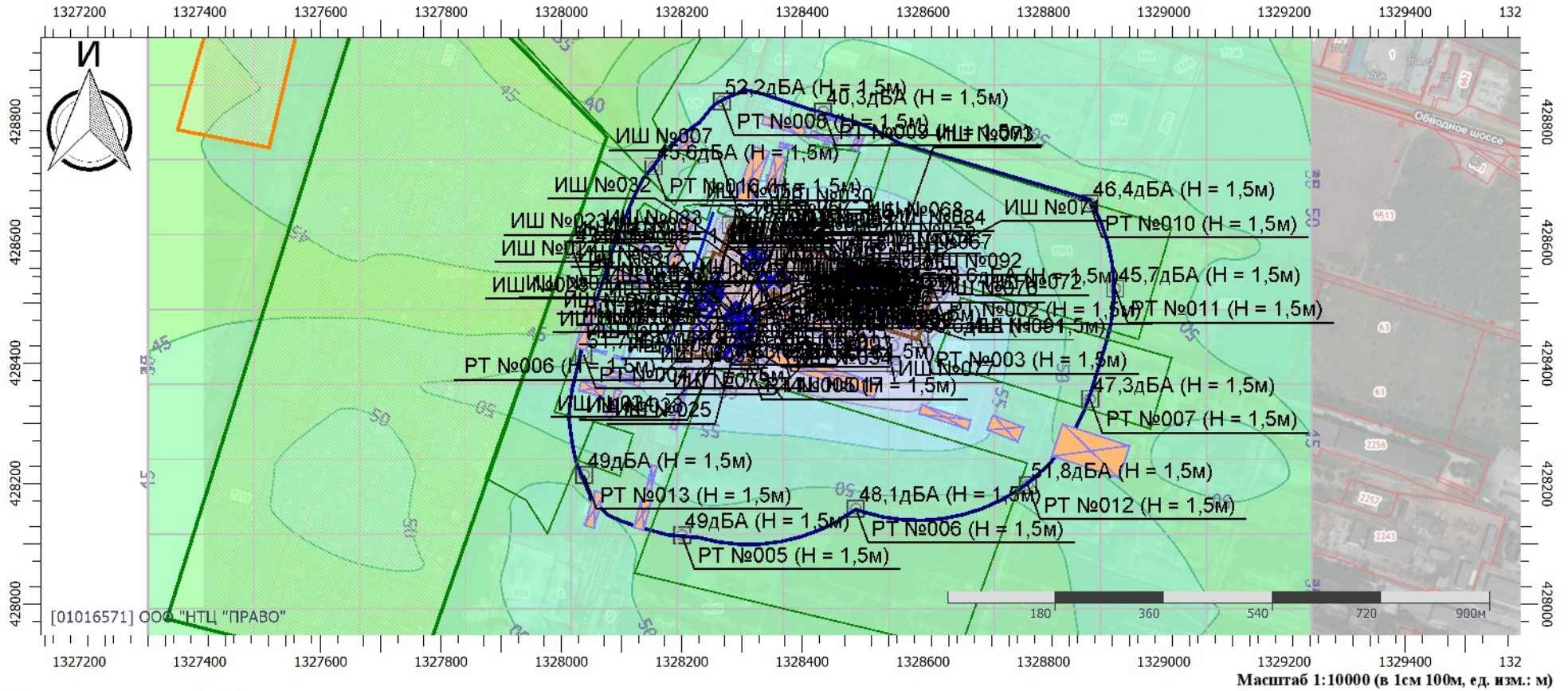
Вариант расчета: ночь с фоном

Тип расчета: Уровни шума

Код расчета: La,тах (Максимальный уровень звука)

Параметр: Максимальный уровень звука

Высота 1,5м



## Цветовая схема (дБА)

0 и ниже	(5 - 10]	(10 - 15]	(15 - 20]	(20 - 25]	(25 - 30]
(30 - 35]	(35 - 40]	(40 - 45]	(45 - 50]	(50 - 55]	(55 - 60]
(60 - 65]	(65 - 70]	(70 - 75]	(75 - 80]	(80 - 85]	(85 - 90]
(90 - 95]	(95 - 100]	(100 - 105]	(105 - 110]	(110 - 115]	(115 - 120]
(120 - 125]	(125 - 130]	(130 - 135]	выше 135		

## Приложение Ч. Расчет класса опасности отхода

Компонентный состав отхода: Вода – 56,0 %, BaSO<sub>4</sub> – 4,5 %, CuO – 39,5 %

Компонентный состав отхода установлен по составу исходного сырья и технологическому процессу его переработки

Исходное сырье: вода водооборотной системы,

Технологический процесс: водооборотная система охлаждения анодразливочной машины и изложниц, покрытых антипригарным покрытием BaSO<sub>4</sub>

Код и наименование по ФККО 94000000 00 00 0 - Отходы от водоподготовки, обработки сточных вод и использования воды

Состав отхода определен полностью,

N	Название компонента	C <sub>i</sub> [мг/кг]	W <sub>i</sub> [мг/кг]	K <sub>i</sub>
1,	Вода, п, 13 «Критериев ...»	560000	1000000,00000	0,560000
2,	Медь	45000	1668,10100	26,976784
3,	Сульфат бария	395000,00	4641,58900	85,100167
	ИТОГО:	1000000		112,636951

Примечание:

1, C<sub>i</sub> - концентрация i-го компонента в отходе,

2, W<sub>i</sub> - коэффициент степени опасности i-го компонента опасного отхода для ОПС,

3, K<sub>i</sub> = C<sub>i</sub>/W<sub>i</sub> - показатель степени опасности i-го компонента опасного отхода для ОПС,

$$SK_i = 112,63$$

$$SK_i < 100$$

Согласно таблице 3 "Критериев ..." отход относится к III классу опасности,

Расчёт коэффициентов степени опасности для окружающей природной среды (W<sub>i</sub>),

1, Вода (W = 1000000,00000),

В соответствии с п, 13 Критериев, приказ МПР России 15 июня 2001 г, N 511,

2, Медь (W = 1668,10100),

Уровни экологической опасности для различных природных сред:

1, ПДКп (ОДК) [мг/кг]: 1-10 (2 балла) ([5])

2, Класс опасности в почве: 2 (2 балла) ([5])

3, ПДКв (ОДУ, ОБУВ) [мг/л]: 0,11-1 (3 балла) ([3])

4, Класс опасности в воде хозяйственно-питьевого использования: 3 (3 балла) ([3])

5, ПДКр,х, (ОБУВ) [мг/л]: 0,001-0,01 (2 балла) ([2])

6, ПДКпп (МДУ, МДС) [мг/кг]: 0,01-1 (2 балла) ([6])

7, L<sub>g</sub> (S[мг/л]/ПДКв [мг/л]): <1 (4 балла) ([8])

8, L<sub>g</sub> (Снас[мг/м<sup>3</sup>]/ПДКр,з.): <1 (4 балла) ([8])

9, Показатель информационного обеспечения: 2 балла

Относительный параметр опасности компонента для ОПС (X),

$$X = (\text{Сумма баллов})/9 = 2,667$$

$$Lg(W) = Z = 3,222, \text{ где } Z = 4 * X / 3 - 1/3 = 3,222$$

Коэффициент степени опасности для окружающей природной среды (W),

$$W = 10^{**}Lg(W) = 1668,101$$

Литература:

2, Обобщенный перечень ПДК вредных веществ в воде водных объектов, используемых в рыбохозяйственных целях, В кн.: Контроль химических и биологических параметров ОС, П./ред, Л.К, Исаева, СПб, 1998 год

3, ГН 2,1,5,689-98, (ГН 2,1,5,690-98) ПДК (ОДУ) химических веществ в воде водных объектов хозяйственно-питьевого и культурно-бытового водопользования, М., Минздрав России, 1998 г.; ГН 2,1,5,963а-00 Дополнение к ГН 2,1,5,690-98;

5, Контроль химических и биологических параметров ОС, п./ред, Л.К, Исаева, СПб, 1998 год; ГН 2,1,7,020-94, ОДК тяжелых металлов и мышьяка в почвах (дополнение № 1 к перечню ПДК и ОДК № 6229-91)

6, Экология и безопасность, Справочник, п/ред, Н.Г, Рыбальского, Москва, ВНИИПИ, 1993 год



8, Новый справочник химика и технолога, Основные свойства неорганических, органических и элементарорганических соединений, СПб, АНО НПО "Мир и семья", 2002 г.; Справочник химика, Л., Химия, 1971 год

3, Сульфат бария ( $W = 4641,58900$ ),

Уровни экологической опасности для различных природных сред:

1, ПДК<sub>р,х</sub>, (ОБУВ) [мг/л]: >0,1 (4 балла) ([15])

2, Класс опасности в воде рыбохозяйственного использования: 4 (4 балла) ([15])

3, Показатель информационного обеспечения: 1 балл

Относительный параметр опасности компонента для ОПС (X),

$X = (\text{Сумма баллов})/3 = 3,000$

$Lg(W) = Z = 3,667$ , где  $Z = 4 * X / 3 - 1/3 = 3,667$

Коэффициент степени опасности для окружающей природной среды (W),

$W = 10^{**}Lg(W) = 4641,589$

Литература:

15, Нормативы качества воды водных объектов рыбохозяйственного значения, в том числе нормативов ПДК вредных веществ в водах водных объектов рыбохозяйственного значения

### Приложение III

к Правилам разработки  
технологических нормативов,  
утвержденным приказом  
Минприроды России  
от 14.02.2019 № 89

Документирование данных результатов определения технологических показателей для выбросов маркерных веществ для каждого стационарного источника выбросов, величины годового выпуска продукции и расчетов годовых валовых выбросов маркерных веществ, удельных значений массы выбросов каждого маркерного вещества в расчете на единицу производимой продукции для объекта технологического нормирования

Таблица 1. Данные об уровне выбросов маркерных веществ объекта технологического нормирования

#### Цех по производству медных анодов

Суточный выпуск продукции на объекте составляет 22500 т/год

Наименование источника	Наименование маркерного вещества									
	Азот (II) оксид (Азот монооксид)		Азота диоксид (Двуокись азота; пероксид азота)		Взвешенные вещества		Медь оксид (в пересчете на медь) (Медь окись; тенорит)		Свинец и его неорганические соединения (в пересчете на свинец)	
	т/год	уд. кг/т	т/год	уд. кг/т	т/год	уд. кг/т	т/год	уд. кг/т	т/год	уд. кг/т
0040	2,22949	0,099088	10,879199	0,48352	0,57689	0,02564	0,005489	0,000244	0,003265	0,000145
0041	0,00606	0,000269	0,00373	0,000166			0,00572	0,000254		0
0042	0,012701	0,000564	0,078159	0,003474				0		0
0043	0,012701	0,000564	0,078159	0,003474				0		0
0044	0,001389	6,17E-05	0,006584	0,000293				0		0
0046	0,002883	0,000128	0,017739	0,000788			0,012009	0,000534	0,000029	1,29E-06
0047	0,002883	0,000128	0,017739	0,000788			0,012009	0,000534	0,000029	1,29E-06
0048	0,002883	0,000128	0,017739	0,000788			0,012009	0,000534	0,000029	1,29E-06
0049	0,002883	0,000128	0,017739	0,000788			0,012009	0,000534	0,000029	1,29E-06
6009	0,00011	4,89E-06	0,000677	3,01E-05				0		0
Итого	2,273983	0,101066	11,117464	0,49411	0,57689	0,02564	0,059245	0,002633	0,003381	0,00015
удельный по ИТС НТД, кг/т		1,695833		1,296814		0,698284		0,049878		0,009975

