



**ОТКРЫТОЕ АКЦИОНЕРНОЕ ОБЩЕСТВО  
«НАУЧНО-ИССЛЕДОВАТЕЛЬСКИЙ И ПРОЕКТНЫЙ ИНСТИТУТ  
АЗОТНОЙ ПРОМЫШЛЕННОСТИ И  
ПРОДУКТОВ ОРГАНИЧЕСКОГО СИНТЕЗА» (ОАО «ГИАП»)**

Ассоциация в области архитектурно-строительного проектирования «Саморегулируемая организация «Совет проектировщиков»  
Регистрационный номер записи в государственном реестре саморегулируемых организаций СРО-П-011-16072009  
Выписка из реестра членов саморегулируемой организации Ассоциация «СРО «Совет проектировщиков»

**ПАО «КУЙБЫШЕВАЗОТ»**

**КОМПЛЕКС ПО ПРОИЗВОДСТВУ АЗОТНОЙ КИСЛОТЫ, РАСТВОРА  
НИТРАТА АММОНИЯ И УСТАНОВКА ГРАНУЛИРОВАНИЯ НИТРАТА  
АММОНИЯ. 2 ЭТАП – КОМПЛЕКС ПО ПРОИЗВОДСТВУ АЗОТНОЙ  
КИСЛОТЫ И РАСТВОРА НИТРАТА АММОНИЯ**

*ПРОЕКТНАЯ ДОКУМЕНТАЦИЯ*

**Раздел 6. Технологические решения**

**Часть 1. Технологические решения по корпусу 628**

**Книга 5. Графическая часть.  
Компоновочные решения**

**33770.25.05/03-ТХ1.5**

**Том 6.1.5**

**Главный инженер проекта**

**А.С. Стрекаловских**

**2025 г.**

Информация, содержащаяся в настоящем документе, является конфиденциальной и не может использоваться и передаваться третьему лицу без письменного разрешения ОАО «ГИАП»

|              |  |
|--------------|--|
| Взам. инв.№  |  |
| Подп. и дата |  |
| Инв. № подл. |  |

| Обозначение                 | Наименование   | Примечание |
|-----------------------------|--|------------|
| 33770.25.05/03-ТХ1.5-С      | Содержание тома 6.1.5  | 3 листов   |
|                             | Графическая часть  |            |
| 33770.25.05/03-ТХ1.5-ГЧ.ВД  | Ведомость документов графической части   | 1 лист     |
| 33770.25.05/03-ТХ1.5-ГЧ.001 | Компоновка оборудования. План на отм. 0,000  | 1 лист     |
| 33770.25.05/03-ТХ1.5-ГЧ.002 | Компоновка оборудования. План на отм. +7,200. Узел I   | 1 лист     |
| 33770.25.05/03-ТХ1.5-ГЧ.003 | Компоновка оборудования. План на отм. +3,600; +12,000; +12,600; +16,800; +21,600; +26,400; +31,200; +36,000; +39,600; +43,000; +45,350 | 1 лист     |
| 33770.25.05/03-ТХ1.5-ГЧ.004 | Компоновка оборудования. Разрез 1-1; 2-2; 3-3  | 1 лист     |
| 33770.25.05/03-ТХ1.5-ГЧ.005 | Компоновка оборудования. Разрез 4-4. Сечение А-А; Б-Б  | 1 лист     |
| 33770.25.05/03-ТХ1.5-ГЧ.006 | Компоновка оборудования. План на отм. +10,000; +12,150   | 1 лист     |
| 33770.25.05/03-ТХ1.5-ГЧ.007 | Чертеж взрывоопасных зон. План на отм. 0,000. Фрагмент плана кровли  | 1 лист     |
| 33770.25.05/03-ТХ1.5-ГЧ.008 | Чертеж взрывоопасных зон. План на отм. +7,200. Фрагмент плана на отм. +45,350  | 1 лист     |
| 33770.25.05/03-ТХ1.5-ГЧ.009 | Чертеж взрывоопасных зон. Разрез 1-1; 2-2; 3-3   | 1 лист     |
| 33770.25.05/03-ТХ1.5-ГЧ.010 | Чертеж взрывоопасных зон. Разрез 4-4. Сечение А-А; Б-Б   | 1 лист     |
| 33770.25.05/03-ТХ1.5-ГЧ.011 | План расположения средств автоматического газового анализа воздуха рабочих зон на отм. 0,000   | 1 лист     |

Согласовано:

Взам. инв. №

Подп. и дата

Инв. № подл.

|                               |        |               |       |       |          |
|-------------------------------|--------|---------------|-------|-------|----------|
| <b>33770.25.05/03-ТХ1.5-С</b> |        |               |       |       |          |
| Изм.                          | Кол.уч | Лист          | № док | Подп. | Дата     |
| Разраб.                       |        | Дубина        |       |       | 23.12.25 |
| Пров.                         |        | Масленников   |       |       | 23.12.25 |
| Рук.отд.                      |        | Хотин         |       |       | 23.12.25 |
| Н.контр.                      |        | Масленников   |       |       | 23.12.25 |
| ГИП                           |        | Стрекаловских |       |       | 23.12.25 |

Содержание тома 6.1.5

|        |      |        |
|--------|------|--------|
| Стадия | Лист | Листов |
| П      | 1    | 3      |



| Обозначение                 | Наименование  | Примечание |
|-----------------------------|---|------------|
| 33770.25.05/03-ТХ1.5-ГЧ.012 | План расположения средств автоматического газового анализа воздуха рабочих зон на отм. +7,200 | 1 лист     |
| 33770.25.05/03-ТХ1.5-ГЧ.013 | План размещения оборудования в помещении контроллерной  | 1 лист     |

|              |              |              |      |        |      |      |                        |       |
|--------------|--------------|--------------|------|--------|------|------|------------------------|-------|
| Инв. № подл. | Подп. и дата | Взам. инв. № |      |        |      |      | 33770.25.05/03-ТХ1.5-С | Лист  |
|              |              |              |      |        |      |      |                        | 2     |
|              |              |              | Изм. | Кол.уч | Лист | №док |                        | Подп. |



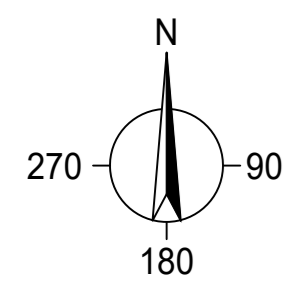
## Ведомость документов графической части

| Обозначение                 | Наименование  | Примечание |
|-----------------------------|---|------------|
| 33770.25.05/03-ТХ1.5-ГЧ.ВД  | Ведомость документов графической части  | 1 лист     |
| 33770.25.05/03-ТХ1.5-ГЧ.001 | Компоновка оборудования.<br>План на отм. 0,000  | 1 лист     |
| 33770.25.05/03-ТХ1.5-ГЧ.002 | Компоновка оборудования.<br>План на отм. +7,200. Узел I   | 1 лист     |
| 33770.25.05/03-ТХ1.5-ГЧ.003 | Компоновка оборудования. План на отм.<br>+3,600; +12,000; +12,600; +16,800; +21,600;<br>+26,400; +31,200; +36,000; +39,600; +43,000;<br>+45,350 | 1 лист     |
| 33770.25.05/03-ТХ1.5-ГЧ.004 | Компоновка оборудования.<br>Разрез 1-1; 2-2; 3-3  | 1 лист     |
| 33770.25.05/03-ТХ1.5-ГЧ.005 | Компоновка оборудования. Разрез 4-4.<br>Сечение А-А; Б-Б  | 1 лист     |
| 33770.25.05/03-ТХ1.5-ГЧ.006 | Компоновка оборудования. План на отм.<br>+10,000; +12,150   | 1 лист     |
| 33770.25.05/03-ТХ1.5-ГЧ.007 | Чертеж взрывоопасных зон. План на отм.<br>0,000. Фрагмент плана кровли  | 1 лист     |
| 33770.25.05/03-ТХ1.5-ГЧ.008 | Чертеж взрывоопасных зон. План на отм.<br>+7,200. Фрагмент плана на отм. +45,350  | 1 лист     |
| 33770.25.05/03-ТХ1.5-ГЧ.009 | Чертеж взрывоопасных зон.<br>Разрез 1-1; 2-2; 3-3   | 1 лист     |
| 33770.25.05/03-ТХ1.5-ГЧ.010 | Чертеж взрывоопасных зон. Разрез 4-4.<br>Сечение А-А; Б-Б   | 1 лист     |
| 33770.25.05/03-ТХ1.5-ГЧ.011 | План расположения средств<br>автоматического газового анализа воздуха<br>рабочих зон на отм. 0,000  | 1 лист     |
| 33770.25.05/03-ТХ1.5-ГЧ.012 | План расположения средств<br>автоматического газового анализа воздуха<br>рабочих зон на отм. +7,200   | 1 лист     |
| 33770.25.05/03-ТХ1.5-ГЧ.013 | План размещения оборудования<br>в помещении контроллерной   | 1 лист     |

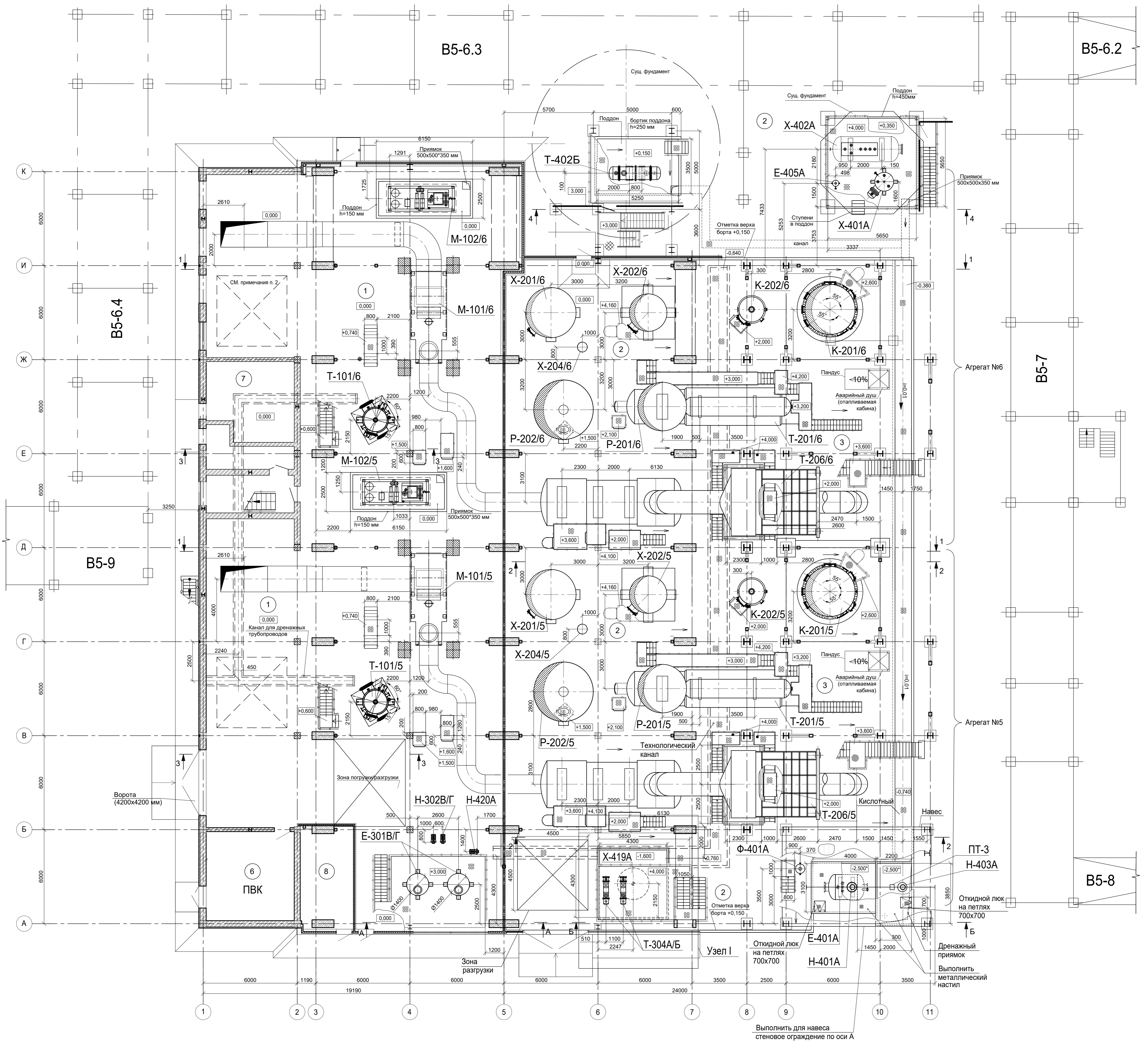
Данный чертеж не подлежит размножению или передаче другим организациям и лицам без согласия ОАО "ГИАП"

| 33770.25.05/03-628-ТХ1.5-ГЧ.ВД  |          |               |        |        |            |
|---|----------|---------------|--------|--------|------------|
| ПАО "КуйбышевАзот", г.Тольятти<br>"Комплекс по производству азотной кислоты, раствора нитрата аммония и установка<br>гранулирования нитрата аммония. 2 этап - комплекс по производству азотной кислоты и<br>раствора нитрата аммония" |          |               |        |        |            |
| Изм.  | Кол. уч. | Лист          | № док. | Подп.  | Дата       |
| Разраб.   |          | Дубина        |        |        | 23.12.2025 |
| Пров.   |          | Масленников   |        |        | 23.12.2025 |
| Рук. отд.   |          | Хотин         |        |        | 23.12.2025 |
| Н. контр.   |          | Масленников   |        |        | 23.12.2025 |
| ГИП   |          | Стрекаловских |        |        | 23.12.2025 |
| Корпус 628. Сооружение установки<br>производства азотной кислоты  |          |               |        | Стадия | Лист       |
|   |          |               |        | П      | 1          |
| Ведомость документов<br>графической части   |          |               |        |        |            |

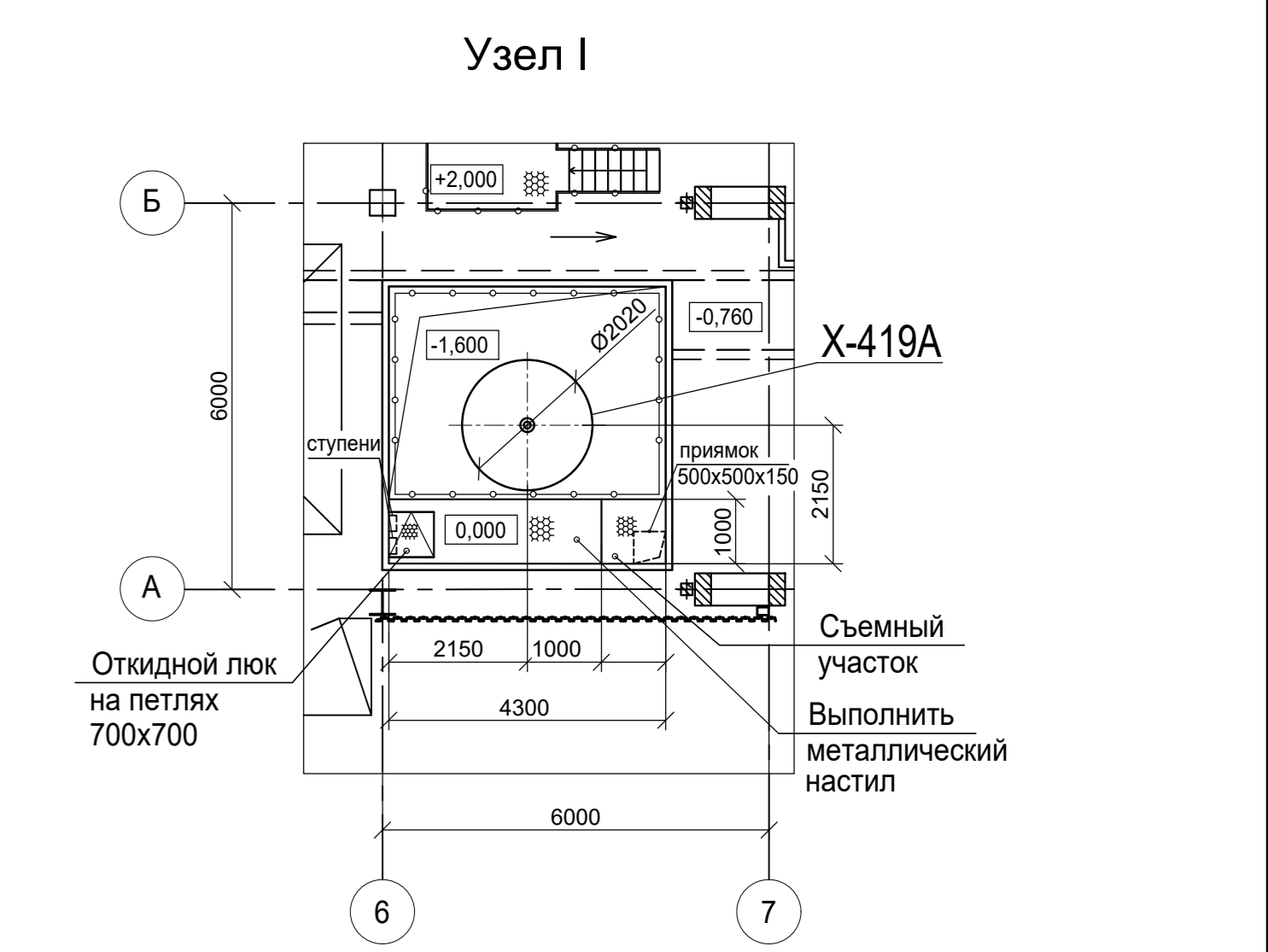
|              |  |
|--------------|--|
| Согласовано  |  |
| Взам. инв. № |  |
| Подп. и дата |  |
| Инв. № подл. |  |



План на отм. 0,000



| Поз. обознач.               | Наименование                                     | Кол. | Примечание                                |
|-----------------------------|--|------|---|
| Корпус 628                  |  |      |   |
| M-101/5,6                   | Установка газотурбинная ГТУ-8                    | 2    | L=5650мм, B=2750мм                        |
| M-102/5,6                   | Маслостанция в комплекте с ГТУ-8                 | 2    | L=4350мм, B=1725мм                        |
| T-101/5,6                   | Воздухоохладитель                                | 2    | D=1200мм, H=6020мм                        |
| Ф-101/5,6                   | Аппарат очистки воздуха                          | 2    | D=1800мм, H=15000мм                       |
| K-201/5,6                   | Колонна абсорбционная                            | 2    | D=3200мм, Hцел=42200мм                    |
| K-202/5,6                   | Колонна продувочная                              | 2    | D=1800мм, Hцел=25000мм                    |
| P-201/5,6                   | Контактный аппарат                               | 2    | D=3000мм, H=6940мм                        |
| P-202/5,6                   | Реактор селективной очистки хвостового газа      | 2    | D=3800мм, Hцел=25600мм                    |
| T-201/5,6                   | Котел-утилизатор нитрозного газа                 | 2    | L=12000мм, B=4600мм                       |
| T-202/5,6                   | Подогреватель хвостового газа II ступени         | 2    | D=1800мм, Lтруб=4000мм                    |
| T-202A/5,6                  | Подогреватель хвостового газа I ступени          | 2    | D=1400мм, Lтруб=2800мм                    |
| T-203A/5,6                  | Холодильник-конденсатор                          | 2    | D=1800мм, Lтруб=4000мм                    |
| T-203B/5,6                  | Холодильник-конденсатор                          | 2    | D=1800мм, Lтруб=4000мм                    |
| T-204/5,6                   | Испаритель жидкого аммиака                       | 2    | D=1200                                    |
| T-205/5,6                   | Подогреватель газообразного аммиака              | 2    | D=600мм, Lтруб=3000мм                     |
| T-206/5,6                   | Котел-утилизатор хвостового газа                 | 2    | L=17665мм, H=6300мм                       |
| T-207/5,6                   | Охладитель продувочного воздуха                  | 2    | D=400мм, Lтруб=1420мм                     |
| Ф-201/5,6                   | Фильтр газообразного аммиака                     | 2    | D=1200мм, Hцел=13000мм                    |
| X-201/5,6                   | Оксигенитель                                     | 2    | D=3200мм, Hцел=7500мм                     |
| X-202/5,6                   | Фильтр воздуха со смесителем                     | 2    | Hцел=2400мм, Dсм=710мм, Hб=623мм, L=300мм |
| X-204/5,6                   | Струйный смеситель аммиака с хвостовым газом     | 2    | D=600мм, L=300мм                          |
| Грузоподъемное оборудование |  |      |   |
| ПТ-301/2                    | Кран мостовой электрический однобалочный опорный | 1    | Q=16т                                     |
| ПТ-401/2                    | Кран мостовой электрический однобалочный опорный | 1    | Q=16т                                     |
| ОЦХ                         |  |      |   |
| E-301B/Г                    | Сборник парового конденсата                      | 2    | D=1400мм, H=2650мм, V=3,2м³               |
| H-302B/Г                    | Насос парового конденсата                        | 2    | Q=20м³/ч, H=110м, ст.ж.                   |
| E-401A                      | Дренажный бак                                    | 1    | D=1600мм, V=4м³                           |
| H-401A                      | Насос дренажный                                  | 1    | Q=25м³/ч, H=32м, ст.ж.                    |
| Ф-401A                      | Фильтр дренажный                                 | 1    | D=600мм, L=1485мм                         |
| X-401A                      | Сборник кубовых остатков                         | 1    | D=1200мм, V=3,2м³                         |
| X-402A                      | Аварийная емкость аммиака                        | 1    | D=1600мм, V=10м³, L=1000мм                |
| E-405A                      | Маслоприемник                                    | 1    | D=400мм, V=0,1м³, L=2285мм                |
| X-419A                      | Расширитель периодических продувок               | 1    | D=2000мм, V=7,5м³, L=2285мм               |
| E-304B/Г                    | Сепаратор непрерывной продувки                   | 2    | D=450мм, H=2545мм, V=0,28м³               |
| E-304Д                      | Сепаратор непрерывной продувки                   | 1    | D=325мм, H=2500мм, V=0,152м³              |
| H-403A                      | Дренажный насос                                  | 1    | Q=25м³/ч, H=32м, ст.ж.                    |
| T-402B                      | Теплообменник газообразного аммиака              | 1    | Dв=800мм, V=74,4м³, Lв=2200мм             |
| T-304A/Б                    | Охладитель котловых продувок                     | 2    | F=6,7м², Dв=325мм, Lтр=1100мм             |
| H-420A                      | Насос продувок                                   | 1    | Q=20м³/ч, H=40м, ст.ж.                    |
| T-305                       | Конденсатор пара вторичного испарения            | 1    | F=18,7м², Dв=325мм, Lтр=1500мм            |
| ПТ-3                        | Таль ручная                                      | 1    | Q=1т                                      |



- За относительную отметку 0,000 принята абсолютная отметка 87,75;
- Вентиляторы будут учтены в части отопления и вентиляции при разработке рабочей документации

33770.25.05/03-628-TX1.5-ГЧ.001

ПАО "Кубаньазот" г. Тольятти

Комплексы по производству азотной кислоты, раскислению метана аммиака и установкам гранулирования нитрата аммиака. 2 этап - комплексы по производству азотной кислоты и раскислению метана аммиака

Корпус 628. Сооружение установок производства азотной кислоты

Комплексы оборудования. План на отм. 0,000

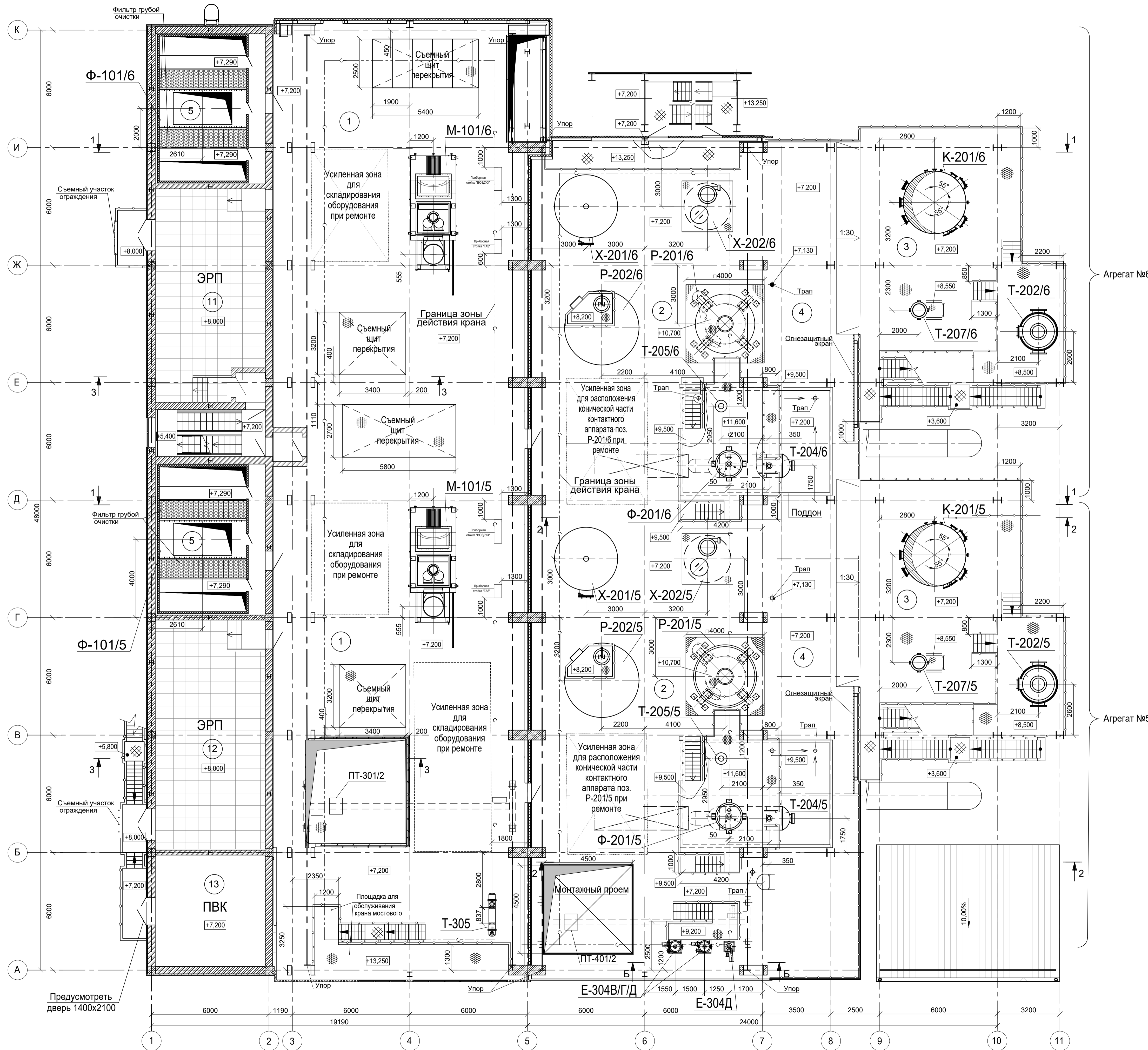
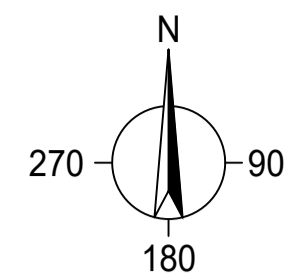
|           |              |      |      |      |
|-----------|--------------|------|------|------|
| Изм.      | Кол. у.      | Лист | Лист | Дата |
| Разраб.   | Дубина       | 5    | 10   | 2020 |
| Пров.     | Масленникова | 5    | 10   | 2021 |
| Рук. отд. | Хотин        | 5    | 10   | 2021 |
| Н. контр. | Масленникова | 5    | 10   | 2020 |
| ГИП       | Стрельцова   | 5    | 10   | 2020 |

Этадия Лист Листов

1 1

Формат А0

План на отм. +7,200



Характеристика помещений и наружных установок

| № корп./№ пом. | Наименование                            | Категория по взрывопожарной и пожарной опасности по СП 12.131.30.2009 | Классификация взрывоопасных зон по ГОСТ 31610.10-2022 | Классификация взрывоопасных и пожароопасных зон по ФНП № 123-ФЗ | Классификация взрывоопасных и пожароопасных зон по ПУЭ | Категория и группа взрывоопасной смеси по ГОСТ 31610.20-1-2020 | Группа производственных процессов по санитарной характеристике по СП 44.1330.2011 |
|----------------|---|---|---|---|--|--|---|
| 1              | Отделение турбокомпрессии               | B1  | 2*  | П-I   | П-I  | IIA-T1   | 16  |
| 2              | Отделение конверсии                     | BH  | 2   | П-III   | П-III  | IIA-T1   | 16, 2r  |
| 3              | Отделение абсорбции                     | BH  | 2   | П-III   | П-III  | IIA-T1   | 16, 2r  |
| 4              | Отделение общецеховых трубопроводов     | BH  | 2   | П-III   | П-III  | IIA-T1   | 16, 2r  |
| 5              | Камера фильтров тонкой и грубой очистки | B3  | -   | -   | -  | -  | 16, 2r  |
| 6              | ПВК                                     | D   | -   | -   | -  | -  | 16  |
| 7              | Помещение узла ввода                    | D   | -   | -   | -  | -  | 16  |
| 8              | Телекоммуникационная комната            | B4  | -   | -   | -  | -  | -   |
| 9              | ПВК                                     | D   | -   | -   | -  | -  | 16  |
| 10             | ПВК                                     | D   | -   | -   | -  | -  | 16  |
| 11             | Помещение ЭРП агрегата                  | B3  | -   | -   | -  | -  | 16  |
| 12             | Помещение ЭРП агрегата                  | B3  | -   | -   | -  | -  | 16  |
| 13             | ПВК                                     | D   | -   | -   | -  | -  | 16  |
| 14             | Контроллерная                           | B3  | -   | -   | -  | -  | 16  |

Данный чертеж не подлежит размножению или передаче другим организациям и лицам без согласия ОАО "ГИАП"

33770.25.05/03-628-ТХ1.5-ГЧ.002

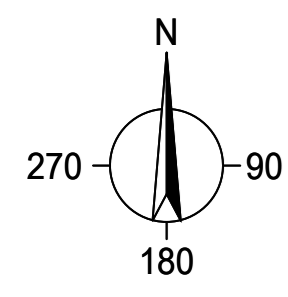
ПАО "Уралхимазот", г. Тольятти  
 "Комплекс по производству азотной кислоты, раствора нитрата аммония и установка гранулирования нитрата аммония. 2 этап - комплекс по производству азотной кислоты и раствора нитрата аммония"

| Изм.      | Кол. уч. | Лист        | № док. | Подп. | Дата       |
|-----------|----------|-------------|--------|-------|------------|
| Разраб.   |          | Дубина      |        |       | 23.12.2025 |
| Пров.     |          | Масленников |        |       | 23.12.2025 |
| Рук. отд. |          | Хотин       |        |       | 23.12.2025 |
| Н. контр. |          | Масленников |        |       | 23.12.2025 |
| ГИП       |          | Стрелкович  |        |       | 23.12.2025 |

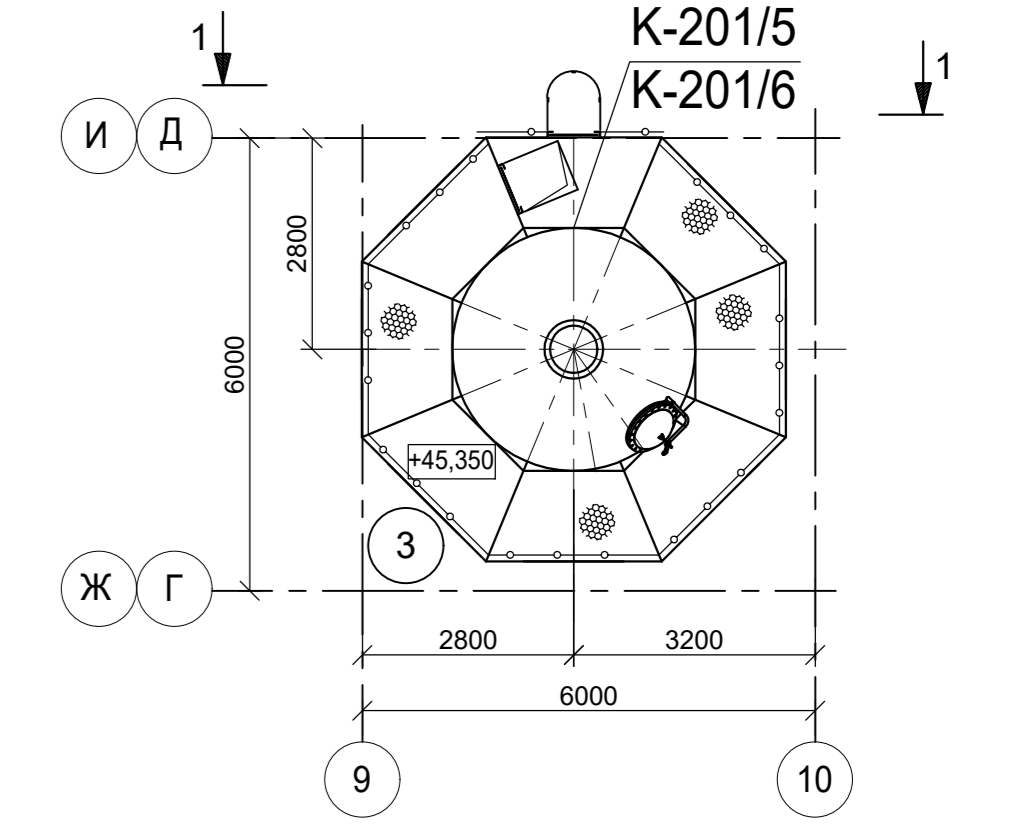
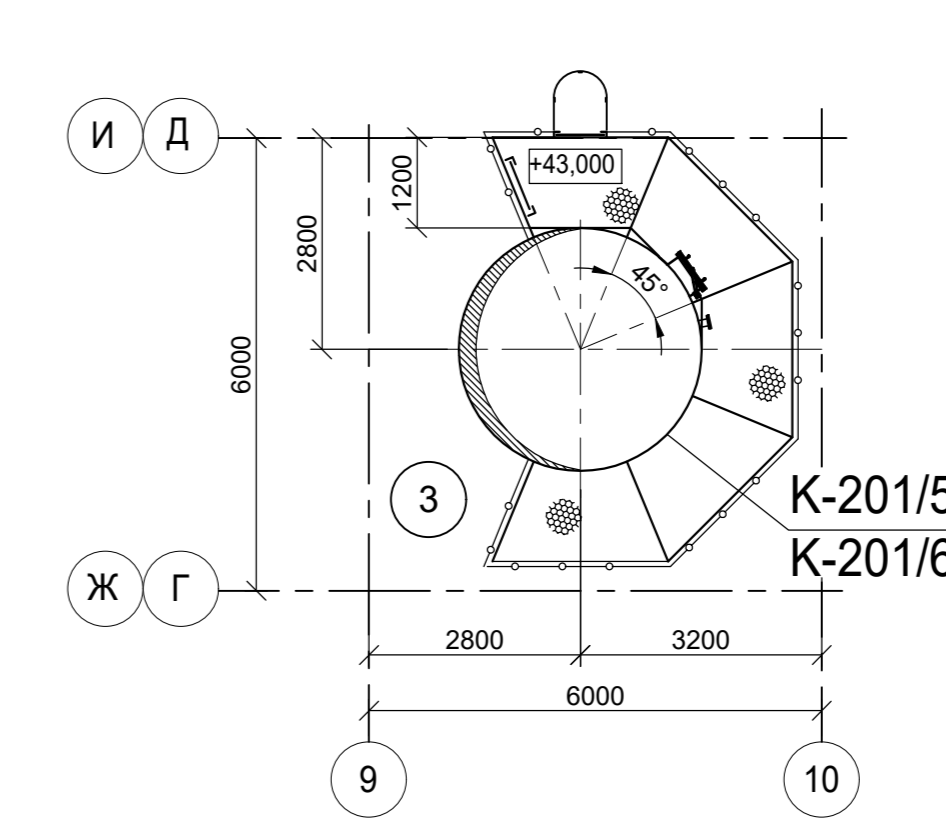
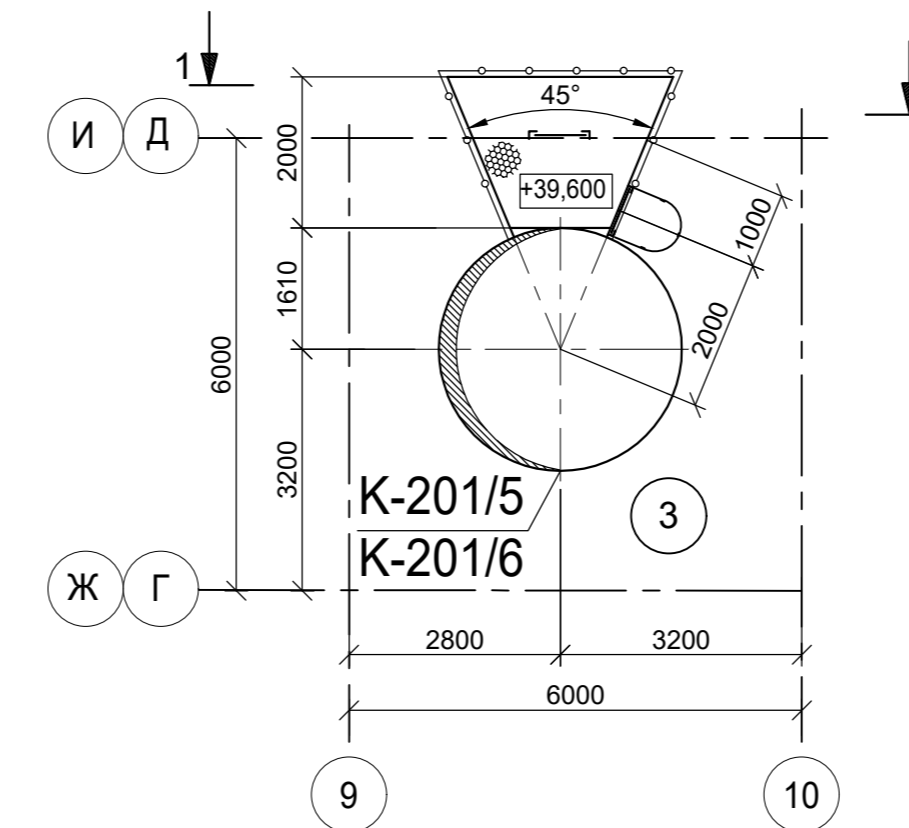
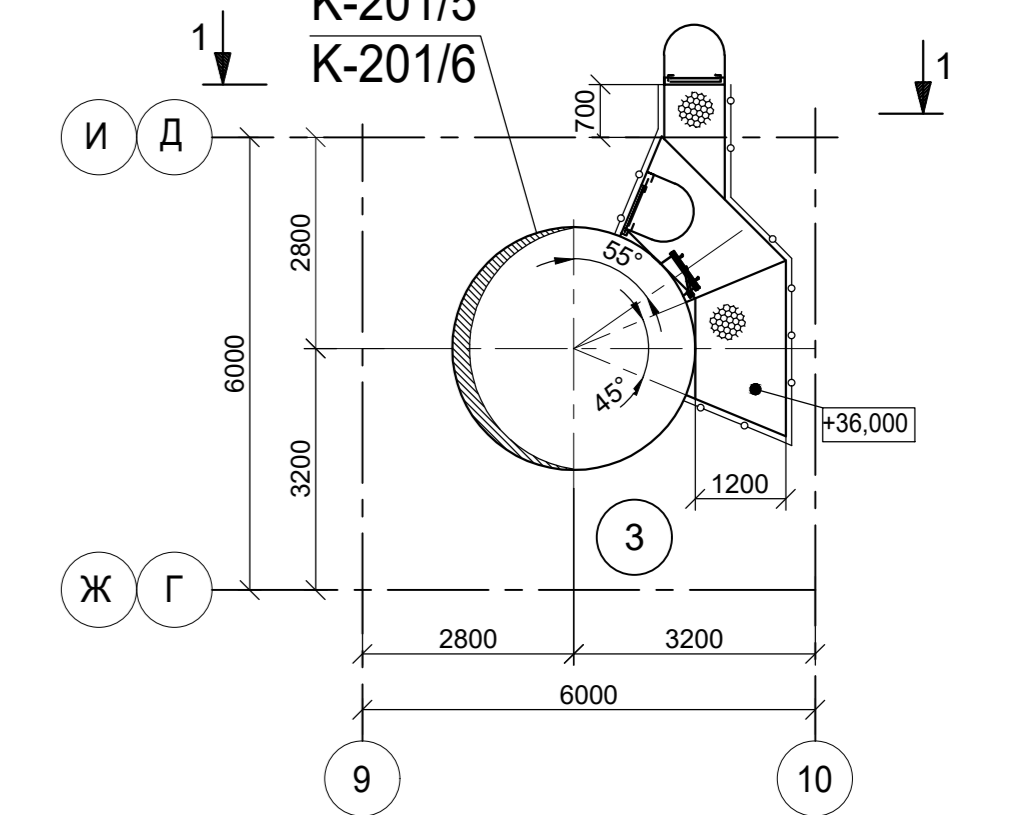
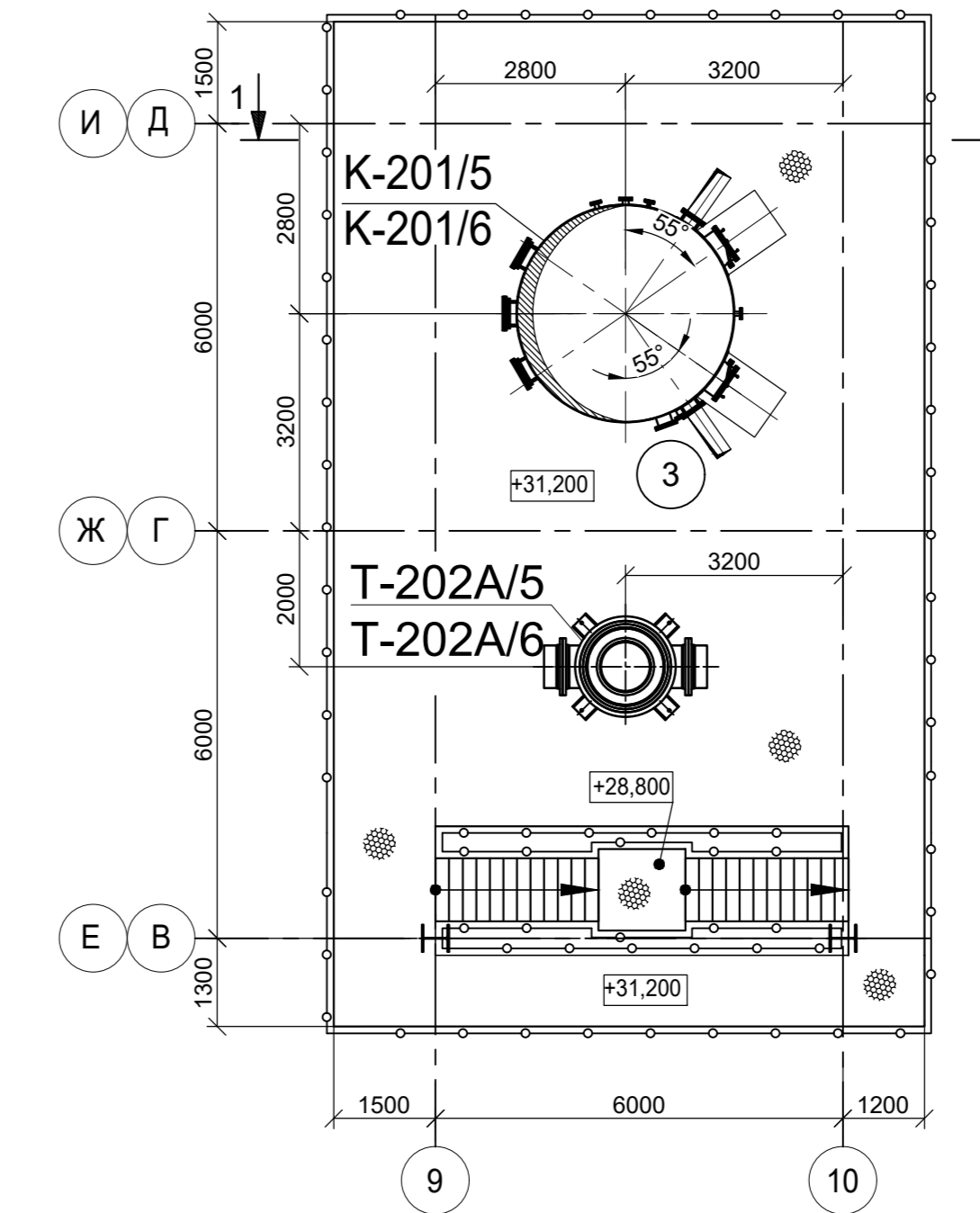
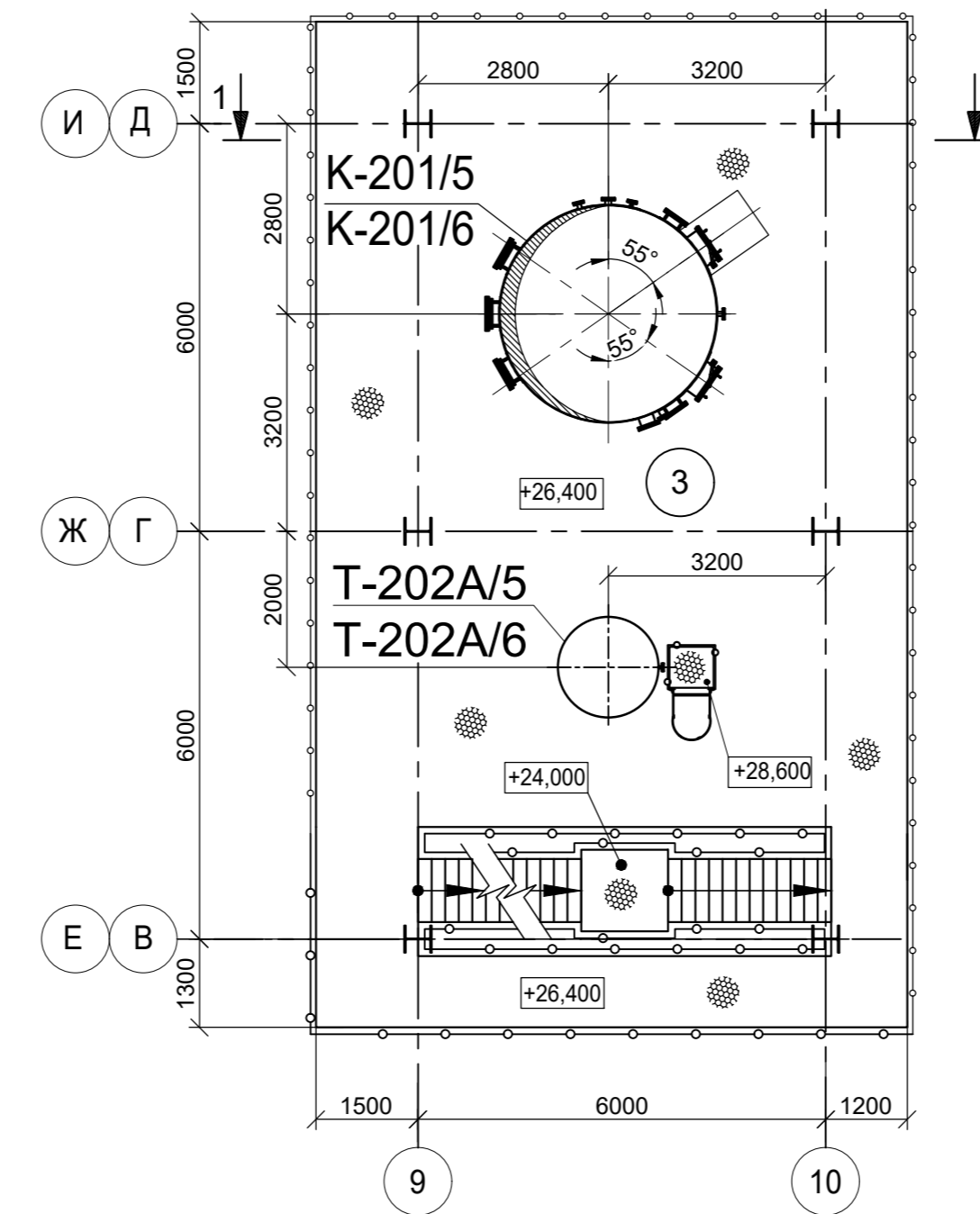
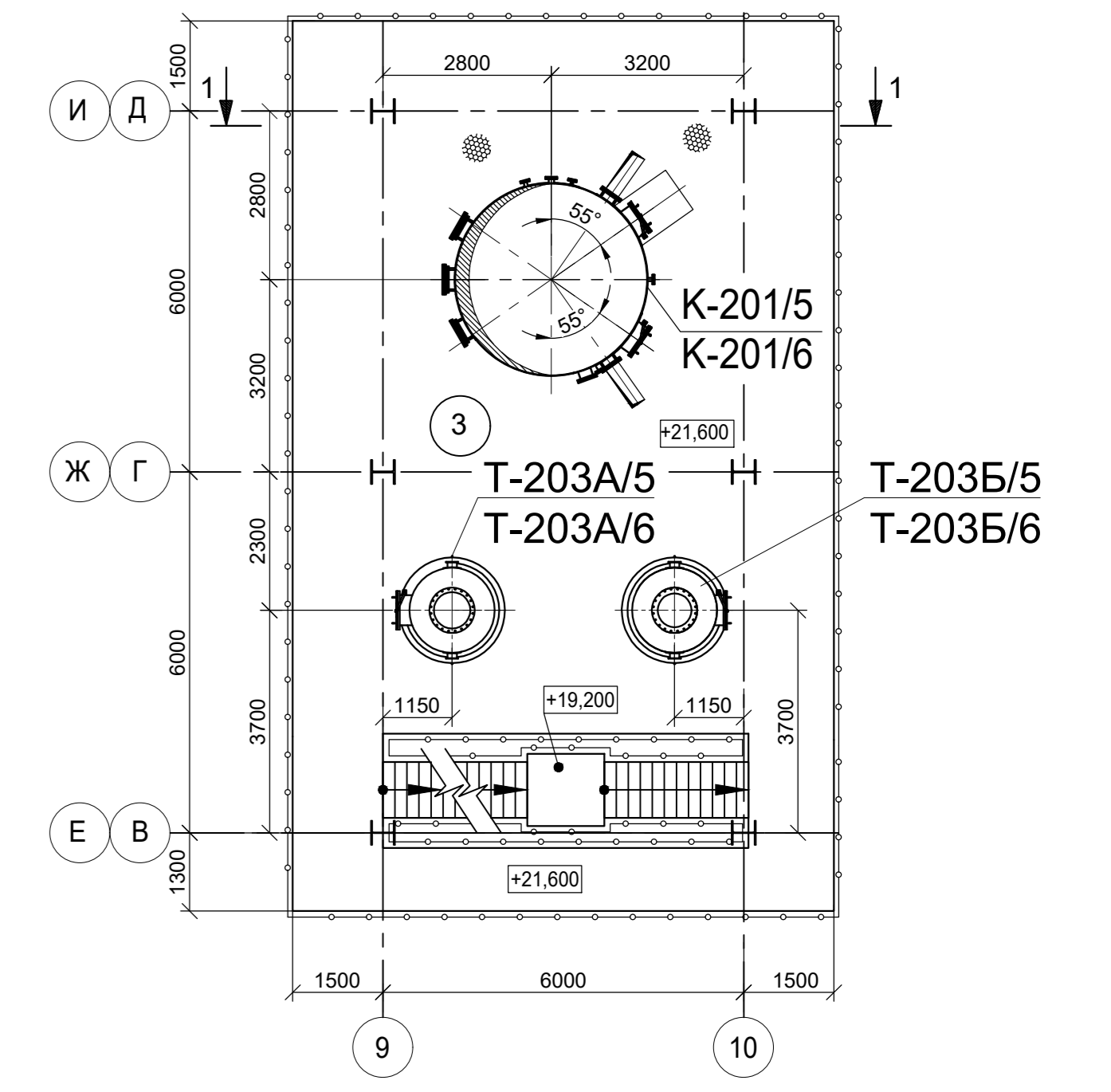
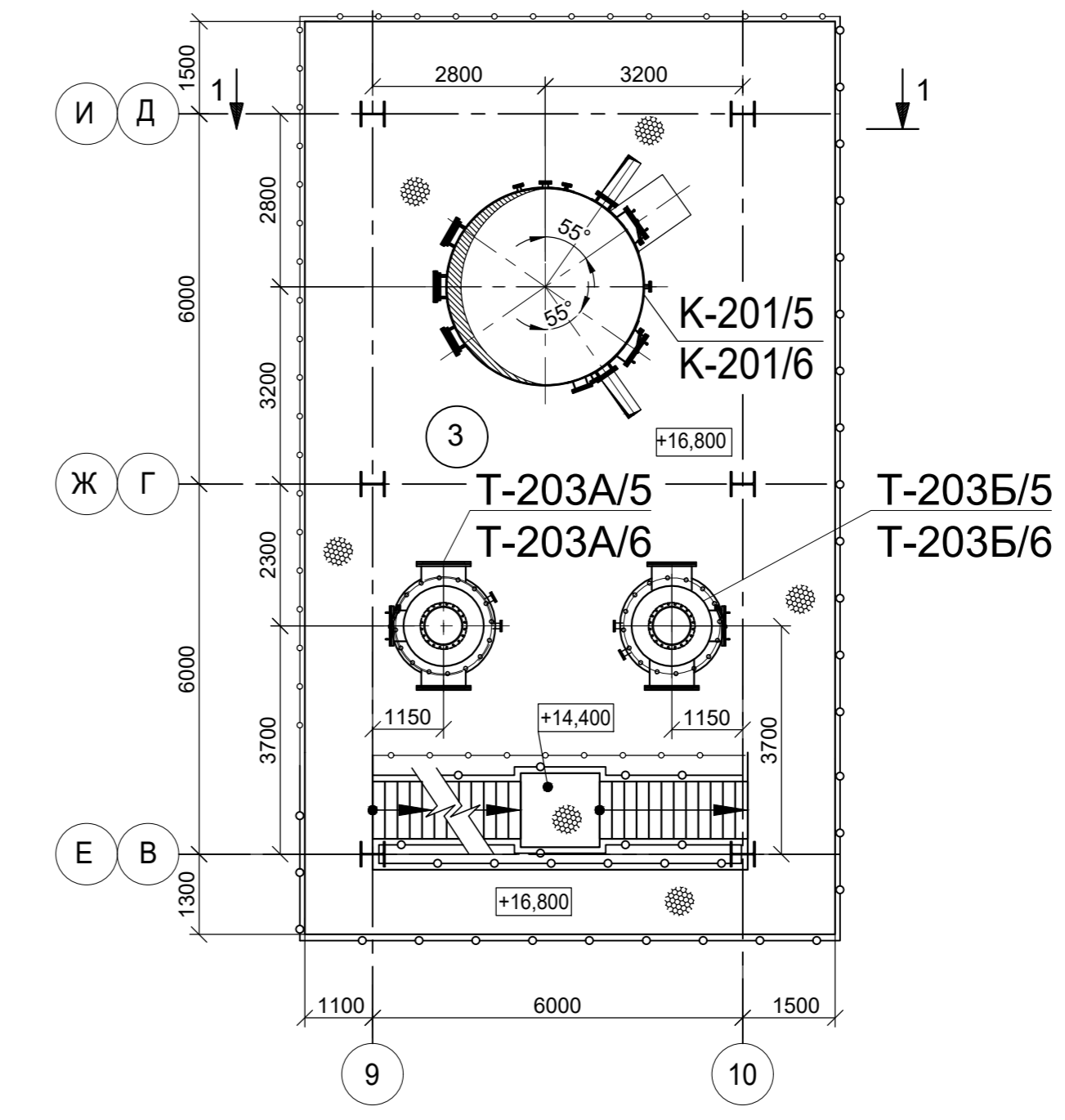
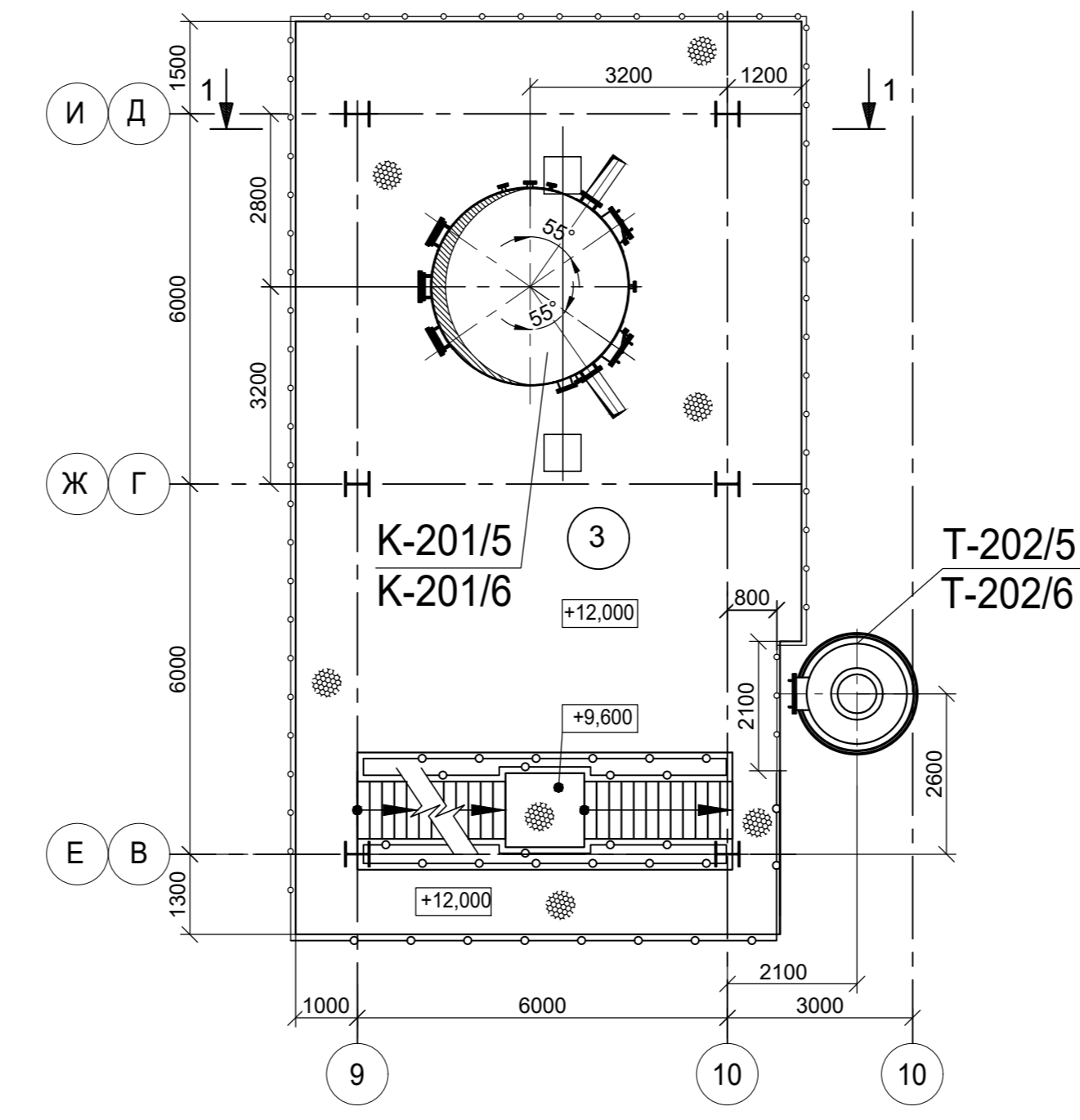
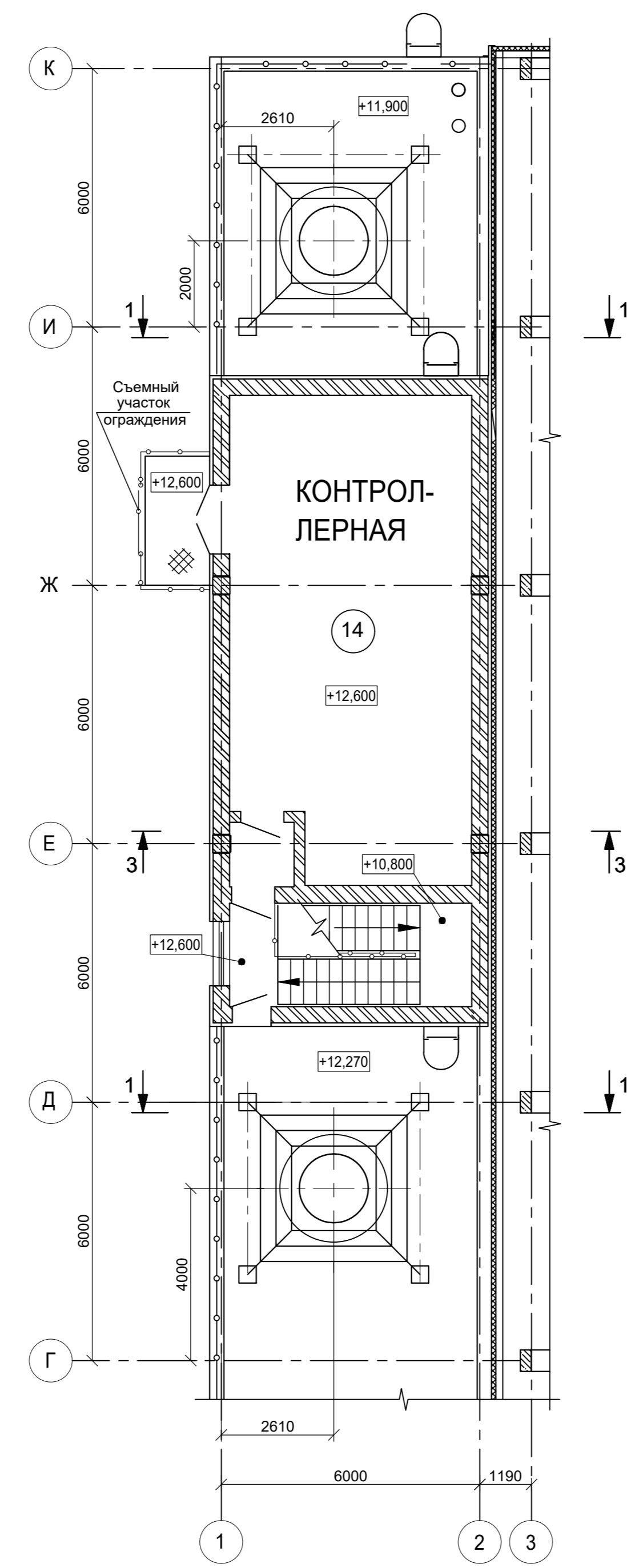
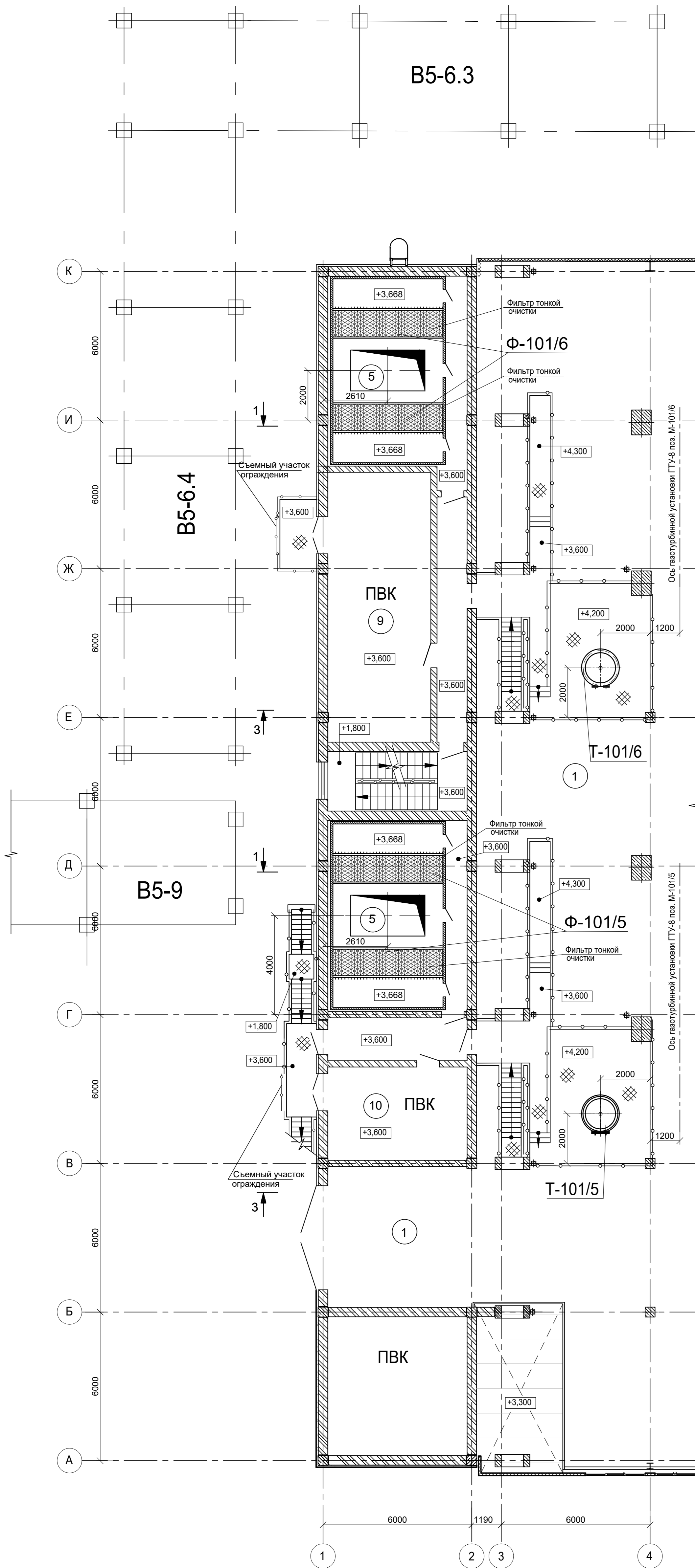
Компоновка оборудования.  
План на отм. +7,200. Узел I

| Стадия | Лист | Листов |
|--------|------|--------|
| П      |      | 1      |

Формат А1

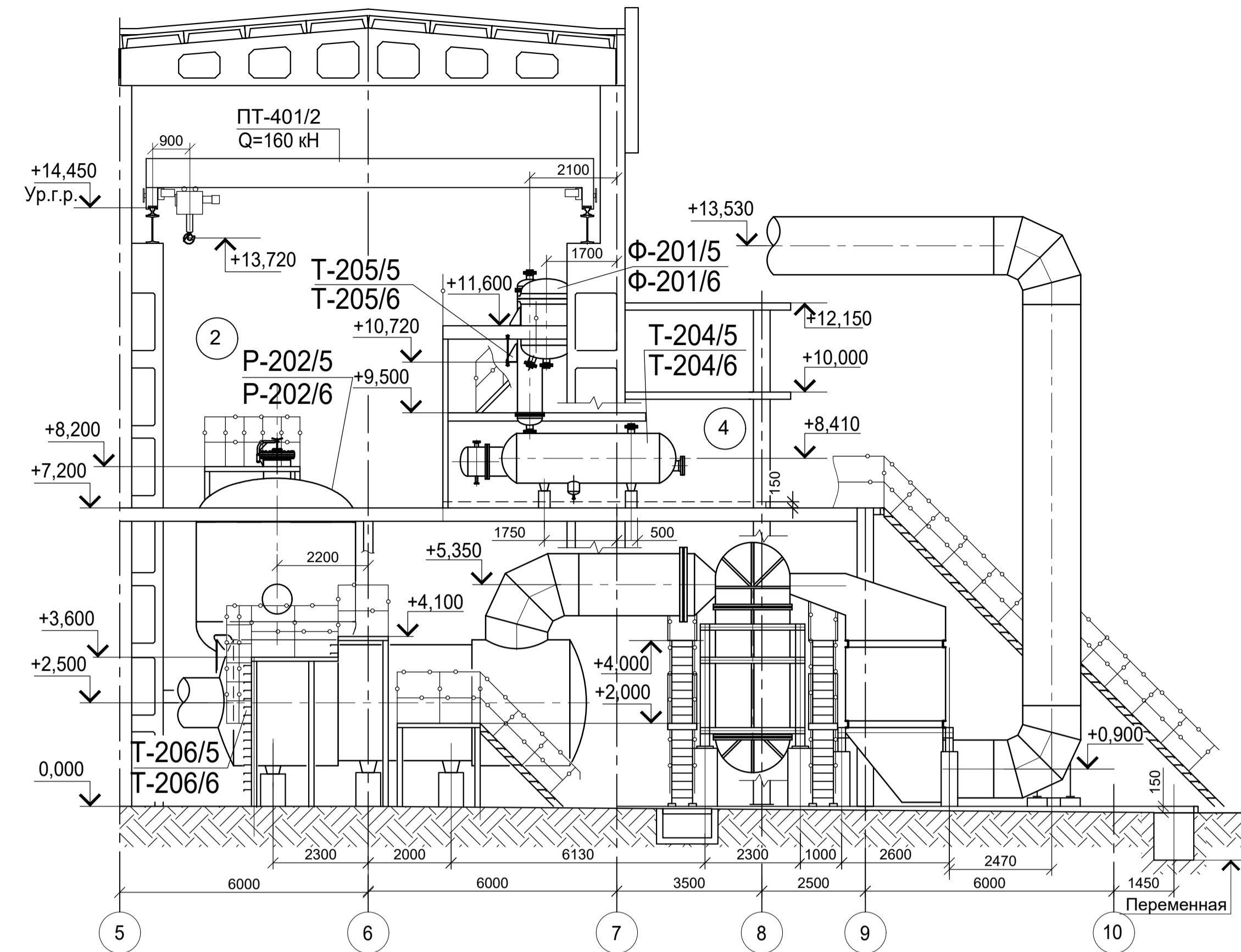
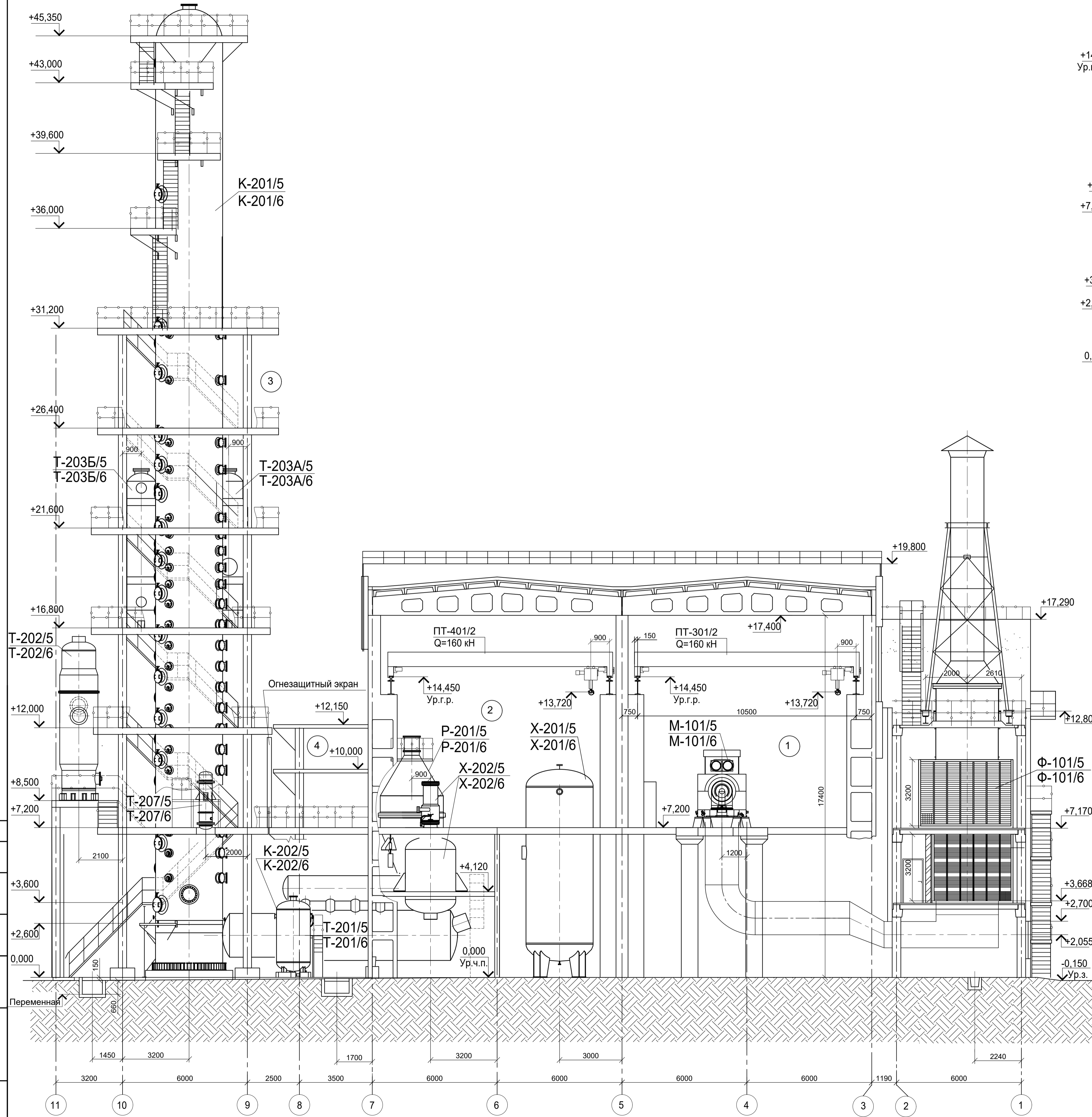


План на отм. +3,600

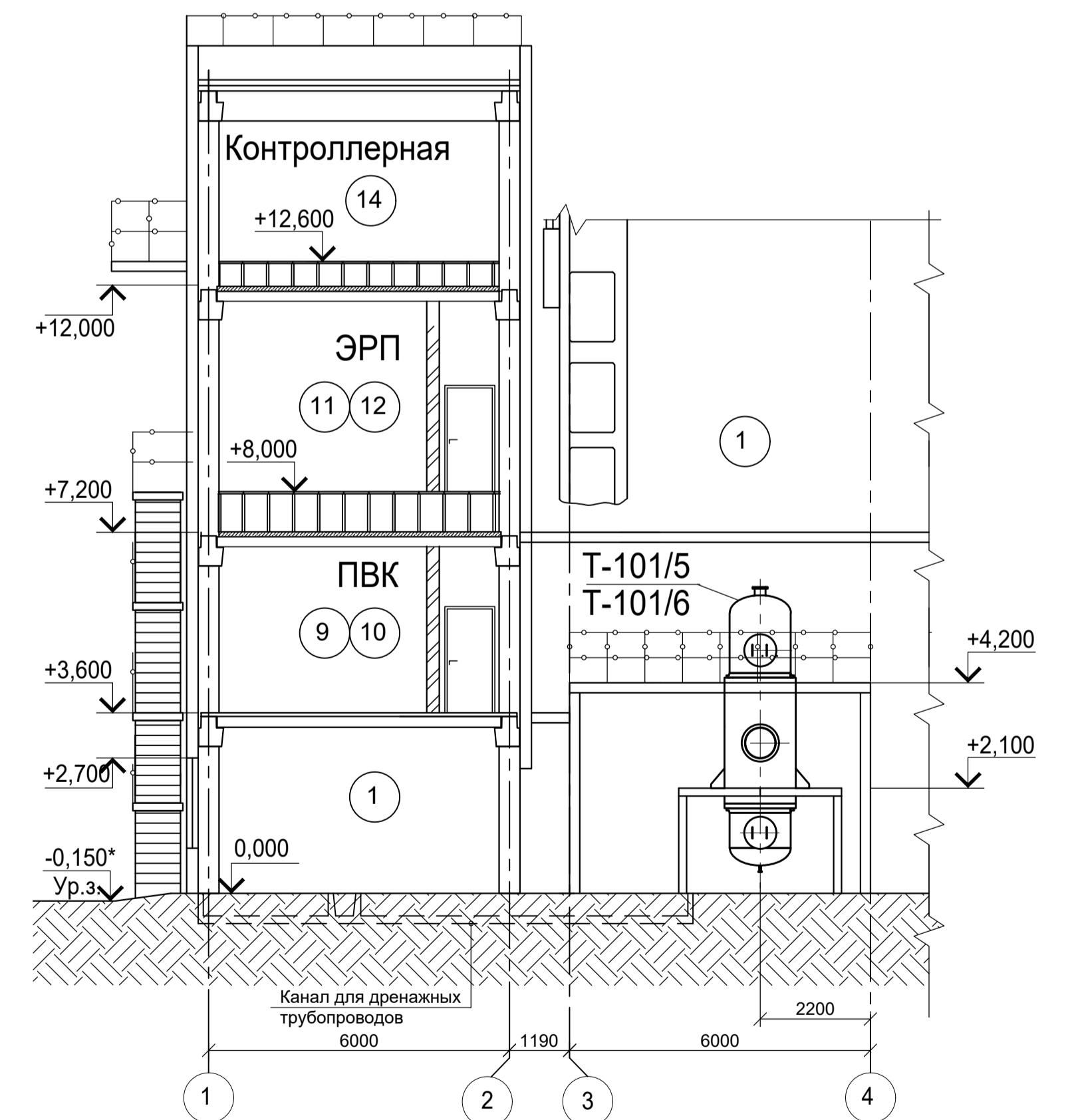


# Разрез 1-1

# Разрез 2-2

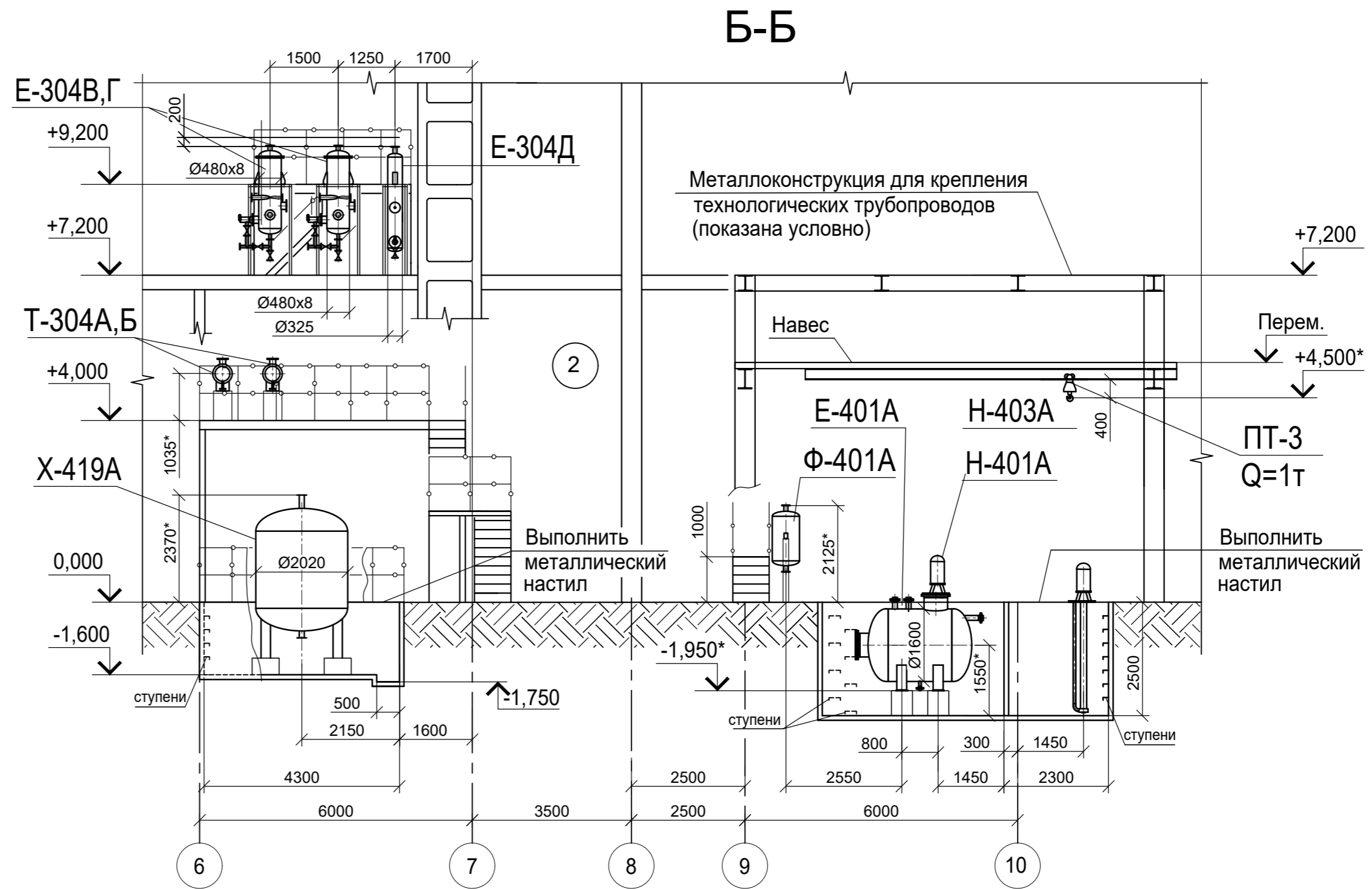
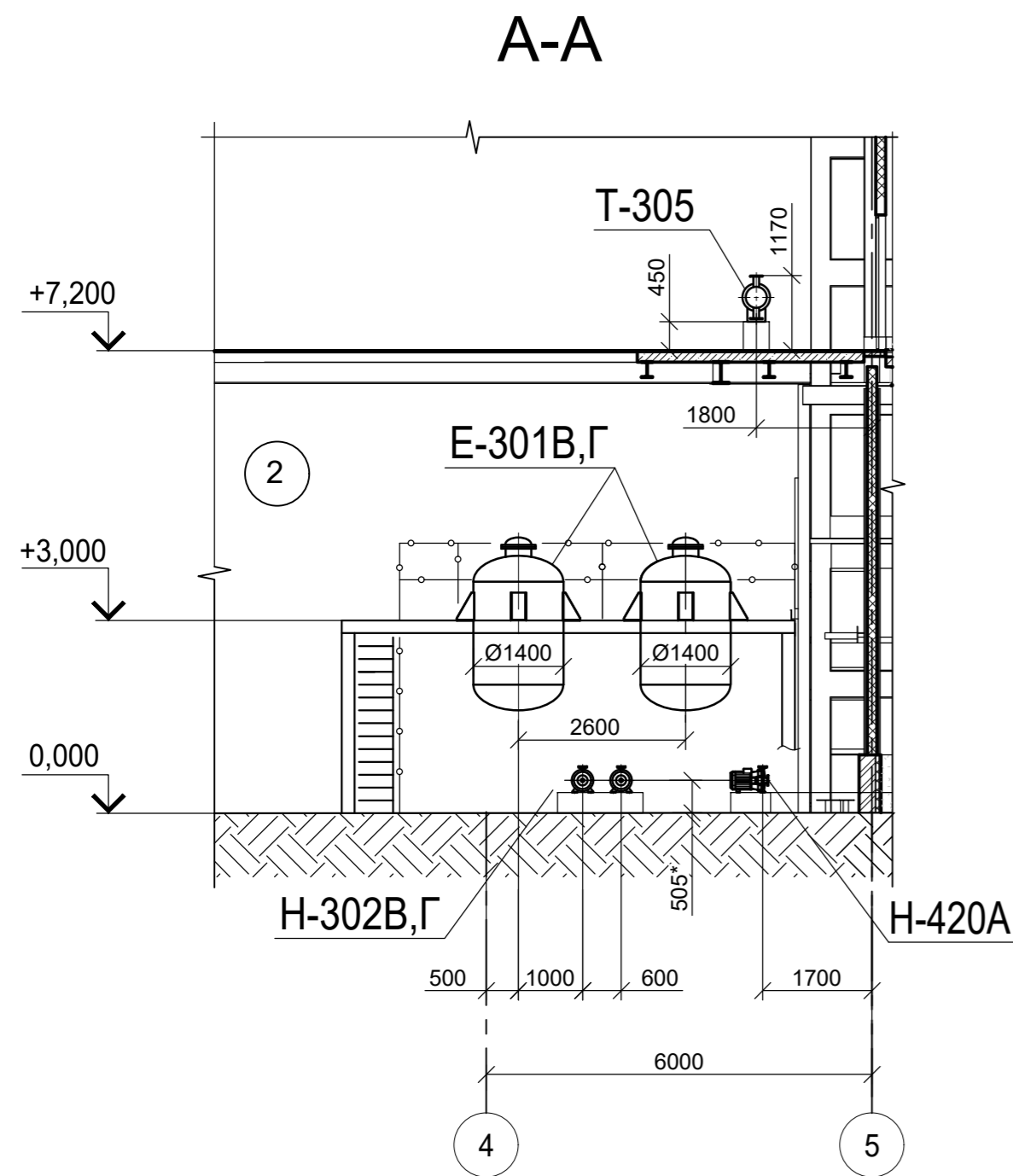


# Разрез 3-3

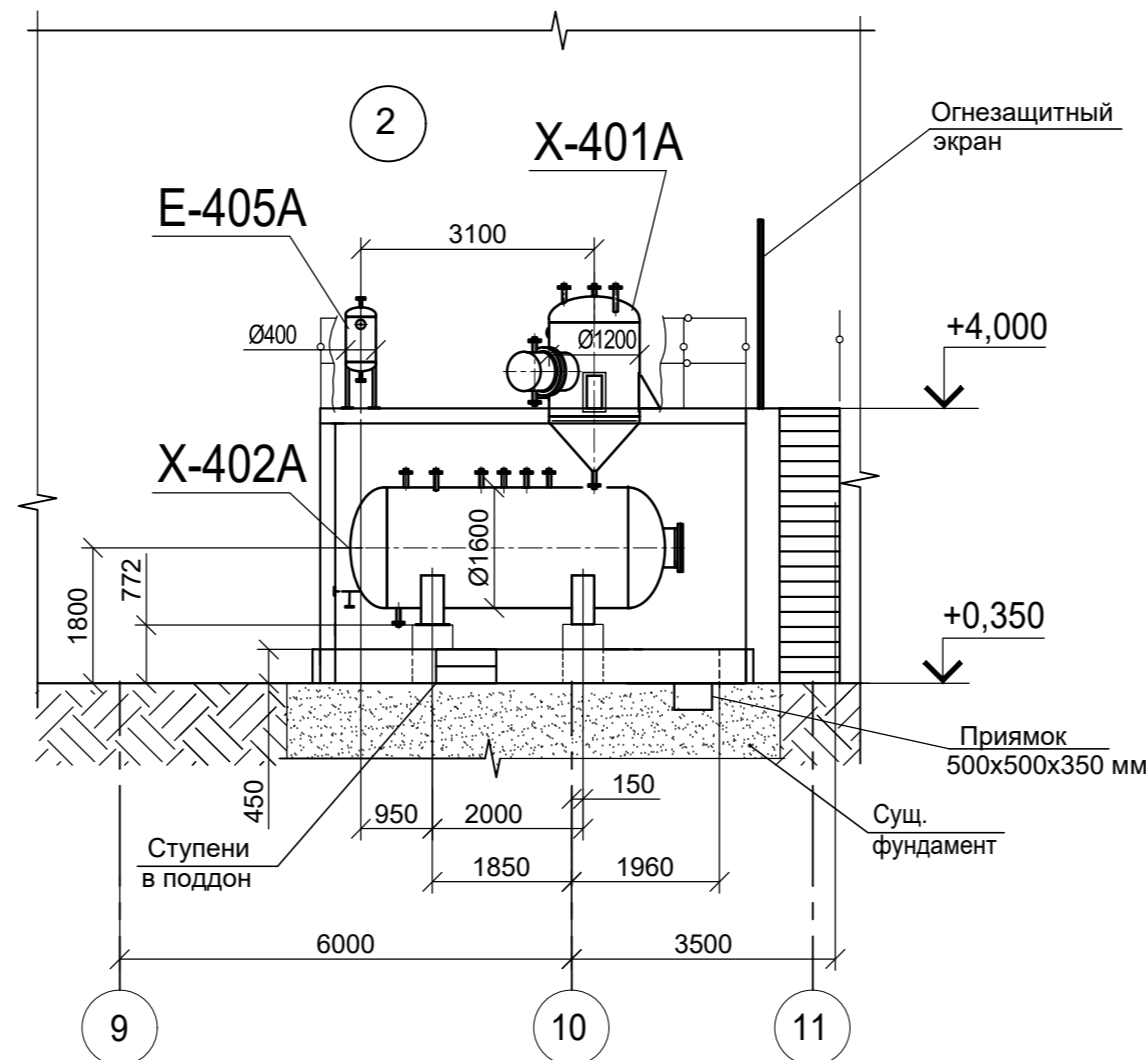
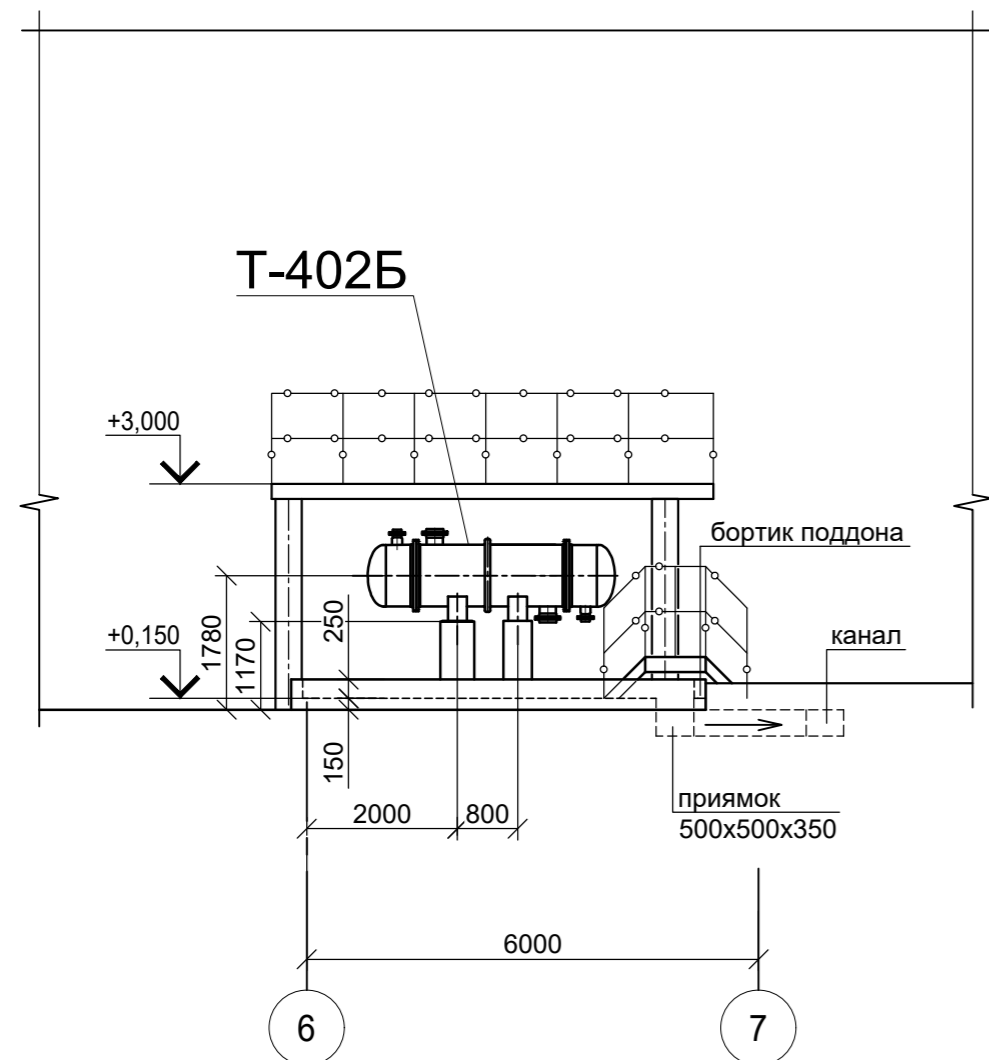


Данный чертеж не подлежит размножению или передаче другим организациям и лицам без согласия ОАО "ГИАП"

|           |             |            |        |   |            |        |
|-----------|-------------|------------|--------|---|------------|--------|
|           |             |            |        | 33770.25.05/03-628-ТХ1.5-ГЧ.004   |            |        |
|           |             |            |        | ПАО "УрайбашАзот", г.Тольятти   |            |        |
|           |             |            |        | "Комплекс по производству азотной кислоты, раствора нитрата аммония и установка гранулирования нитрата аммония. 2 этап - комплекс по производству азотной кислоты и раствора нитрата аммония" |            |        |
| Изм.      | Кол. уч.    | Лист       | № док. | Подп.   | Дата       | Стация |
| Разраб.   | Дубина      | 23.12.2025 |        |   | 23.12.2025 | Лист   |
| Пров.     | Масленников | 23.12.2025 |        |   | 23.12.2025 | Листов |
| Рук. отд. | Хотин       | 23.12.2025 |        |   | 23.12.2025 | п      |
| Н. контр. | Масленников | 23.12.2025 |        |   | 23.12.2025 | 1      |
| ГИП       | Стреловских | 23.12.2025 |        |   | 23.12.2025 |        |



Разрез 4-4

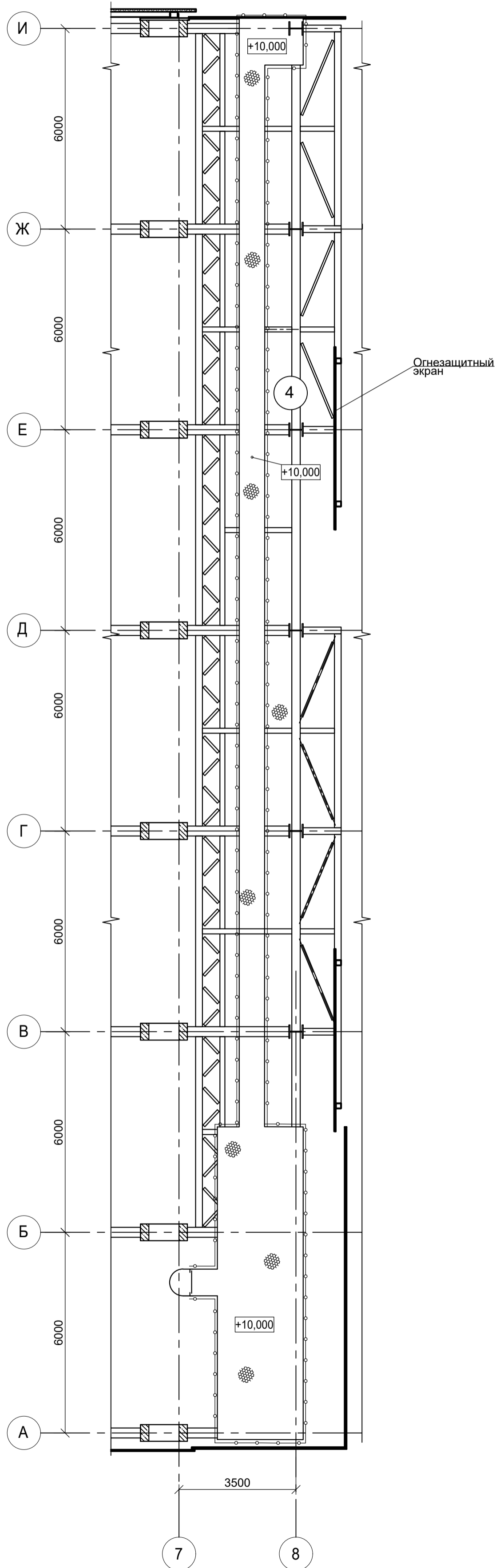


Данный чертеж не подлежит размножению или передаче другим организациям и лицам без согласия ОАО "ГИАП"

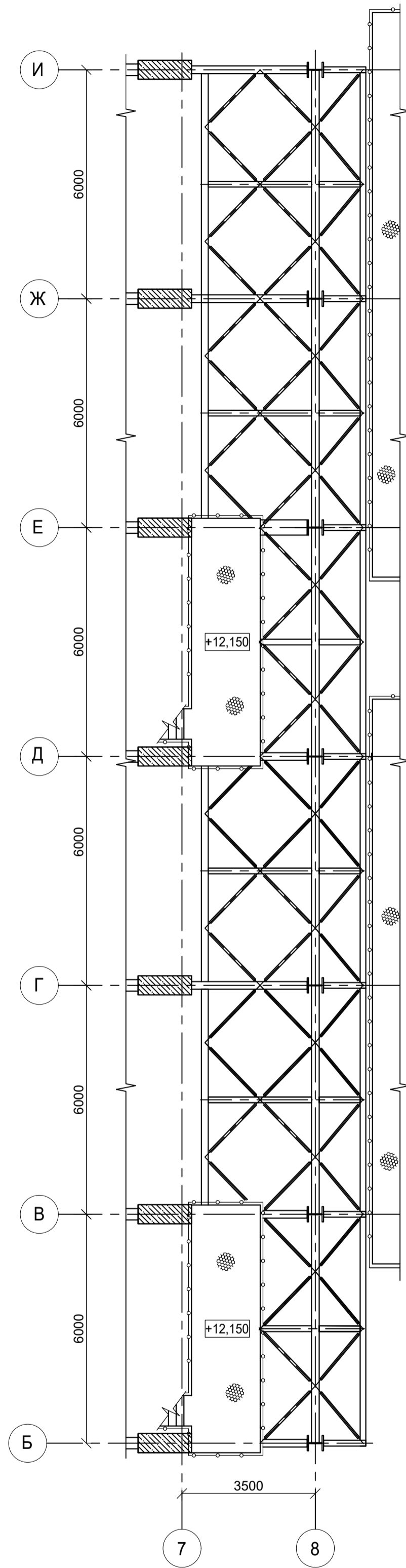
|   |               |      |        |        |            |
|---|---------------|------|--------|--------|------------|
| 33770.25.05/03-628-ТХ1.5-ГЧ.005   |               |      |        |        |            |
| ПАО "КуйбышевАзот", г.Тольятти  |               |      |        |        |            |
| "Комплекс по производству азотной кислоты, раствора нитрата аммония и установка гранулирования нитрата аммония. 2 этап - комплекс по производству азотной кислоты и раствора нитрата аммония" |               |      |        |        |            |
| Изм.  | Кол. уч.      | Лист | № док. | Подп.  | Дата       |
| Разраб.   | Дубина        |      |        |        | 23.12.2025 |
| Пров.   | Масленников   |      |        |        | 23.12.2025 |
| Рук. отд.   | Хотин         |      |        |        | 23.12.2025 |
| Н. контр.   | Масленников   |      |        |        | 23.12.2025 |
| ГИП   | Стрекаловских |      |        |        | 23.12.2025 |
| Корпус 628. Сооружение установки производства азотной кислоты   |               |      |        | Стадия | Лист       |
| Компоновка оборудования. Разрез 4-4. Сечение А-А; Б-Б   |               |      |        | П      | 1          |



План на отм. +10,000



План на отм. +12,150

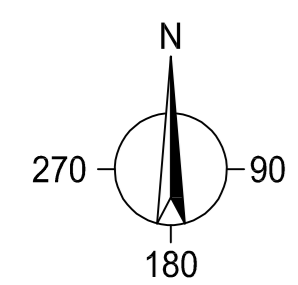


Данный чертеж не подлежит размножению или передаче другим организациям и лицам без согласия ОАО "ГИАП"

|           |          |              |        |       |   |   |   |      |        |   |
|-----------|----------|--------------|--------|-------|---|---|---|------|--------|---|
|           |          |              |        |       | <b>33770.25.05/03-628-ТХ1.5-ГЧ.006</b>  |   |   |      |        |   |
|           |          |              |        |       | ОАО "КуйбышевАзот", г.Тольятти<br>"Комплекс по производству азотной кислоты, раствора нитрата аммония и установка гранулирования нитрата аммония, 2 этап - комплекс по производству азотной кислоты и раствора нитрата аммония" |   |   |      |        |   |
| Изм.      | Кол. уч. | Лист         | № док. | Подп. | Дата  | Корпус 628. Сооружение установки производства азотной кислоты | Стадия  | Лист | Листов |   |
| Разраб.   |          | Дубина       |        |       | 23.12.2025  |   | Компоновка оборудования.<br>План на отм. +10,000; +12,150 | П    |        | 1 |
| Пров.     |          | Масленников  |        |       | 23.12.2025  |   |   |      |        |   |
| Рук. отд. |          | Хотин        |        |       | 23.12.2025  |   |   |      |        |   |
| Н. контр. |          | Масленников  |        |       | 23.12.2025  |   |   |      |        |   |
| ГИП       |          | Стрелковских |        |       | 23.12.2025  |   |   |      |        |   |



|              |  |
|--------------|--|
| Согласовано  |  |
| Инв. № подл. |  |
| Подп. и дата |  |
| Взам. инв. № |  |



План на отм. 0,000  
М 1: 100

Характеристика помещений и наружных установок

| № попор./№ пом. | Наименование                        | Классификация по взрывопожарной и пожарной опасности по ГОСТ 31331-2014 | Эксплуатационная высота помещений по ГОСТ 31610-10-2002 | Классификация по функциональному назначению по ФНП-03 | Классификация по пожарной опасности по ГОСТ 31331-2014 | Классификация по взрывопожарной опасности по ГОСТ 31331-2014 | Классификация по пожарной опасности по ГОСТ 31331-2014 | Классификация по взрывопожарной и пожарной опасности по ГОСТ 31331-2014 |
|-----------------|-------------------------------------|---|---|---|--|--|--|---|
| 1               | Отделение турбокомпрессии           | В1  | 2'  | П-1   | П-1  | В-1а   | ИА-Т1  | 16  |
| 2               | Отделение конверсии                 | ВН  | 2   | П-И   | П-И  | В-1а   | ИА-Т1  | 16, 2г  |
| 3               | Отделение абсорбции                 | ВН  | 2   | П-И   | П-И  | В-1а   | ИА-Т1  | 16, 2г  |
| 4               | Отделение общецеховых трубопроводов | ВН  | 2   | П-И   | П-И  | В-1а   | ИА-Т1  | 16, 2г  |
| 6               | ПВК                                 | Д   | -   | -   | -  | -  | -  | 16  |
| 7               | Помещение узла ввода                | Д   | -   | -   | -  | -  | -  | 16  |
| 8               | Телекоммуникационная комната        | В4  | -   | -   | -  | -  | -  | -   |

Экспликация оборудования

| Поз. обознач. | Наименование                                 | Кол. | Примечание                                   |
|---------------|--|------|--|
| Корпус 628    |  |      |  |
| M-101/5,6     | Установка газотурбинная ГТУ-8                | 2    | L=5850мм; B=2750мм                           |
| M-102/5,6     | Маслостанция в комплекте с ГТУ-8             | 2    | L=4350мм; B=1725мм                           |
| T-101/5,6     | Воздухоохладитель                            | 2    | D=1200мм; H=6020мм                           |
| K-201/5,6     | Колонна абсорбционная                        | 2    | D=3200мм; Hцпн=42200мм                       |
| K-202/5,6     | Колонна продувочная                          | 2    | D=1600мм; Hцпн=2500мм                        |
| P-201/5,6     | Контактный аппарат                           | 2    | D=3000мм; H=6940мм                           |
| P-202/5,6     | Реактор селективной очистки хвостового газа  | 2    | D=3800мм; Hцпн=2560мм                        |
| T-201/5,6     | Котел-утилизатор нитрового газа              | 2    | L=12000мм; B=4600мм                          |
| T-206/5,6     | Котел-утилизатор хвостового газа             | 2    | L=17885мм; H=6300мм                          |
| X-201/5,6     | Окислитель                                   | 2    | D=3200мм; Hцпн=7500мм                        |
| X-202/5,6     | Фильтр воздуха со смесителем                 | 2    | D=2400мм; Hцпн=2400мм; Dсм=710мм; Hсм=4239мм |
| X-204/5,6     | Струйный смеситель аммиака с хвостовым газом | 2    | D=600мм; L=3000мм                            |
| ОЦХ           |  |      |  |
| E-301B/Г      | Сборник парового конденсата                  | 2    | D=1400мм; H=2950мм; V=3,2м³                  |
| H-302B/Г      | Насос парового конденсата                    | 2    | Q=20м³/ч; H=110мм.ст.ж.                      |
| E-401A        | Дренажный бак                                | 1    | D=1600мм; V=4м³                              |
| H-401A        | Насос дренажный                              | 1    | Q=25м³/ч; H=32мм.ст.ж.                       |
| F-401A        | Фильтр дренажный                             | 1    | D=600мм; L=1485мм                            |
| X-401A        | Сборник кубовых остатков                     | 1    | D=1200мм; V=3,2м³                            |
| X-402A        | Аварийная емкость аммиака                    | 1    | D=1600мм; V=6м³; L=4400мм                    |
| E-405A        | Маслосборник                                 | 1    | D=400мм; V=0,1м³; L=1000мм                   |
| X-419A        | Расширитель периодических продувок           | 1    | D=2000мм; V=7,5м³; L=2285мм                  |
| H-403A        | Дренажный насос                              | 1    | Q=25м³/ч; H=52мм.ст.ж.                       |
| T-304A/Б      | Охладитель котловых продувок                 | 2    | F=8,7м²; Dв=325мм; L=1100мм                  |
| T-402Б        | Теплообменник газообразного аммиака          | 1    | Dв=800мм; V=74,4м³; L=2000мм                 |
| H-420A        | Насос продувок                               | 1    | Q=20м³/ч; H=40мм.ст.ж.                       |
| ПТ-3          | Таль ручная                                  | 1    | Q=1т   |

За относительную отметку 0,000 принята абсолютная отметка 87,75.

Данный чертеж не подлежит размножению или передаче другим организациям и лицам без согласия ОАО ГИАП

33770.25.05/03-ТХ1.5-ГЧ.011

ПАО «Уральская азотная компания» Р.Ф., г. Челябинск  
«Комплекс по производству азотной кислоты, раствора нитрата аммония и установка гранулирования нитрата аммония. 2 этап - комплекс по производству азотной кислоты и раствора нитрата аммония»

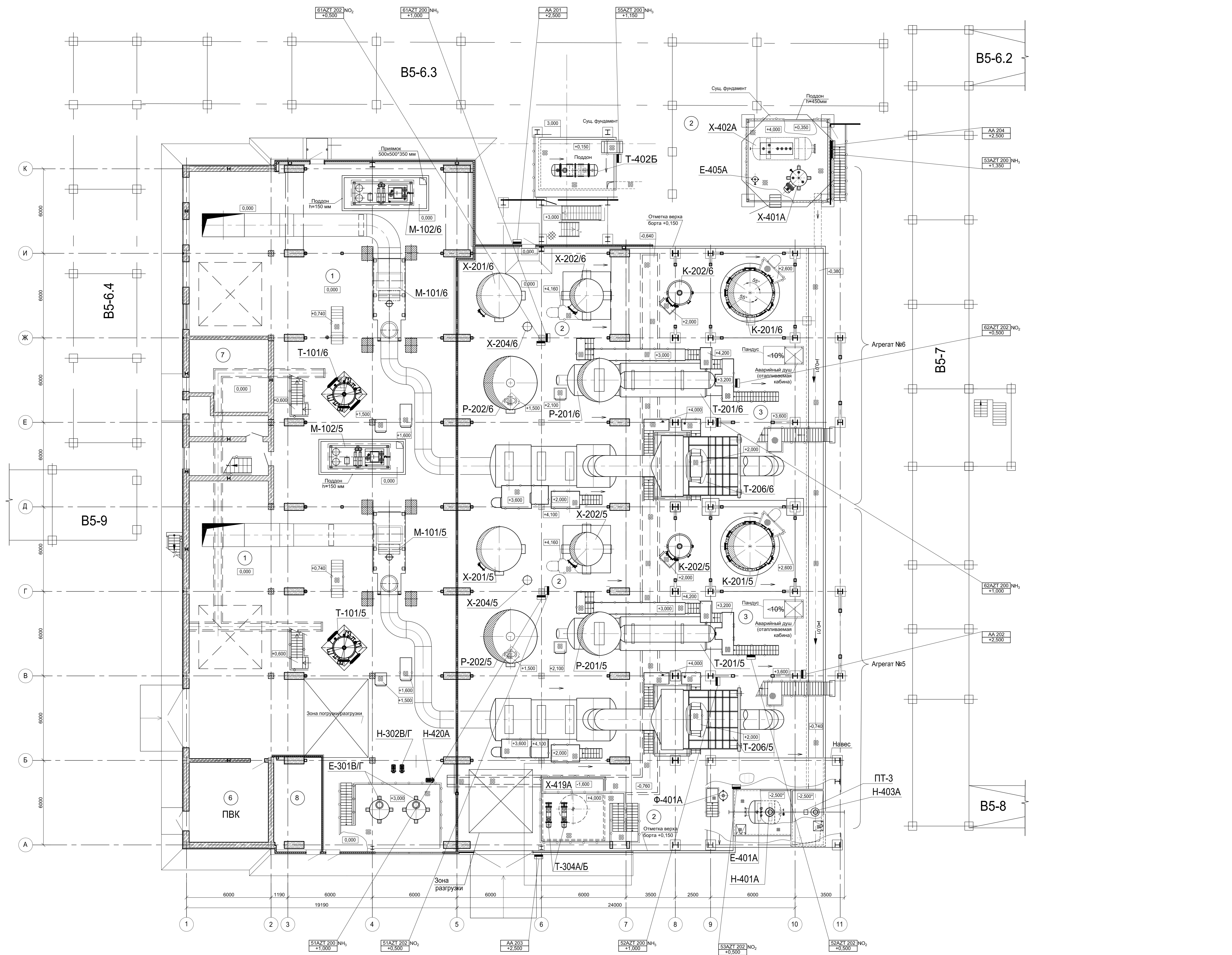
|         |           |          |        |       |      |
|---------|-----------|----------|--------|-------|------|
| Имя     | Кол. экз. | Лист     | № док. | Подп. | Дата |
| Разраб. | Сидорова  | 23.12.25 |        |       |      |
| Пров.   | Сухоумова | 23.12.25 |        |       |      |

Корпус 628. Сооружение установки производства азотной кислоты

|        |      |        |
|--------|------|--------|
| Стадия | Лист | Листов |
| П      | 1    | 1      |

План расположения средств автоматического газового анализа воздуха рабочих зон на отм. 0,000

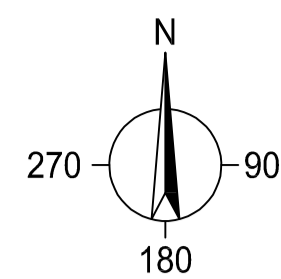
Р.Ф. ГИАП



Составлено: [Blank]  
Проверено: [Blank]  
Исполнено: [Blank]

План на отм. +7,200

М 1: 100



Характеристика помещений и наружных установок

| № погр./№ пом. | Наименование                            | Категория по взрывопожарной и пожарной опасности по СП 12.13.130.2009 | Классификация взрывопожарных зон по ГОСТ 31010-10-2022 | Классификация взрывопожарных и пожароопасных зон по федеральному закону № 725-ФЗ | Классификация взрывопожарных и пожароопасных зон по ПУЭ | Категория и группа взрывопожарной опасности по ГОСТ 31610.20-1-2020 | Группа производственных процессов по санитарной характеристике по СП 44-13330.2011 |
|----------------|---|---|--|--|---|---|--|
| 1              | Отделение турбокомпрессии               | В1  | 2*   | П-I  | П-I   | IIA-T1  | 16   |
| 2              | Отделение конверсии                     | ВН  | 2  | П-III  | П-III   | IIA-T1  | 16, 2г   |
| 3              | Отделение абсорбции                     | ВН  | 2  | П-III  | П-III   | IIA-T1  | 16, 2г   |
| 4              | Отделение общецеховых трубопроводов     | ВН  | 2  | П-III  | П-III   | IIA-T1  | 16, 2г   |
| 5              | Камера фильтров тонкой и грубой очистки | ВЗ  | -  | -  | -   | -   | 16, 2г   |
| 11             | Помещение ЭРП агрегата                  | ВЗ  | -  | -  | -   | -   | 16   |
| 12             | Помещение ЭРП агрегата                  | ВЗ  | -  | -  | -   | -   | 16   |
| 13             | ПВК                                     | Д   | -  | -  | -   | -   | 16   |

Экспликация оборудования

| Поз. обознач.               | Наименование                                     | Кол. | Примечание                                  |
|-----------------------------|--|------|---|
| Корпус 628                  |  |      |   |
| M-101/5,6                   | Установка газотурбинная ГТУ-8                    | 2    | L=5850мм; B=2750мм                          |
| M-102/5,6                   | Маслостанция в комплекте с ГТУ-8                 | 2    | L=4350мм; B=1725мм                          |
| Ф-101/5,6                   | Аппарат очистки воздуха                          | 2    | D=1600мм; H=15000мм                         |
| K-201/5,6                   | Колонна абсорбционная                            | 2    | D=3200мм; Hцил.=42200мм                     |
| P-201/5,6                   | Контактный аппарат                               | 2    | D=3000мм; H=6940мм                          |
| P-202/5,6                   | Реактор селективной очистки хвостового газа      | 2    | D=3800мм; Hцил.=2560мм                      |
| T-202/5,6                   | Подогреватель хвостового газа II ступени         | 2    | D=1800мм; Lтруб=4000мм                      |
| T-204/5,6                   | Испаритель жидкого аммиака                       | 2    | D=1200                                      |
| T-205/5,6                   | Подогреватель газообразного аммиака              | 2    | D=600мм; Lтруб=3000мм                       |
| T-207/5,6                   | Охладитель продувочного воздуха                  | 2    | D=400мм; Lтруб=1420мм                       |
| Ф-201/5,6                   | Фильтр газообразного аммиака                     | 2    | D=1200мм; Hцил.=1300мм                      |
| X-201/5,6                   | Окислитель                                       | 2    | D=3200мм; Hцил.=7500мм                      |
| X-202/5,6                   | Фильтр воздуха со смесителем                     | 2    | D=2400мм; Hц=2400мм; Dсм=710мм; Hоб.=6239мм |
| Грузоподъемное оборудование |  |      |   |
| ПТ-301/2                    | Кран мостовой электрический однобалочный опорный | 1    | Q=16т                                       |
| ПТ-401/2                    | Кран мостовой электрический однобалочный опорный | 1    | Q=16т                                       |
| ОЦХ                         |  |      |   |
| E-304В/Г                    | Сепаратор непрерывной продувки                   | 2    | D=450мм; H=2545мм; V=0,28м³                 |
| E-304Д                      | Сепаратор непрерывной продувки                   | 1    | D=325мм; H=2500мм; V=0,155м³                |
| T-305                       | Конденсатор пара вторичного вскипания            | 1    | F=8,8м²; Dн=325мм; Lтр.=1500мм              |

Данный чертеж не подлежит размножению или передаче другим организациям и лицам без согласия ОАО ГИАП

**33770.25.05/03-ТХ1.5-ГЧ.012**

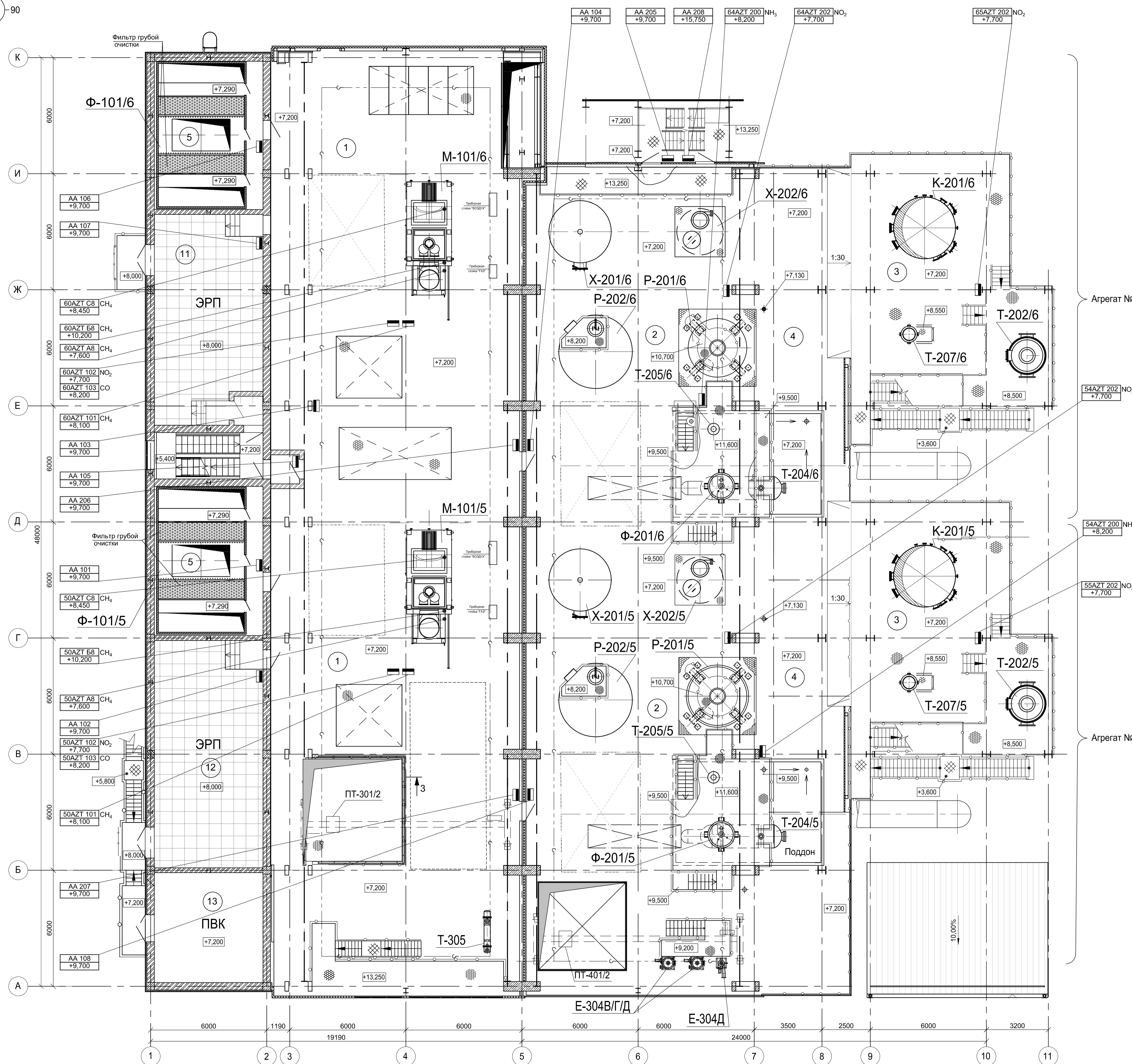
ПАО «КуйбышевАзот», Рф, г. Тольятти  
«Комплекс по производству азотной кислоты, раствора нитрата аммония и установка гранулирования нитрата аммония, 2 этап - комплекс по производству азотной кислоты и раствора нитрата аммония»

|         |            |          |        |       |      |   |        |      |        |
|---------|------------|----------|--------|-------|------|---|--------|------|--------|
| Изм.    | Кол. уч.   | Лист     | № док. | Подп. | Дата | Корпус 628. Сооружение установки производства азотной кислоты | Стадия | Лист | Листов |
| Разраб. | Седова     | 23.12.23 |        |       |      |   | П      |      | 1      |
| Пров.   | Сухомесова | 23.12.23 |        |       |      |   |        |      |        |

Н. контр. Рук. отд. Артамонова Богодудина 23.12.23 23.12.23

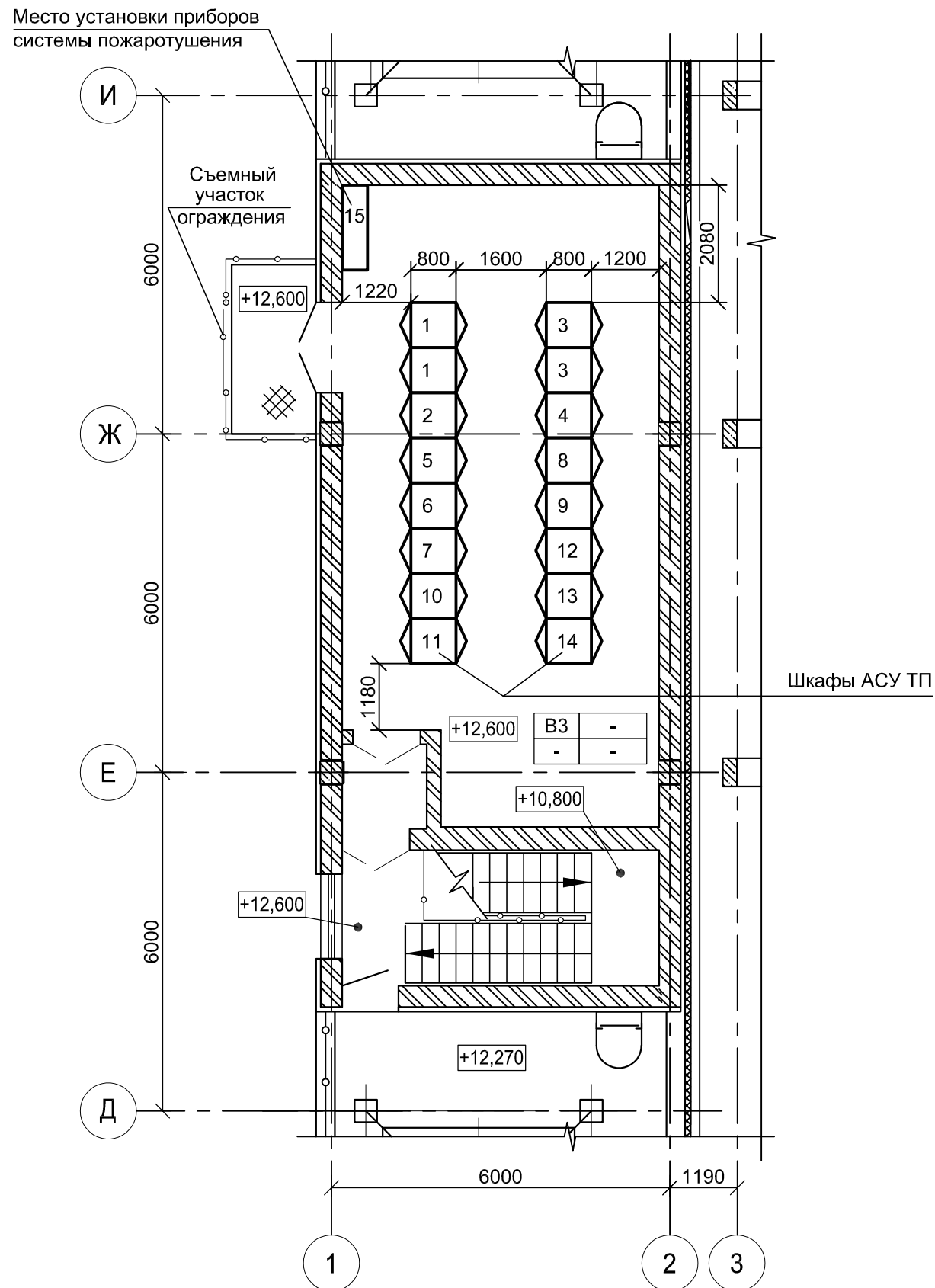
План расположения средств автоматического газового анализа воздуха рабочих зон на отм. +7,200

**ГИАП**  
Формат А1



Согласовано  
Изм. № подл.  
Подп. и дата  
Езам. инв. №

План на отм. +12,500  
М 1: 100



Экспликация оборудования

| № п/п | Наименование                                       | Кол. | Примечание            |
|-------|--|------|-----------------------|
| 1     | Шкаф кросс РСУ агрегата 5                          | 2    | (ВхШхГ) 2200x800x800  |
| 2     | Шкаф кросс ПА3 агрегата 5                          | 1    | (ВхШхГ) 2200x800x800  |
| 3     | Шкаф кросс РСУ агрегата 6                          | 2    | (ВхШхГ) 2200x800x800  |
| 4     | Шкаф кросс ПА3 агрегата 6                          | 1    | (ВхШхГ) 2200x800x800  |
| 5     | Шкаф релейный ПА3 агрегатов 5,6                    | 1    | (ВхШхГ) 2200x800x800  |
| 6     | Шкаф контроллеров РСУ агрегата 5                   | 1    | (ВхШхГ) 2200x800x800  |
| 7     | Шкаф контроллеров ПА3 агрегата 5                   | 1    | (ВхШхГ) 2200x800x800  |
| 8     | Шкаф контроллеров РСУ агрегата 6                   | 1    | (ВхШхГ) 2200x800x800  |
| 9     | Шкаф контроллеров ПА3 агрегата 6                   | 1    | (ВхШхГ) 2200x800x800  |
| 10    | Шкаф распределения питания                         | 1    | (ВхШхГ) 2200x800x800  |
| 11    | Шкаф распределения питания поставка ОАО "ГИАП"     | 1    | (ВхШхГ) 2200x800x800  |
| 12    | Шкаф серверный                                     | 1    | (ВхШхГ) 2200x800x800  |
| 13    | Шкаф учета энергоресурсов                          | 1    | (ВхШхГ) 2200x800x800  |
| 14    | Шкаф системы контроля загазованности               | 1    | (ВхШхГ) 2200x800x800  |
| 15    | Место установки оборудования системы пожаротушения | 1    | (ВхШхГ) 2000x1505x450 |

|              |  |
|--------------|--|
| Согласовано  |  |
| Взам. инв. № |  |
| Подп. и дата |  |
| Инв. № подл. |  |

Данный чертеж не подлежит размножению или передаче другим организациям и лицам без согласия ОАО ГИАП

|   |          |              |       |        |          |
|---|----------|--------------|-------|--------|----------|
| <b>33770.25.05/03-ТХ1.5-ГЧ.013</b>  |          |              |       |        |          |
| ПАО «КуйбышевАзот», РФ, г.Тольятти<br>«Комплекс по производству азотной кислоты, раствора нитрата аммония и установка гранулирования нитрата аммония. 2 этап - комплекс по производству азотной кислоты и раствора нитрата аммония» |          |              |       |        |          |
| Изм.  | Кол. уч. | Лист         | № док | Подп.  | Дата     |
| Разраб.   |          | Седова       |       |        | 23.12.25 |
| Пров.   |          | Сухомесова   |       |        | 23.12.25 |
| Н. контр.   |          | Артамонова   |       |        | 23.12.25 |
| Рук. отд.   |          | Богоутдинова |       |        | 23.12.25 |
| Корпус 628. Сооружение установки производства азотной кислоты   |          |              |       | Стадия | Лист     |
| План размещения оборудования в помещении контроллерной  |          |              |       | П      | 1        |
| ПАО ГИАП  |          |              |       |        |          |