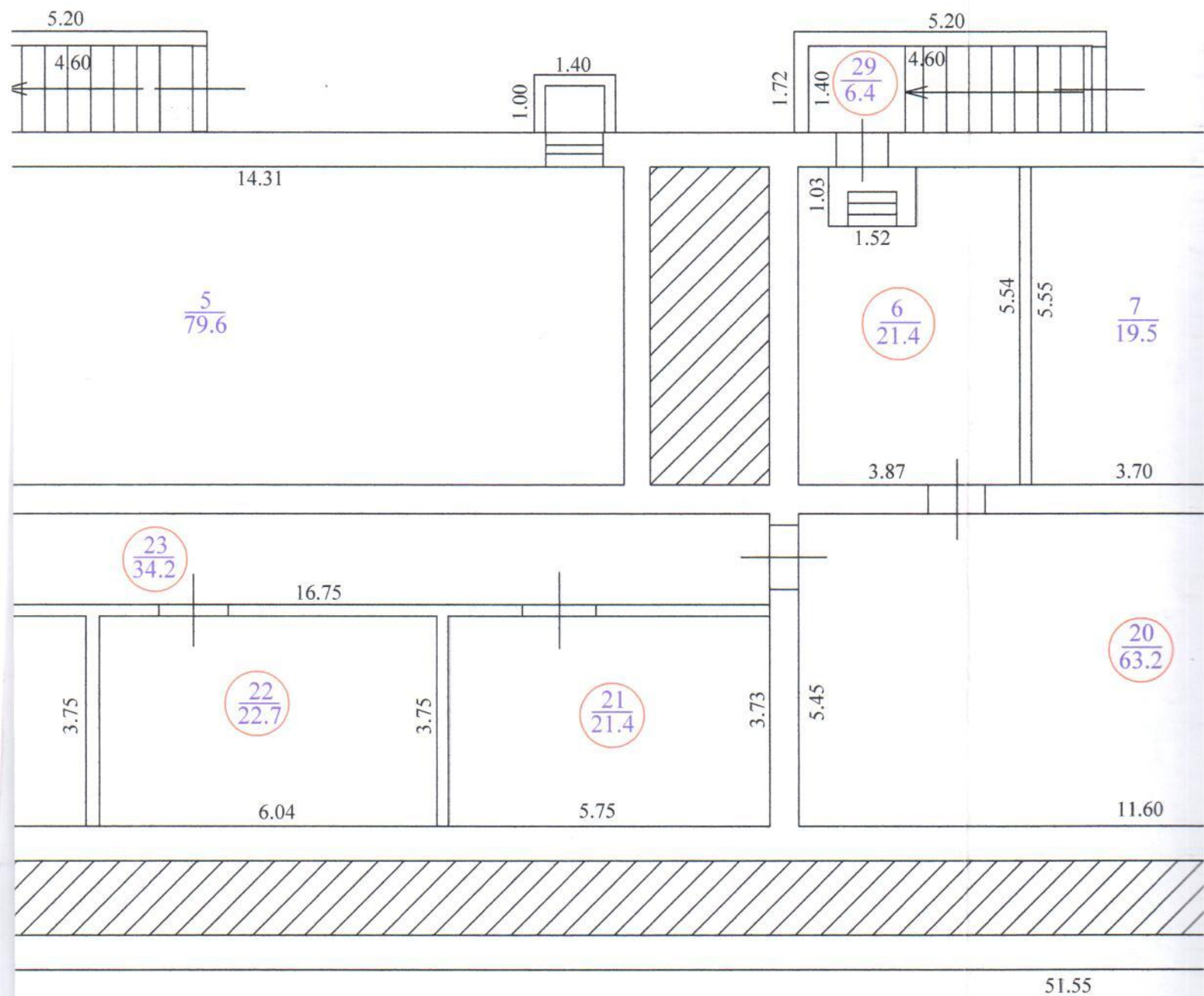
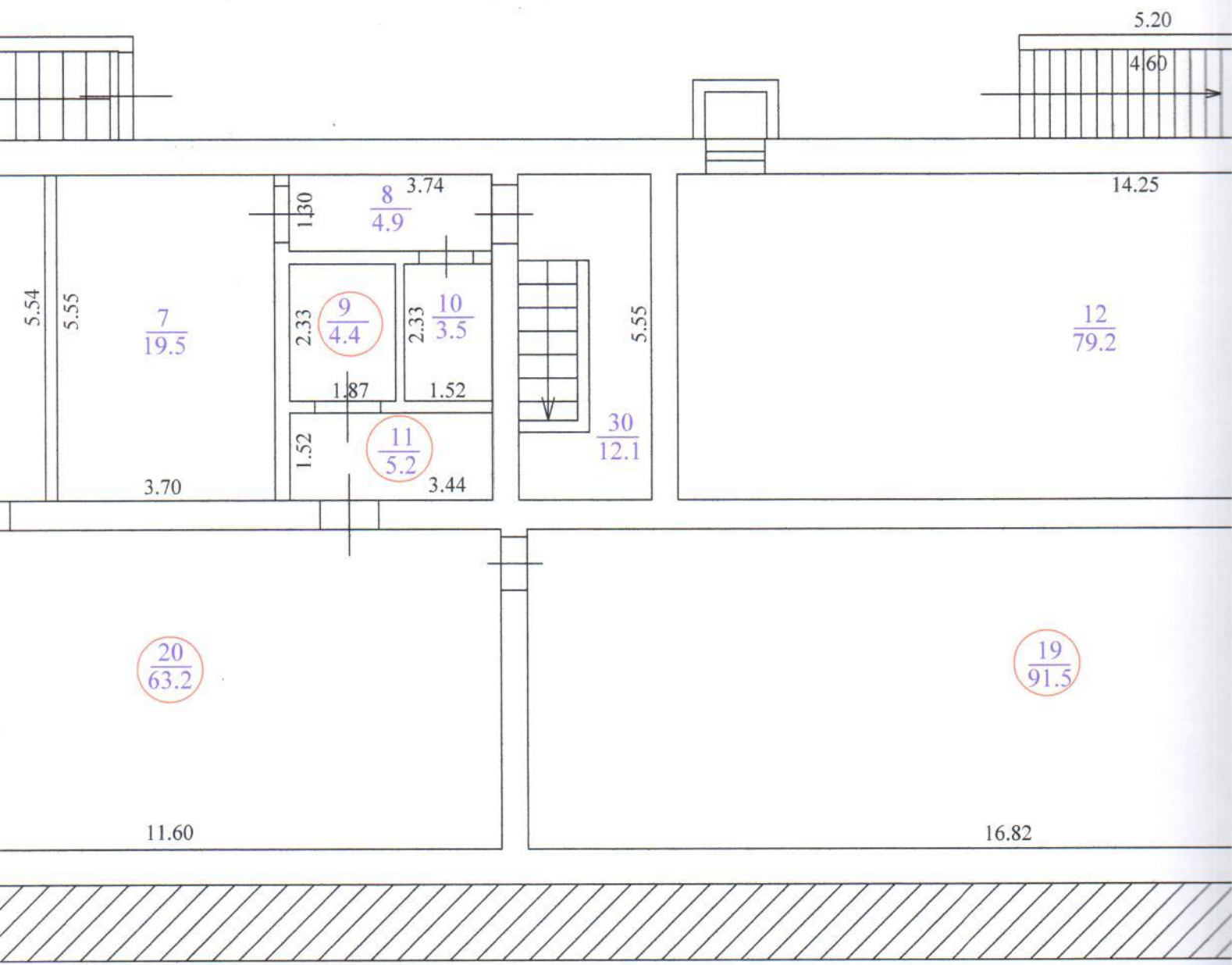
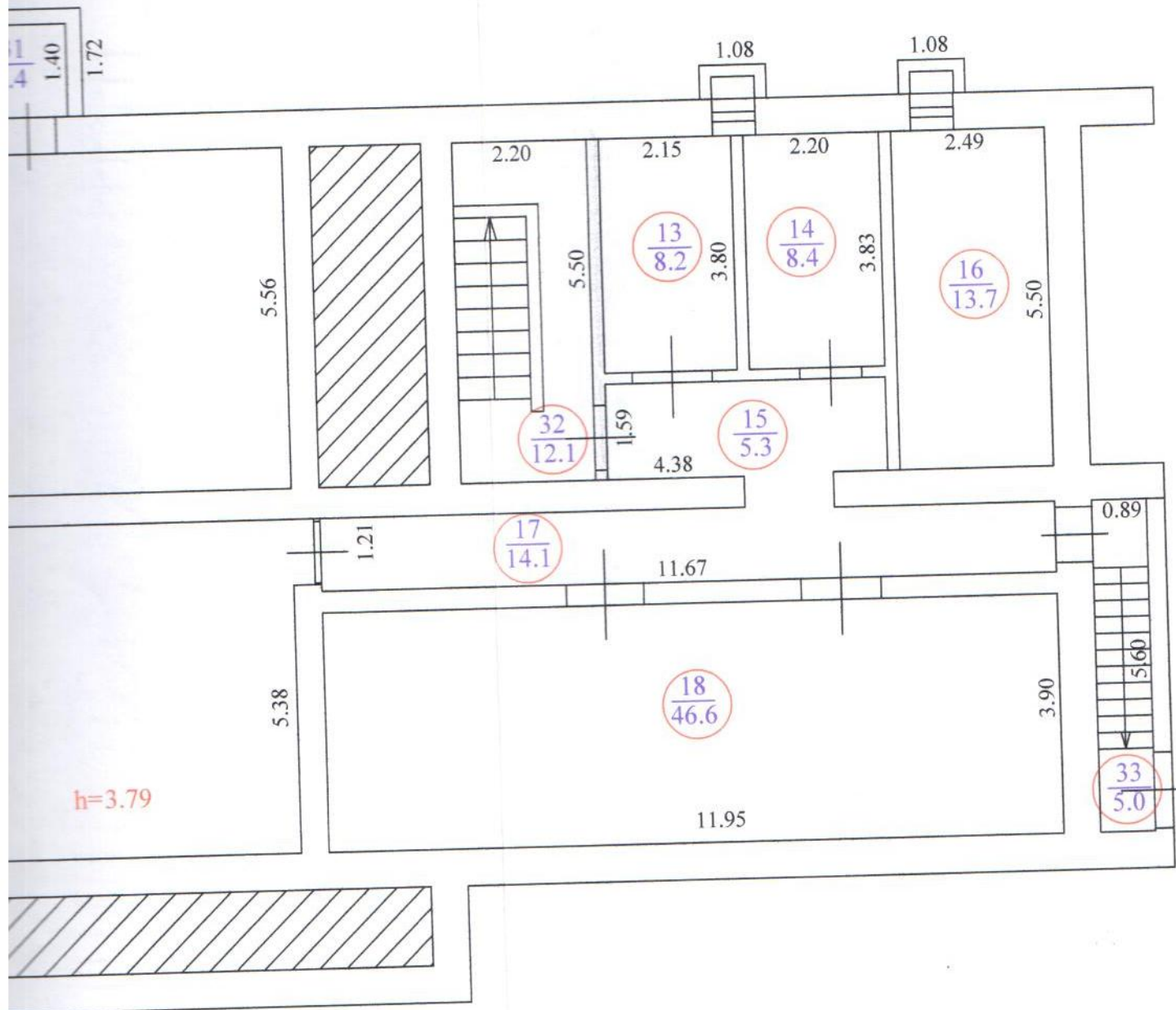


Масштаб для поэтажного плана 1:100





Управление Роснедвижимости по Самарской области  
 Территориальный отдел №2  
 Сведения об объекте учета внесены  
 в Единый государственный  
 реестр объектов капитального строительства  
 от 12 02 2009  
 и ему присвоен инвентарный номер 327/3  
 кадастровый номер 63/09/0000000/01/327/3



На 06.04.2007 г.  
 копиров. ноябрь 2008  
 Техник-инвентаризатор: Павленко С.Г. *[Signature]*  
 Начальник отдела: Кондакова А.В. *[Signature]*