



ОБОСНОВЫВАЮЩИЕ МАТЕРИАЛЫ

**К СХЕМЕ ТЕПЛОСНАБЖЕНИЯ
ГОРОДСКОГО ОКРУГА ТОЛЬЯТТИ
НА ПЕРИОД ДО 2038 ГОДА**

**ГЛАВА 9 «ПРЕДЛОЖЕНИЯ ПО ПЕРЕВОДУ ОТКРЫТЫХ СИСТЕМ
ТЕПЛОСНАБЖЕНИЯ (ГОРЯЧЕГО ВОДОСНАБЖЕНИЯ)
В ЗАКРЫТЫЕ СИСТЕМЫ ГОРЯЧЕГО ВОДОСНАБЖЕНИЯ»**

Тольятти

СОСТАВ РАБОТЫ

Наименование документа	Шифр
Схема теплоснабжения городского округа Тольятти на период до 2038 года	36440.СТ-ПСТ.000.000
<i>Обосновывающие материалы к схеме теплоснабжения городского округа Тольятти на период до 2038 года</i>	
Глава 1 «Существующее положение в сфере производства, передачи и потребления тепловой энергии для целей теплоснабжения»	36440.ОМ-ПСТ.001.000
Приложение 1 «Тепловые нагрузки и потребление тепловой энергии абонентами»	36440.ОМ-ПСТ.001.001
Приложение 2 «Тепловые сети»	36440.ОМ-ПСТ.001.002
Приложение 3 «Оценка надежности теплоснабжения»	36440.ОМ-ПСТ.001.003
Приложение 4 «Существующие гидравлические режимы тепловых сетей»	36440.ОМ-ПСТ.001.004
Приложение 5 «Графическая часть»	36440.ОМ-ПСТ.001.005
Глава 2 «Существующее и перспективное потребление тепловой энергии на цели теплоснабжения»	36440.ОМ-ПСТ.002.000
Приложение 1 «Характеристика существующей и перспективной застройки и тепловой нагрузки по элементам территориального деления»	36440.ОМ-ПСТ.002.001
Глава 3 «Электронная модель систем теплоснабжения»	36440.ОМ-ПСТ.003.000
Глава 4 «Существующие и перспективные балансы тепловой мощности источников тепловой энергии и тепловой нагрузки потребителей»	36440.ОМ-ПСТ.004.000
Приложение 1 «Перспективные гидравлические режимы тепловых сетей»	36440.ОМ-ПСТ.004.001
Глава 5 «Мастер-план развития систем теплоснабжения»	36440.ОМ-ПСТ.005.000
Глава 6 «Существующие и перспективные балансы производительности водоподготовительных установок и максимального потребления теплоносителя теплопотребляющими установками потребителей, в том числе в аварийных режимах»	36440.ОМ-ПСТ.006.000

Наименование документа	Шифр
Глава 7 «Предложения по строительству, реконструкции и техническому перевооружению источников тепловой энергии»	36440.ОМ-ПСТ.007.000
Приложение 1 «Графическая часть»	36440.ОМ-ПСТ.007.001
Глава 8 «Предложения по строительству и реконструкции тепловых сетей»	36440.ОМ-ПСТ.008.000
Глава 9 «Предложения по переводу открытых систем теплоснабжения (горячего водоснабжения) в закрытые системы горячего водоснабжения»	36440.ОМ-ПСТ.009.000
Глава 10 «Перспективные топливные балансы»	36440.ОМ-ПСТ.010.000
Глава 11 «Оценка надежности теплоснабжения»	36440.ОМ-ПСТ.011.000
Глава 12 «Обоснование инвестиций в строительство, реконструкцию и техническое перевооружение»	36440.ОМ-ПСТ.012.000
Глава 13 «Индикаторы развития систем теплоснабжения»	36440.ОМ-ПСТ.013.000
Глава 14 «Ценовые (тарифные) последствия»	36440.ОМ-ПСТ.014.000
Глава 15 «Реестр единых теплоснабжающих организаций»	36440.ОМ-ПСТ.015.000
Приложение 1 «Графическая часть»	36440.ОМ-ПСТ.015.001
Глава 16 «Реестр проектов схемы теплоснабжения»	36440.ОМ-ПСТ.016.000
Глава 17 «Замечания и предложения к проекту схемы теплоснабжения»	36440.ОМ-ПСТ.017.000
Глава 18 «Сводный том изменений, выполненных в схеме теплоснабжения»	36440.ОМ-ПСТ.018.000
Глава 19 «Оценка экологической безопасности теплоснабжения»	36440.ОМ-ПСТ.019.000

СОДЕРЖАНИЕ

1	ОБЩИЕ ПОЛОЖЕНИЯ	7
2	ОПИСАНИЕ АКТУАЛЬНЫХ ИЗМЕНЕНИЙ В ПРЕДЛОЖЕНИЯХ ПО ПЕРЕВОДУ ОТКРЫТЫХ СИСТЕМ ТЕПЛОСНАБЖЕНИЯ (ГОРЯЧЕГО ВОДОСНАБЖЕНИЯ) В ЗАКРЫТЫЕ СИСТЕМЫ ГОРЯЧЕГО ВОДОСНАБЖЕНИЯ ЗА ПЕРИОД, ПРЕДШЕСТВУЮЩИЙ АКТУАЛИЗАЦИИ СХЕМЫ ТЕПЛОСНАБЖЕНИЯ.....	10
3	ТЕХНИКО-ЭКОНОМИЧЕСКОЕ ОБОСНОВАНИЕ ПРЕДЛОЖЕНИЙ ПО ТИПАМ ПРИСОЕДИНЕНИЙ ТЕПЛОПОТРЕБЛЯЮЩИХ УСТАНОВОК ПОТРЕБИТЕЛЕЙ (ИЛИ ПРИСОЕДИНЕНИЙ АБОНЕНТСКИХ ВВОДОВ) К ТЕПЛОВЫМ СЕТЯМ, ОБЕСПЕЧИВАЮЩИМ ПЕРЕВОД ПОТРЕБИТЕЛЕЙ, ПОДКЛЮЧЕННЫХ К ОТКРЫТОЙ СИСТЕМЕ ТЕПЛОСНАБЖЕНИЯ (ГОРЯЧЕГО ВОДОСНАБЖЕНИЯ), НА ЗАКРЫТУЮ СИСТЕМУ ГОРЯЧЕГО ВОДОСНАБЖЕНИЯ.....	11
3.1	Общие положения. Варианты закрытия ГВС.....	11
3.2	Технико-экономическое обоснование предложений по типам присоединений теплотребляющих установок потребителей	20
4	ВЫБОР И ОБОСНОВАНИЕ МЕТОДА РЕГУЛИРОВАНИЯ ОТПУСКА ТЕПЛОВОЙ ЭНЕРГИИ ОТ ИСТОЧНИКОВ ТЕПЛОВОЙ ЭНЕРГИИ.....	35
5	ПРЕДЛОЖЕНИЯ ПО РЕКОНСТРУКЦИИ ТЕПЛОВЫХ СЕТЕЙ ДЛЯ ОБЕСПЕЧЕНИЯ ПЕРЕДАЧИ ТЕПЛОВОЙ ЭНЕРГИИ ПРИ ПЕРЕХОДЕ ОТ ОТКРЫТОЙ СИСТЕМЫ ТЕПЛОСНАБЖЕНИЯ (ГОРЯЧЕГО ВОДОСНАБЖЕНИЯ) К ЗАКРЫТОЙ СИСТЕМЕ ГОРЯЧЕГО ВОДОСНАБЖЕНИЯ	37
6	РАСЧЕТ ПОТРЕБНОСТИ ИНВЕСТИЦИЙ ДЛЯ ПЕРЕВОДА ОТКРЫТОЙ СИСТЕМЫ ТЕПЛОСНАБЖЕНИЯ (ГОРЯЧЕГО ВОДОСНАБЖЕНИЯ) В ЗАКРЫТУЮ СИСТЕМУ ГОРЯЧЕГО ВОДОСНАБЖЕНИЯ.....	38
7	ПРЕДЛОЖЕНИЯ ПО ИСТОЧНИКАМ ИНВЕСТИЦИЙ.....	189
8	ОЦЕНКА ЦЕЛЕВЫХ ПОКАЗАТЕЛЕЙ ЭФФЕКТИВНОСТИ И КАЧЕСТВА ТЕПЛОСНАБЖЕНИЯ В ОТКРЫТОЙ СИСТЕМЕ ТЕПЛОСНАБЖЕНИЯ (ГОРЯЧЕГО ВОДОСНАБЖЕНИЯ) И ЗАКРЫТОЙ СИСТЕМЕ ГОРЯЧЕГО ВОДОСНАБЖЕНИЯ.....	192
9	ПРЕДЛОЖЕНИЯ ПО МОДЕРНИЗАЦИИ ВПУ И РЕШЕНИЯ ПО БАКАМ-АККУМУЛЯТОРАМ.....	199
10	ТЕХНОЛОГИЯ И ОРГАНИЗАЦИЯ РАБОТ ПО ПЕРЕВОДУ СИСТЕМ ТЕПЛОСНАБЖЕНИЯ НА ЗАКРЫТУЮ СХЕМУ.....	202

ПЕРЕЧЕНЬ ТАБЛИЦ

Таблица 3.1 – Перечень источников тепловой энергии, осуществляющих теплоснабжение потребителей	14
Таблица 3.2 – Мощностной ряд блочных тепловых пунктов.....	21
Таблица 3.3 - Условные обозначения ЦТП типа 1	32
Таблица 3.4 - Условные обозначения ЦТП типа 2	33
Таблица 3.5 - Условные обозначения ЦТП типа 3	33
Таблица 6.1 – Основные параметры проектов по переводу потребителей городского округа Тольятти с открытой системой горячего водоснабжения на закрытую	41
Таблица 6.2 - Суммарные затраты на оборудование тепловых пунктов, проведение реконструкции систем ГВС и строительно-монтажные работы при переходе на закрытую схему ГВС.....	111
Таблица 6.3 – Капитальные вложения на реализацию мероприятий для перевода системы ГВС на закрытую схему, тыс. руб.....	112
Таблица 6.4 – Оценка потребности в инвестициях при переходе с открытой системы теплоснабжения (горячего водоснабжения) на закрытую систему горячего водоснабжения в зоне деятельности ЕТО №1	113
Таблица 7.1 - Источники финансирования мероприятий по переводу на закрытую схему ГВС ГО Тольятти	191
Таблица 8.1 – Показатели эффективности перевода открытых систем ГВС в закрытые путем оборудования потребителей ИТП с теплообменниками ГВС.....	192
Таблица 8.2 – Перечень контролируемых показателей качества воды, их гигиенические нормативы, установленные СанПиН 2.1.4.2496-09 и СанПиН 2.1.4.1074-01, ГН2.1.5.1315-03 и методики определения	197
Таблица 8.3 – Результаты лабораторных испытаний из протокола лабораторных испытаний 7033 от 07.07.2020 (вода подпиточная, отобранная в ЦГВС НГВ-1 ТЭЦ ВАЗа)	198
Таблица 8.4 – Показатели качества горячего водоснабжения в зоне деятельности ЕТО №1 ГО Тольятти	199
Таблица 10.1 – Укрупненные показатели трудоемкости прокладки тепловых сетей, чел.-ч/п.м трассы.....	205
Таблица 10.2 – Технологические процессы и продолжительность работ по монтажу теплового пункта.....	206

ПЕРЕЧЕНЬ РИСУНКОВ

Рисунок 1.1 – Комплекс технических мероприятий по переходу на закрытую схему ГВС и мероприятий, требующих одновременной реализации при переходе на закрытую схему ГВС.....	9
Рисунок 3.1 – Зависимое присоединение отопления (элеваторное смешение) и ГВС (регулятор температуры ГВС).....	15
Рисунок 3.2 – Зависимое присоединение отопления (элеваторное смешение)	16
Рисунок 3.3 – Непосредственное присоединение отопления.....	16
Рисунок 3.4 – Непосредственное присоединение ГВС.....	16
Рисунок 3.5 – Зависимое присоединение отопления (насосное смешение) и независимое присоединение ГВС (через теплообменник, закрытая схема)	17
Рисунок 3.6 – Схема ИТП. Тип 1	23
Рисунок 3.7 – Схема ИТП. Тип 2	24
Рисунок 3.8 – Схема ИТП. Тип 3	26
Рисунок 3.9 – Схема ИТП. Тип 4	26
Рисунок 3.10 – Двухступенчатая схема присоединения водоподогревателей горячего водоснабжения с независимым присоединением систем отопления (Тип 1).....	29
Рисунок 3.11 – Двухступенчатая схема присоединения водоподогревателей ГВС с зависимым присоединением систем отопления (Тип 2).....	30
Рисунок 3.12 – Двухступенчатая схема присоединения водоподогревателей ГВС с присоединением отопительного контура без изменения параметров теплоносителя (Тип 3)	31

1 ОБЩИЕ ПОЛОЖЕНИЯ

Предложения по переводу открытых систем теплоснабжения (горячего водоснабжения) в закрытые системы горячего водоснабжения разрабатываются в соответствии с п.68 ПП РФ №154 «Требования к схемам теплоснабжения, порядку их разработки и утверждения».

В результате разработки должны быть решены следующие задачи:

а) выполнено технико-экономическое обоснование предложений по типам присоединений теплопотребляющих установок потребителей (или присоединений абонентских вводов) к тепловым сетям, обеспечивающим перевод потребителей, подключенных к открытой системе теплоснабжения (горячего водоснабжения), на закрытую систему горячего водоснабжения;

б) выполнен выбор и обоснование метода регулирования отпуска тепловой энергии от источников тепловой энергии;

в) выполнена оценка целевых показателей эффективности и качества теплоснабжения в открытой системе теплоснабжения (горячего водоснабжения) и закрытой системе горячего водоснабжения;

г) даны предложения по источникам инвестиций.

В соответствии с Федеральным законом № ФЗ-417 «О внесении изменений в отдельные законодательные акты Российской Федерации в связи с принятием Федерального закона «О водоснабжении и водоотведении»:

- «с 1 января 2013 года подключение объектов капитального строительства потребителей к централизованным открытым системам теплоснабжения (горячего водоснабжения) для нужд горячего водоснабжения, осуществляемого путем отбора теплоносителя на нужды горячего водоснабжения, не допускается;
- с 1 января 2022 года использование централизованных открытых систем теплоснабжения (горячего водоснабжения) для нужд горячего водоснабжения, осуществляемого путем отбора теплоносителя на нужды горячего водоснабжения, не допускается».

Проект перевода систем теплоснабжения городского округа Тольятти на закрытую схему ГВС охватывает целый комплекс работ по строительству и реконструкции

тепловых пунктов, тепловых и водопроводных сетей, систем электроснабжения, а также внутридомовых систем теплоснабжения, водоснабжения и электроснабжения.

Мероприятия по переводу ГВС на закрытую схему по принадлежности объектов реконструкции с целью определения источников финансирования проекта и механизма возврата инвестиций делятся на две группы проектов.

Первая группа включает мероприятия по источникам, ЦТП и тепловым сетям, находящимся на балансе ТСО. Финансирование этих мероприятий предполагается за счет собственных средств предприятий с частичным привлечением бюджетных средств.

Вторая группа включает комплекс мероприятий в зданиях, принадлежащих в большинстве своем собственникам жилья, а именно:

- реконструкция или устройство новых ИТП с установкой теплообменников ГВС и автоматизацией;
- замена внутридомовых систем ГВС с применением полимерных труб;
- увеличение пропускной способности водопроводных вводов с учетом дополнительного расхода воды на ГВС;
- обеспечение не ниже 2-й категории надежности электроснабжения ИТП.

Эта группа мероприятий требует наибольших инвестиций.

Федеральным законом от 07.12.2011 № 416-ФЗ "О водоснабжении и водоотведении" предусматривается включение программ по переводу на закрытую схему ГВС в инвестиционные программы ТСО, при использовании источников тепловой энергии и (или) тепловых сетей, от которых осуществляется ГВС, с соответствующим учетом затрат на финансирование в составе тарифов в сфере теплоснабжения.

Вместе с тем, в условиях отсутствия межотраслевой синхронизации работ, отмеченное выше приведет к значительному росту тарифа на тепловую энергию для населения, либо пойдет в ущерб другим мероприятиям, реализуемым ТСО, с сопутствующим увеличением недоремонтов существующих систем теплоснабжения, что требует поиска альтернативных источников финансирования указанных мероприятий.

Вышеописанные объемы работ по переходу на закрытую схему ГВС и связанные с ними потребности в финансовых и трудовых ресурсах касаются только сферы теплоснабжения. Вместе с тем, рассматриваемая задача значительно шире и требует определения необходимого объема мероприятий на смежных инженерных системах, в том числе внутридомовых (см. рис. 1.1).

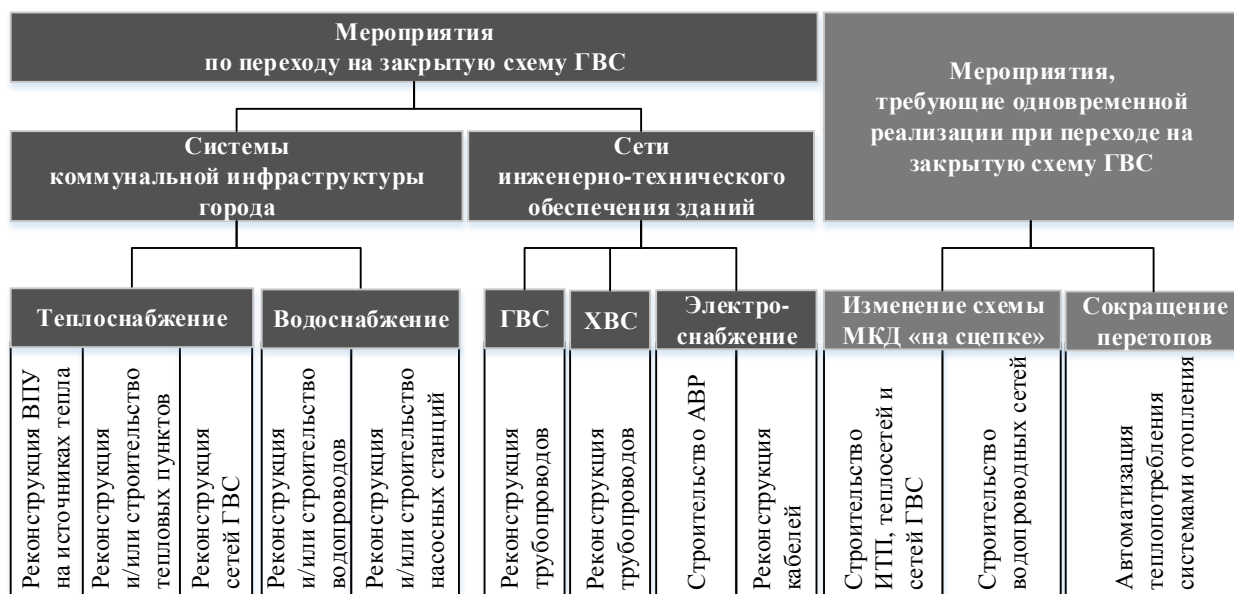


Рисунок 1.1 – Комплекс технических мероприятий по переходу на закрытую схему ГВС и мероприятий, требующих одновременной реализации при переходе на закрытую схему ГВС

Из рисунка видно, что работы по переходу на закрытую схему ГВС влекут за собой дополнительные мероприятия на наружных и внутренних системах водоснабжения и электроснабжения.

Единовременная реализация этих мероприятий позволит достичь синергетического эффекта за счет целевого использования средств различных источников финансирования при совокупном решении нескольких задач, что требует консолидации усилий организаций различных форм и сфер деятельности (ИОГВ, РСО, управляющие компании) для разработки синхронизированных программ реализации мероприятий.

В ходе актуализации учтены прогнозные удельные нормы потребления горячей воды, обоснованные в схеме водоснабжения и водоотведения городского округа Тольятти, а также скорректированные тепловые нагрузки потребителей.

Финансовые потребности на реализацию предлагаемых мероприятий определялись по укрупнённым нормативам и проектам-аналогам, а также по сметам, предоставленным в коммерческих предложениях ведущих фирм России, изготавливающих, поставляющих и монтирующих тепломеханическое оборудование и автоматику для объектов теплоснабжения.

2 ОПИСАНИЕ АКТУАЛЬНЫХ ИЗМЕНЕНИЙ В ПРЕДЛОЖЕНИЯХ ПО ПЕРЕВОДУ ОТКРЫТЫХ СИСТЕМ ТЕПЛОСНАБЖЕНИЯ (ГОРЯЧЕГО ВОДОСНАБЖЕНИЯ) В ЗАКРЫТЫЕ СИСТЕМЫ ГОРЯЧЕГО ВОДОСНАБЖЕНИЯ ЗА ПЕРИОД, ПРЕДШЕСТВУЮЩИЙ АКТУАЛИЗАЦИИ СХЕМЫ ТЕПЛОСНАБЖЕНИЯ

Одной из составляющих инвестиционной программы АО "ТЕВИС" в сфере теплоснабжения на 2018-2024гг являлось планирование мероприятий по реконструкции ЦТП-12, 31, 32, 41, 42, 52, 81, 94, 95, 101, 111, 112, 113, 132 от ТЭЦ ВАЗа с переходом на закрытую схему ГВС при объеме финансирования около 36,18 млн руб. Выполнение этих мероприятий было отложено в связи с производственной необходимостью реконструкции и модернизации существующих объектов в целях снижения уровня износа, строительства новых тепловых сетей с целью обеспечения бесперебойного теплоснабжения от разных источников социально значимых объектов медицинского назначения ГБУЗ СО ТГКБ №5.

3 ТЕХНИКО-ЭКОНОМИЧЕСКОЕ ОБОСНОВАНИЕ ПРЕДЛОЖЕНИЙ ПО ТИПАМ ПРИСОЕДИНЕНИЙ ТЕПЛОПОТРЕБЛЯЮЩИХ УСТАНОВОК ПОТРЕБИТЕЛЕЙ (ИЛИ ПРИСОЕДИНЕНИЙ АБОНЕНТСКИХ ВВОДОВ) К ТЕПЛОВЫМ СЕТЯМ, ОБЕСПЕЧИВАЮЩИМ ПЕРЕВОД ПОТРЕБИТЕЛЕЙ, ПОДКЛЮЧЕННЫХ К ОТКРЫТОЙ СИСТЕМЕ ТЕПЛОСНАБЖЕНИЯ (ГОРЯЧЕГО ВОДОСНАБЖЕНИЯ), НА ЗАКРЫТУЮ СИСТЕМУ ГОРЯЧЕГО ВОДОСНАБЖЕНИЯ

3.1 Общие положения. Варианты закрытия ГВС

В настоящее время около 94 % потребителей городского округа Тольятти с ЦТТ охвачено централизованной системой горячего водоснабжения, остальная часть снабжается от децентрализованных систем горячего водоснабжения с использованием индивидуальных тепловых пунктов или местных водонагревателей.

Централизованное горячее водоснабжение города осуществляется от ТЭЦ ВАЗа, ТоТЭЦ, котельных филиала «Самарский» ПАО «Т Плюс», котельной БМК-34 АО «Газпром теплоэнерго Тольятти», котельной ИЭВБ РАН и двух ведомственных котельных (АО «ВолгаУралТранс» и ООО «Автоград-водоканал»). Около 35% от числа всех потребителей ГВС города подключено по открытой схеме с отбором горячей воды из магистральных тепловых сетей или в ЦТП с последующей ее передачей по квартальным сетям ГВС.

Основные преимущества открытых систем:

- надежная защита от внутренней коррозии стальных труб ГВС;
- простота и невысокая стоимость тепловых пунктов;
- утилизация низкопотенциального тепла на источниках теплоснабжения для подогрева подпиточной воды;
- сокращение затрат электроэнергии на транспорт тепла за счет отбора горячей воды из обратной магистрали;

- возможность бесперебойной подачи горячей воды потребителям по одному из трубопроводов при плановом или аварийном ремонте другого.

К недостаткам открытых систем относятся:

- нестабильность качества воды (запах, цветность) при зависимом присоединении отопительных систем;
- сложность контроля герметичности тепловой сети;
- изменчивость гидравлических режимов в зависимости от разбора воды на нужды ГВС;
- опасность опорожнения системы при неисправности ВПУ.

Горячее водоснабжение по закрытой схеме в городском округе реализовано в сетях ГВС с приготовлением горячей воды либо в теплообменниках на ЦТП, либо на источнике теплоснабжения с подачей ее потребителям по отдельному трубопроводу с циркуляционной линией.

Новые потребители, начиная с 2013 года, подключаются к тепловым сетям как правило по закрытой схеме ГВС посредством ЦТП и ИТП.

К основным преимуществам закрытых систем относятся:

- высокое качество горячей воды, благодаря изолированности контура ГВС от тепловой сети и системы отопления;
- простота санитарного контроля качества ГВС;
- возможность контроля герметичности системы теплоснабжения по величине подпитки.

Недостатки закрытых систем:

- коррозия внутренних поверхностей оборудования и стальных трубопроводов ГВС при отсутствии в тепловых пунктах водоподготовки;
- снижение эффективности выработки электроэнергии на ТЭЦ при переводе встроенных пучков конденсаторов с подпиточной на сетевую воду;
- повышенный расход сетевой воды;
- высокие единовременные затраты на ИТП и текущие расходы на их обслуживание;

- невозможность получения и подачи горячей воды потребителям при отсутствии циркуляции теплоносителя в тепловой сети.

В соответствии с требованиями Федеральных Законов № 190-ФЗ и № 417-ФЗ подлежат переводу к 01.01.2022 г. на закрытую схему горячего водоснабжения системы централизованного теплоснабжения 1802 зданий-потребителей ГВС от ТЭЦ ВАЗа с открытой схемой.

Перечень источников тепловой энергии, осуществляющих теплоснабжение потребителей и характеристики систем теплоснабжения приведены в таблице 3.1.

Таблица 3.1 – Перечень источников тепловой энергии, осуществляющих теплоснабжение потребителей

№ п/п	Наименование источника	ТСО	Договорная тепловая нагрузка потребителей с открытой схемой ГВС, Гкал/ч			Количество абонентов с ГВС, шт.		Зона ЕТО
			отопление, вентиляция	ГВС ср.час.	суммарная	открыт.	закрыт.	
1	ТЭЦ ВАЗа	филиал «Самарский» ПАО «Т Плюс»	2856,07	208,48	3064,55	4733	422	1
2	ТоТЭЦ	филиал «Самарский» ПАО «Т Плюс»	732,16	44,85	777,01	—	5513	2
3	Котельная № 2	филиал «Самарский» ПАО «Т Плюс»	143,88	8,05	151,93	—	2387	3
4	Котельная № 3	филиал «Самарский» ПАО «Т Плюс»	1,42	0,11	1,53			6
5	Котельная № 4	филиал «Самарский» ПАО «Т Плюс»	0,38	0,12	0,5			7
6	Котельная № 5	филиал «Самарский» ПАО «Т Плюс»	0,09	0	0,09			8
7	Котельная № 6	филиал «Самарский» ПАО «Т Плюс»	2,53	0,06	2,59			11
8	Котельная № 7	филиал «Самарский» ПАО «Т Плюс»	0,13	0,01	0,14			10
9	Котельная № 8	филиал «Самарский» ПАО «Т Плюс»	71,2	7,13	78,33			4
10	Котельная № 14	филиал «Самарский» ПАО «Т Плюс»	2,91	0,02	2,93			5
11	Котельная БМК-34 АО «Газ-пром теплоэнерго Тольятти»	филиал «Самарский» ПАО «Т Плюс»	19,61	1,97	21,58	—	375	9
12	Котельная ИЭВБ РАН	прочие	0,83	0,06	0,89	—	1	б/н
13	Котельная АО «ВолгаУралТранс»	прочие	1,38	0,14	1,52	нет данных		б/н
14	Котельная ООО «Автоград-водоканал»	прочие	1,95	0,2	2,15	нет данных		б/н
Итого:			3834,54	271,2	4105,74	4733	8698	б/н

Основными целями закрытия ГВС являются улучшение качества горячего водоснабжения и повышение энергоэффективности теплоснабжения. Первая цель достигается приготовлением горячей воды в теплообменных аппаратах, устанавливаемых на источниках, центральных и индивидуальных тепловых пунктах. Повышение энергоэффективности обеспечивается применением у потребителей автоматизированного регулирования отпуска и потребления тепловой энергии и горячей воды.

Выбор варианта закрытия ГВС зависит от принятых проектных схем присоединения теплоснабжающих установок потребителей, тепловых нагрузок на отопление и вентиляцию, а также на ГВС, способа и графика регулирования отпуска тепла, наличия помещений для ИТП.

Наиболее распространенные схемы присоединения теплоснабжающих установок потребителей к тепловым сетям, используемые в городском округе, представлены на рис. 3.1–3.4.

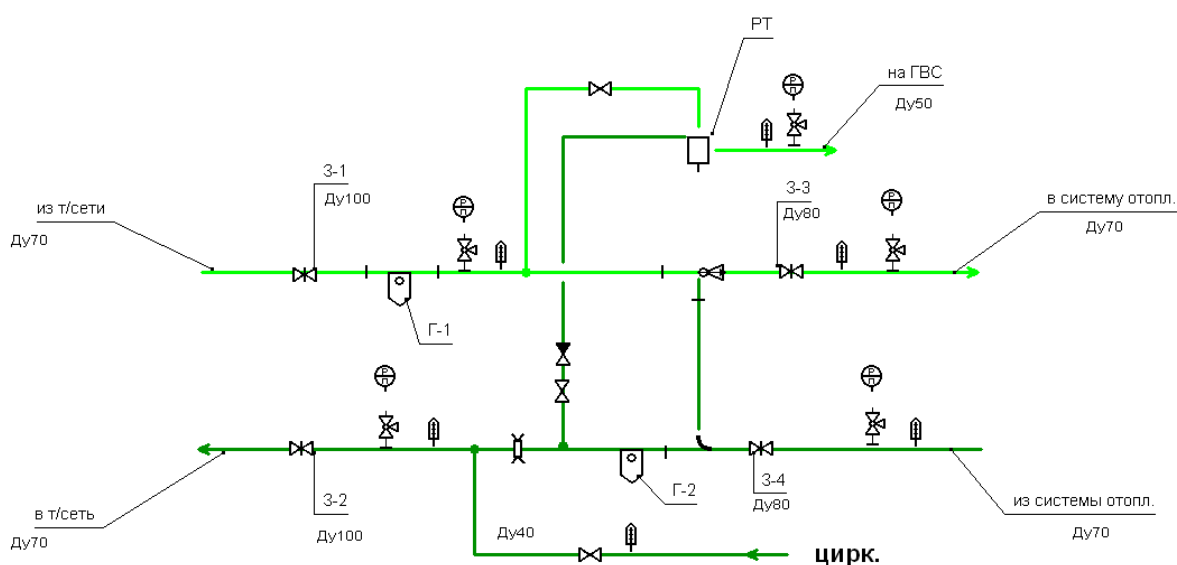


Рисунок 3.1 – Зависимое присоединение отопления (элеваторное смешение) и ГВС (регулятор температуры ГВС)

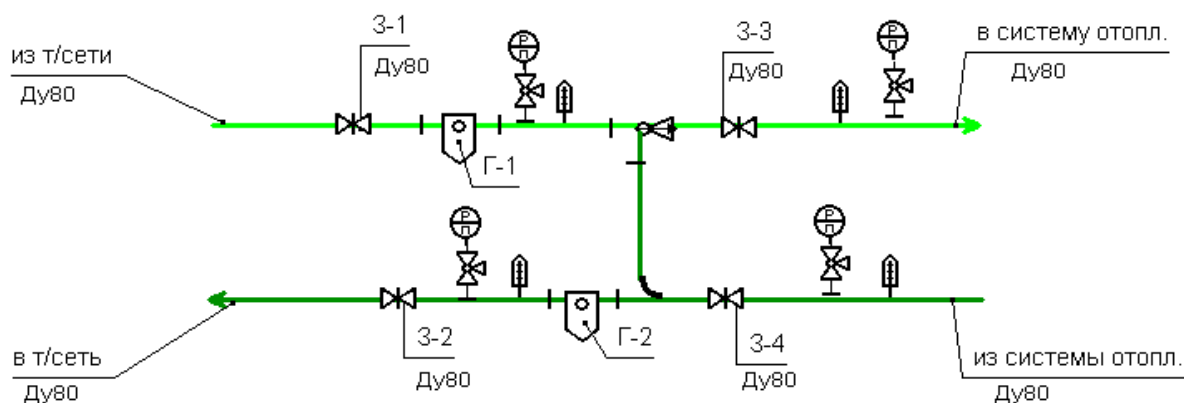


Рисунок 3.2 – Зависимое присоединение отопления (элеваторное смешение)

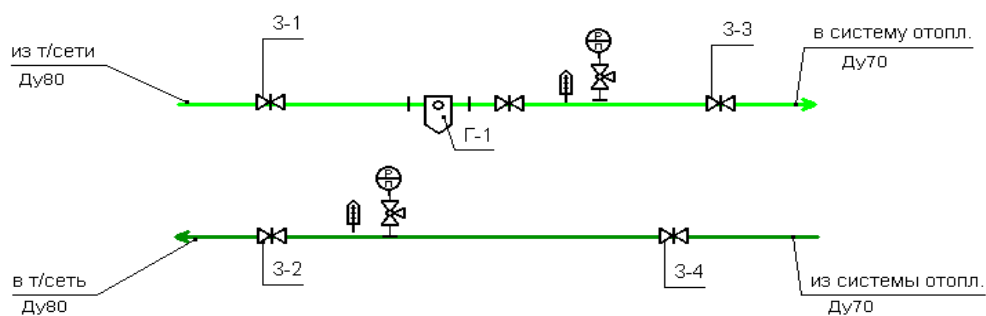


Рисунок 3.3 – Непосредственное присоединение отопления

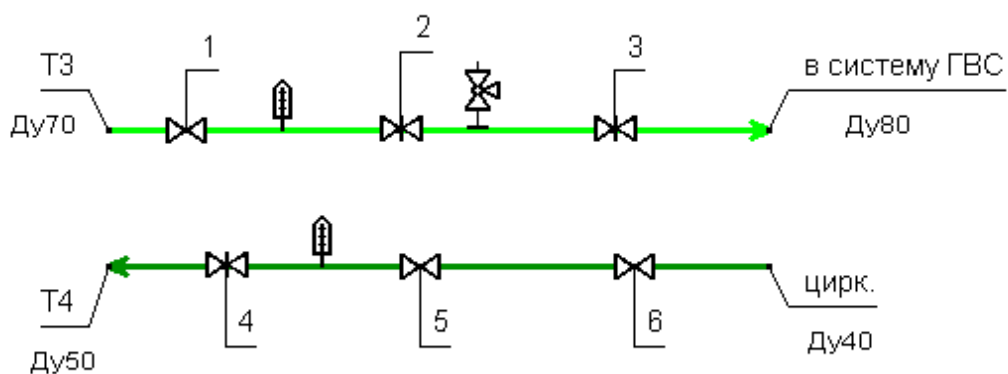


Рисунок 3.4 – Непосредственное присоединение ГВС

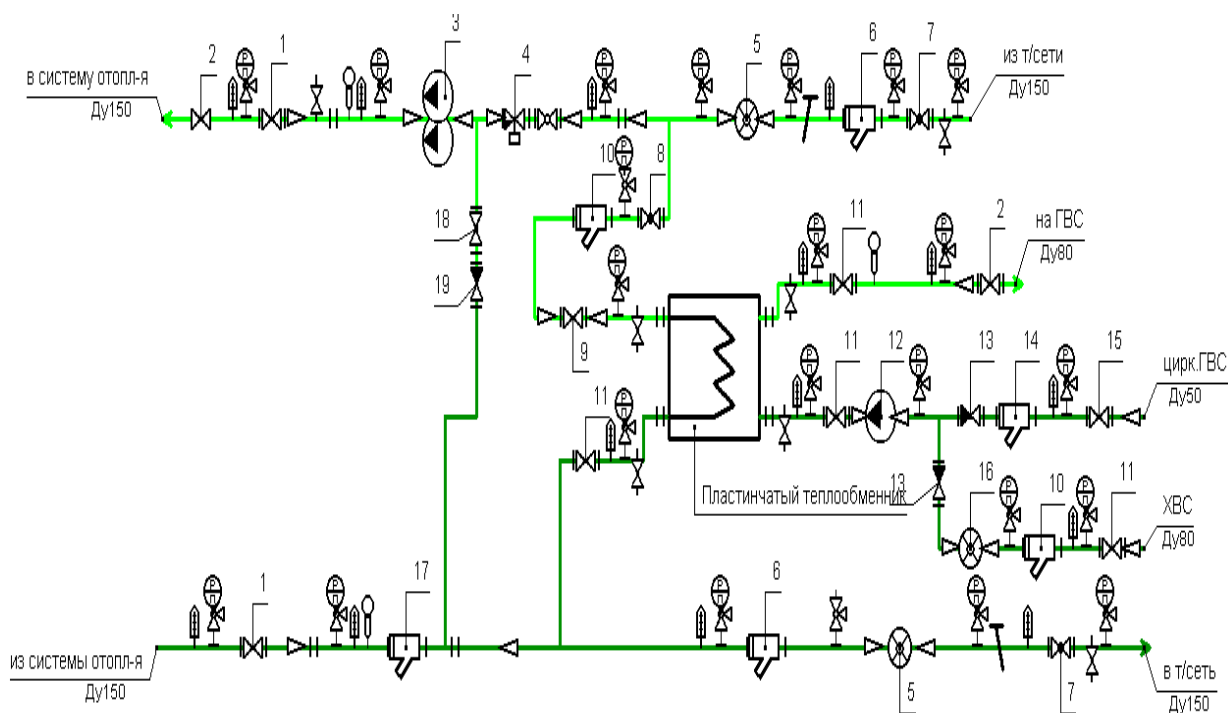


Рисунок 3.5 – Зависимое присоединение отопления (насосное смешение) и независимое присоединение ГВС (через теплообменник, закрытая схема)

С 1 января 2013 года, согласно № 417-ФЗ от 07.12.11 «О внесении изменений в отдельные законодательные акты РФ в связи с принятием ФЗ «О водоснабжении и водоотведении», подключение объектов капитального строительства к централизованным системам открытого теплоснабжения (горячего водоснабжения) для нужд горячего водоснабжения не допускается. Поэтому, начиная с этого периода, все вновь подключаемые абоненты присоединяются к системе теплоснабжения по схеме с независимым присоединением ГВС (см. рис. 3.5).

В городском округе Тольятти преимущественно применяются две схемы присоединения теплотребляющих установок потребителей к тепловым сетям источников теплоснабжения с открытым водоразбором:

- непосредственное присоединение систем отопления к тепловым сетям через элеватор или теплообменник; отбор теплоносителя на ГВС производится из подающего и обратного трубопроводов тепловой сети при помощи регулятора температуры горячей воды (ТРЖ);
- присоединение через ЦТП по типовой двухконтурной схеме с отбором теплоносителя на ГВС из сети в ЦТП с последующей доставкой горячей воды потребителям по отдельной сети ГВС.

Исходя из отмеченного, рассматриваются следующие подходы и варианты перевода открытых централизованных систем горячего водоснабжения в закрытые.

С целью повышения энергетической эффективности и энергосбережения у потребителей предлагается оборудовать все абонентские вводы зданий, подключенных непосредственно к распределительным сетям, автоматизированными тепловыми пунктами с установкой теплообменников ГВС и с подводом к ним водопроводной воды.

Перевод потребителей с открытой системой ГВС на закрытую теоретически возможно реализовать несколькими способами:

- перевод потребителей на независимую схему присоединения по отоплению и горячего водоснабжения (то есть полная замена теплового узла у потребителя, в том числе с заменой оборудования систем отопления);
- строительство центральных тепловых пунктов и организация четырехтрубной системы теплоснабжения (горячего водоснабжения) после ЦТП;
- строительство блочных теплораспределительных пунктов системы ГВС на группу домов, то есть организация двухтрубной независимой системы горячего водоснабжения;
- перевод потребителей на закрытую схему горячего водоснабжения при сохранении типа присоединения по отоплению (то есть с установкой теплообменного оборудования на систему ГВС).

Первые три варианта предусматривают такие дорогостоящие мероприятия, как полную замену тепловых узлов у потребителей (в том числе с заменой оборудования систем отопления), строительство новых или проведение реконструкции ЦТП с установкой в них теплообменников ГВС и оснащением автоматикой группового регулирования, строительство распределительных сетей ГВС с применением коррозионностойких труб и прочие мероприятия.

При последнем варианте предполагается оснащение потребителей ГВС автоматизированными ИТП непосредственно в домах-потребителях, подключенных по отоплению к распределительным сетям квартала.

Кроме перечисленных выше мероприятий для закрытия ГВС требуется также:

- обеспечить создаваемые ИТП холодным водоснабжением и электроснабжением не ниже 2-й категории надежности;
- произвести во всех зданиях, оборудованных централизованным горячим водоснабжением, замену стальных труб внутренних систем ГВС на полимерные;
- реконструировать системы водоподготовки на источниках.

Перевод на закрытую схему ГВС по первым трем вариантам крайне нецелесообразен ввиду того, что капитальные затраты на проведение подобных мероприятий по этим вариантам, как показывает статистика по другим городам-аналогам, выше в 1,5-2 раза, чем по четвертому варианту. Поэтому мероприятия по «закрытию» систем ГВС Тольятти планируется провести по последнему варианту.

Необходимо отметить, что все предлагаемые решения в части систем теплоснабжения оказывают различное воздействие на систему холодного водоснабжения, поскольку различные технические решения в части систем теплоснабжения приведут к различному распределению потоков в системе ХВС. Так, например, при принятии решения о переходе на закрытую систему ГВС по первому или последнему описанным вариантам расход воды в системе ХВС вырастет по всему контуру – от головных сооружений до каждого дома, что потребует возможных «расшировок» сетей ХВС. Таким образом, решение о конкретном варианте перехода к закрытой системе ГВС невозможно принять, основываясь только на данных схемы теплоснабжения городского округа. Необходимо при актуализации схем водоснабжения/водоотведения города рассмотреть все возможные варианты перехода на закрытую систему ГВС, определить капитальные и операционные затраты на реализацию каждого из вариантов и уже после этого, с учетом экономической эффективности и целесообразности, принять окончательное решение о возможном переходе на закрытую систему ГВС.

3.2 Технико-экономическое обоснование предложений по типам присоединений теплопотребляющих установок потребителей

Для выбора схемных решений тепловых пунктов и группирования их в типоразмеры по тепловой мощности обобщены данные по фактическим тепловым нагрузкам и количеству тепловых вводов потребителей, подключенных к тепловым сетям по открытой схеме ГВС.

Фактические тепловые нагрузки на тепловых пунктах в зонах действия определялись с учетом поправочных коэффициентов пересчета с договорных нагрузок для зоны теплоснабжения каждого источника.

Затем определялись группы ТП по расчетной тепловой мощности, в качестве которой принималась суммарная тепловая нагрузка на отопление и вентиляцию и максимальная часовая нагрузка на ГВС.

Обработка тепловых нагрузок позволила выделить три основных типовых схемы присоединения потребителей АИТП с шестнадцатью мощностными типоразмерами. Минимальная тепловая мощность АИТП принята в размере 0,01 Гкал/ч. Мощностной ряд блочных тепловых пунктов приведен в таблице 3.2.

Таблица 3.2 – Мощностной ряд блочных тепловых пунктов

№ ряда	Расчетный диапазон нагрузок отопления, Гкал/ч		Расчетный диапазон максимальных нагрузок ГВС, Гкал/ч		Габаритные размеры блока отопления, мм			Габаритные размеры блока ГВС, мм		
	min	max	min	max	Д	В	Ш	Д	В	Ш
Ряд 00	0,01	0,05	0,01	0,05	315	470	165	800	940	525
Ряд 0	0,05	0,1	0,05	0,15	950	1000	525	1500	1000	525
Ряд 1	0,1	0,2	0,15	0,25	3410	1960	1380	2520	1750	1755
Ряд 2	0,2	0,4	0,25	0,5	3610	1960	1380	2755	1840	1885
Ряд 3	0,4	0,6	0,5	0,75	3750	1990	1380	2570	2055	1995
Ряд 4	0,6	0,8	0,75	1	4040	2050	1380	2570	2055	1995
Ряд 5	0,8	1	1	1,25	4130	2180	1550	3460	2165	2635
Ряд 6	1	1,2	1,25	1,5	4285	2280	1550	3495	2185	2660
Ряд 7	1,2	1,4	1,5	1,75	4435	2280	1550	4120	2550	2690
Ряд 8	1,4	1,6	1,75	2	4600	2595	1770	4280	2620	2690
Ряд 9	1,6	1,8	2	2,25	4780	2595	1770	4280	2620	2690
Ряд 10	1,8	2	2,25	2,5	4890	2690	1770	4345	2620	2790
Ряд 11	2	2,2	2,5	3,5	5000	2690	1770	4345	2620	2790
Ряд 12	2,2	2,7	3,5	4	5000	2690	1770	5390	3215	2975
Ряд 13	2,7	3,2	4	4,5	5140	2885	1885	5390	3215	2975
Ряд 14	3,2	3,7	4,5	5	5470	2885	1885	5390	3215	2975

Типовые схемные решения по АИТП приняты с учетом схем присоединения абонентских установок отопления и рекомендуемых схем присоединения подогревателей горячего водоснабжения по одноступенчатой параллельной или двухступенчатой схемам в зависимости от соотношения тепловых нагрузок ГВС и отопления согласно требованиям СП 41-101-95 «Проектирование тепловых пунктов».

Принципиальные схемы ИТП приведены на рисунках 3.6 – 3.9.

Тепловые пункты типа 1 и типа 3 предназначены для абонентов, системы отопления которых подключены по независимой схеме, при этом для типа 1 предусмотрена двухступенчатая схема присоединения теплообменников ГВС, а для типа 3 – одноступенчатая параллельная схема.

Тепловые пункты по типу 2 и 4 предназначены для абонентов, системы отопления которых присоединены посредством элеваторных узлов. Взамен элеваторов системы могут быть оборудованы автоматизированными насосными узлами смешения. ИТП типа 2 имеют двухступенчатую схему подключения теплообменников ГВС, а типа 4 – одноступенчатую параллельную схему.

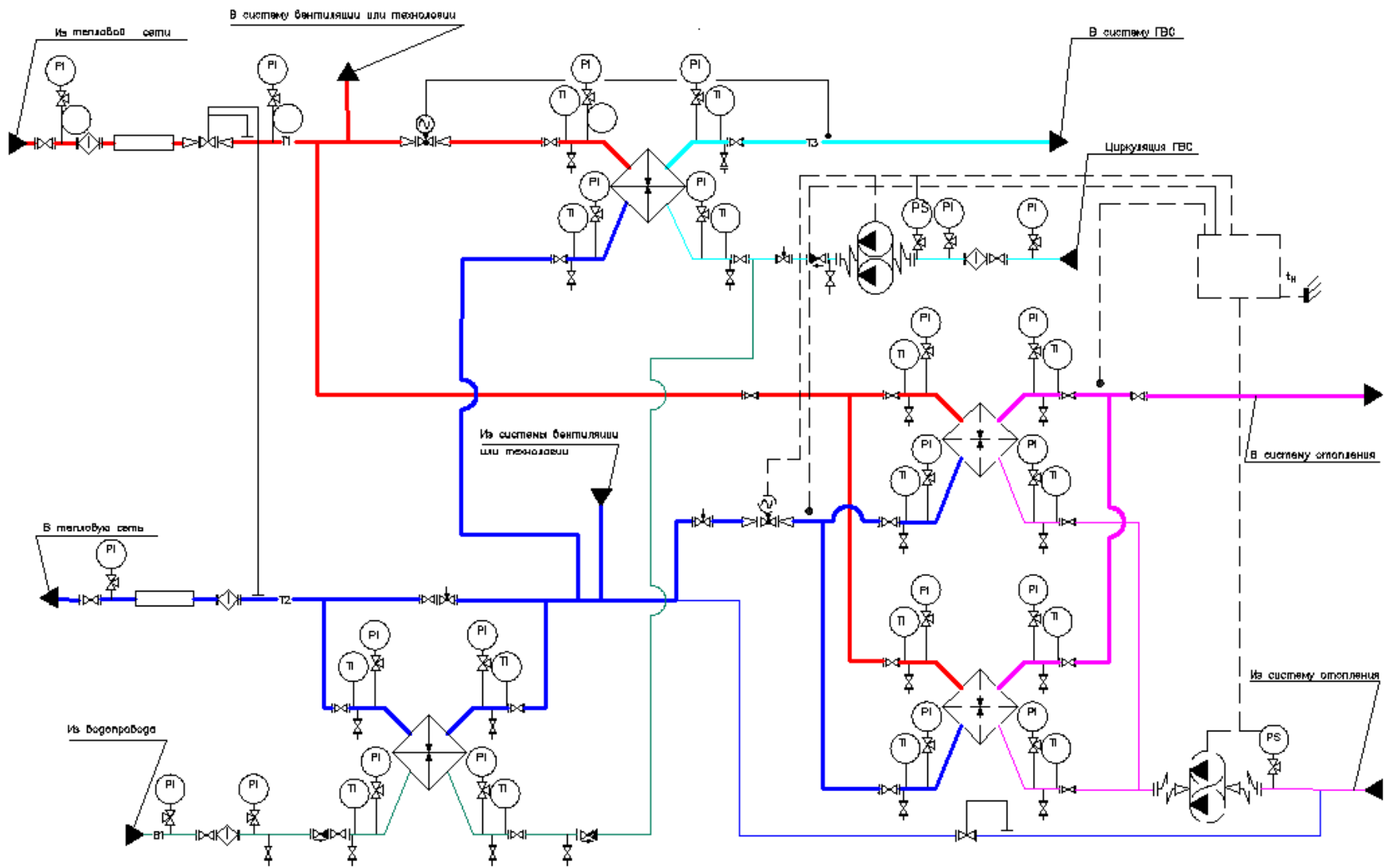


Рисунок 3.6 – Схема ИТП. Тип 1

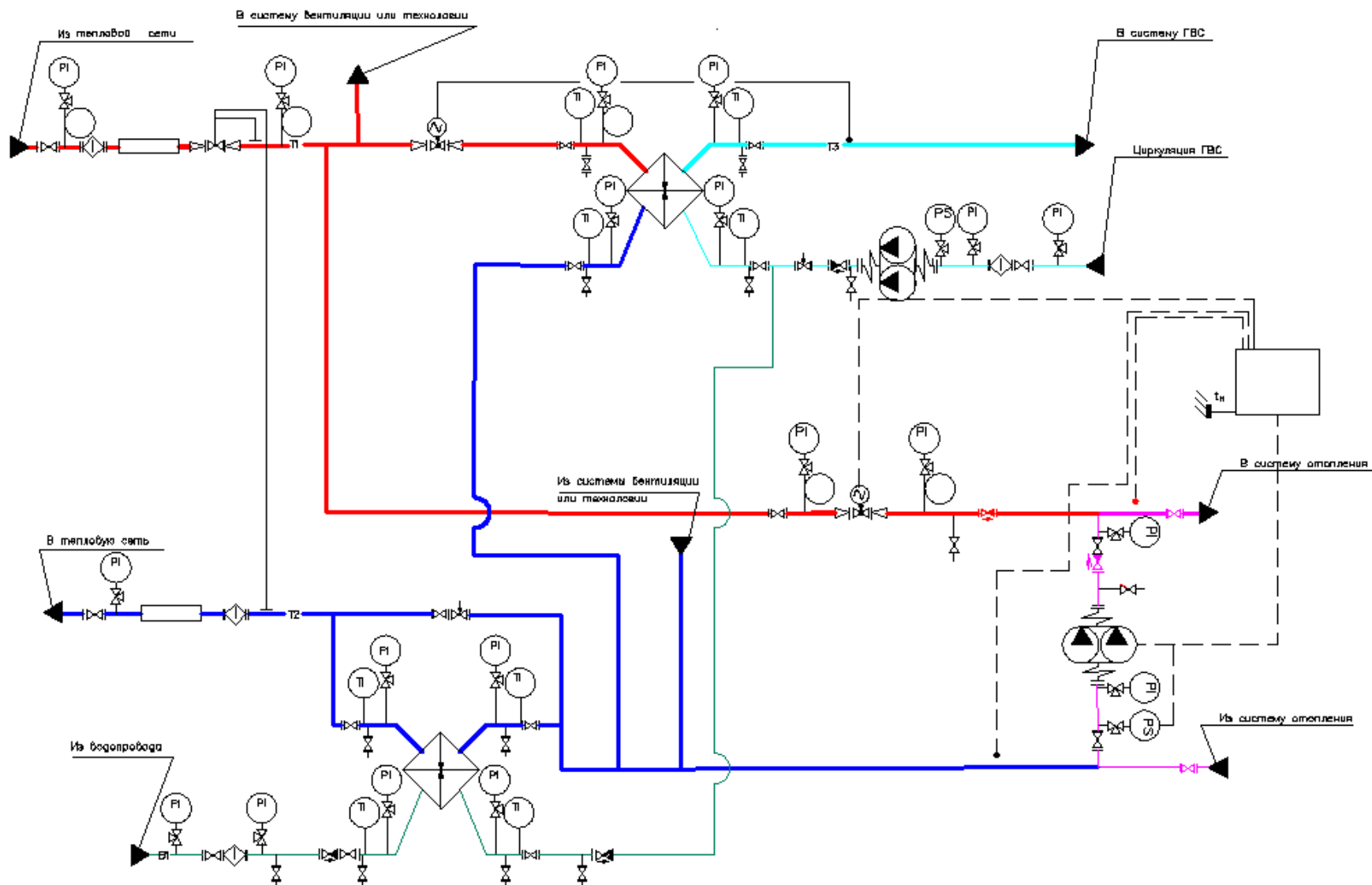


Рисунок 3.7 – Схема ИТП. Тип 2

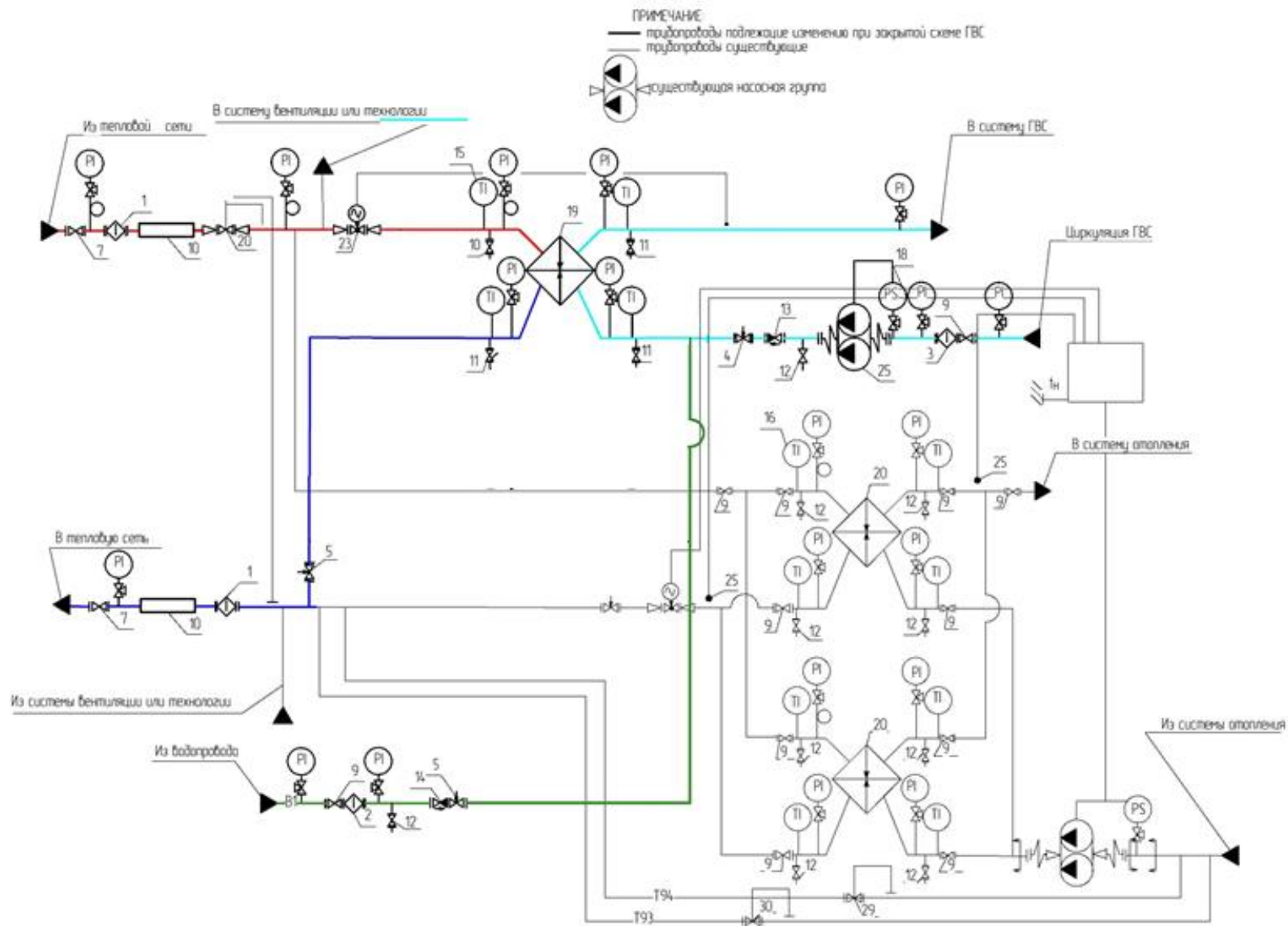


Рисунок 3.8 – Схема ИТП. Тип 3

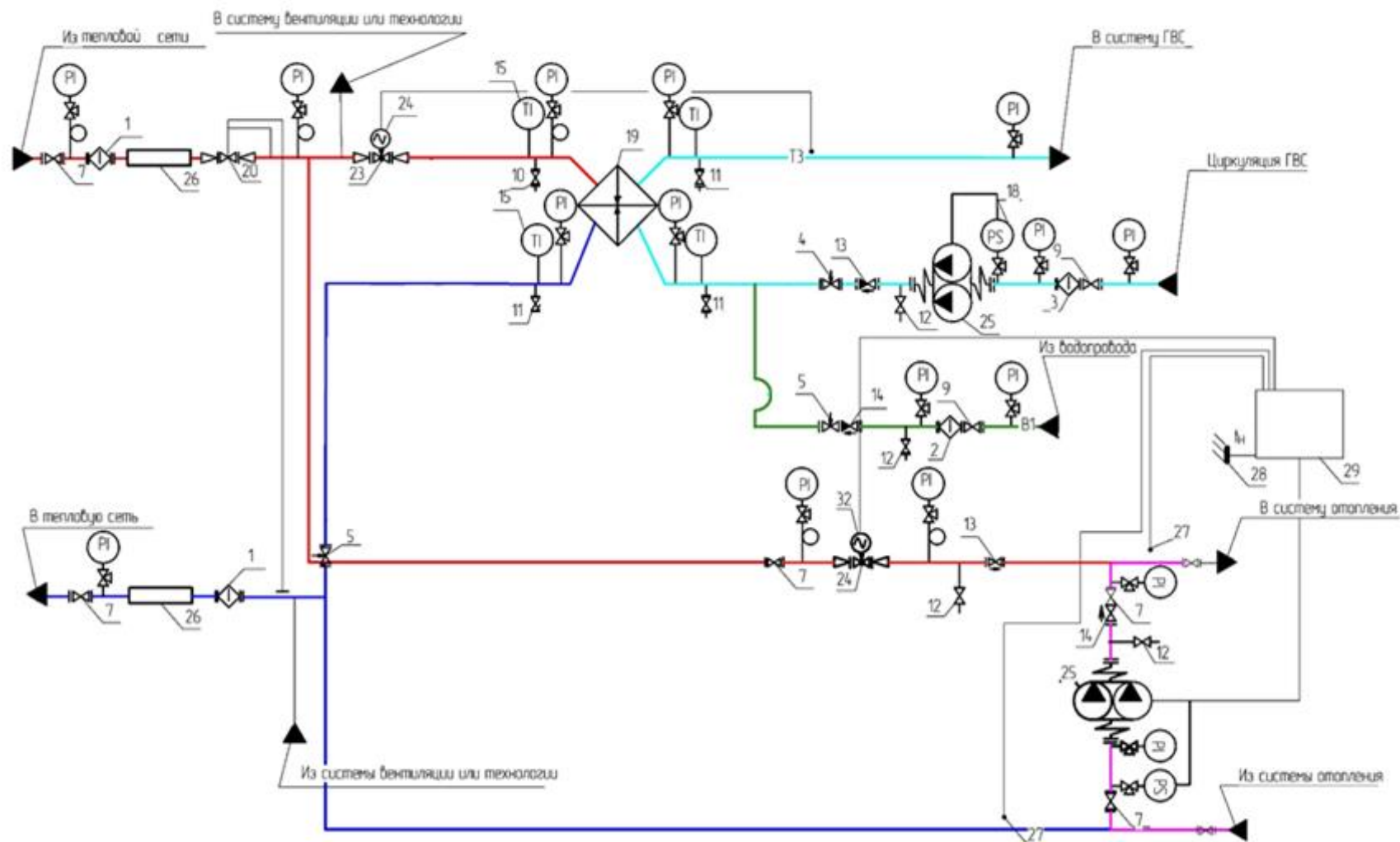


Рисунок 3.9 – Схема ИТП. Тип 4

В состав основного оборудования, применяемого на тепловых пунктах для перехода на закрытую схему ГВС с автоматизацией процессов регулирования теплоотпуска, входят:

- разборные пластинчатые теплообменные аппараты;
- циркуляционные насосы для горячего водоснабжения;
- регуляторы температуры горячей воды;
- комплект автоматики регулирования теплоподдачи;
- комплект узла учета тепловой энергии и горячей воды с тепловычислителем.

Тепловые вводы зданий с суммарной нагрузкой (с максимальной ГВС) менее 0,1 Гкал/ч, а также не имеющих технических помещений для ИТП предлагается оборудовать малыми блочными тепловыми пунктами (МБТП).

В качестве базовой модели ИТП можно принять малый тепловой пункт компании Danfoss для горячего водоснабжения и зависимого присоединения отопления Akva Lux II TDP-F или Termix VMTD-F-B без корректирующего насоса на отопление, а также Akva Lux II S-F или Termix VMTD MIX с корректирующим насосом на отопление. Диапазон максимальных нагрузок находится в пределах 15–210 кВт на отопление и 40–240 кВт на ГВС.

Благодаря небольшим габаритам (высота – до 1000 мм, ширина – до 1500 мм, глубина – до 500 мм) МБТП при отсутствии технического помещения может размещаться в местах общего пользования, доступных для обслуживания.

При закрытии ГВС кроме монтажа МБТП предполагаются работы по реконструкции инженерных систем для подключения теплового пункта к наружным сетям тепло- и водоснабжения, а также к внутренним системам отопления, ГВС и электроснабжения.

При отсутствии технической возможности реконструкции сетей отопления предполагается установка МБТП только для ГВС. В этом случае рекомендуется малый тепловой пункт для горячего водоснабжения Akva Lux II тип 1 или 2 компании Danfoss. Тепловой пункт содержит в составе паяный теплообменник и регулирующий клапан, циркуляционный насос ГВС не предусмотрен. Такой тепловой пункт имеет небольшие габариты (высота - 463 мм, ширина - 310 мм, глубина - 210 мм) и может размещаться, например, в подъездах, под лестничными маршами.

При наличии в системе ГВС здания циркуляционной линии рекомендуется МБТП компании Danfoss для ГВС с циркуляционным насосом типа Termix BV или Termix One с дополнительным комплектом циркуляции.

Горячее водоснабжение мелких потребителей с помещениями, встроенными в МКД и другие здания, целесообразно осуществлять от ИТП здания с установкой узла учета горячей воды.

Тепловые вводы зданий с суммарной нагрузкой (с максимальной ГВС) более 0,1 Гкал/ч предлагается оборудовать блочными тепловыми пунктами отечественного производства (например, одного из ведущих производителей теплотехнической продукции «Теплотэкс АПВ»).

Рекомендуемые схемы ЦТП представлены на рисунках 3.10 – 3.12.

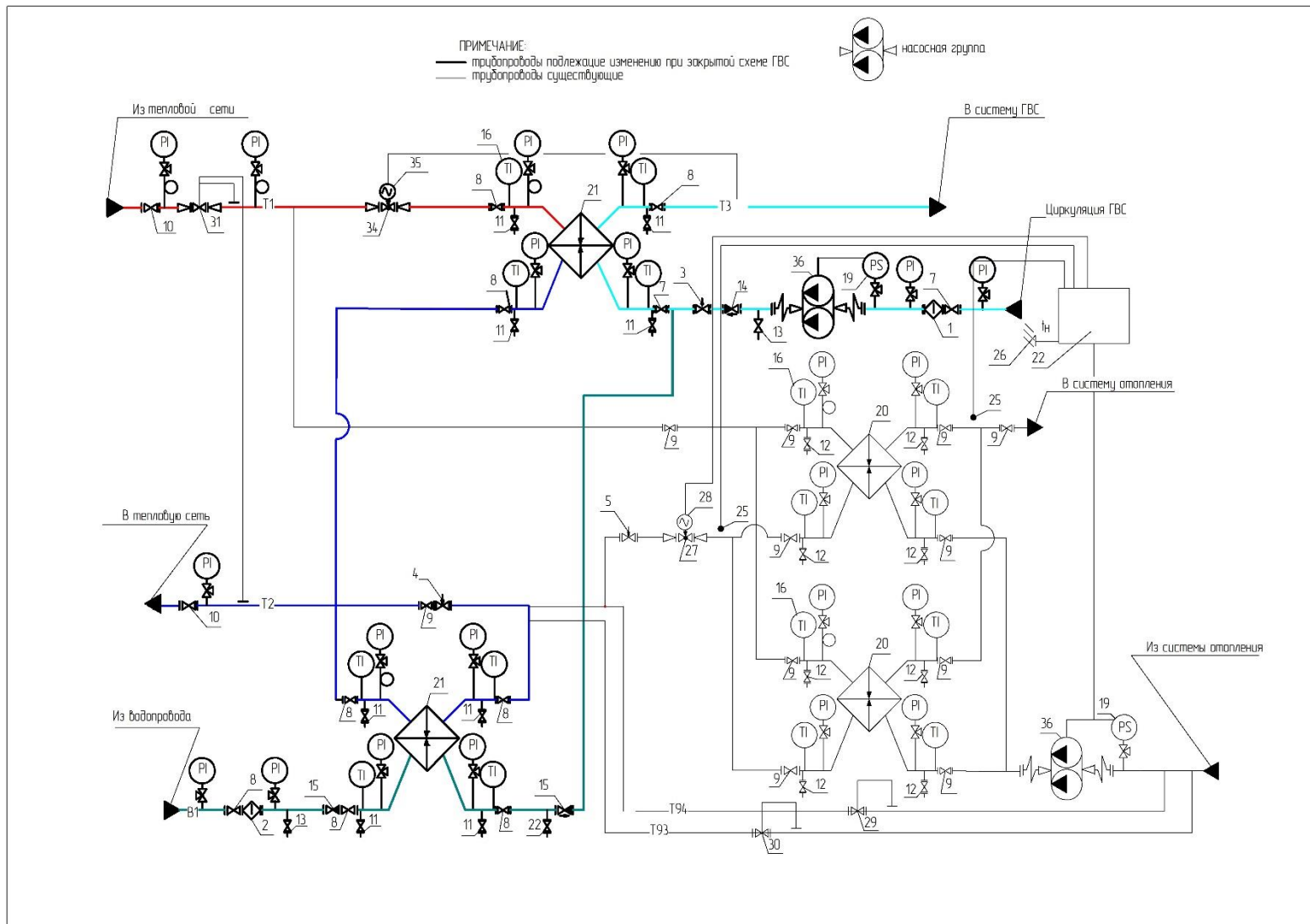


Рисунок 3.10 – Двухступенчатая схема присоединения водоподогревателей горячего водоснабжения с независимым присоединением систем отопления (Тип 1)

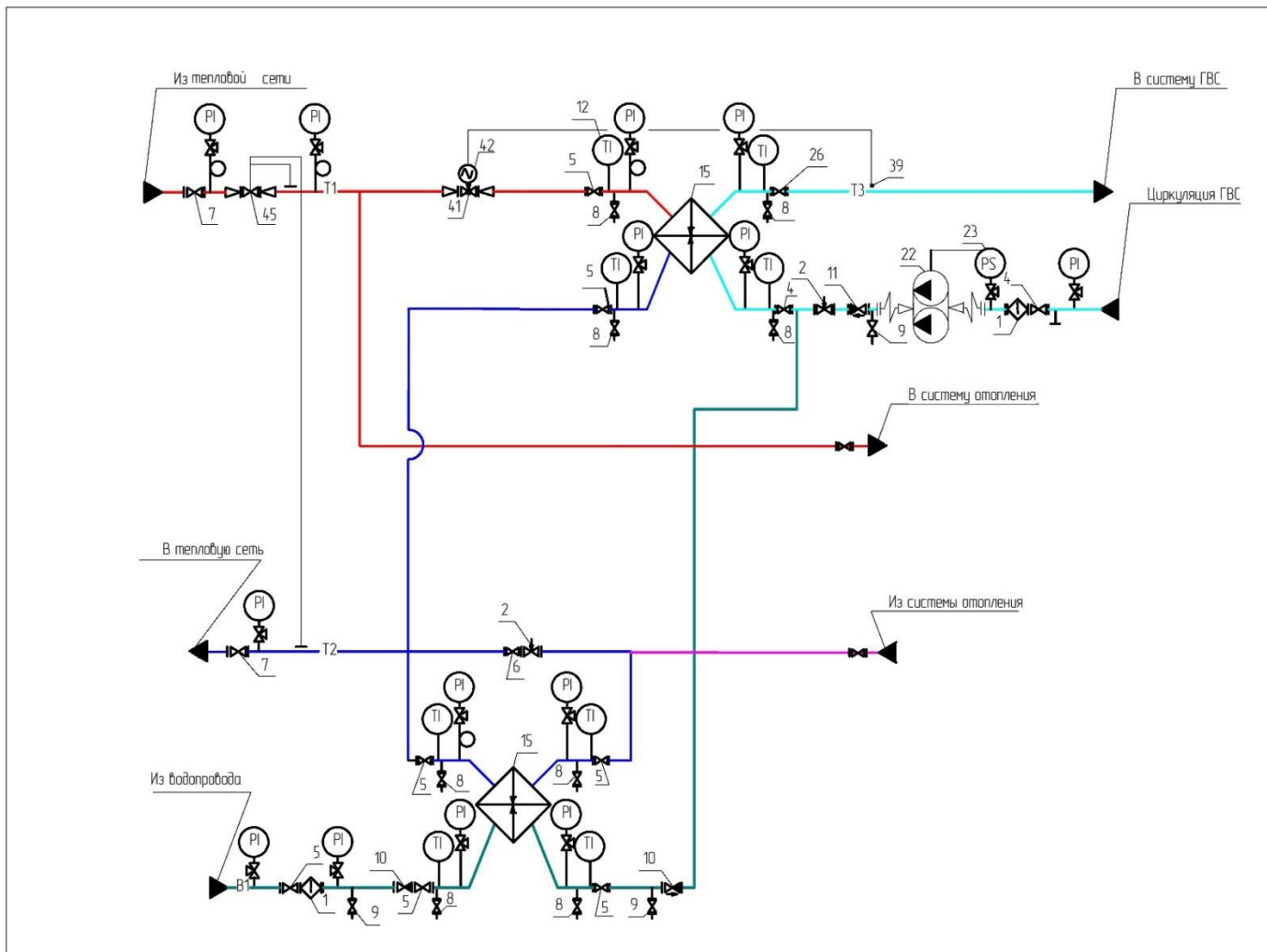


Рисунок 3.12 – Двухступенчатая схема присоединения водоподогревателей ГВС с присоединением отопительного контура без изменения параметров теплоносителя (Тип 3)

Условные обозначения, принятые на указанных рисунках, приведены в таблицах 3.3 – 3.5.

Таблица 3.3 - Условные обозначения ЦТП типа 1

Позиция	Наименование
1	Фильтр сетчатый фланцевый со спускным краном
2	Фильтр сетчатый фланцевый со спускным краном
3	Ручной балансировочный клапан
4	Ручной балансировочный клапан
5	Ручной балансировочный клапан
6	Демпферная трубка
7	Клапан шаровой из углеродистой стали
8	Клапан шаровой из углеродистой стали
9	Клапан шаровой из углеродистой стали
10	Клапан шаровой из углеродистой стали
11	Клапан шаровой из углеродистой стали
12	Клапан шаровой из углеродистой стали
13	Клапан шаровой из углеродистой стали
14	Клапан обратный тип 812
15	Клапан обратный
16	Термометр технический жидкостной, диапазон 0-160 °С
17	Термометр технический жидкостной, диапазон 0-120 °С
18	Манометр технический 0-16кгс/см ²
19	Прессостат
20	Теплообменник пластинчатый, система отопления
21	Теплообменник пластинчатый, система ГВС
22	Электронный регулятор температуры
23	Электронный ключ программирования
24	Клеммная панель для щитового монтажа
25	Датчик погружной I=250, нержавеющая сталь
26	Датчик температуры наружного воздуха
27	Седельный регулирующий клапан
28	Электропривод для регулирующего клапана
29	Клапан давления "после себя"
30	Клапан давления "до себя"
31	Регулятор перепада давления
32	Регулирующий элемент 0,5 -3 бар
33	Импульсные трубки
34	Автоматический регулятор температуры прямого действия
35	Регулирующий элемент
36	Циркуляционный насос

Таблица 3.4 - Условные обозначения ЦТП типа 2

Позиция	Наименование
1	Фильтр сетчатый фланцевый со спускным краном
2	Ручной балансировочный клапан
3	Демпферная трубка
4	Клапан шаровой из углеродистой стали
5	Клапан шаровой из углеродистой стали
6	Клапан шаровой из углеродистой стали
7	Клапан шаровой из углеродистой стали
8	Клапан шаровой из углеродистой стали
9	Клапан шаровой из углеродистой стали
10	Клапан обратный
11	Клапан обратный
12	Термометр технический жидкостной, диапазон 0-160 °С
13	Термометр технический жидкостной, диапазон 0-120 °С
14	Манометр технический 0-16кгс/см ²
15	Прессостат
16	Теплообменник пластинчатый, система ГВС
17	Электронный регулятор температуры
18	Электронный ключ программирования
19	Клеммная панель для щитового монтажа
20	Датчик погружной I=250, нержавеющая сталь
21	Датчик температуры наружного воздуха
22	Седельный регулирующий клапан
23	Электропривод для регулирующего клапана
24	Регулятор перепада давления
25	Регулирующий элемент 0,5 -3 бар
26	Импульсные трубки
27	Автоматический регулятор температуры прямого действия
28	Регулирующий элемент, 0-70 °С
29	Регулирующий элемент, 0-70 °С

Таблица 3.5 - Условные обозначения ЦТП типа 3

Позиция	Наименование
1	Фильтр сетчатый фланцевый со спускным краном
2	Ручной балансировочный клапан
3	Демпферная трубка
4	Клапан шаровой из углеродистой стали
5	Клапан шаровой из углеродистой стали
6	Клапан шаровой из углеродистой стали

Позиция	Наименование
7	Клапан шаровой из углеродистой стали
8	Клапан шаровой из углеродистой стали
9	Клапан шаровой из углеродистой стали
10	Клапан обратный
11	Клапан обратный
12	Термометр технический жидкостной, диапазон 0-160 °С
13	Термометр технический жидкостной, диапазон 0-120 °С
14	Манометр технический 0-16кгс/см ²
15	Теплообменник пластинчатый, система ГВС
16	Регулятор перепада давления
17	Регулирующий элемент 0,5 -3 бар
18	Импульсные трубки
19	Автоматический регулятор температуры прямого действия
20	Регулирующий элемент, 0-70 °С
21	Регулирующий элемент, 0-70 °С
22	Регулирующий элемент, 0-70 °С
23	Прессостат

Технико-экономическое обоснование типов тепловых пунктов и вариантов закрытия ГВС в зонах теплоснабжения ЦТП проводилось с учетом экономического эффекта энергосбережения от применения автоматизации в размере от 10 до 20 % годового теплоотпуска на отопления здания.

При этом экономия тепловой энергии с учетом роста тарифа относилась на стоимость отопительной части ИТП без оборудования ГВС (теплообменников, арматуры и насосов ГВС).

Анализ результатов по расчету ориентировочных сроков окупаемости отопительной части ИТП для различных мощностных типоразмеров показывает, что их сроки окупаемости превышают 40-50 лет.

Таким образом, применение автоматизации в отопительной части ИТП экономически не целесообразно, и ИТП следует оборудовать только теплообменниками ГВС.

4 ВЫБОР И ОБОСНОВАНИЕ МЕТОДА РЕГУЛИРОВАНИЯ ОТПУСКА ТЕПЛОВОЙ ЭНЕРГИИ ОТ ИСТОЧНИКОВ ТЕПЛОВОЙ ЭНЕРГИИ

Для обеспечения высокой экономичности и качества теплоснабжения при изменении теплового потребления на отопление, вентиляцию и горячее водоснабжение следует применять комбинированное регулирование отпуска тепловой энергии, которое является рациональным сочетанием следующих ступеней регулирования:

- центрального;
- группового или местного;
- индивидуального.

Центральное регулирование выполняется на котельной, групповое – на ЦТП; местное – на абонентских вводах (ИТП); индивидуальное – непосредственно на теплопотребляющих приборах.

Индивидуальное регулирование требует установки автоматических регуляторов на каждом приборе и получило распространение при новом строительстве и при реконструкции в последние десятилетия. Большие сложности регулирования имеют место в однотрубных системах отопления, имеющих преимущественное распространение.

Местное регулирование на абонентских вводах (ИТП) в полной мере получило развитие в последние годы, когда стали внедряться полностью автоматизированные тепловые пункты с регулированием отопления и закрытыми схемами горячего водоснабжения. Вместе с тем, большинство абонентов городского округа Тольятти подключено по нерегулируемой элеваторной схеме с открытым водоразбором горячей воды.

Групповое регулирование осуществляется на центральных тепловых пунктах, обеспечивающих тепловой энергией и горячей водой группу однотипных потребителей, чаще всего кварталы жилой застройки.

Согласно «Методическим рекомендациям по оптимизации гидравлических и температурных режимов функционирования открытых систем коммунального теплоснабжения», разработанных ЗАО «Роскоммунэнерго», оптимальным является

такой способ центрального регулирования, применение которого позволяет изменять теплоотдачу нагревательных приборов отопительных систем в одинаковой степени, пропорционально тепловой потребности отапливаемых зданий и свести к минимуму их перегревы и недогревы.

Существующие температурные графики источников теплоснабжения утверждены исходя из состояния тепловой сети и возможности источника поддерживать необходимые температурные режимы при имеющихся гидравлических параметрах работы сети.

Анализ обоснованности действующих температурных графиков представлен в Главе 1 Обосновывающих материалов.

5 ПРЕДЛОЖЕНИЯ ПО РЕКОНСТРУКЦИИ ТЕПЛОВЫХ СЕТЕЙ ДЛЯ ОБЕСПЕЧЕНИЯ ПЕРЕДАЧИ ТЕПЛОВОЙ ЭНЕРГИИ ПРИ ПЕРЕХОДЕ ОТ ОТКРЫТОЙ СИСТЕМЫ ТЕПЛОСНАБЖЕНИЯ (ГОРЯЧЕГО ВОДОСНАБЖЕНИЯ) К ЗАКРЫТОЙ СИСТЕМЕ ГОРЯЧЕГО ВОДОСНАБЖЕНИЯ

Поверочные расчеты гидравлических режимов в магистральных сетях систем теплоснабжения, переводимых на закрытую схему ГВС, показали достаточную пропускную способность теплопроводов и отсутствие необходимости в их реконструкции с увеличением диаметра на период закрытия до 2022 года.

Это объясняется существенным снижением фактических тепловых нагрузок относительно договорных, применением рациональных схем присоединения теплопотребляющих установок потребителей и оптимального сочетания центрального и местного автоматического регулирования.

Окончательные предложения по проведению реконструкции тепловых сетей для обеспечения передачи тепловой энергии при переходе от открытой системы горячего водоснабжения к закрытой могут быть сформированы только по результатам комплексного технико-экономического сравнения вариантов реализации перехода на закрытую схему ГВС с учетом капитальных и операционных затрат в сфере водоснабжения и водоотведения.

6 РАСЧЕТ ПОТРЕБНОСТИ ИНВЕСТИЦИЙ ДЛЯ ПЕРЕВОДА ОТКРЫТОЙ СИСТЕМЫ ТЕПЛОСНАБЖЕНИЯ (ГОРЯЧЕГО ВОДОСНАБЖЕНИЯ) В ЗАКРЫТУЮ СИСТЕМУ ГОРЯЧЕГО ВОДОСНАБЖЕНИЯ

Условно схемы присоединения абонентов ГВС в городском округе можно разделить на 2 группы:

- 1-я группа – абоненты ГВС, подключенные к квартальным тепловым сетям после ЦТП по открытой схеме присоединения;
- 2-я группа – абоненты ГВС, подключенные к сетям первого и второго контура по закрытой схеме присоединения.

В настоящее время в городском округе открытая схема ГВС существует у абонентов от ТЭЦ ВАЗа. Около 61% зданий-потребителей теплоснабжающих организаций города Тольятти (1802 здания) подключено по открытой схеме с отбором горячей воды из магистральных тепловых сетей или в ЦТП с последующей ее передачей по квартальным сетям ГВС.

Перевод потребителей с открытой системой ГВС на закрытую предлагается осуществить при сохранении действующих схем присоединения системы отопления абонентов с установкой в зданиях абонентов блочных тепловых пунктов (далее – БТП) с теплообменниками ГВС.

Для упрощения процесса проектирования, комплектации и монтажа ИТП могут изготавливаться в заводских условиях и поставляться на объект строительства в виде готовых БТП, представляющих собой собранные на раме в общую конструкцию отдельные функциональные узлы (как правило, в комплекте с приборами и устройствами контроля, автоматического регулирования и управления).

На данный момент в Российской Федерации широко применяются стандартные автоматизированные БТП полной заводской готовности, предназначенные для присоединения к тепловой сети различных систем теплоснабжения и выполненные по типовым технологическим схемам с применением водоподогревателей на базе паяных или разборных пластинчатых теплообменников.

В соответствии СП 41-101-95 «Проектирование тепловых пунктов» в зависимости от соотношения максимально-часовой тепловой нагрузки ГВС к нагрузке отопления предлагается оборудовать тепловые пункты абонентов одноступенчатыми, либо двухступенчатыми подогревателями ГВС. Если отношение $Q_{гвс}^{макс}$ и $Q_{от}^{макс}$ больше 1 или меньше 0,2, то выбирается одноступенчатая схема ГВС, если отношение $Q_{гвс}^{макс}$ и $Q_{от}^{макс}$ находится в диапазоне от 0,2 до 1, то выбирается двухступенчатая схема ГВС. Для того, чтобы сократить затраты на двухступенчатую схему подключения, рекомендуется использовать моноблоки, объединяющие обе ступени.

Для реализации перевода потребителей на закрытую схему ГВС были рассчитаны капитальные затраты на осуществление мероприятий и выбраны схемы подключения теплообменников ГВС.

При определении необходимых затрат в первую очередь были определены расходы на оборудование тепловых пунктов зданий на основании базы данных абонентов и данных о стоимости стандартных тепловых пунктов в зависимости от необходимой тепловой нагрузки. Для расчета стоимости мероприятий приняты максимальные договорные нагрузки отопления и ГВС потребителей.

Стоимость строительно-монтажных работ принята 40 % от стоимости оборудования.

При переводе потребителей с открытой системой горячего водоснабжения на закрытую должна быть учтена также необходимость замены трубопроводов внутренней системы ГВС на коррозионно-устойчивые материалы. Данная необходимость связана с тем, что материалы существующих систем ГВС потребителей с открытым водоразбором не предназначены для работы с недеаэрированной водой. Поэтому затраты на замену трубопроводов системы ГВС также включены в расчет стоимости перевода системы теплоснабжения городского округа на закрытую схему.

В таблице 6.1 представлены основные параметры проектов по переводу потребителей с открытой системой горячего водоснабжения на закрытую: установке БТП и проведения работ по реконструкции системы ГВС потребителей, с учетом строительно-монтажных работ (СМР). Все затраты приведены в ценах текущих лет с учетом индекс-дефляторов и НДС 20%.

Также необходимо отметить, что в настоящее время схема водоснабжения городского округа Тольятти не актуализирована. Таким образом, определить совокупный объем необходимых инвестиций с учетом затрат в системах холодного водоснаб-

жения для перевода потребителей с открытой системы теплоснабжения (горячего водоснабжения) в закрытую систему горячего водоснабжения не представляется возможным.

Таблица 6.1 – Основные параметры проектов по переводу потребителей городского округа Тольятти с открытой системой горячего водоснабжения на закрытую

Наименование потребителя	Источник т/с	Назначение здания	Расчетная тепловая нагрузка отопления, Гкал/ч	Расчетная тепловая нагрузка вентиляции, Гкал/ч	Среднечасовая тепловая нагрузка ГВС, Гкал/ч	Максимальная тепловая нагрузка ГВС, Гкал/ч	Суммарная нагрузка на узле ввода (без вентиляции), Гкал/ч	Вид оборудования в системе ГВС	Стоимость оборудования с НДС, тыс. руб.	Строительно-монтажные работы (СМР) с НДС, тыс. руб.	Работы по реконструкции системы ГВС с НДС, тыс. руб., в т. ч.		Всего, тыс. руб.	Год закрытия системы ГВС
											стоимость оборудования с НДС, тыс. руб.	СМР с НДС, тыс. руб.		
40 лет Победы ул, д. 10	ТЭЦ ВАЗа	ОДЗ	0,68300	1,09300	0,03420	0,17741	0,86041	2-х ступ. ВВП ГВС	924,4	369,8	284,4	189,6	1768,2	2021
40 лет Победы ул, д. 100	ТЭЦ ВАЗа	ЖФ	0,59080	0,00000	0,04248	0,21197	0,80277	2-х ступ. ВВП ГВС	938,3	375,3	246,0	164,0	1723,7	2021
40 лет Победы ул, д. 102	ТЭЦ ВАЗа	ЖФ	0,91900	0,00000	0,13779	0,59580	1,51480	2-х ступ. ВВП ГВС	1093,8	437,5	382,7	255,1	2169,1	2021
40 лет Победы ул, д. 104	ТЭЦ ВАЗа	ЖФ	0,71400	0,00000	0,05602	0,25670	0,97070	2-х ступ. ВВП ГВС	955,0	382,0	297,3	198,2	1832,5	2021
40 лет Победы ул, д. 106	ТЭЦ ВАЗа	ОДЗ	0,49300	0,70800	0,03990	0,20117	0,69417	2-х ступ. ВВП ГВС	932,8	373,1	205,3	136,9	1648,0	2021
40 лет Победы ул, д. 108	ТЭЦ ВАЗа	ЖФ	1,46570	0,00000	0,10081	0,39302	1,85872	2-х ступ. ВВП ГВС	1010,5	404,2	610,3	406,9	2431,9	2021
40 лет Победы ул, д. 110	ТЭЦ ВАЗа	ЖФ	0,85000	0,00000	0,10071	0,39170	1,24170	2-х ступ. ВВП ГВС	1010,5	404,2	354,0	236,0	2004,6	2021
40 лет Победы ул, д. 112	ТЭЦ ВАЗа	ЖФ	0,44200	0,00000	0,03260	0,17040	0,61240	2-х ступ. ВВП ГВС	921,7	368,7	184,1	122,7	1597,1	2021
40 лет Победы ул, д. 114	ТЭЦ ВАЗа	ЖФ	0,58750	0,00000	0,04170	0,20935	0,79685	2-х ступ. ВВП ГВС	935,5	374,2	244,6	163,1	1717,5	2021
40 лет Победы ул, д. 116	ТЭЦ ВАЗа	ЖФ	0,60030	0,00000	0,04290	0,21654	0,81684	2-х ступ. ВВП ГВС	938,3	375,3	250,0	166,6	1730,3	2021
40 лет Победы ул, д. 118	ТЭЦ ВАЗа	ЖФ	0,91900	0,00000	0,06889	0,29790	1,21690	2-х ступ. ВВП ГВС	971,6	388,7	382,7	255,1	1998,1	2021
40 лет Победы ул, д. 120	ТЭЦ ВАЗа	ОДЗ	0,49300	0,70800	0,03990	0,20117	0,69417	2-х ступ. ВВП ГВС	932,8	373,1	205,3	136,9	1648,0	2021
40 лет Победы ул, д. 122	ТЭЦ ВАЗа	ЖФ	1,46000	0,00000	0,20143	0,78340	2,24340	2-х ступ. ВВП ГВС	1171,5	468,6	608,0	405,3	2653,4	2021
40 лет Победы ул, д. 124	ТЭЦ ВАЗа	ЖФ	0,59060	0,00000	0,04208	0,20742	0,79802	2-х ступ. ВВП ГВС	935,5	374,2	245,9	164,0	1719,6	2021
40 лет Победы ул, д. 126	ТЭЦ ВАЗа	ЖФ	0,59450	0,00000	0,04196	0,20662	0,80112	2-х ступ. ВВП ГВС	935,5	374,2	247,6	165,0	1722,4	2021
40 лет Победы ул, д. 13	ТЭЦ ВАЗа	ОДЗ	0,01300	0,00000	0,00000	0,00000	0,01300	1-ступ. ВВП ГВС	178,0	71,2	5,4	3,6	258,2	2021
40 лет Победы ул, д. 13б	ТЭЦ ВАЗа	ЖФ	0,29530	0,00000	0,01084	0,07211	0,36741	2-х ступ. ВВП ГВС	997,4	398,9	123,0	82,0	1601,3	2021
40 лет Победы ул, д. 14	ТЭЦ ВАЗа	ОДЗ	0,26000	0,12500	0,02330	0,12744	0,38744	2-х ступ. ВВП ГВС	902,2	360,9	108,3	72,2	1443,6	2021
40 лет Победы ул, д. 15Б	ТЭЦ ВАЗа	ЖФ	0,21910	0,00000	0,00841	0,05496	0,27406	2-х ступ. ВВП ГВС	950,5	380,2	91,2	60,8	1482,8	2021
40 лет Победы ул, д. 15В	ТЭЦ ВАЗа	ЖФ	0,15200	0,00000	0,01567	0,09538	0,24738	2-х ступ. ВВП ГВС	950,5	380,2	63,3	42,2	1436,3	2021
40 лет Победы ул, д. 15Г	ТЭЦ ВАЗа	ЖФ	0,14870	0,00000	0,01345	0,08294	0,23164	2-х ступ. ВВП ГВС	950,5	380,2	61,9	41,3	1434,0	2021
40 лет Победы ул, д. 15Е	ТЭЦ ВАЗа	ЖФ	0,21900	0,00000	0,04010	0,20289	0,42189	2-х ступ. ВВП ГВС	932,8	373,1	91,2	60,8	1457,9	2021
40 лет Победы ул, д. 18	ТЭЦ ВАЗа	ЖФ	0,93590	0,00000	0,32953	1,01272	1,94862	1-ступ. ВВП ГВС	1263,1	505,2	389,7	259,8	2417,9	2021
40 лет Победы ул, д. 2	ТЭЦ ВАЗа	ЖФ	1,47580	0,00000	0,17766	0,63128	2,10708	2-х ступ. ВВП ГВС	1107,7	443,1	614,5	409,7	2575,0	2021
40 лет Победы ул, д. 22	ТЭЦ ВАЗа	ОДЗ	0,33000	0,00000	0,00140	0,00983	0,33983	1-ступ. ВВП ГВС	990,5	396,2	137,4	91,6	1615,7	2021

Наименование потребителя	Источник т/с	Назначение здания	Расчетная тепловая нагрузка отопления, Гкал/ч	Расчетная тепловая нагрузка вентиляции, Гкал/ч	Среднечасовая тепловая нагрузка ГВС, Гкал/ч	Максимальная тепловая нагрузка ГВС, Гкал/ч	Суммарная нагрузка на узле ввода (без вентиляции), Гкал/ч	Вид оборудования в системе ГВС	Стоимость оборудования с НДС, тыс. руб.	Строительно-монтажные работы (СМР) с НДС, тыс. руб.	Работы по реконструкции системы ГВС с НДС, тыс. руб., в т. ч.		Всего, тыс. руб.	Год закрытия системы ГВС
											стоимость оборудования с НДС, тыс. руб.	СМР с НДС, тыс. руб.		
40 лет Победы ул, д. 24	ТЭЦ ВА3а	ЖФ	1,15300	0,00000	0,10373	0,40000	1,55300	2-х ступ. ВВП ГВС	1013,3	405,3	480,1	320,1	2218,8	2021
40 лет Победы ул, д. 24А	ТЭЦ ВА3а	ЖФ	0,05660	0,00000	0,00369	0,02272	0,07932	2-х ступ. ВВП ГВС	714,7	285,9	23,6	15,7	1039,8	2021
40 лет Победы ул, д. 24Б	ТЭЦ ВА3а	ЖФ	0,06000	0,00000	0,00317	0,02023	0,08023	2-х ступ. ВВП ГВС	714,7	285,9	25,0	16,7	1042,2	2021
40 лет Победы ул, д. 26	ТЭЦ ВА3а	ОДЗ	0,31000	0,23000	0,01830	0,10253	0,41253	2-х ступ. ВВП ГВС	893,9	357,6	129,1	86,1	1466,6	2021
40 лет Победы ул, д. 28	ТЭЦ ВА3а	ОДЗ	0,05000	0,08000	0,00330	0,02031	0,07031	2-х ступ. ВВП ГВС	190,5	76,2	20,8	13,9	301,4	2021
40 лет Победы ул, д. 30	ТЭЦ ВА3а	ЖФ	0,16260	0,00000	0,00574	0,03895	0,20155	2-х ступ. ВВП ГВС	950,5	380,2	67,7	45,1	1443,6	2021
40 лет Победы ул, д. 32, корп. 1	ТЭЦ ВА3а	ОДЗ	0,16800	0,10400	0,01998	0,11440	0,28240	2-х ступ. ВВП ГВС	950,5	380,2	70,0	46,6	1447,4	2021
40 лет Победы ул, д. 34	ТЭЦ ВА3а	ЖФ	0,41000	0,00000	0,03010	0,16000	0,57000	2-х ступ. ВВП ГВС	916,1	366,4	170,7	113,8	1567,1	2021
40 лет Победы ул, д. 34А	ТЭЦ ВА3а	ОДЗ	0,12800	0,10100	0,00960	0,05622	0,18422	2-х ступ. ВВП ГВС	950,5	380,2	53,3	35,5	1419,6	2021
40 лет Победы ул, д. 35	ТЭЦ ВА3а	ОДЗ	0,13500	0,34100	0,02250	0,12354	0,25854	2-х ступ. ВВП ГВС	950,5	380,2	56,2	37,5	1424,5	2021
40 лет Победы ул, д. 36	ТЭЦ ВА3а	ЖФ	0,21000	0,00000	0,01324	0,08000	0,29000	2-х ступ. ВВП ГВС	950,5	380,2	87,4	58,3	1476,5	2021
40 лет Победы ул, д. 38	ТЭЦ ВА3а	ОДЗ	0,30800	0,00000	0,00150	0,00969	0,31769	1-ступ. ВВП ГВС	950,5	380,2	128,3	85,5	1544,5	2021
40 лет Победы ул, д. 40	ТЭЦ ВА3а	ЖФ	0,35370	0,00000	0,09408	0,38500	0,73870	1-ступ. ВВП ГВС	1007,7	403,1	147,3	98,2	1656,3	2021
40 лет Победы ул, д. 41	ТЭЦ ВА3а	ОДЗ	0,13200	0,00000	0,00716	0,04500	0,17700	2-х ступ. ВВП ГВС	720,6	288,3	55,0	36,6	1100,5	2021
40 лет Победы ул, д. 41Б	ТЭЦ ВА3а	ОДЗ	0,03700	0,00000	0,00000	0,00000	0,03700	1-ступ. ВВП ГВС	178,0	71,2	15,4	10,3	274,9	2021
40 лет Победы ул, д. 42	ТЭЦ ВА3а	ОДЗ	0,27000	1,29000	0,01350	0,07745	0,34745	2-х ступ. ВВП ГВС	990,5	396,2	112,4	75,0	1574,1	2021
40 лет Победы ул, д. 44	ТЭЦ ВА3а	ОДЗ	0,57900	1,06300	0,06290	0,29585	0,87485	2-х ступ. ВВП ГВС	971,6	388,7	241,1	160,7	1762,1	2021
40 лет Победы ул, д. 44Б	ТЭЦ ВА3а	ОДЗ	0,11300	0,00000	0,00140	0,00910	0,12210	1-ступ. ВВП ГВС	714,7	285,9	47,1	31,4	1078,9	2021
40 лет Победы ул, д. 48	ТЭЦ ВА3а	ЖФ	0,82850	0,00000	0,08070	0,35484	1,18334	2-х ступ. ВВП ГВС	996,6	398,6	345,0	230,0	1970,3	2021
40 лет Победы ул, д. 49	ТЭЦ ВА3а	ОДЗ	0,03100	0,00000	0,00130	0,00850	0,03950	2-х ступ. ВВП ГВС	178,0	71,2	12,9	8,6	270,7	2021
40 лет Победы ул, д. 5	ТЭЦ ВА3а	ОДЗ	0,07500	0,00000	0,00000	0,00000	0,07500	1-ступ. ВВП ГВС	196,1	78,4	31,2	20,8	326,6	2021
40 лет Победы ул, д. 50	ТЭЦ ВА3а	ОДЗ	0,16000	0,25000	0,00200	0,01266	0,17266	1-ступ. ВВП ГВС	720,6	288,3	66,6	44,4	1119,9	2021
40 лет Победы ул, д. 50а	ТЭЦ ВА3а	ОДЗ	0,14360	0,11150	0,00830	0,04897	0,19257	2-х ступ. ВВП ГВС	950,5	380,2	59,8	39,9	1430,4	2021
40 лет Победы ул, д. 50Б	ТЭЦ ВА3а	ОДЗ	0,13800	0,00000	0,00370	0,02265	0,16065	1-ступ. ВВП ГВС	720,6	288,3	57,5	38,3	1104,7	2021
40 лет Победы ул, д. 52	ТЭЦ ВА3а	ЖФ	0,32930	0,00000	0,09388	0,38295	0,71225	1-ступ. ВВП ГВС	1007,7	403,1	137,1	91,4	1639,3	2021
40 лет Победы ул, д. 54	ТЭЦ ВА3а	ЖФ	0,42000	0,00000	0,06250	0,29478	0,71478	2-х ступ. ВВП ГВС	971,6	388,7	174,9	116,6	1651,8	2021

ОБОСНОВЫВАЮЩИЕ МАТЕРИАЛЫ К СХЕМЕ ТЕПЛОСНАБЖЕНИЯ ГОРОДСКОГО ОКРУГА ТОЛЬЯТТИ ДО 2038 ГОДА. ГЛАВА 9 «ПРЕДЛОЖЕНИЯ ПО ПЕРЕВОДУ ОТКРЫТЫХ СИСТЕМ ТЕПЛОСНАБЖЕНИЯ (ГОРЯЧЕГО ВОДОСНАБЖЕНИЯ) В ЗАКРЫТЫЕ СИСТЕМЫ ГОРЯЧЕГО ВОДОСНАБЖЕНИЯ»

Наименование потребителя	Источник т/с	Назначение здания	Расчетная тепловая нагрузка отопления, Гкал/ч	Расчетная тепловая нагрузка вентиляции, Гкал/ч	Среднечасовая тепловая нагрузка ГВС, Гкал/ч	Максимальная тепловая нагрузка ГВС, Гкал/ч	Суммарная нагрузка на узле ввода (без вентиляции), Гкал/ч	Вид оборудования в системе ГВС	Стоимость оборудования с НДС, тыс. руб.	Строительно-монтажные работы (СМР) с НДС, тыс. руб.	Работы по реконструкции системы ГВС с НДС, тыс. руб., в т. ч.		Всего, тыс. руб.	Год закрытия системы ГВС
											стоимость оборудования с НДС, тыс. руб.	СМР с НДС, тыс. руб.		
40 лет Победы ул, д. 55А	ТЭЦ ВА3а	ОДЗ	0,01000	0,00000	0,00040	0,00312	0,01312	2-х ступ. ВВП ГВС	178,0	71,2	4,2	2,8	256,1	2021
40 лет Победы ул, д. 56	ТЭЦ ВА3а	ЖФ	0,63000	0,00000	0,09580	0,38378	1,01378	2-х ступ. ВВП ГВС	1007,7	403,1	262,3	174,9	1848,0	2021
40 лет Победы ул, д. 57	ТЭЦ ВА3а	ОДЗ	0,12600	0,45700	0,01280	0,07369	0,19969	2-х ступ. ВВП ГВС	950,5	380,2	52,5	35,0	1418,2	2021
40 лет Победы ул, д. 58	ТЭЦ ВА3а	ЖФ	0,73810	0,00000	0,11163	0,52404	1,26214	2-х ступ. ВВП ГВС	1066,0	426,4	307,4	204,9	2004,7	2021
40 лет Победы ул, д. 6	ТЭЦ ВА3а	ЖФ	0,86520	0,00000	0,09739	0,39532	1,26052	2-х ступ. ВВП ГВС	1013,3	405,3	360,3	240,2	2019,0	2021
40 лет Победы ул, д. 60	ТЭЦ ВА3а	ЖФ	0,46000	0,00000	0,02982	0,15880	0,61880	2-х ступ. ВВП ГВС	916,1	366,4	191,5	127,7	1601,8	2021
40 лет Победы ул, д. 62	ТЭЦ ВА3а	ЖФ	0,46000	0,00000	0,01827	0,10600	0,56600	2-х ступ. ВВП ГВС	893,9	357,6	191,5	127,7	1570,7	2021
40 лет Победы ул, д. 64	ТЭЦ ВА3а	ЖФ	0,46000	0,00000	0,02982	0,15880	0,61880	2-х ступ. ВВП ГВС	916,1	366,4	191,5	127,7	1601,8	2021
40 лет Победы ул, д. 65	ТЭЦ ВА3а	ЖФ	1,18880	0,00000	0,07061	0,31808	1,50688	2-х ступ. ВВП ГВС	980,0	392,0	495,0	330,0	2197,0	2021
40 лет Победы ул, д. 66	ТЭЦ ВА3а	ЖФ	0,46000	0,00000	0,02982	0,15880	0,61880	2-х ступ. ВВП ГВС	916,1	366,4	191,5	127,7	1601,8	2021
40 лет Победы ул, д. 68	ТЭЦ ВА3а	ЖФ	0,64860	0,00000	0,02807	0,15323	0,80183	2-х ступ. ВВП ГВС	913,3	365,3	270,1	180,1	1728,8	2021
40 лет Победы ул, д. 69	ТЭЦ ВА3а	ОДЗ	0,00000	0,19300	0,00697	0,04380	0,04380	#ДЕЛ/0!	178,0	71,2	0,0	0,0	249,2	2021
40 лет Победы ул, д. 70	ТЭЦ ВА3а	ЖФ	0,65420	0,00000	0,02807	0,15252	0,80672	2-х ступ. ВВП ГВС	913,3	365,3	272,4	181,6	1732,7	2021
40 лет Победы ул, д. 72	ТЭЦ ВА3а	ЖФ	0,00000	0,00000	0,13838	0,59760	0,59760	#ДЕЛ/0!	1093,8	437,5	0,0	0,0	1531,3	2021
40 лет Победы ул, д. 72А	ТЭЦ ВА3а	ЖФ	0,11930	0,00000	0,00224	0,01333	0,13263	1-ступ. ВВП ГВС	714,7	285,9	49,7	33,1	1083,3	2021
40 лет Победы ул, д. 74	ТЭЦ ВА3а	ОДЗ	0,49300	0,70800	0,04000	0,20157	0,69457	2-х ступ. ВВП ГВС	932,8	373,1	205,3	136,9	1648,0	2021
40 лет Победы ул, д. 76	ТЭЦ ВА3а	ЖФ	1,74780	0,00000	0,30706	1,07532	2,82312	2-х ступ. ВВП ГВС	1288,1	515,2	727,8	485,2	3016,4	2021
40 лет Победы ул, д. 78	ТЭЦ ВА3а	ЖФ	0,65650	0,00000	0,02912	0,15664	0,81314	2-х ступ. ВВП ГВС	916,1	366,4	273,4	182,3	1738,2	2021
40 лет Победы ул, д. 80	ТЭЦ ВА3а	ЖФ	0,64930	0,00000	0,02914	0,16201	0,81131	2-х ступ. ВВП ГВС	916,1	366,4	270,4	180,3	1733,2	2021
40 лет Победы ул, д. 82	ТЭЦ ВА3а	ЖФ	0,91900	0,00000	0,06919	0,29880	1,21780	2-х ступ. ВВП ГВС	971,6	388,7	382,7	255,1	1998,1	2021
40 лет Победы ул, д. 82А	ТЭЦ ВА3а	ЖФ	1,14780	0,00000	0,05110	0,26936	1,41716	2-х ступ. ВВП ГВС	960,5	384,2	478,0	318,6	2141,3	2021
40 лет Победы ул, д. 84	ТЭЦ ВА3а	ЖФ	1,46000	0,00000	0,12392	0,45540	1,91540	2-х ступ. ВВП ГВС	1035,5	414,2	608,0	405,3	2462,9	2021
40 лет Победы ул, д. 86	ТЭЦ ВА3а	ОДЗ	0,49300	0,70800	0,04000	0,20157	0,69457	2-х ступ. ВВП ГВС	932,8	373,1	205,3	136,9	1648,0	2021
40 лет Победы ул, д. 88	ТЭЦ ВА3а	ЖФ	0,65330	0,00000	0,03179	0,17273	0,82603	2-х ступ. ВВП ГВС	921,7	368,7	272,0	181,4	1743,7	2021
40 лет Победы ул, д. 90	ТЭЦ ВА3а	ЖФ	0,66430	0,00000	0,05634	0,30624	0,97054	2-х ступ. ВВП ГВС	977,2	390,9	276,6	184,4	1829,1	2021
40 лет Победы ул, д. 94	ТЭЦ ВА3а	ОДЗ	0,78400	0,66000	0,07710	0,34307	1,12707	2-х ступ. ВВП ГВС	991,1	396,4	326,5	217,6	1931,6	2021

Наименование потребителя	Источник т/с	Назначение здания	Расчетная тепловая нагрузка отопления, Гкал/ч	Расчетная тепловая нагрузка вентиляции, Гкал/ч	Среднечасовая тепловая нагрузка ГВС, Гкал/ч	Максимальная тепловая нагрузка ГВС, Гкал/ч	Суммарная нагрузка на узле ввода (без вентиляции), Гкал/ч	Вид оборудования в системе ГВС	Стоимость оборудования с НДС, тыс. руб.	Строительно-монтажные работы (СМР) с НДС, тыс. руб.	Работы по реконструкции системы ГВС с НДС, тыс. руб., в т. ч.		Всего, тыс. руб.	Год закрытия системы ГВС
											стоимость оборудования с НДС, тыс. руб.	СМР с НДС, тыс. руб.		
40 лет Победы ул, д. 94Б	ТЭЦ ВА3а	ОДЗ	0,08700	0,00000	0,00330	0,02031	0,10731	2-х ступ. ВВП ГВС	714,7	285,9	36,2	24,2	1060,9	2021
40 лет Победы ул, д. 94В	ТЭЦ ВА3а	ОДЗ	0,09500	0,03500	0,00130	0,00850	0,10350	1-ступ. ВВП ГВС	714,7	285,9	39,6	26,4	1066,5	2021
40 лет Победы ул, д. 96	ТЭЦ ВА3а	ОДЗ	0,10300	0,00000	0,00520	0,03135	0,13435	2-х ступ. ВВП ГВС	714,7	285,9	42,9	28,6	1072,0	2021
40 лет Победы ул, д. 98	ТЭЦ ВА3а	ЖФ	0,58670	0,00000	0,04200	0,21043	0,79713	2-х ступ. ВВП ГВС	938,3	375,3	244,3	162,9	1720,8	2021
70 лет Октября ул, д. 10	ТЭЦ ВА3а	ОДЗ	0,06200	0,00000	0,00160	0,00800	0,07000	1-ступ. ВВП ГВС	190,5	76,2	25,8	17,2	309,7	2021
70 лет Октября ул, д. 10А	ТЭЦ ВА3а	ОДЗ	0,05100	0,07700	0,00380	0,02323	0,07423	2-х ступ. ВВП ГВС	190,5	76,2	21,2	14,2	302,0	2021
70 лет Октября ул, д. 11	ТЭЦ ВА3а	ЖФ	0,76000	0,00000	0,36773	1,11600	1,87600	1-ступ. ВВП ГВС	1304,8	521,9	316,5	211,0	2354,1	2021
70 лет Октября ул, д. 12	ТЭЦ ВА3а	ЖФ	0,65730	0,00000	0,05991	0,27713	0,93443	2-х ступ. ВВП ГВС	963,3	385,3	273,7	182,5	1804,8	2021
70 лет Октября ул, д. 13	ТЭЦ ВА3а	ЖФ	1,07100	0,00000	0,14650	0,52201	1,59301	2-х ступ. ВВП ГВС	1063,2	425,3	446,0	297,3	2231,8	2021
70 лет Октября ул, д. 15	ТЭЦ ВА3а	ЖФ	0,43450	0,00000	0,08378	0,35084	0,78534	2-х ступ. ВВП ГВС	993,8	397,5	180,9	120,6	1692,9	2021
70 лет Октяб. ул, д. 16	ТЭЦ ВА3а	ЖФ	0,96800	0,00000	0,68149	2,20500	3,17300	1-ступ. ВВП ГВС	1748,9	699,6	403,1	268,7	3120,3	2021
70 лет Октября ул, д. 16А	ТЭЦ ВА3а	ОДЗ	0,04000	0,02200	0,00320	0,01973	0,05973	2-х ступ. ВВП ГВС	182,6	73,0	16,7	11,1	283,4	2021
70 лет Октября ул, д. 16Б	ТЭЦ ВА3а	ОДЗ	0,01400	0,00000	0,00020	0,00192	0,01592	1-ступ. ВВП ГВС	178,0	71,2	5,8	3,9	258,9	2021
70 лет Октября ул, д. 17	ТЭЦ ВА3а	ЖФ	0,45300	0,00000	0,16543	0,56900	1,02200	1-ступ. ВВП ГВС	1082,7	433,1	188,6	125,8	1830,1	2021
70 лет Октября ул, д. 18	ТЭЦ ВА3а	ЖФ	0,67900	0,00000	0,48112	1,65500	2,33400	1-ступ. ВВП ГВС	1524,1	609,6	282,7	188,5	2604,9	2021
70 лет Октября ул, д. 20	ТЭЦ ВА3а	ЖФ	0,74900	0,00000	0,67842	2,19700	2,94600	1-ступ. ВВП ГВС	1746,2	698,5	311,9	207,9	2964,4	2021
70 лет Октября ул, д. 21	ТЭЦ ВА3а	ЖФ	1,20000	0,00000	0,33849	1,25800	2,45800	1-ступ. ВВП ГВС	1363,1	545,2	499,7	333,1	2741,1	2021
70 лет Октября ул, д. 22	ТЭЦ ВА3а	ЖФ	0,96800	0,02200	1,09019	3,30000	4,26800	1-ступ. ВВП ГВС	2195,9	878,4	403,1	268,7	3746,1	2021
70 лет Октября ул, д. 22А	ТЭЦ ВА3а	ЖФ	0,24610	0,00000	0,02693	0,14823	0,39433	2-х ступ. ВВП ГВС	910,6	364,2	102,5	68,3	1445,6	2021
70 лет Октября ул, д. 23	ТЭЦ ВА3а	ЖФ	0,49700	0,00000	0,78930	2,54800	3,04500	1-ступ. ВВП ГВС	1887,7	755,1	207,0	138,0	2987,8	2021
70 лет Октября ул, д. 24	ТЭЦ ВА3а	ЖФ	1,96200	0,00000	0,48262	1,65900	3,62100	2-х ступ. ВВП ГВС	1526,8	610,7	817,0	544,7	3499,3	2021
70 лет Октября ул, д. 25	ТЭЦ ВА3а	ЖФ	0,43900	0,00000	0,03383	0,17632	0,61532	2-х ступ. ВВП ГВС	924,4	369,8	182,8	121,9	1598,9	2021
70 лет Октября ул, д. 26	ТЭЦ ВА3а	ЖФ	0,57090	0,00000	0,36057	1,32747	1,89837	1-ступ. ВВП ГВС	1390,8	556,3	237,7	158,5	2343,4	2021
70 лет Октября ул, д. 28А	ТЭЦ ВА3а	ОДЗ	0,65200	0,07800	0,03562	0,18260	0,83460	2-х ступ. ВВП ГВС	924,4	369,8	271,5	181,0	1746,7	2021
70 лет Октября ул, д. 29	ТЭЦ ВА3а	ЖФ	0,48400	0,00000	0,16580	0,57000	1,05400	1-ступ. ВВП ГВС	1082,7	433,1	201,5	134,4	1851,6	2021
70 лет Октября ул, д. 29А	ТЭЦ ВА3а	ОДЗ	0,04300	0,07400	0,00080	0,00552	0,04852	1-ступ. ВВП ГВС	182,6	73,0	17,9	11,9	285,5	2021

ОБОСНОВЫВАЮЩИЕ МАТЕРИАЛЫ К СХЕМЕ ТЕПЛОСНАБЖЕНИЯ ГОРОДСКОГО ОКРУГА ТОЛЬЯТТИ ДО 2038 ГОДА. ГЛАВА 9 «ПРЕДЛОЖЕНИЯ ПО ПЕРЕВОДУ ОТКРЫТЫХ СИСТЕМ ТЕПЛОСНАБЖЕНИЯ (ГОРЯЧЕГО ВОДОСНАБЖЕНИЯ) В ЗАКРЫТЫЕ СИСТЕМЫ ГОРЯЧЕГО ВОДОСНАБЖЕНИЯ»

Наименование потребителя	Источник т/с	Назначение здания	Расчетная тепловая нагрузка отопления, Гкал/ч	Расчетная тепловая нагрузка вентиляции, Гкал/ч	Среднечасовая тепловая нагрузка ГВС, Гкал/ч	Максимальная тепловая нагрузка ГВС, Гкал/ч	Суммарная нагрузка на узле ввода (без вентиляции), Гкал/ч	Вид оборудования в системе ГВС	Стоимость оборудования с НДС, тыс. руб.	Строительно-монтажные работы (СМР) с НДС, тыс. руб.	Работы по реконструкции системы ГВС с НДС, тыс. руб., в т. ч.		Всего, тыс. руб.	Год закрытия системы ГВС
											стоимость оборудования с НДС, тыс. руб.	СМР с НДС, тыс. руб.		
70 лет Октября ул, д. 3	ТЭЦ ВА3а	ОДЗ	0,38900	0,10100	0,01170	0,06774	0,45674	1-ступ. ВВП ГВС	880,0	352,0	162,0	108,0	1502,0	2021
70 лет Октября ул, д. 31	ТЭЦ ВА3а	ЖФ	0,47700	0,00000	0,04340	0,23444	0,71144	2-х ступ. ВВП ГВС	946,6	378,7	198,6	132,4	1656,4	2021
70 лет Октября ул, д. 31А	ТЭЦ ВА3а	ОДЗ	0,07000	0,03000	0,01320	0,07584	0,14584	1-ступ. ВВП ГВС	716,8	286,7	29,1	19,4	1052,1	2021
70 лет Октября ул, д. 33	ТЭЦ ВА3а	ЖФ	1,04450	0,00000	0,23409	0,94450	1,98900	2-х ступ. ВВП ГВС	1235,4	494,1	434,9	290,0	2454,4	2021
70 лет Октября ул, д. 34	ТЭЦ ВА3а	ЖФ	0,98100	0,00000	0,48262	1,65900	2,64000	1-ступ. ВВП ГВС	1526,8	610,7	408,5	272,3	2818,4	2021
70 лет Октября ул, д. 35	ТЭЦ ВА3а	ЖФ	0,52670	0,00000	0,36166	1,32752	1,85422	1-ступ. ВВП ГВС	1390,8	556,3	219,3	146,2	2312,7	2021
70 лет Октября ул, д. 35А	ТЭЦ ВА3а	ОДЗ	0,04000	0,08500	0,00495	0,03100	0,07100	2-х ступ. ВВП ГВС	190,5	76,2	16,7	11,1	294,4	2021
70 лет Октября ул, д. 36	ТЭЦ ВА3а	ЖФ	2,55600	0,00000	0,49436	1,80400	4,36000	2-х ступ. ВВП ГВС	1585,1	634,1	1064,4	709,6	3993,1	2021
70 лет Октября ул, д. 37	ТЭЦ ВА3а	ЖФ	0,34050	0,00000	0,02051	0,11622	0,45672	2-х ступ. ВВП ГВС	899,5	359,8	141,8	94,5	1495,5	2021
70 лет Октяб. ул, д. 37А	ТЭЦ ВА3а	ОДЗ	0,31600	0,48800	0,00500	0,03190	0,34790	1-ступ. ВВП ГВС	990,5	396,2	131,6	87,7	1606,0	2021
70 лет Октября ул, д. 39	ТЭЦ ВА3а	ЖФ	0,40200	0,00000	0,28279	1,08400	1,48600	1-ступ. ВВП ГВС	1293,7	517,5	167,4	111,6	2090,1	2021
70 лет Октября ул, д. 40	ТЭЦ ВА3а	ЖФ	0,35640	0,00000	0,02235	0,13007	0,48647	2-х ступ. ВВП ГВС	905,0	362,0	148,4	98,9	1514,4	2021
70 лет Октября ул, д. 41	ТЭЦ ВА3а	ЖФ	0,52710	0,00000	0,36325	1,32932	1,85642	1-ступ. ВВП ГВС	1393,6	557,4	219,5	146,3	2316,9	2021
70 лет Октября ул, д. 41А	ТЭЦ ВА3а	ОДЗ	0,04600	0,07100	0,00798	0,05000	0,09600	1-ступ. ВВП ГВС	714,7	285,9	19,2	12,8	1032,4	2021
70 лет Октября ул, д. 42	ТЭЦ ВА3а	ЖФ	1,34800	0,00000	0,32546	1,22000	2,56800	2-х ступ. ВВП ГВС	1349,2	539,7	561,3	374,2	2824,4	2021
70 лет Октября ул, д. 43	ТЭЦ ВА3а	ЖФ	0,40210	0,00000	0,02062	0,13047	0,53257	2-х ступ. ВВП ГВС	905,0	362,0	167,4	111,6	1546,1	2021
70 лет Октября ул, д. 44	ТЭЦ ВА3а	ОДЗ	0,27300	0,13400	0,02613	0,14280	0,41580	2-х ступ. ВВП ГВС	910,6	364,2	113,7	75,8	1464,2	2021
70 лет Октября ул, д. 45	ТЭЦ ВА3а	ЖФ	1,91330	0,00000	0,41160	1,46500	3,37830	2-х ступ. ВВП ГВС	1449,1	579,6	796,7	531,1	3356,6	2021
70 лет Октября ул, д. 46	ТЭЦ ВА3а	ЖФ	0,52920	0,43700	0,23217	0,96461	1,49381	1-ступ. ВВП ГВС	1243,7	497,5	220,4	146,9	2108,4	2021
70 лет Октября ул, д. 47	ТЭЦ ВА3а	ЖФ	0,66030	0,00000	0,03157	0,17560	0,83590	2-х ступ. ВВП ГВС	921,7	368,7	275,0	183,3	1748,6	2021
70 лет Октября ул, д. 48	ТЭЦ ВА3а	ЖФ	0,02280	0,00000	0,02643	0,14887	0,17167	1-ступ. ВВП ГВС	720,6	288,3	9,5	6,3	1024,7	2021
70 лет Октября ул, д. 48А	ТЭЦ ВА3а	ЖФ	0,17010	0,00000	0,00698	0,04531	0,21541	2-х ступ. ВВП ГВС	950,5	380,2	70,8	47,2	1448,8	2021
70 лет Октября ул, д. 5	ТЭЦ ВА3а	ЖФ	1,90300	0,00000	0,28404	1,01000	2,91300	2-х ступ. ВВП ГВС	1263,1	505,2	792,4	528,3	3089,1	2021
70 лет Октября ул, д. 50	ТЭЦ ВА3а	ЖФ	0,46950	0,00000	0,03282	0,17715	0,64665	2-х ступ. ВВП ГВС	924,4	369,8	195,5	130,3	1620,1	2021
70 лет Октября ул, д. 51	ТЭЦ ВА3а	ЖФ	0,68740	0,00000	0,12591	0,46365	1,15105	2-х ступ. ВВП ГВС	1041,0	416,4	286,2	190,8	1934,5	2021
70 лет Октября ул, д. 52	ТЭЦ ВА3а	ЖФ	0,59670	0,00000	0,03104	0,17461	0,77131	2-х ступ. ВВП ГВС	921,7	368,7	248,5	165,6	1704,4	2021

Наименование потребителя	Источник т/с	Назначение здания	Расчетная тепловая нагрузка отопления, Гкал/ч	Расчетная тепловая нагрузка вентиляции, Гкал/ч	Среднечасовая тепловая нагрузка ГВС, Гкал/ч	Максимальная тепловая нагрузка ГВС, Гкал/ч	Суммарная нагрузка на узле ввода (без вентиляции), Гкал/ч	Вид оборудования в системе ГВС	Стоимость оборудования с НДС, тыс. руб.	Строительно-монтажные работы (СМР) с НДС, тыс. руб.	Работы по реконструкции системы ГВС с НДС, тыс. руб., в т. ч.		Всего, тыс. руб.	Год закрытия системы ГВС
											стоимость оборудования с НДС, тыс. руб.	СМР с НДС, тыс. руб.		
70 лет Октября ул. д. 52А	ТЭЦ ВА3а	ОДЗ	0,09700	0,00000	0,01130	0,06556	0,16256	2-х ступ. ВВП ГВС	720,6	288,3	40,4	26,9	1076,2	2021
70 лет Октября ул. д. 53	ТЭЦ ВА3а	ОДЗ	0,07100	0,00000	0,00000	0,00000	0,07100	1-ступ. ВВП ГВС	190,5	76,2	29,6	19,7	315,9	2021
70 лет Октября ул. д. 53А	ТЭЦ ВА3а	ОДЗ	0,00000	0,00000	0,00174	0,00900	0,00900	#ДЕЛ/0!	178,0	71,2	0,0	0,0	249,2	2021
70 лет Октября ул. д. 54	ТЭЦ ВА3а	ЖФ	0,52840	0,00000	0,02831	0,16170	0,69010	2-х ступ. ВВП ГВС	916,1	366,4	220,0	146,7	1649,3	2021
70 лет Октября ул. д. 54А	ТЭЦ ВА3а	ЖФ	0,38020	0,00000	0,03260	0,17040	0,55060	2-х ступ. ВВП ГВС	921,7	368,7	158,3	105,5	1554,2	2021
70 лет Октября ул. д. 55	ТЭЦ ВА3а	ЖФ	2,51200	0,00000	0,69665	2,24400	4,75600	2-х ступ. ВВП ГВС	1765,6	706,2	1046,0	697,4	4215,2	2021
70 лет Октября ул. д. 56	ТЭЦ ВА3а	ОДЗ	0,10700	0,86900	0,01583	0,09370	0,20070	2-х ступ. ВВП ГВС	950,5	380,2	44,6	29,7	1405,0	2021
70 лет Октября ул. д. 57	ТЭЦ ВА3а	ОДЗ	0,07300	0,00000	0,00160	0,00800	0,08100	1-ступ. ВВП ГВС	714,7	285,9	30,4	20,3	1051,2	2021
70 лет Октяб. ул. д. 58	ТЭЦ ВА3а	ЖФ	1,57800	0,00000	0,57753	1,92400	3,50200	1-ступ. ВВП ГВС	1635,1	654,0	657,1	438,1	3384,3	2021
70 лет Октября ул. д. 58А	ТЭЦ ВА3а	ЖФ	0,18050	0,00000	0,07728	0,33035	0,51085	1-ступ. ВВП ГВС	985,5	394,2	75,2	50,1	1505,0	2021
70 лет Октября ул. д. 59	ТЭЦ ВА3а	ЖФ	1,28550	0,00000	0,14463	0,65500	1,94050	2-х ступ. ВВП ГВС	1118,8	447,5	535,3	356,9	2458,4	2021
70 лет Октября ул. д. 5А	ТЭЦ ВА3а	ОДЗ	0,12000	0,04500	0,00802	0,04405	0,16405	2-х ступ. ВВП ГВС	720,6	288,3	50,0	33,3	1092,2	2021
70 лет Октября ул. д. 6	ТЭЦ ВА3а	ЖФ	0,67900	0,00000	0,88702	2,87300	3,55200	1-ступ. ВВП ГВС	2021,0	808,4	282,7	188,5	3300,6	2021
70 лет Октября ул. д. 60	ТЭЦ ВА3а	ЖФ	0,66280	0,41800	0,07559	0,39056	1,05336	2-х ступ. ВВП ГВС	1010,5	404,2	276,0	184,0	1874,7	2021
70 лет Октября ул. д. 61	ТЭЦ ВА3а	ЖФ	1,30810	0,00000	0,14616	0,66435	1,97245	2-х ступ. ВВП ГВС	1121,5	448,6	544,7	363,1	2478,0	2021
70 лет Октября ул. д. 62	ТЭЦ ВА3а	ОДЗ	0,07210	0,00000	0,00190	0,01206	0,08416	1-ступ. ВВП ГВС	714,7	285,9	30,0	20,0	1050,6	2021
70 лет Октября ул. д. 63	ТЭЦ ВА3а	ОДЗ	0,05000	0,01700	0,00000	0,00000	0,05000	1-ступ. ВВП ГВС	182,6	73,0	20,8	13,9	290,3	2021
70 лет Октября ул. д. 64	ТЭЦ ВА3а	ЖФ	0,70000	0,00000	0,47926	1,65000	2,35000	1-ступ. ВВП ГВС	1524,1	609,6	291,5	194,3	2619,5	2021
70 лет Октября ул. д. 68	ТЭЦ ВА3а	ЖФ	1,87310	0,00000	0,64274	2,10263	3,97573	1-ступ. ВВП ГВС	1707,3	682,9	780,0	520,0	3690,2	2021
70 лет Октября ул. д. 7	ТЭЦ ВА3а	ОДЗ	0,06100	0,00000	0,00650	0,03880	0,09980	2-х ступ. ВВП ГВС	714,7	285,9	25,4	16,9	1042,9	2021
70 лет Октября ул. д. 72	ТЭЦ ВА3а	ЖФ	0,50420	0,00000	0,04646	0,22573	0,72993	2-х ступ. ВВП ГВС	943,9	377,5	210,0	140,0	1671,3	2021
70 лет Октября ул. д. 72А	ТЭЦ ВА3а	ОДЗ	0,01900	0,03800	0,00104	0,00390	0,02290	1-ступ. ВВП ГВС	178,0	71,2	7,9	5,3	262,4	2021
70 лет Октября ул. д. 74	ТЭЦ ВА3а	ЖФ	0,46400	0,00000	0,12640	0,59400	1,05800	1-ступ. ВВП ГВС	1093,8	437,5	193,2	128,8	1853,3	2021
70 лет Октября ул. д. 78	ТЭЦ ВА3а	ЖФ	0,87700	0,00000	0,61519	2,02600	2,90300	1-ступ. ВВП ГВС	1676,8	670,7	365,2	243,5	2956,1	2021
70 лет Октября ул. д. 8	ТЭЦ ВА3а	ЖФ	1,67560	0,00000	1,46861	4,29892	5,97452	1-ступ. ВВП ГВС	2601,2	1040,5	697,7	465,2	4804,6	2021
70 лет Октября ул. д. 82	ТЭЦ ВА3а	ЖФ	0,37460	0,00000	0,01654	0,09832	0,47292	2-х ступ. ВВП ГВС	891,1	356,4	156,0	104,0	1507,6	2021

ОБОСНОВЫВАЮЩИЕ МАТЕРИАЛЫ К СХЕМЕ ТЕПЛОСНАБЖЕНИЯ ГОРОДСКОГО ОКРУГА ТОЛЬЯТТИ ДО 2038 ГОДА. ГЛАВА 9 «ПРЕДЛОЖЕНИЯ ПО ПЕРЕВОДУ ОТКРЫТЫХ СИСТЕМ ТЕПЛОСНАБЖЕНИЯ (ГОРЯЧЕГО ВОДОСНАБЖЕНИЯ) В ЗАКРЫТЫЕ СИСТЕМЫ ГОРЯЧЕГО ВОДОСНАБЖЕНИЯ»

Наименование потребителя	Источник т/с	Назначение здания	Расчетная тепловая нагрузка отопления, Гкал/ч	Расчетная тепловая нагрузка вентиляции, Гкал/ч	Среднечасовая тепловая нагрузка ГВС, Гкал/ч	Максимальная тепловая нагрузка ГВС, Гкал/ч	Суммарная нагрузка на узле ввода (без вентиляции), Гкал/ч	Вид оборудования в системе ГВС	Стоимость оборудования с НДС, тыс. руб.	Строительно-монтажные работы (СМР) с НДС, тыс. руб.	Работы по реконструкции системы ГВС с НДС, тыс. руб., в т. ч.		Всего, тыс. руб.	Год закрытия системы ГВС
											стоимость оборудования с НДС, тыс. руб.	СМР с НДС, тыс. руб.		
70 лет Октября ул, д. 84	ТЭЦ ВА3а	ЖФ	0,46200	0,00000	0,09080	0,37043	0,83243	2-х ступ. ВВП ГВС	1002,2	400,9	192,4	128,3	1723,7	2021
70 лет Октября ул, д. 86	ТЭЦ ВА3а	ЖФ	0,47620	0,00000	0,03404	0,17923	0,65543	2-х ступ. ВВП ГВС	924,4	369,8	198,3	132,2	1624,7	2021
70 лет Октября ул, д. 88	ТЭЦ ВА3а	ЖФ	0,88200	0,00000	0,12195	0,45000	1,33200	2-х ступ. ВВП ГВС	1035,5	414,2	367,3	244,9	2061,8	2021
70 лет Октября ул, д. 8Б	ТЭЦ ВА3а	ОДЗ	0,00500	0,00000	0,00010	0,00132	0,00632	2-х ступ. ВВП ГВС	178,0	71,2	2,1	1,4	252,7	2021
70 лет Октября ул, д. 9	ТЭЦ ВА3а	ЖФ	1,83800	0,00000	0,68807	2,22300	4,06100	1-ступ. ВВП ГВС	1757,3	702,9	765,4	510,2	3735,8	2021
70 лет Октября ул, д. 90	ТЭЦ ВА3а	ОДЗ	0,22400	0,00000	0,00800	0,04729	0,27129	2-х ступ. ВВП ГВС	950,5	380,2	93,3	62,2	1486,2	2021
70 лет Октября ул, д. 9А	ТЭЦ ВА3а	ОДЗ	0,08400	0,00000	0,00000	0,00000	0,08400	1-ступ. ВВП ГВС	714,7	285,9	35,0	23,3	1058,8	2021
Автостроителей ул, д. 1	ТЭЦ ВА3а	ЖФ	0,48850	0,00000	0,22425	0,91500	1,40350	1-ступ. ВВП ГВС	1224,3	489,7	203,4	135,6	2053,0	2021
Автостроителей ул, д. 100	ТЭЦ ВА3а	ЖФ	0,27100	0,00000	0,02120	0,11713	0,38813	2-х ступ. ВВП ГВС	899,5	359,8	112,8	75,2	1447,3	2021
Автостроителей ул, д. 102	ТЭЦ ВА3а	ЖФ	0,27100	0,00000	0,02541	0,15420	0,42520	2-х ступ. ВВП ГВС	913,3	365,3	112,8	75,2	1466,7	2021
Автостроителей ул, д. 102А	ТЭЦ ВА3а	ЖФ	0,11470	0,00000	0,01690	0,09622	0,21092	2-х ступ. ВВП ГВС	950,5	380,2	47,8	31,8	1410,4	2021
Автостроителей ул, д. 102Б	ТЭЦ ВА3а	ЖФ	0,07150	0,00000	0,00330	0,02031	0,09181	2-х ступ. ВВП ГВС	714,7	285,9	29,8	19,8	1050,1	2021
Автостроителей ул, д. 104	ТЭЦ ВА3а	ЖФ	0,27690	0,00000	0,01300	0,07962	0,35652	2-х ступ. ВВП ГВС	990,5	396,2	115,3	76,9	1578,9	2021
Автостроителей ул, д. 104А	ТЭЦ ВА3а	ОДЗ	0,05100	0,00000	0,00110	0,00731	0,05831	1-ступ. ВВП ГВС	182,6	73,0	21,2	14,2	291,0	2021
Автостроителей ул, д. 11	ТЭЦ ВА3а	ЖФ	1,21650	0,00000	0,43930	1,54090	2,75740	1-ступ. ВВП ГВС	1479,7	591,9	506,6	337,7	2915,8	2021
Автостроителей ул, д. 11А	ТЭЦ ВА3а	ЖФ	1,01620	0,00000	0,05607	0,29190	1,30810	2-х ступ. ВВП ГВС	968,9	387,5	423,2	282,1	2061,7	2021
Автостроителей ул, д. 11Б	ТЭЦ ВА3а	ОДЗ	0,12900	0,04900	0,02280	0,12501	0,25401	2-х ступ. ВВП ГВС	950,5	380,2	53,7	35,8	1420,3	2021
Автостроителей ул, д. 12	ТЭЦ ВА3а	ЖФ	0,78290	0,00000	0,36647	1,33863	2,12153	1-ступ. ВВП ГВС	1396,4	558,5	326,0	217,3	2498,3	2021
Автостроителей ул, д. 12А	ТЭЦ ВА3а	ОДЗ	0,12600	0,00000	0,00190	0,01206	0,13806	1-ступ. ВВП ГВС	716,8	286,7	52,5	35,0	1090,9	2021
Автостроителей ул, д. 13	ТЭЦ ВА3а	ЖФ	0,80400	0,00000	0,28133	1,08000	1,88400	1-ступ. ВВП ГВС	1290,9	516,4	334,8	223,2	2365,2	2021
Автостроителей ул, д. 13А	ТЭЦ ВА3а	ОДЗ	0,04700	0,07400	0,00557	0,03500	0,08200	2-х ступ. ВВП ГВС	714,7	285,9	19,6	13,0	1033,1	2021
Автостроителей ул, д. 15	ТЭЦ ВА3а	ЖФ	1,36890	0,00000	1,03642	3,15992	4,52882	1-ступ. ВВП ГВС	2137,6	855,0	570,0	380,0	3942,7	2021
Автостроителей ул, д. 17	ТЭЦ ВА3а	ЖФ	1,25000	0,00000	0,23333	0,94300	2,19300	2-х ступ. ВВП ГВС	1235,4	494,1	520,5	347,0	2597,0	2021
Автостроителей ул, д. 19	ТЭЦ ВА3а	ОДЗ	0,00000	0,06600	0,00790	0,04950	0,04950	#ДЕЛ/0!	182,6	73,0	0,0	0,0	255,6	2021
Автостроителей ул, д. 19 к. 3	ТЭЦ ВА3а	ОДЗ	0,18900	0,05300	0,01514	0,09010	0,27910	2-х ступ. ВВП ГВС	950,5	380,2	78,7	52,5	1461,9	2021
Автостроителей ул, д. 1А	ТЭЦ ВА3а	ОДЗ	0,11200	0,01600	0,00560	0,03365	0,14565	2-х ступ. ВВП ГВС	716,8	286,7	46,6	31,1	1081,2	2021

ОБОСНОВЫВАЮЩИЕ МАТЕРИАЛЫ К СХЕМЕ ТЕПЛОСНАБЖЕНИЯ ГОРОДСКОГО ОКРУГА ТОЛЬЯТТИ ДО 2038 ГОДА. ГЛАВА 9 «ПРЕДЛОЖЕНИЯ ПО ПЕРЕВОДУ ОТКРЫТЫХ СИСТЕМ ТЕПЛОСНАБЖЕНИЯ (ГОРЯЧЕГО ВОДОСНАБЖЕНИЯ) В ЗАКРЫТЫЕ СИСТЕМЫ ГОРЯЧЕГО ВОДОСНАБЖЕНИЯ»

Наименование потребителя	Источник т/с	Назначение здания	Расчетная тепловая нагрузка отопления, Гкал/ч	Расчетная тепловая нагрузка вентиляции, Гкал/ч	Среднечасовая тепловая нагрузка ГВС, Гкал/ч	Максимальная тепловая нагрузка ГВС, Гкал/ч	Суммарная нагрузка на узле ввода (без вентиляции), Гкал/ч	Вид оборудования в системе ГВС	Стоимость оборудования с НДС, тыс. руб.	Строительно-монтажные работы (СМР) с НДС, тыс. руб.	Работы по реконструкции системы ГВС с НДС, тыс. руб., в т. ч.		Всего, тыс. руб.	Год закрытия системы ГВС
											стоимость оборудования с НДС, тыс. руб.	СМР с НДС, тыс. руб.		
Австроителеев ул, д. 2	ТЭЦ ВА3а	ОДЗ	0,19100	0,00000	0,00170	0,01088	0,20188	1-ступ. ВВП ГВС	950,5	380,2	79,5	53,0	1463,3	2021
Австроителеев ул, д. 21	ТЭЦ ВА3а	ЖФ	0,98400	0,00000	0,08157	0,33540	1,31940	2-х ступ. ВВП ГВС	988,3	395,3	409,8	273,2	2066,5	2021
Австроителеев ул, д. 22	ТЭЦ ВА3а	ЖФ	0,54400	0,00000	0,06160	0,33900	0,88300	2-х ступ. ВВП ГВС	988,3	395,3	226,5	151,0	1761,1	2021
Австроителеев ул, д. 23	ТЭЦ ВА3а	ЖФ	0,88400	0,00000	0,17481	0,75800	1,64200	2-х ступ. ВВП ГВС	1160,4	464,2	368,1	245,4	2238,1	2021
Австроителеев ул, д. 24	ТЭЦ ВА3а	ЖФ	0,54400	0,00000	0,07002	0,37100	0,91500	2-х ступ. ВВП ГВС	1002,2	400,9	226,5	151,0	1780,6	2021
Австроителеев ул, д. 25	ТЭЦ ВА3а	ЖФ	3,18800	0,00000	0,67514	2,18800	5,37600	2-х ступ. ВВП ГВС	1743,4	697,4	1327,5	885,0	4653,3	2021
Австроителеев ул, д. 25А	ТЭЦ ВА3а	ОДЗ	0,03700	0,01400	0,00216	0,01200	0,04900	2-х ступ. ВВП ГВС	182,6	73,0	15,4	10,3	281,3	2021
Австроит. ул, д. 26	ТЭЦ ВА3а	ОДЗ	0,22800	0,10000	0,00105	0,00400	0,23200	1-ступ. ВВП ГВС	950,5	380,2	94,9	63,3	1489,0	2021
Австроителеев ул, д. 27	ТЭЦ ВА3а	ЖФ	1,44800	0,00000	0,47700	1,64400	3,09200	1-ступ. ВВП ГВС	1521,3	608,5	603,0	402,0	3134,8	2021
Австроителеев ул, д. 28	ТЭЦ ВА3а	ЖФ	0,54400	0,00000	0,06160	0,33900	0,88300	2-х ступ. ВВП ГВС	988,3	395,3	226,5	151,0	1761,1	2021
Австроителеев ул, д. 29	ТЭЦ ВА3а	ОДЗ	0,18900	0,05500	0,01514	0,09010	0,27910	2-х ступ. ВВП ГВС	950,5	380,2	78,7	52,5	1461,9	2021
Австроителеев ул, д. 3	ТЭЦ ВА3а	ЖФ	0,97000	0,00000	0,25551	1,00100	1,97100	1-ступ. ВВП ГВС	1257,6	503,0	403,9	269,3	2433,8	2021
Австроителеев ул, д. 30	ТЭЦ ВА3а	ОДЗ	0,27300	0,17300	0,02590	0,14180	0,41480	2-х ступ. ВВП ГВС	907,8	363,1	113,7	75,8	1460,4	2021
Австроителеев ул, д. 31	ТЭЦ ВА3а	ЖФ	1,96800	0,00000	0,41508	1,47500	3,44300	2-х ступ. ВВП ГВС	1451,9	580,8	819,5	546,3	3398,5	2021
Австроителеев ул, д. 32	ТЭЦ ВА3а	ЖФ	1,15880	0,00000	0,17491	0,75932	1,91812	2-х ступ. ВВП ГВС	1160,4	464,2	482,5	321,7	2428,8	2021
Австроителеев ул, д. 33	ТЭЦ ВА3а	ЖФ	0,88400	0,00000	0,17287	0,75200	1,63600	2-х ступ. ВВП ГВС	1157,6	463,1	368,1	245,4	2234,2	2021
Австроителеев ул, д. 34	ТЭЦ ВА3а	ЖФ	0,29810	0,00000	0,05174	0,29393	0,59203	2-х ступ. ВВП ГВС	971,6	388,7	124,1	82,8	1567,2	2021
Австроителеев ул, д. 35	ТЭЦ ВА3а	ОДЗ	0,04600	0,00000	0,00283	0,01670	0,06270	2-х ступ. ВВП ГВС	182,6	73,0	19,2	12,8	287,6	2021
Австроителеев ул, д. 36	ТЭЦ ВА3а	ЖФ	1,15600	0,00000	0,32337	1,21400	2,37000	1-ступ. ВВП ГВС	1346,4	538,6	481,4	320,9	2687,3	2021
Австроителеев ул, д. 38	ТЭЦ ВА3а	ЖФ	0,98600	0,00000	0,39003	1,40400	2,39000	1-ступ. ВВП ГВС	1424,1	569,7	410,6	273,7	2678,1	2021
Австроит. ул, д. 39	ТЭЦ ВА3а	ЖФ	0,48900	0,00000	0,19270	0,80100	1,29000	1-ступ. ВВП ГВС	1177,1	470,8	203,6	135,8	1987,3	2021
Австроителеев ул, д. 4	ТЭЦ ВА3а	ЖФ	1,19200	0,00000	0,28315	1,09500	2,28700	2-х ступ. ВВП ГВС	1296,4	518,6	496,4	330,9	2642,3	2021
Австроителеев ул, д. 40А	ТЭЦ ВА3а	ОДЗ	0,10800	0,00000	0,00194	0,00300	0,11100	1-ступ. ВВП ГВС	714,7	285,9	45,0	30,0	1075,5	2021
Австроителеев ул, д. 41	ТЭЦ ВА3а	ЖФ	1,17050	0,00000	0,11206	0,51665	1,68715	2-х ступ. ВВП ГВС	1060,5	424,2	487,4	324,9	2297,0	2021
Австроителеев ул, д. 41А	ТЭЦ ВА3а	ОДЗ	0,13700	0,26600	0,00590	0,03734	0,17434	2-х ступ. ВВП ГВС	720,6	288,3	57,0	38,0	1104,0	2021
Австроителеев ул, д. 42	ТЭЦ ВА3а	ЖФ	0,54910	0,00000	0,06040	0,33360	0,88270	2-х ступ. ВВП ГВС	988,3	395,3	228,7	152,4	1764,7	2021

Наименование потребителя	Источник т/с	Назначение здания	Расчетная тепловая нагрузка отопления, Гкал/ч	Расчетная тепловая нагрузка вентиляции, Гкал/ч	Среднечасовая тепловая нагрузка ГВС, Гкал/ч	Максимальная тепловая нагрузка ГВС, Гкал/ч	Суммарная нагрузка на узле ввода (без вентиляции), Гкал/ч	Вид оборудования в системе ГВС	Стоимость оборудования с НДС, тыс. руб.	Строительно-монтажные работы (СМР) с НДС, тыс. руб.	Работы по реконструкции системы ГВС с НДС, тыс. руб., в т. ч.		Всего, тыс. руб.	Год закрытия системы ГВС
											стоимость оборудования с НДС, тыс. руб.	СМР с НДС, тыс. руб.		
Австроителеев ул, д. 43	ТЭЦ ВА3а	ЖФ	1,69800	0,00000	0,35763	1,31300	3,01100	2-х ступ. ВВП ГВС	1385,3	554,1	707,1	471,4	3117,8	2021
Австроителеев ул, д. 44	ТЭЦ ВА3а	ЖФ	0,27200	0,00000	0,07002	0,37100	0,64300	1-ступ. ВВП ГВС	1002,2	400,9	113,3	75,5	1591,8	2021
Австроителеев ул, д. 46А	ТЭЦ ВА3а	ОДЗ	0,11400	0,05000	0,00081	0,00220	0,11620	1-ступ. ВВП ГВС	714,7	285,9	47,5	31,6	1079,6	2021
Австроителеев ул, д. 47	ТЭЦ ВА3а	ЖФ	2,24000	0,00000	0,48112	1,65500	3,89500	2-х ступ. ВВП ГВС	1524,1	609,6	932,8	621,8	3688,3	2021
Австроителеев ул, д. 48	ТЭЦ ВА3а	ЖФ	0,54200	0,00000	0,06123	0,33700	0,87900	2-х ступ. ВВП ГВС	988,3	395,3	225,7	150,5	1759,8	2021
Австроителеев ул, д. 49	ТЭЦ ВА3а	ЖФ	0,44200	0,00000	0,17238	0,75000	1,19200	1-ступ. ВВП ГВС	1157,6	463,1	184,1	122,7	1927,4	2021
Австроителеев ул, д. 5	ТЭЦ ВА3а	ЖФ	0,67720	0,00000	0,03802	0,19993	0,87713	2-х ступ. ВВП ГВС	932,8	373,1	282,0	188,0	1775,9	2021
Австроителеев ул, д. 50	ТЭЦ ВА3а	ЖФ	0,54400	0,00000	0,08783	0,35300	0,89700	2-х ступ. ВВП ГВС	993,8	397,5	226,5	151,0	1768,9	2021
Австроителеев ул, д. 50А	ТЭЦ ВА3а	ОДЗ	0,18400	0,00000	0,03600	0,18509	0,36909	1-ступ. ВВП ГВС	997,4	398,9	76,6	51,1	1524,0	2021
Австроителеев ул, д. 50Б	ТЭЦ ВА3а	ЖФ	0,19410	0,00000	0,04557	0,22132	0,41542	1-ступ. ВВП ГВС	941,1	376,4	80,8	53,9	1452,2	2021
Австроителеев ул, д. 52	ТЭЦ ВА3а	ЖФ	1,42800	0,00000	0,31586	1,19200	2,62000	2-х ступ. ВВП ГВС	1335,3	534,1	594,6	396,4	2860,5	2021
Австроителеев ул, д. 53	ТЭЦ ВА3а	ОДЗ	1,32540	0,00000	0,11040	0,41830	1,74370	2-х ступ. ВВП ГВС	1021,6	408,6	551,9	367,9	2350,1	2021
Австроителеев ул, д. 53А	ТЭЦ ВА3а	ОДЗ	0,05800	0,00000	0,00540	0,03344	0,09144	2-х ступ. ВВП ГВС	714,7	285,9	24,2	16,1	1040,8	2021
Австроителеев ул, д. 53Б	ТЭЦ ВА3а	ЖФ	0,16700	0,00000	0,02688	0,16552	0,33252	2-х ступ. ВВП ГВС	950,5	380,2	69,5	46,4	1446,7	2021
Австроителеев ул, д. 54	ТЭЦ ВА3а	ЖФ	1,15600	0,00000	0,23679	0,95400	2,11000	2-х ступ. ВВП ГВС	1240,9	496,4	481,4	320,9	2539,6	2021
Австроителеев ул, д. 55	ТЭЦ ВА3а	ОДЗ	0,15100	0,14000	0,00500	0,03130	0,18230	1-ступ. ВВП ГВС	720,6	288,3	62,9	41,9	1113,7	2021
Австроителеев ул, д. 56	ТЭЦ ВА3а	ЖФ	0,84900	0,00000	0,43954	1,54000	2,38900	1-ступ. ВВП ГВС	1479,7	591,9	353,5	235,7	2660,7	2021
Австроителеев ул, д. 56А	ТЭЦ ВА3а	ОДЗ	0,09600	0,09400	0,01700	0,09585	0,19185	2-х ступ. ВВП ГВС	950,5	380,2	40,0	26,7	1397,4	2021
Австроителеев ул, д. 57	ТЭЦ ВА3а	ОДЗ	0,18790	0,16900	0,01210	0,06991	0,25781	2-х ступ. ВВП ГВС	950,5	380,2	78,2	52,2	1461,2	2021
Австроителеев ул, д. 59	ТЭЦ ВА3а	ЖФ	1,32600	0,00000	0,11174	0,42200	1,74800	2-х ступ. ВВП ГВС	1024,4	409,8	552,2	368,1	2354,4	2021
Австроителеев ул, д. 6	ТЭЦ ВА3а	ЖФ	1,25000	0,00000	0,28352	1,09600	2,34600	2-х ступ. ВВП ГВС	1296,4	518,6	520,5	347,0	2682,5	2021
Австроителеев ул, д. 60	ТЭЦ ВА3а	ЖФ	0,47850	0,00000	0,06034	0,33292	0,81142	2-х ступ. ВВП ГВС	985,5	394,2	199,3	132,8	1711,8	2021
Австроителеев ул, д. 61	ТЭЦ ВА3а	ОДЗ	0,10600	0,04200	0,00200	0,01340	0,11940	1-ступ. ВВП ГВС	714,7	285,9	44,1	29,4	1074,1	2021
Австроителеев ул, д. 62	ТЭЦ ВА3а	ЖФ	0,47800	0,03500	0,07223	0,37900	0,85700	2-х ступ. ВВП ГВС	1004,9	402,0	199,0	132,7	1738,7	2021
Австроителеев ул, д. 63	ТЭЦ ВА3а	ОДЗ	0,11000	0,07500	0,00300	0,01855	0,12855	1-ступ. ВВП ГВС	714,7	285,9	45,8	30,5	1076,9	2021
Австроителеев ул, д. 64	ТЭЦ ВА3а	ЖФ	0,47600	0,00000	0,06116	0,33660	0,81260	2-х ступ. ВВП ГВС	988,3	395,3	198,2	132,1	1714,0	2021

ОБОСНОВЫВАЮЩИЕ МАТЕРИАЛЫ К СХЕМЕ ТЕПЛОСНАБЖЕНИЯ ГОРОДСКОГО ОКРУГА ТОЛЬЯТТИ ДО 2038 ГОДА. ГЛАВА 9 «ПРЕДЛОЖЕНИЯ ПО ПЕРЕВОДУ ОТКРЫТЫХ СИСТЕМ ТЕПЛОСНАБЖЕНИЯ (ГОРЯЧЕГО ВОДОСНАБЖЕНИЯ) В ЗАКРЫТЫЕ СИСТЕМЫ ГОРЯЧЕГО ВОДОСНАБЖЕНИЯ»

Наименование потребителя	Источник т/с	Назначение здания	Расчетная тепловая нагрузка отопления, Гкал/ч	Расчетная тепловая нагрузка вентиляции, Гкал/ч	Среднечасовая тепловая нагрузка ГВС, Гкал/ч	Максимальная тепловая нагрузка ГВС, Гкал/ч	Суммарная нагрузка на узле ввода (без вентиляции), Гкал/ч	Вид оборудования в системе ГВС	Стоимость оборудования с НДС, тыс. руб.	Строительно-монтажные работы (СМР) с НДС, тыс. руб.	Работы по реконструкции системы ГВС с НДС, тыс. руб., в т. ч.		Всего, тыс. руб.	Год закрытия системы ГВС
											стоимость оборудования с НДС, тыс. руб.	СМР с НДС, тыс. руб.		
Австроителеев ул, д. 66	ТЭЦ ВА3а	ОДЗ	0,11400	0,03500	0,00273	0,01600	0,13000	1-ступ. ВВП ГВС	714,7	285,9	47,5	31,6	1079,6	2021
Австроителеев ул, д. 68	ТЭЦ ВА3а	ЖФ	0,50420	0,00000	0,02684	0,14834	0,65254	2-х ступ. ВВП ГВС	910,6	364,2	210,0	140,0	1624,7	2021
Австроителеев ул, д. 68А	ТЭЦ ВА3а	ОДЗ	0,45400	0,00000	0,01370	0,07852	0,53252	1-ступ. ВВП ГВС	882,8	353,1	189,1	126,0	1551,0	2021
Австроителеев ул, д. 7	ТЭЦ ВА3а	ЖФ	0,62030	0,00000	0,03340	0,18189	0,80219	2-х ступ. ВВП ГВС	924,4	369,8	258,3	172,2	1724,7	2021
Австроителеев ул, д. 70	ТЭЦ ВА3а	ЖФ	0,27800	0,00000	0,01270	0,07710	0,35510	2-х ступ. ВВП ГВС	990,5	396,2	115,8	77,2	1579,6	2021
Австроителеев ул, д. 72	ТЭЦ ВА3а	ЖФ	0,28280	0,00000	0,01300	0,07962	0,36242	2-х ступ. ВВП ГВС	997,4	398,9	117,8	78,5	1592,6	2021
Австроителеев ул, д. 72А	ТЭЦ ВА3а	ЖФ	0,07170	0,00000	0,00691	0,04232	0,11402	2-х ступ. ВВП ГВС	714,7	285,9	29,9	19,9	1050,3	2021
Австроителеев ул, д. 72Б	ТЭЦ ВА3а	ЖФ	0,03640	0,00000	0,00251	0,01512	0,05152	2-х ступ. ВВП ГВС	182,6	73,0	15,2	10,1	280,9	2021
Австроителеев ул, д. 74	ТЭЦ ВА3а	ЖФ	0,27100	0,00000	0,01270	0,07710	0,34810	2-х ступ. ВВП ГВС	990,5	396,2	112,8	75,2	1574,8	2021
Австроителеев ул, д. 76	ТЭЦ ВА3а	ОДЗ	0,24300	0,10200	0,01701	0,09970	0,34270	2-х ступ. ВВП ГВС	990,5	396,2	101,2	67,5	1555,3	2021
Австроителеев ул, д. 78	ТЭЦ ВА3а	ЖФ	1,32500	0,00000	0,10967	0,41630	1,74130	2-х ступ. ВВП ГВС	1021,6	408,6	551,7	367,8	2349,8	2021
Австроителеев ул, д. 7А	ТЭЦ ВА3а	ОДЗ	0,01100	0,00000	0,00286	0,01690	0,02790	1-ступ. ВВП ГВС	178,0	71,2	4,6	3,1	256,8	2021
Австроителеев ул, д. 80	ТЭЦ ВА3а	ОДЗ	0,19900	0,08600	0,01628	0,09660	0,29560	2-х ступ. ВВП ГВС	950,5	380,2	82,9	55,2	1468,9	2021
Австроителеев ул, д. 82	ТЭЦ ВА3а	ЖФ	0,84800	0,00000	0,06769	0,29420	1,14220	2-х ступ. ВВП ГВС	971,6	388,7	353,1	235,4	1948,8	2021
Австроителеев ул, д. 84	ТЭЦ ВА3а	ОДЗ	0,49300	0,70800	0,03990	0,20117	0,69417	2-х ступ. ВВП ГВС	932,8	373,1	205,3	136,9	1648,0	2021
Австроителеев ул, д. 84А	ТЭЦ ВА3а	ЖФ	1,01490	0,00000	0,05606	0,28638	1,30128	2-х ступ. ВВП ГВС	968,9	387,5	422,6	281,7	2060,8	2021
Австроителеев ул, д. 86	ТЭЦ ВА3а	ЖФ	0,27100	0,00000	0,01270	0,07710	0,34810	2-х ступ. ВВП ГВС	990,5	396,2	112,8	75,2	1574,8	2021
Австроителеев ул, д. 88	ТЭЦ ВА3а	ЖФ	0,27100	0,00000	0,01270	0,07710	0,34810	2-х ступ. ВВП ГВС	990,5	396,2	112,8	75,2	1574,8	2021
Австроителеев ул, д. 88А	ТЭЦ ВА3а	ЖФ	0,06590	0,00000	0,01272	0,07752	0,14342	1-ступ. ВВП ГВС	716,8	286,7	27,4	18,3	1049,2	2021
Австроителеев ул, д. 88Б	ТЭЦ ВА3а	ЖФ	0,04810	0,00000	0,01091	0,06723	0,11533	1-ступ. ВВП ГВС	714,7	285,9	20,0	13,4	1033,9	2021
Австроителеев ул, д. 9	ТЭЦ ВА3а	ЖФ	1,21400	0,00000	0,43866	1,54000	2,75400	1-ступ. ВВП ГВС	1479,7	591,9	505,5	337,0	2914,1	2021
Австроителеев ул, д. 90	ТЭЦ ВА3а	ЖФ	0,27100	0,00000	0,02541	0,15420	0,42520	2-х ступ. ВВП ГВС	913,3	365,3	112,8	75,2	1466,7	2021
Австроителеев ул, д. 92	ТЭЦ ВА3а	ОДЗ	0,75200	0,70800	0,05000	0,26196	1,01396	2-х ступ. ВВП ГВС	957,7	383,1	313,1	208,8	1862,8	2021
Австроителеев ул, д. 94	ТЭЦ ВА3а	ЖФ	0,84800	0,00000	0,06769	0,29420	1,14220	2-х ступ. ВВП ГВС	971,6	388,7	353,1	235,4	1948,8	2021
Австроителеев ул, д. 98	ТЭЦ ВА3а	ЖФ	1,32500	0,00000	0,10967	0,41630	1,74130	2-х ступ. ВВП ГВС	1021,6	408,6	551,7	367,8	2349,8	2021
Австроителеев ул, д. 9А	ТЭЦ ВА3а	ОДЗ	0,25600	0,20300	0,00839	0,04916	0,30516	1-ступ. ВВП ГВС	950,5	380,2	106,6	71,1	1508,4	2021

ОБОСНОВЫВАЮЩИЕ МАТЕРИАЛЫ К СХЕМЕ ТЕПЛОСНАБЖЕНИЯ ГОРОДСКОГО ОКРУГА ТОЛЬЯТТИ ДО 2038 ГОДА. ГЛАВА 9 «ПРЕДЛОЖЕНИЯ ПО ПЕРЕВОДУ ОТКРЫТЫХ СИСТЕМ ТЕПЛОСНАБЖЕНИЯ (ГОРЯЧЕГО ВОДОСНАБЖЕНИЯ) В ЗАКРЫТЫЕ СИСТЕМЫ ГОРЯЧЕГО ВОДОСНАБЖЕНИЯ»

Наименование потребителя	Источник т/с	Назначение здания	Расчетная тепловая нагрузка отопления, Гкал/ч	Расчетная тепловая нагрузка вентиляции, Гкал/ч	Среднечасовая тепловая нагрузка ГВС, Гкал/ч	Максимальная тепловая нагрузка ГВС, Гкал/ч	Суммарная нагрузка на узле ввода (без вентиляции), Гкал/ч	Вид оборудования в системе ГВС	Стоимость оборудования с НДС, тыс. руб.	Строительно-монтажные работы (СМР) с НДС, тыс. руб.	Работы по реконструкции системы ГВС с НДС, тыс. руб., в т. ч.		Всего, тыс. руб.	Год закрытия системы ГВС
											стоимость оборудования с НДС, тыс. руб.	СМР с НДС, тыс. руб.		
Баумана б-р, д. 1	ТЭЦ ВА3а	ЖФ	1,16100	0,00000	0,11500	0,43502	1,59602	2-х ступ. ВВП ГВС	1027,2	410,9	483,5	322,3	2243,8	2021
Баумана б-р, д. 10	ТЭЦ ВА3а	ЖФ	0,43260	0,00000	0,03888	0,22472	0,65732	2-х ступ. ВВП ГВС	943,9	377,5	180,1	120,1	1621,7	2021
Баумана б-р, д. 14	ТЭЦ ВА3а	ЖФ	1,80300	0,00000	0,11320	0,42600	2,22900	2-х ступ. ВВП ГВС	1024,4	409,8	750,8	500,5	2685,4	2021
Баумана б-р, д. 16	ТЭЦ ВА3а	ЖФ	0,42500	0,00000	0,07400	0,32554	0,75054	2-х ступ. ВВП ГВС	982,7	393,1	177,0	118,0	1670,8	2021
Баумана б-р, д. 18	ТЭЦ ВА3а	ЖФ	0,42500	0,00000	0,07400	0,32554	0,75054	2-х ступ. ВВП ГВС	982,7	393,1	177,0	118,0	1670,8	2021
Баумана б-р, д. 2	ТЭЦ ВА3а	ЖФ	0,42500	0,00000	0,07400	0,32554	0,75054	2-х ступ. ВВП ГВС	982,7	393,1	177,0	118,0	1670,8	2021
Баумана б-р, д. 20	ТЭЦ ВА3а	ОДЗ	0,19300	0,02300	0,01182	0,07220	0,26520	2-х ступ. ВВП ГВС	950,5	380,2	80,4	53,6	1464,7	2021
Баумана б-р, д. 3	ТЭЦ ВА3а	ОДЗ	0,55100	0,82500	0,02190	0,12059	0,67159	2-х ступ. ВВП ГВС	899,5	359,8	229,4	153,0	1641,6	2021
Баумана б-р, д. 4	ТЭЦ ВА3а	ЖФ	0,42500	0,00000	0,03856	0,22200	0,64700	2-х ступ. ВВП ГВС	941,1	376,4	177,0	118,0	1612,5	2021
Баумана б-р, д. 5	ТЭЦ ВА3а	ЖФ	0,45360	0,00000	0,04571	0,24035	0,69395	2-х ступ. ВВП ГВС	949,4	379,8	188,9	125,9	1644,0	2021
Баумана б-р, д. 6	ТЭЦ ВА3а	ЖФ	1,80300	0,00000	0,11320	0,42600	2,22900	2-х ступ. ВВП ГВС	1024,4	409,8	750,8	500,5	2685,4	2021
Баумана б-р, д. 8	ТЭЦ ВА3а	ЖФ	0,42500	0,00000	0,07400	0,32554	0,75054	2-х ступ. ВВП ГВС	982,7	393,1	177,0	118,0	1670,8	2021
Борковская ул, д. 11	ТЭЦ ВА3а	ОДЗ	1,72400	2,77900	0,03860	0,21118	1,93518	1-ступ. ВВП ГВС	938,3	375,3	717,9	478,6	2510,1	2021
Борковская ул, д. 14	ТЭЦ ВА3а	ОДЗ	1,84300	0,00000	0,00400	0,02440	1,86740	1-ступ. ВВП ГВС	860,6	344,2	767,4	511,6	2483,9	2021
Борковская ул, д. 16	ТЭЦ ВА3а	ОДЗ	0,20000	0,00000	0,02000	0,11114	0,31114	2-х ступ. ВВП ГВС	950,5	380,2	83,3	55,5	1469,6	2021
Борковская ул, д. 17	ТЭЦ ВА3а	ОДЗ	1,46400	2,06700	0,02220	0,12894	1,59294	1-ступ. ВВП ГВС	905,0	362,0	609,6	406,4	2283,1	2021
Борковская ул, д. 18	ТЭЦ ВА3а	ОДЗ	1,00000	0,00000	0,00000	0,00000	1,00000	1-ступ. ВВП ГВС	852,3	340,9	416,4	277,6	1887,2	2021
Борковская ул, д. 18А	ТЭЦ ВА3а	ОДЗ	0,74000	0,00000	0,00830	0,04897	0,78897	1-ступ. ВВП ГВС	871,7	348,7	308,1	205,4	1733,9	2021
Борковская ул, д. 19	ТЭЦ ВА3а	ОДЗ	0,25600	0,31000	0,00000	0,00000	0,25600	1-ступ. ВВП ГВС	950,5	380,2	106,6	71,1	1508,4	2021
Борковская ул, д. 2	ТЭЦ ВА3а	ОДЗ	0,72800	0,00000	0,04000	0,20157	0,92957	2-х ступ. ВВП ГВС	932,8	373,1	303,1	202,1	1811,1	2021
Борковская ул, д. 20	ТЭЦ ВА3а	ОДЗ	0,51000	0,00000	0,00000	0,00000	0,51000	1-ступ. ВВП ГВС	852,3	340,9	212,4	141,6	1547,1	2021
Борковская ул, д. 21	ТЭЦ ВА3а	ОДЗ	0,05300	0,15800	0,00000	0,00000	0,05300	1-ступ. ВВП ГВС	182,6	73,0	22,1	14,7	292,4	2021
Борковская ул, д. 24	ТЭЦ ВА3а	ОДЗ	0,20000	0,50000	0,01707	0,10000	0,30000	2-х ступ. ВВП ГВС	950,5	380,2	83,3	55,5	1469,6	2021
Борковская ул, д. 28	ТЭЦ ВА3а	ОДЗ	0,22400	0,00000	0,00000	0,00000	0,22400	1-ступ. ВВП ГВС	950,5	380,2	93,3	62,2	1486,2	2021
Борковская ул, д. 3	ТЭЦ ВА3а	ОДЗ	0,10500	0,00000	0,00000	0,00000	0,10500	1-ступ. ВВП ГВС	714,7	285,9	43,7	29,1	1073,4	2021
Борковская ул, д. 3, корп. 2	ТЭЦ ВА3а	ОДЗ	0,09600	0,00000	0,00000	0,00000	0,09600	1-ступ. ВВП ГВС	714,7	285,9	40,0	26,7	1067,1	2021

ОБОСНОВЫВАЮЩИЕ МАТЕРИАЛЫ К СХЕМЕ ТЕПЛОСНАБЖЕНИЯ ГОРОДСКОГО ОКРУГА ТОЛЬЯТТИ ДО 2038 ГОДА. ГЛАВА 9 «ПРЕДЛОЖЕНИЯ ПО ПЕРЕВОДУ ОТКРЫТЫХ СИСТЕМ ТЕПЛОСНАБЖЕНИЯ (ГОРЯЧЕГО ВОДОСНАБЖЕНИЯ) В ЗАКРЫТЫЕ СИСТЕМЫ ГОРЯЧЕГО ВОДОСНАБЖЕНИЯ»

Наименование потребителя	Источник т/с	Назначение здания	Расчетная тепловая нагрузка отопления, Гкал/ч	Расчетная тепловая нагрузка вентиляции, Гкал/ч	Среднечасовая тепловая нагрузка ГВС, Гкал/ч	Максимальная тепловая нагрузка ГВС, Гкал/ч	Суммарная нагрузка на узле ввода (без вентиляции), Гкал/ч	Вид оборудования в системе ГВС	Стоимость оборудования с НДС, тыс. руб.	Строительно-монтажные работы (СМР) с НДС, тыс. руб.	Работы по реконструкции системы ГВС с НДС, тыс. руб., в т. ч.		Всего, тыс. руб.	Год закрытия системы ГВС
											стоимость оборудования с НДС, тыс. руб.	СМР с НДС, тыс. руб.		
Борковская ул, д. 36А	ТЭЦ ВА3а	ОДЗ	0,35000	0,00000	0,00070	0,00492	0,35492	1-ступ. ВВП ГВС	990,5	396,2	145,7	97,2	1629,6	2021
Борковская ул, д. 38	ТЭЦ ВА3а	ОДЗ	0,51300	0,31400	0,03260	0,17044	0,68344	2-х ступ. ВВП ГВС	921,7	368,7	213,6	142,4	1646,4	2021
Борковская ул, д. 46, стр. 1	ТЭЦ ВА3а	ОДЗ	0,84800	0,00000	0,01450	0,08277	0,93077	1-ступ. ВВП ГВС	885,6	354,2	353,1	235,4	1828,3	2021
Борковская ул, д. 48	ТЭЦ ВА3а	ОДЗ	0,12400	0,00000	0,00060	0,00432	0,12832	1-ступ. ВВП ГВС	714,7	285,9	51,6	34,4	1086,6	2021
Борковская ул, д. 48А	ТЭЦ ВА3а	ОДЗ	0,02200	0,00000	0,00000	0,00000	0,02200	1-ступ. ВВП ГВС	178,0	71,2	9,2	6,1	264,5	2021
Борковская ул, д. 49	ТЭЦ ВА3а	ОДЗ	0,03200	0,00000	0,00360	0,02207	0,05407	2-х ступ. ВВП ГВС	182,6	73,0	13,3	8,9	277,8	2021
Борковская ул, д. 5	ТЭЦ ВА3а	ОДЗ	0,03780	0,02220	0,00000	0,00000	0,03780	1-ступ. ВВП ГВС	178,0	71,2	15,7	10,5	275,4	2021
Борковская ул, д. 50	ТЭЦ ВА3а	ОДЗ	0,20000	0,55200	0,01670	0,09430	0,29430	2-х ступ. ВВП ГВС	950,5	380,2	83,3	55,5	1469,6	2021
Борковская ул, д. 51	ТЭЦ ВА3а	ОДЗ	0,51700	0,00000	0,02024	0,11720	0,63420	2-х ступ. ВВП ГВС	899,5	359,8	215,3	143,5	1618,0	2021
Борковская ул, д. 51, стр. 1	ТЭЦ ВА3а	ОДЗ	0,19800	0,83500	0,00000	0,00000	0,19800	1-ступ. ВВП ГВС	950,5	380,2	82,4	55,0	1468,2	2021
Борковская ул, д. 51Б	ТЭЦ ВА3а	ОДЗ	0,40400	0,91500	0,01110	0,06447	0,46847	1-ступ. ВВП ГВС	877,2	350,9	168,2	112,2	1508,5	2021
Борковская ул, д. 52	ТЭЦ ВА3а	ОДЗ	0,30000	0,16000	0,00830	0,04897	0,34897	1-ступ. ВВП ГВС	990,5	396,2	124,9	83,3	1594,9	2021
Борковская ул, д. 53	ТЭЦ ВА3а	ОДЗ	0,08300	0,22100	0,00000	0,00000	0,08300	1-ступ. ВВП ГВС	714,7	285,9	34,6	23,0	1058,1	2021
Борковская ул, д. 6	ТЭЦ ВА3а	ОДЗ	0,06200	0,00000	0,00000	0,00000	0,06200	1-ступ. ВВП ГВС	182,6	73,0	25,8	17,2	298,7	2021
Борковская ул, д. 60	ТЭЦ ВА3а	ОДЗ	0,12100	0,00000	0,00000	0,00000	0,12100	1-ступ. ВВП ГВС	714,7	285,9	50,4	33,6	1084,5	2021
Борковская ул, д. 61	ТЭЦ ВА3а	ОДЗ	0,09500	0,00000	0,00030	0,00252	0,09752	1-ступ. ВВП ГВС	714,7	285,9	39,6	26,4	1066,5	2021
Борковская ул, д. 63	ТЭЦ ВА3а	ОДЗ	0,06700	0,00000	0,00000	0,00000	0,06700	1-ступ. ВВП ГВС	190,5	76,2	27,9	18,6	313,2	2021
Борковская ул, д. 66	ТЭЦ ВА3а	ОДЗ	0,04110	0,11860	0,00390	0,02382	0,06492	2-х ступ. ВВП ГВС	190,5	76,2	17,1	11,4	295,2	2021
Борковская ул, д. 68	ТЭЦ ВА3а	ОДЗ	0,35700	0,25500	0,00070	0,00492	0,36192	1-ступ. ВВП ГВС	997,4	398,9	148,7	99,1	1644,1	2021
Борковская ул, д. 69А, стр. 1	ТЭЦ ВА3а	ОДЗ	0,08800	0,06800	0,00000	0,00000	0,08800	1-ступ. ВВП ГВС	714,7	285,9	36,6	24,4	1061,6	2021
Борковская ул, д. 69А, стр. 2	ТЭЦ ВА3а	ОДЗ	0,01800	0,00000	0,00000	0,00000	0,01800	1-ступ. ВВП ГВС	178,0	71,2	7,5	5,0	261,7	2021
Борковская ул, д. 73	ТЭЦ ВА3а	ОДЗ	0,45000	0,00000	0,00000	0,00000	0,45000	1-ступ. ВВП ГВС	852,3	340,9	187,4	124,9	1505,5	2021
Борковская ул, д. 73А	ТЭЦ ВА3а	ОДЗ	0,07100	0,00000	0,00130	0,00850	0,07950	1-ступ. ВВП ГВС	714,7	285,9	29,6	19,7	1049,8	2021
Борковская ул, д. 77	ТЭЦ ВА3а	ОДЗ	0,26600	0,00000	0,00000	0,00000	0,26600	1-ступ. ВВП ГВС	950,5	380,2	110,8	73,8	1515,4	2021
Борковская ул, д. 77, с.3	ТЭЦ ВА3а	ОДЗ	0,06890	0,06480	0,00000	0,00000	0,06890	1-ступ. ВВП ГВС	190,5	76,2	28,7	19,1	314,5	2021
Борковская ул, д. 8	ТЭЦ ВА3а	ОДЗ	0,08800	0,00000	0,00000	0,00000	0,08800	1-ступ. ВВП ГВС	714,7	285,9	36,6	24,4	1061,6	2021

ОБОСНОВЫВАЮЩИЕ МАТЕРИАЛЫ К СХЕМЕ ТЕПЛОСНАБЖЕНИЯ ГОРОДСКОГО ОКРУГА ТОЛЬЯТТИ ДО 2038 ГОДА. ГЛАВА 9 «ПРЕДЛОЖЕНИЯ ПО ПЕРЕВОДУ ОТКРЫТЫХ СИСТЕМ ТЕПЛОСНАБЖЕНИЯ (ГОРЯЧЕГО ВОДОСНАБЖЕНИЯ) В ЗАКРЫТЫЕ СИСТЕМЫ ГОРЯЧЕГО ВОДОСНАБЖЕНИЯ»

Наименование потребителя	Источник т/с	Назначение здания	Расчетная тепловая нагрузка отопления, Гкал/ч	Расчетная тепловая нагрузка вентиляции, Гкал/ч	Среднечасовая тепловая нагрузка ГВС, Гкал/ч	Максимальная тепловая нагрузка ГВС, Гкал/ч	Суммарная нагрузка на узле ввода (без вентиляции), Гкал/ч	Вид оборудования в системе ГВС	Стоимость оборудования с НДС, тыс. руб.	Строительно-монтажные работы (СМР) с НДС, тыс. руб.	Работы по реконструкции системы ГВС с НДС, тыс. руб., в т. ч.		Всего, тыс. руб.	Год закрытия системы ГВС
											стоимость оборудования с НДС, тыс. руб.	СМР с НДС, тыс. руб.		
Борковская ул, д. 81	ТЭЦ ВАЗа	ОДЗ	0,17100	1,38000	0,01480	0,08436	0,25536	2-х ступ. ВВП ГВС	950,5	380,2	71,2	47,5	1449,4	2021
Борковская ул, д. 82	ТЭЦ ВАЗа	ОДЗ	0,08200	0,09000	0,00280	0,01650	0,09850	1-ступ. ВВП ГВС	714,7	285,9	34,1	22,8	1057,4	2021
Борковская ул, д. 83	ТЭЦ ВАЗа	ОДЗ	0,02600	0,00000	0,00000	0,00000	0,02600	1-ступ. ВВП ГВС	178,0	71,2	10,8	7,2	267,3	2021
Борковская ул, д. 9	ТЭЦ ВАЗа	ОДЗ	0,40000	0,00000	0,01030	0,06008	0,46008	1-ступ. ВВП ГВС	874,5	349,8	166,6	111,0	1501,9	2021
Борковская ул, д. 90	ТЭЦ ВАЗа	ОДЗ	0,17200	0,17000	0,01980	0,11222	0,28422	2-х ступ. ВВП ГВС	950,5	380,2	71,6	47,7	1450,1	2021
Борковская ул, д. 99	ТЭЦ ВАЗа	ОДЗ	0,59300	0,89600	0,01522	0,09201	0,68501	1-ступ. ВВП ГВС	888,3	355,3	246,9	164,6	1655,2	2021
Ботаническая ул, д. 11	ТЭЦ ВАЗа	ОДЗ	0,34800	0,00000	0,00010	0,00132	0,34932	1-ступ. ВВП ГВС	990,5	396,2	144,9	96,6	1628,2	2021
Ботаническая ул, д. 12	ТЭЦ ВАЗа	ОДЗ	0,01000	0,00000	0,00140	0,00910	0,01910	2-х ступ. ВВП ГВС	178,0	71,2	4,2	2,8	256,1	2021
Ботаническая ул, д. 13	ТЭЦ ВАЗа	ОДЗ	0,29600	0,00000	0,00000	0,00000	0,29600	1-ступ. ВВП ГВС	950,5	380,2	123,3	82,2	1536,2	2021
Ботаническая ул, д. 14	ТЭЦ ВАЗа	ОДЗ	0,46700	0,00000	0,00230	0,01443	0,48143	1-ступ. ВВП ГВС	857,8	343,1	194,5	129,6	1525,0	2021
Ботаническая ул, д. 15	ТЭЦ ВАЗа	ОДЗ	0,35600	0,00000	0,00060	0,00432	0,36032	1-ступ. ВВП ГВС	990,5	396,2	148,2	98,8	1633,8	2021
Ботаническая ул, д. 17	ТЭЦ ВАЗа	ОДЗ	0,04900	0,00000	0,00000	0,00000	0,04900	1-ступ. ВВП ГВС	182,6	73,0	20,4	13,6	289,6	2021
Ботаническая ул, д. 20	ТЭЦ ВАЗа	ОДЗ	32,29280	0,06100	0,12150	0,48762	32,78042	1-ступ. ВВП ГВС	1049,4	419,7	13447,1	8964,8	23881,0	2021
Ботаническая ул, д. 22	ТЭЦ ВАЗа	ОДЗ	0,18400	0,06600	0,00420	0,02556	0,20956	1-ступ. ВВП ГВС	950,5	380,2	76,6	51,1	1458,5	2021
Ботаническая ул, д. 26	ТЭЦ ВАЗа	ОДЗ	0,10000	0,00000	0,00000	0,00000	0,10000	1-ступ. ВВП ГВС	714,7	285,9	41,6	27,8	1069,9	2021
Ботаническая ул, д. 32	ТЭЦ ВАЗа	ОДЗ	0,26400	0,00000	0,00000	0,00000	0,26400	1-ступ. ВВП ГВС	950,5	380,2	109,9	73,3	1514,0	2021
Ботаническая ул, д. 34	ТЭЦ ВАЗа	ОДЗ	0,71000	0,00000	0,00000	0,00000	0,71000	1-ступ. ВВП ГВС	852,3	340,9	295,7	197,1	1685,9	2021
Ботаническая ул, д. 36А	ТЭЦ ВАЗа	ОДЗ	0,07900	0,00000	0,00110	0,00803	0,08703	1-ступ. ВВП ГВС	714,7	285,9	32,9	21,9	1055,3	2021
Ботаническая ул, д. 38	ТЭЦ ВАЗа	ОДЗ	1,25000	0,00000	0,00070	0,00492	1,25492	1-ступ. ВВП ГВС	852,3	340,9	520,5	347,0	2060,7	2021
Ботаническая ул, д. 4	ТЭЦ ВАЗа	ОДЗ	0,06400	0,03000	0,00630	0,03766	0,10166	2-х ступ. ВВП ГВС	714,7	285,9	26,7	17,8	1044,9	2021
Ботаническая ул, д. 40	ТЭЦ ВАЗа	ОДЗ	0,34500	0,00000	0,00000	0,00000	0,34500	1-ступ. ВВП ГВС	990,5	396,2	143,7	95,8	1626,1	2021
Ботаническая ул, д. 42	ТЭЦ ВАЗа	ОДЗ	0,42200	0,00000	0,00190	0,01206	0,43406	1-ступ. ВВП ГВС	855,0	342,0	175,7	117,2	1489,9	2021
Ботаническая ул, д. 44	ТЭЦ ВАЗа	ЖФ	0,24000	0,00000	0,00070	0,00492	0,24492	1-ступ. ВВП ГВС	950,5	380,2	99,9	66,6	1497,3	2021
Ботаническая ул, д. 46	ТЭЦ ВАЗа	ОДЗ	0,25000	0,00000	0,00000	0,00000	0,25000	1-ступ. ВВП ГВС	950,5	380,2	104,1	69,4	1504,3	2021
Ботаническая ул, д. 48	ТЭЦ ВАЗа	ОДЗ	0,25000	0,00000	0,00000	0,00000	0,25000	1-ступ. ВВП ГВС	950,5	380,2	104,1	69,4	1504,3	2021
Ботаническая ул, д. 50	ТЭЦ ВАЗа	ОДЗ	0,25000	0,00000	0,00000	0,00000	0,25000	1-ступ. ВВП ГВС	950,5	380,2	104,1	69,4	1504,3	2021

Наименование потребителя	Источник т/с	Назначение здания	Расчетная тепловая нагрузка отопления, Гкал/ч	Расчетная тепловая нагрузка вентиляции, Гкал/ч	Среднечасовая тепловая нагрузка ГВС, Гкал/ч	Максимальная тепловая нагрузка ГВС, Гкал/ч	Суммарная нагрузка на узле ввода (без вентиляции), Гкал/ч	Вид оборудования в системе ГВС	Стоимость оборудования с НДС, тыс. руб.	Строительно-монтажные работы (СМР) с НДС, тыс. руб.	Работы по реконструкции системы ГВС с НДС, тыс. руб., в т. ч.		Всего, тыс. руб.	Год закрытия системы ГВС
											стоимость оборудования с НДС, тыс. руб.	СМР с НДС, тыс. руб.		
Ботаническая ул, д. 6	ТЭЦ ВА3а	ОДЗ	0,16400	0,00000	0,00210	0,01325	0,17725	1-ступ. ВВП ГВС	720,6	288,3	68,3	45,5	1122,7	2021
Ботаническая ул, д. 60	ТЭЦ ВА3а	ОДЗ	0,04900	0,00000	0,00000	0,00000	0,04900	1-ступ. ВВП ГВС	182,6	73,0	20,4	13,6	289,6	2021
Ботаническая ул, д. 62	ТЭЦ ВА3а	ОДЗ	0,10000	0,00000	0,00020	0,00192	0,10192	1-ступ. ВВП ГВС	714,7	285,9	41,6	27,8	1069,9	2021
Ботаническая ул, д. 7А	ТЭЦ ВА3а	ОДЗ	0,45000	0,00000	0,00000	0,00000	0,45000	1-ступ. ВВП ГВС	852,3	340,9	187,4	124,9	1505,5	2021
Ботаническая ул, д. 7Б	ТЭЦ ВА3а	ОДЗ	0,11300	0,02200	0,00100	0,00671	0,11971	1-ступ. ВВП ГВС	714,7	285,9	47,1	31,4	1078,9	2021
Ботаническая ул, д. 8	ТЭЦ ВА3а	ОДЗ	0,07300	0,00000	0,00190	0,01206	0,08506	1-ступ. ВВП ГВС	714,7	285,9	30,4	20,3	1051,2	2021
Ботаническая ул, д. 9	ТЭЦ ВА3а	ОДЗ	0,56100	0,00000	0,00160	0,01101	0,57201	1-ступ. ВВП ГВС	855,0	342,0	233,6	155,7	1586,4	2021
Буденного б-р, д. 1	ТЭЦ ВА3а	ОДЗ	0,38200	0,53100	0,02530	0,13705	0,51905	2-х ступ. ВВП ГВС	907,8	363,1	159,1	106,0	1536,0	2021
Буденного б-р, д. 10	ТЭЦ ВА3а	ОДЗ	0,75410	0,00000	0,04204	0,20832	0,96242	2-х ступ. ВВП ГВС	935,5	374,2	314,0	209,3	1833,1	2021
Буденного б-р, д. 11	ТЭЦ ВА3а	ОДЗ	0,45630	0,00000	0,07230	0,32271	0,77901	2-х ступ. ВВП ГВС	982,7	393,1	190,0	126,7	1692,5	2021
Буденного б-р, д. 12	ТЭЦ ВА3а	ОДЗ	0,40600	0,19700	0,01340	0,07691	0,48291	1-ступ. ВВП ГВС	882,8	353,1	169,1	112,7	1517,7	2021
Буденного б-р, д. 12А	ТЭЦ ВА3а	ОДЗ	0,02700	0,00000	0,00010	0,00132	0,02832	1-ступ. ВВП ГВС	178,0	71,2	11,2	7,5	267,9	2021
Буденного б-р, д. 12Б	ТЭЦ ВА3а	ОДЗ	0,04100	0,00000	0,00188	0,01000	0,05100	2-х ступ. ВВП ГВС	182,6	73,0	17,1	11,4	284,1	2021
Буденного б-р, д. 13	ТЭЦ ВА3а	ЖФ	2,15500	0,00000	0,11976	0,44400	2,59900	1-ступ. ВВП ГВС	1032,7	413,1	897,4	598,2	2941,4	2021
Буденного б-р, д. 14	ТЭЦ ВА3а	ЖФ	0,43900	0,00000	0,07500	0,33297	0,77197	2-х ступ. ВВП ГВС	988,3	395,3	182,8	121,9	1688,3	2021
Буденного б-р, д. 15	ТЭЦ ВА3а	ОДЗ	0,18000	0,14600	0,00230	0,01443	0,19443	1-ступ. ВВП ГВС	950,5	380,2	75,0	50,0	1455,7	2021
Буденного б-р, д. 16	ТЭЦ ВА3а	ОДЗ	0,28100	0,23500	0,00690	0,04107	0,32207	1-ступ. ВВП ГВС	950,5	380,2	117,0	78,0	1525,8	2021
Буденного б-р, д. 16А	ТЭЦ ВА3а	ОДЗ	0,06600	0,00000	0,00440	0,02672	0,09272	2-х ступ. ВВП ГВС	714,7	285,9	27,5	18,3	1046,3	2021
Буденного б-р, д. 17	ТЭЦ ВА3а	ЖФ	0,54600	0,00000	0,02916	0,15600	0,70200	2-х ступ. ВВП ГВС	916,1	366,4	227,4	151,6	1661,5	2021
Буденного б-р, д. 18	ТЭЦ ВА3а	ЖФ	0,74800	0,00000	0,04194	0,20700	0,95500	2-х ступ. ВВП ГВС	935,5	374,2	311,5	207,7	1828,9	2021
Буденного б-р, д. 2	ТЭЦ ВА3а	ОДЗ	0,06500	0,01800	0,00530	0,03193	0,09693	2-х ступ. ВВП ГВС	714,7	285,9	27,1	18,0	1045,6	2021
Буденного б-р, д. 20	ТЭЦ ВА3а	ОДЗ	0,06500	0,04800	0,01200	0,06937	0,13437	1-ступ. ВВП ГВС	714,7	285,9	27,1	18,0	1045,6	2021
Буденного б-р, д. 3	ТЭЦ ВА3а	ЖФ	0,45580	0,00000	0,07220	0,32211	0,77791	2-х ступ. ВВП ГВС	982,7	393,1	189,8	126,5	1692,2	2021
Буденного б-р, д. 4	ТЭЦ ВА3а	ОДЗ	0,40600	0,19700	0,01340	0,07691	0,48291	1-ступ. ВВП ГВС	882,8	353,1	169,1	112,7	1517,7	2021
Буденного б-р, д. 5	ТЭЦ ВА3а	ЖФ	0,90600	0,00000	0,04658	0,22400	1,13000	2-х ступ. ВВП ГВС	943,9	377,5	377,3	251,5	1950,2	2021
Буденного б-р, д. 6	ТЭЦ ВА3а	ЖФ	0,43160	0,00000	0,07430	0,32806	0,75966	2-х ступ. ВВП ГВС	985,5	394,2	179,7	119,8	1679,3	2021

ОБОСНОВЫВАЮЩИЕ МАТЕРИАЛЫ К СХЕМЕ ТЕПЛОСНАБЖЕНИЯ ГОРОДСКОГО ОКРУГА ТОЛЬЯТТИ ДО 2038 ГОДА. ГЛАВА 9 «ПРЕДЛОЖЕНИЯ ПО ПЕРЕВОДУ ОТКРЫТЫХ СИСТЕМ ТЕПЛОСНАБЖЕНИЯ (ГОРЯЧЕГО ВОДОСНАБЖЕНИЯ) В ЗАКРЫТЫЕ СИСТЕМЫ ГОРЯЧЕГО ВОДОСНАБЖЕНИЯ»

Наименование потребителя	Источник т/с	Назначение здания	Расчетная тепловая нагрузка отопления, Гкал/ч	Расчетная тепловая нагрузка вентиляции, Гкал/ч	Среднечасовая тепловая нагрузка ГВС, Гкал/ч	Максимальная тепловая нагрузка ГВС, Гкал/ч	Суммарная нагрузка на узле ввода (без вентиляции), Гкал/ч	Вид оборудования в системе ГВС	Стоимость оборудования с НДС, тыс. руб.	Строительно-монтажные работы (СМР) с НДС, тыс. руб.	Работы по реконструкции системы ГВС с НДС, тыс. руб., в т. ч.		Всего, тыс. руб.	Год закрытия системы ГВС
											стоимость оборудования с НДС, тыс. руб.	СМР с НДС, тыс. руб.		
Буденного б-р, д. 7	ТЭЦ ВА3а	ОДЗ	0,25500	0,07500	0,04050	0,20358	0,45858	2-х ступ. ВВП ГВС	935,5	374,2	106,2	70,8	1486,7	2021
Буденного б-р, д. 8	ТЭЦ ВА3а	ОДЗ	0,30700	0,36700	0,03750	0,19136	0,49836	2-х ступ. ВВП ГВС	930,0	372,0	127,8	85,2	1515,0	2021
Буденного б-р, д. 9	ТЭЦ ВА3а	ОДЗ	0,38200	0,53100	0,02530	0,13705	0,51905	2-х ступ. ВВП ГВС	907,8	363,1	159,1	106,0	1536,0	2021
Вокзальная ул, д. 102А	ТЭЦ ВА3а	ОДЗ	0,20000	0,00000	0,00000	0,00000	0,20000	1-ступ. ВВП ГВС	950,5	380,2	83,3	55,5	1469,6	2021
Вокзальная ул, д. 104	ТЭЦ ВА3а	ОДЗ	1,00000	0,40000	0,04009	0,20000	1,20000	1-ступ. ВВП ГВС	932,8	373,1	416,4	277,6	1999,9	2021
Вокзальная ул, д. 108	ТЭЦ ВА3а	ОДЗ	0,44000	0,93000	0,08000	0,34158	0,78158	2-х ступ. ВВП ГВС	991,1	396,4	183,2	122,1	1692,9	2021
Вокзальная ул, д. 108А	ТЭЦ ВА3а	ОДЗ	0,40000	0,00000	0,00000	0,00000	0,40000	1-ступ. ВВП ГВС	852,3	340,9	166,6	111,0	1470,8	2021
Вокзальная ул, д. 110	ТЭЦ ВА3а	ОДЗ	0,39100	0,00000	0,00000	0,00000	0,39100	1-ступ. ВВП ГВС	852,3	340,9	162,8	108,5	1464,5	2021
Вокзальная ул, д. 112	ТЭЦ ВА3а	ОДЗ	1,33000	0,00000	0,00140	0,00910	1,33910	1-ступ. ВВП ГВС	855,0	342,0	553,8	369,2	2120,1	2021
Вокзальная ул, д. 116	ТЭЦ ВА3а	ОДЗ	0,04000	0,00000	0,00000	0,00000	0,04000	1-ступ. ВВП ГВС	178,0	71,2	16,7	11,1	277,0	2021
Вокзальная ул, д. 118	ТЭЦ ВА3а	ОДЗ	0,07100	0,00000	0,00000	0,00000	0,07100	1-ступ. ВВП ГВС	190,5	76,2	29,6	19,7	315,9	2021
Вокзальная ул, д. 119	ТЭЦ ВА3а	ОДЗ	3,04000	0,40000	0,01390	0,07958	3,11958	1-ступ. ВВП ГВС	882,8	353,1	1265,9	843,9	3345,7	2021
Вокзальная ул, д. 120	ТЭЦ ВА3а	ОДЗ	0,02700	0,00000	0,00000	0,00000	0,02700	1-ступ. ВВП ГВС	178,0	71,2	11,2	7,5	267,9	2021
Вокзальная ул, д. 19Б	ТЭЦ ВА3а	ОДЗ	0,01600	0,03900	0,00300	0,01855	0,03455	2-х ступ. ВВП ГВС	178,0	71,2	6,7	4,4	260,3	2021
Вокзальная ул, д. 1А	ТЭЦ ВА3а	ОДЗ	0,08300	0,00000	0,00000	0,00000	0,08300	1-ступ. ВВП ГВС	714,7	285,9	34,6	23,0	1058,1	2021
Вокзальная ул, д. 21	ТЭЦ ВА3а	ОДЗ	0,56200	0,61200	0,00000	0,00000	0,56200	1-ступ. ВВП ГВС	852,3	340,9	234,0	156,0	1583,2	2021
Вокзальная ул, д. 26	ТЭЦ ВА3а	ОДЗ	1,23200	1,02900	0,02080	0,11514	1,34714	1-ступ. ВВП ГВС	899,5	359,8	513,0	342,0	2114,3	2021
Вокзальная ул, д. 30	ТЭЦ ВА3а	ЖФ	0,59000	0,00000	0,28631	1,10400	1,69400	1-ступ. ВВП ГВС	1302,0	520,8	245,7	163,8	2232,3	2021
Вокзальная ул, д. 30А	ТЭЦ ВА3а	ОДЗ	0,25300	0,00000	0,00119	0,00500	0,25800	1-ступ. ВВП ГВС	950,5	380,2	105,4	70,2	1506,4	2021
Вокзальная ул, д. 32	ТЭЦ ВА3а	ЖФ	0,59000	0,00000	0,28631	1,10400	1,69400	1-ступ. ВВП ГВС	1302,0	520,8	245,7	163,8	2232,3	2021
Вокзальная ул, д. 32Б	ТЭЦ ВА3а	ОДЗ	0,32300	0,00000	0,00000	0,00000	0,32300	1-ступ. ВВП ГВС	950,5	380,2	134,5	89,7	1554,9	2021
Вокзальная ул, д. 34	ТЭЦ ВА3а	ОДЗ	0,12200	0,06200	0,00280	0,01738	0,13938	1-ступ. ВВП ГВС	716,8	286,7	50,8	33,9	1088,1	2021
Вокзальная ул, д. 34А	ТЭЦ ВА3а	ОДЗ	0,02800	0,00000	0,00000	0,00000	0,02800	1-ступ. ВВП ГВС	178,0	71,2	11,7	7,8	268,6	2021
Вокзальная ул, д. 37	ТЭЦ ВА3а	ОДЗ	2,63300	16,96600	0,35019	1,30947	3,94247	2-х ступ. ВВП ГВС	1385,3	554,1	1096,4	730,9	3766,7	2021
Вокзальная ул, д. 38	ТЭЦ ВА3а	ОДЗ	0,39000	0,39000	0,01180	0,06829	0,45829	1-ступ. ВВП ГВС	880,0	352,0	162,4	108,3	1502,7	2021
Вокзальная ул, д. 3А	ТЭЦ ВА3а	ОДЗ	0,02800	0,00000	0,00050	0,00372	0,03172	1-ступ. ВВП ГВС	178,0	71,2	11,7	7,8	268,6	2021

ОБОСНОВЫВАЮЩИЕ МАТЕРИАЛЫ К СХЕМЕ ТЕПЛОСНАБЖЕНИЯ ГОРОДСКОГО ОКРУГА ТОЛЬЯТТИ ДО 2038 ГОДА. ГЛАВА 9 «ПРЕДЛОЖЕНИЯ ПО ПЕРЕВОДУ ОТКРЫТЫХ СИСТЕМ ТЕПЛОСНАБЖЕНИЯ (ГОРЯЧЕГО ВОДОСНАБЖЕНИЯ) В ЗАКРЫТЫЕ СИСТЕМЫ ГОРЯЧЕГО ВОДОСНАБЖЕНИЯ»

Наименование потребителя	Источник т/с	Назначение здания	Расчетная тепловая нагрузка отопления, Гкал/ч	Расчетная тепловая нагрузка вентиляции, Гкал/ч	Среднечасовая тепловая нагрузка ГВС, Гкал/ч	Максимальная тепловая нагрузка ГВС, Гкал/ч	Суммарная нагрузка на узле ввода (без вентиляции), Гкал/ч	Вид оборудования в системе ГВС	Стоимость оборудования с НДС, тыс. руб.	Строительно-монтажные работы (СМР) с НДС, тыс. руб.	Работы по реконструкции системы ГВС с НДС, тыс. руб., в т. ч.		Всего, тыс. руб.	Год закрытия системы ГВС
											стоимость оборудования с НДС, тыс. руб.	СМР с НДС, тыс. руб.		
Вокзальная ул, д. 44	ТЭЦ ВА3а	ОДЗ	0,76100	0,53100	0,00070	0,00492	0,76592	1-ступ. ВВП ГВС	852,3	340,9	316,9	211,3	1721,3	2021
Вокзальная ул, д. 44Б	ТЭЦ ВА3а	ОДЗ	0,45300	0,03700	0,00070	0,00492	0,45792	1-ступ. ВВП ГВС	852,3	340,9	188,6	125,8	1507,6	2021
Вокзальная ул, д. 44Г	ТЭЦ ВА3а	ОДЗ	0,22800	0,00000	0,00000	0,00000	0,22800	1-ступ. ВВП ГВС	950,5	380,2	94,9	63,3	1489,0	2021
Вокзальная ул, д. 50	ТЭЦ ВА3а	ОДЗ	0,08600	0,00000	0,00820	0,04841	0,13441	2-х ступ. ВВП ГВС	714,7	285,9	35,8	23,9	1060,2	2021
Вокзальная ул, д. 54	ТЭЦ ВА3а	ОДЗ	0,30000	0,00000	0,00000	0,00000	0,30000	1-ступ. ВВП ГВС	950,5	380,2	124,9	83,3	1539,0	2021
Вокзальная ул, д. 56	ТЭЦ ВА3а	ОДЗ	0,50000	0,00000	0,00780	0,04616	0,54616	1-ступ. ВВП ГВС	868,9	347,6	208,2	138,8	1563,5	2021
Вокзальная ул, д. 60	ТЭЦ ВА3а	ОДЗ	0,12300	0,00000	0,00000	0,00000	0,12300	1-ступ. ВВП ГВС	714,7	285,9	51,2	34,1	1085,9	2021
Вокзальная ул, д. 64	ТЭЦ ВА3а	ОДЗ	1,04400	0,00000	0,00000	0,00000	1,04400	1-ступ. ВВП ГВС	852,3	340,9	434,7	289,8	1917,7	2021
Вокзальная ул, д. 66	ТЭЦ ВА3а	ОДЗ	0,21300	0,00000	0,00000	0,00000	0,21300	1-ступ. ВВП ГВС	950,5	380,2	88,7	59,1	1478,6	2021
Вокзальная ул, д. 72	ТЭЦ ВА3а	ОДЗ	0,24000	12,16300	0,00834	0,04963	0,28963	1-ступ. ВВП ГВС	950,5	380,2	99,9	66,6	1497,3	2021
Вокзальная ул, д. 76	ТЭЦ ВА3а	ОДЗ	0,18300	0,00000	0,00100	0,00671	0,18971	1-ступ. ВВП ГВС	950,5	380,2	76,2	50,8	1457,8	2021
Вокзальная ул, д. 78	ТЭЦ ВА3а	ОДЗ	0,21000	0,56200	0,00330	0,02031	0,23031	1-ступ. ВВП ГВС	950,5	380,2	87,4	58,3	1476,5	2021
Вокзальная ул, д. 78А	ТЭЦ ВА3а	ОДЗ	0,01400	0,00800	0,00345	0,02100	0,03500	1-ступ. ВВП ГВС	178,0	71,2	5,8	3,9	258,9	2021
Вокзальная ул, д. 80	ТЭЦ ВА3а	ОДЗ	0,07000	0,00000	0,00090	0,00611	0,07611	1-ступ. ВВП ГВС	196,1	78,4	29,1	19,4	323,1	2021
Вокзальная ул, д. 82	ТЭЦ ВА3а	ОДЗ	0,27000	0,00000	0,00170	0,01088	0,28088	1-ступ. ВВП ГВС	950,5	380,2	112,4	75,0	1518,2	2021
Вокзальная ул, д. 82А	ТЭЦ ВА3а	ОДЗ	0,26000	0,00000	0,00200	0,01266	0,27266	1-ступ. ВВП ГВС	950,5	380,2	108,3	72,2	1511,2	2021
Вокзальная ул, д. 86	ТЭЦ ВА3а	ОДЗ	0,19800	0,00000	0,00000	0,00000	0,19800	1-ступ. ВВП ГВС	950,5	380,2	82,4	55,0	1468,2	2021
Вокзальная ул, д. 88	ТЭЦ ВА3а	ОДЗ	0,54900	0,18000	0,00070	0,00492	0,55392	1-ступ. ВВП ГВС	852,3	340,9	228,6	152,4	1574,2	2021
Вокзальная ул, д. 94А	ТЭЦ ВА3а	ОДЗ	0,47400	0,13500	0,00370	0,02265	0,49665	1-ступ. ВВП ГВС	860,6	344,2	197,4	131,6	1533,8	2021
Вокзальная ул, д. 94Б	ТЭЦ ВА3а	ОДЗ	0,27400	1,73000	0,00100	0,00671	0,28071	1-ступ. ВВП ГВС	950,5	380,2	114,1	76,1	1520,9	2021
Вокзальная ул, д. 96	ТЭЦ ВА3а	ОДЗ	1,93600	0,60000	0,00940	0,05685	1,99285	1-ступ. ВВП ГВС	874,5	349,8	806,2	537,5	2567,9	2021
Вокзальная ул, д. 96Г	ТЭЦ ВА3а	ОДЗ	0,09200	0,00000	0,01180	0,06954	0,16154	2-х ступ. ВВП ГВС	720,6	288,3	38,3	25,5	1072,7	2021
Вокзальная ул, д. 98	ТЭЦ ВА3а	ОДЗ	2,25000	2,86300	0,25270	0,80076	3,05076	2-х ступ. ВВП ГВС	1177,1	470,8	936,9	624,6	3209,4	2021
Ворошилова ул, д. 1	ТЭЦ ВА3а	ЖФ	2,11000	0,00000	0,47777	1,64600	3,75600	2-х ступ. ВВП ГВС	1521,3	608,5	878,6	585,8	3594,2	2021
Ворошилова ул, д. 10	ТЭЦ ВА3а	ЖФ	0,41300	0,00000	0,03373	0,17500	0,58800	2-х ступ. ВВП ГВС	921,7	368,7	172,0	114,7	1577,0	2021
Ворошилова ул, д. 11	ТЭЦ ВА3а	ЖФ	2,24600	0,00000	0,47107	1,62800	3,87400	2-х ступ. ВВП ГВС	1513,0	605,2	935,3	623,5	3676,9	2021

Наименование потребителя	Источник т/с	Назначение здания	Расчетная тепловая нагрузка отопления, Гкал/ч	Расчетная тепловая нагрузка вентиляции, Гкал/ч	Среднечасовая тепловая нагрузка ГВС, Гкал/ч	Максимальная тепловая нагрузка ГВС, Гкал/ч	Суммарная нагрузка на узле ввода (без вентиляции), Гкал/ч	Вид оборудования в системе ГВС	Стоимость оборудования с НДС, тыс. руб.	Строительно-монтажные работы (СМР) с НДС, тыс. руб.	Работы по реконструкции системы ГВС с НДС, тыс. руб., в т. ч.		Всего, тыс. руб.	Год закрытия системы ГВС
											стоимость оборудования с НДС, тыс. руб.	СМР с НДС, тыс. руб.		
Ворошилова ул, д. 12	ТЭЦ ВА3а	ЖФ	1,38140	0,00000	0,12795	0,46782	1,84922	2-х ступ. ВВП ГВС	1041,0	416,4	575,2	383,5	2416,2	2021
Ворошилова ул, д. 12А	ТЭЦ ВА3а	ОДЗ	0,22200	0,16300	0,00650	0,04091	0,26291	1-ступ. ВВП ГВС	950,5	380,2	92,4	61,6	1484,8	2021
Ворошилова ул, д. 13, корп. 4	ТЭЦ ВА3а	ОДЗ	0,24300	0,10200	0,01701	0,09970	0,34270	2-х ступ. ВВП ГВС	990,5	396,2	101,2	67,5	1555,3	2021
Ворошилова ул, д. 14	ТЭЦ ВА3а	ОДЗ	0,24300	0,10200	0,01701	0,09970	0,34270	2-х ступ. ВВП ГВС	990,5	396,2	101,2	67,5	1555,3	2021
Ворошилова ул, д. 15	ТЭЦ ВА3а	ОДЗ	0,81970	0,00000	0,04400	0,22028	1,03998	2-х ступ. ВВП ГВС	941,1	376,4	341,3	227,6	1886,4	2021
Ворошилова ул, д. 16	ТЭЦ ВА3а	ЖФ	0,67330	0,00000	0,06030	0,27080	0,94410	2-х ступ. ВВП ГВС	960,5	384,2	280,4	186,9	1812,0	2021
Ворошилова ул, д. 16А	ТЭЦ ВА3а	ОДЗ	0,14760	0,00000	0,00980	0,05809	0,20569	2-х ступ. ВВП ГВС	950,5	380,2	61,5	41,0	1433,2	2021
Ворошилова ул, д. 16Б	ТЭЦ ВА3а	ОДЗ	0,05200	0,00000	0,00000	0,00000	0,05200	1-ступ. ВВП ГВС	182,6	73,0	21,7	14,4	291,7	2021
Ворошилова ул, д. 17	ТЭЦ ВА3а	ОДЗ	0,36800	0,00000	0,01080	0,06283	0,43083	1-ступ. ВВП ГВС	877,2	350,9	153,2	102,2	1483,5	2021
Ворошилова ул, д. 18	ТЭЦ ВА3а	ЖФ	0,68520	0,00000	0,06050	0,27343	0,95863	2-х ступ. ВВП ГВС	963,3	385,3	285,3	190,2	1824,2	2021
Ворошилова ул, д. 19	ТЭЦ ВА3а	ЖФ	2,24600	0,00000	0,38256	1,27300	3,51900	2-х ступ. ВВП ГВС	1368,6	547,4	935,3	623,5	3474,8	2021
Ворошилова ул, д. 19А	ТЭЦ ВА3а	ОДЗ	0,01700	0,00000	0,09476	0,37130	0,38830	1-ступ. ВВП ГВС	1002,2	400,9	7,1	4,7	1414,8	2021
Ворошилова ул, д. 2	ТЭЦ ВА3а	ЖФ	0,30200	0,00000	0,02581	0,15640	0,45840	2-х ступ. ВВП ГВС	916,1	366,4	125,8	83,8	1492,1	2021
Ворошилова ул, д. 20	ТЭЦ ВА3а	ЖФ	0,74300	0,00000	0,05904	0,26670	1,00970	2-х ступ. ВВП ГВС	960,5	384,2	309,4	206,3	1860,4	2021
Ворошилова ул, д. 20А	ТЭЦ ВА3а	ОДЗ	0,01000	0,00000	0,00000	0,00000	0,01000	1-ступ. ВВП ГВС	178,0	71,2	4,2	2,8	256,1	2021
Ворошилова ул, д. 21	ТЭЦ ВА3а	ОДЗ	0,49300	0,70800	0,03980	0,20077	0,69377	2-х ступ. ВВП ГВС	932,8	373,1	205,3	136,9	1648,0	2021
Ворошилова ул, д. 22	ТЭЦ ВА3а	ЖФ	0,71500	0,00000	0,06714	0,29250	1,00750	2-х ступ. ВВП ГВС	971,6	388,7	297,7	198,5	1856,5	2021
Ворошилова ул, д. 23а	ТЭЦ ВА3а	ОДЗ	0,21300	0,64900	0,01520	0,08646	0,29946	2-х ступ. ВВП ГВС	950,5	380,2	88,7	59,1	1478,6	2021
Ворошилова ул, д. 24	ТЭЦ ВА3а	ЖФ	0,65580	0,00000	0,03007	0,16520	0,82100	2-х ступ. ВВП ГВС	918,9	367,6	273,1	182,1	1741,6	2021
Ворошилова ул, д. 26	ТЭЦ ВА3а	ЖФ	0,93200	0,00000	0,07598	0,31920	1,25120	2-х ступ. ВВП ГВС	980,0	392,0	388,1	258,7	2018,8	2021
Ворошилова ул, д. 27	ТЭЦ ВА3а	ОДЗ	0,09700	0,05100	0,00220	0,01384	0,11084	1-ступ. ВВП ГВС	714,7	285,9	40,4	26,9	1067,8	2021
Ворошилова ул, д. 27А	ТЭЦ ВА3а	ОДЗ	0,01500	0,00000	0,00000	0,00000	0,01500	1-ступ. ВВП ГВС	178,0	71,2	6,2	4,2	259,6	2021
Ворошилова ул, д. 28	ТЭЦ ВА3а	ОДЗ	0,49300	0,70800	0,03990	0,20117	0,69417	2-х ступ. ВВП ГВС	932,8	373,1	205,3	136,9	1648,0	2021
Ворошилова ул, д. 29	ТЭЦ ВА3а	ЖФ	0,46100	0,00000	0,08618	0,34840	0,80940	2-х ступ. ВВП ГВС	993,8	397,5	192,0	128,0	1711,3	2021
Ворошилова ул, д. 2А	ТЭЦ ВА3а	ЖФ	9,97900	0,30000	1,22310	3,53072	13,50972	2-х ступ. ВВП ГВС	2290,3	916,1	4155,4	2770,3	10132,0	2021
Ворошилова ул, д. 2Б	ТЭЦ ВА3а	ОДЗ	0,05500	0,00000	0,00000	0,00000	0,05500	1-ступ. ВВП ГВС	182,6	73,0	22,9	15,3	293,8	2021

ОБОСНОВЫВАЮЩИЕ МАТЕРИАЛЫ К СХЕМЕ ТЕПЛОСНАБЖЕНИЯ ГОРОДСКОГО ОКРУГА ТОЛЬЯТТИ ДО 2038 ГОДА. ГЛАВА 9 «ПРЕДЛОЖЕНИЯ ПО ПЕРЕВОДУ ОТКРЫТЫХ СИСТЕМ ТЕПЛОСНАБЖЕНИЯ (ГОРЯЧЕГО ВОДОСНАБЖЕНИЯ) В ЗАКРЫТЫЕ СИСТЕМЫ ГОРЯЧЕГО ВОДОСНАБЖЕНИЯ»

Наименование потребителя	Источник т/с	Назначение здания	Расчетная тепловая нагрузка отопления, Гкал/ч	Расчетная тепловая нагрузка вентиляции, Гкал/ч	Среднечасовая тепловая нагрузка ГВС, Гкал/ч	Максимальная тепловая нагрузка ГВС, Гкал/ч	Суммарная нагрузка на узле ввода (без вентиляции), Гкал/ч	Вид оборудования в системе ГВС	Стоимость оборудования с НДС, тыс. руб.	Строительно-монтажные работы (СМР) с НДС, тыс. руб.	Работы по реконструкции системы ГВС с НДС, тыс. руб., в т. ч.		Всего, тыс. руб.	Год закрытия системы ГВС
											стоимость оборудования с НДС, тыс. руб.	СМР с НДС, тыс. руб.		
Ворошилова ул, д. 2В	ТЭЦ ВА3а	ЖФ	0,07920	0,00000	0,02618	0,15840	0,23760	1-ступ. ВВП ГВС	950,5	380,2	33,0	22,0	1385,7	2021
Ворошилова ул, д. 3	ТЭЦ ВА3а	ОДЗ	0,62000	0,93500	0,04010	0,20309	0,82309	2-х ступ. ВВП ГВС	932,8	373,1	258,2	172,1	1736,2	2021
Ворошилова ул, д. 30	ТЭЦ ВА3а	ЖФ	0,00000	0,00000	0,10373	0,40000	0,40000	#ДЕЛ/0!	1013,3	405,3	0,0	0,0	1418,6	2021
Ворошилова ул, д. 31	ТЭЦ ВА3а	ЖФ	1,15400	0,00000	0,16490	0,67580	1,82980	2-х ступ. ВВП ГВС	1127,1	450,8	480,5	320,4	2378,8	2021
Ворошилова ул, д. 32	ТЭЦ ВА3а	ОДЗ	0,49300	0,70800	0,03990	0,20117	0,69417	2-х ступ. ВВП ГВС	932,8	373,1	205,3	136,9	1648,0	2021
Ворошилова ул, д. 32А	ТЭЦ ВА3а	ОДЗ	0,07200	0,17200	0,00280	0,01738	0,08938	2-х ступ. ВВП ГВС	714,7	285,9	30,0	20,0	1050,5	2021
Ворошилова ул, д. 32Б	ТЭЦ ВА3а	ОДЗ	0,04700	0,00000	0,00250	0,01561	0,06261	2-х ступ. ВВП ГВС	182,6	73,0	19,6	13,0	288,3	2021
Ворошилова ул, д. 33	ТЭЦ ВА3а	ОДЗ	0,19600	0,19500	0,01560	0,09309	0,28909	2-х ступ. ВВП ГВС	950,5	380,2	81,6	54,4	1466,8	2021
Ворошилова ул, д. 34	ТЭЦ ВА3а	ОДЗ	1,57400	0,00000	0,15386	0,53770	2,11170	2-х ступ. ВВП ГВС	1071,6	428,6	655,4	437,0	2592,6	2021
Ворошилова ул, д. 35	ТЭЦ ВА3а	ЖФ	0,46100	0,00000	0,17725	0,76600	1,22700	1-ступ. ВВП ГВС	1163,2	465,3	192,0	128,0	1948,4	2021
Ворошилова ул, д. 36	ТЭЦ ВА3а	ОДЗ	0,03300	0,00000	0,00170	0,01088	0,04388	2-х ступ. ВВП ГВС	178,0	71,2	13,7	9,2	272,1	2021
Ворошилова ул, д. 37	ТЭЦ ВА3а	ОДЗ	0,49300	0,70800	0,03990	0,20117	0,69417	1-ступ. ВВП ГВС	932,8	373,1	205,3	136,9	1648,0	2021
Ворошилова ул, д. 39	ТЭЦ ВА3а	ЖФ	1,15400	0,00000	0,08305	0,33960	1,49360	2-х ступ. ВВП ГВС	988,3	395,3	480,5	320,4	2184,5	2021
Ворошилова ул, д. 4	ТЭЦ ВА3а	ЖФ	0,33900	0,00000	0,02046	0,11670	0,45570	2-х ступ. ВВП ГВС	899,5	359,8	141,2	94,1	1494,5	2021
Ворошилова ул, д. 41	ТЭЦ ВА3а	ЖФ	1,46100	0,00000	0,24849	0,91260	2,37360	2-х ступ. ВВП ГВС	1224,3	489,7	608,4	405,6	2727,9	2021
Ворошилова ул, д. 43	ТЭЦ ВА3а	ЖФ	0,46100	0,00000	0,06726	0,34920	0,81020	2-х ступ. ВВП ГВС	993,8	397,5	192,0	128,0	1711,3	2021
Ворошилова ул, д. 49	ТЭЦ ВА3а	ЖФ	0,42960	0,00000	0,03377	0,18793	0,61753	2-х ступ. ВВП ГВС	927,2	370,9	178,9	119,3	1596,2	2021
Ворошилова ул, д. 49А	ТЭЦ ВА3а	ОДЗ	0,08500	0,04700	0,00100	0,00671	0,09171	1-ступ. ВВП ГВС	714,7	285,9	35,4	23,6	1059,5	2021
Ворошилова ул, д. 4а	ТЭЦ ВА3а	ЖФ	0,57460	0,00000	0,04341	0,21342	0,78802	2-х ступ. ВВП ГВС	938,3	375,3	239,3	159,5	1712,4	2021
Ворошилова ул, д. 5	ТЭЦ ВА3а	ЖФ	0,62200	0,00000	0,05701	0,26000	0,88200	2-х ступ. ВВП ГВС	957,7	383,1	259,0	172,7	1772,5	2021
Ворошилова ул, д. 53	ТЭЦ ВА3а	ЖФ	0,71400	0,00000	0,05602	0,25670	0,97070	2-х ступ. ВВП ГВС	955,0	382,0	297,3	198,2	1832,5	2021
Ворошилова ул, д. 55	ТЭЦ ВА3а	ЖФ	0,71400	0,00000	0,05602	0,25670	0,97070	2-х ступ. ВВП ГВС	955,0	382,0	297,3	198,2	1832,5	2021
Ворошилова ул, д. 57	ТЭЦ ВА3а	ОДЗ	0,16300	0,19700	0,00720	0,04580	0,20880	2-х ступ. ВВП ГВС	950,5	380,2	67,9	45,3	1443,9	2021
Ворошилова ул, д. 59	ТЭЦ ВА3а	ЖФ	0,57800	0,00000	0,05367	0,24880	0,82680	2-х ступ. ВВП ГВС	952,2	380,9	240,7	160,5	1734,2	2021
Ворошилова ул, д. 6	ТЭЦ ВА3а	ЖФ	0,41300	0,00000	0,03341	0,17370	0,58670	2-х ступ. ВВП ГВС	921,7	368,7	172,0	114,7	1577,0	2021
Ворошилова ул, д. 61	ТЭЦ ВА3а	ОДЗ	0,24300	0,10200	0,01701	0,09970	0,34270	2-х ступ. ВВП ГВС	990,5	396,2	101,2	67,5	1555,3	2021

Наименование потребителя	Источник т/с	Назначение здания	Расчетная тепловая нагрузка отопления, Гкал/ч	Расчетная тепловая нагрузка вентиляции, Гкал/ч	Среднечасовая тепловая нагрузка ГВС, Гкал/ч	Максимальная тепловая нагрузка ГВС, Гкал/ч	Суммарная нагрузка на узле ввода (без вентиляции), Гкал/ч	Вид оборудования в системе ГВС	Стоимость оборудования с НДС, тыс. руб.	Строительно-монтажные работы (СМР) с НДС, тыс. руб.	Работы по реконструкции системы ГВС с НДС, тыс. руб., в т. ч.		Всего, тыс. руб.	Год закрытия системы ГВС
											стоимость оборудования с НДС, тыс. руб.	СМР с НДС, тыс. руб.		
Ворошилова ул, д. 63	ТЭЦ ВА3а	ЖФ	0,57800	0,00000	0,04377	0,21380	0,79180	2-х ступ. ВВП ГВС	938,3	375,3	240,7	160,5	1714,8	2021
Ворошилова ул, д. 65	ТЭЦ ВА3а	ЖФ	0,71400	0,00000	0,05602	0,25670	0,97070	2-х ступ. ВВП ГВС	955,0	382,0	297,3	198,2	1832,5	2021
Ворошилова ул, д. 67	ТЭЦ ВА3а	ЖФ	1,15400	0,00000	0,25518	0,81300	1,96700	2-х ступ. ВВП ГВС	1182,6	473,0	480,5	320,4	2456,6	2021
Ворошилова ул, д. 69	ТЭЦ ВА3а	ЖФ	0,63950	0,00000	0,06358	0,30213	0,94163	2-х ступ. ВВП ГВС	974,4	389,8	266,3	177,5	1808,0	2021
Ворошилова ул, д. 6А	ТЭЦ ВА3а	ЖФ	0,24060	0,00000	0,04260	0,21362	0,45422	2-х ступ. ВВП ГВС	938,3	375,3	100,2	66,8	1480,6	2021
Ворошилова ул, д. 71	ТЭЦ ВА3а	ЖФ	1,15400	0,00000	0,16553	0,67760	1,83160	2-х ступ. ВВП ГВС	1127,1	450,8	480,5	320,4	2378,8	2021
Ворошилова ул, д. 73	ТЭЦ ВА3а	ОДЗ	0,16900	0,16600	0,00920	0,05641	0,22541	2-х ступ. ВВП ГВС	950,5	380,2	70,4	46,9	1448,1	2021
Ворошилова ул, д. 8	ТЭЦ ВА3а	ОДЗ	0,24300	0,10200	0,01701	0,09970	0,34270	2-х ступ. ВВП ГВС	990,5	396,2	101,2	67,5	1555,3	2021
Воскресенская ул, д. 1	ТЭЦ ВА3а	ОДЗ	0,73700	1,34100	0,04040	0,22191	0,95891	2-х ступ. ВВП ГВС	941,1	376,4	306,9	204,6	1829,0	2021
Воскресенская ул, д. 11	ТЭЦ ВА3а	ОДЗ	0,39600	0,37600	0,04000	0,21909	0,61509	2-х ступ. ВВП ГВС	941,1	376,4	164,9	109,9	1592,4	2021
Воскресенская ул, д. 13	ТЭЦ ВА3а	ОДЗ	0,49400	0,00000	0,00440	0,03061	0,52461	1-ступ. ВВП ГВС	863,4	345,3	205,7	137,1	1551,6	2021
Воскресенская ул, д. 16	ТЭЦ ВА3а	ОДЗ	0,71700	2,87100	0,04535	0,25323	0,97023	2-х ступ. ВВП ГВС	955,0	382,0	298,6	199,0	1834,6	2021
Воскресенская ул, д. 18	ТЭЦ ВА3а	ОДЗ	0,89700	0,00000	0,02060	0,12325	1,02025	1-ступ. ВВП ГВС	902,2	360,9	373,5	249,0	1885,7	2021
Воскресенская ул, д. 24	ТЭЦ ВА3а	ОДЗ	0,12000	0,00000	0,00070	0,00492	0,12492	1-ступ. ВВП ГВС	714,7	285,9	50,0	33,3	1083,8	2021
Воскресенская ул, д. 26	ТЭЦ ВА3а	ОДЗ	0,11000	0,00000	0,00070	0,00492	0,11492	1-ступ. ВВП ГВС	714,7	285,9	45,8	30,5	1076,9	2021
Воскресенская ул, д. 28	ТЭЦ ВА3а	ОДЗ	0,05000	0,02000	0,00600	0,03594	0,08594	2-х ступ. ВВП ГВС	714,7	285,9	20,8	13,9	1035,2	2021
Воскресенская ул, д. 30	ТЭЦ ВА3а	ОДЗ	0,03100	0,00000	0,00050	0,00372	0,03472	1-ступ. ВВП ГВС	178,0	71,2	12,9	8,6	270,7	2021
Воскресенская ул, д. 34	ТЭЦ ВА3а	ОДЗ	0,51900	0,00000	0,00000	0,00000	0,51900	1-ступ. ВВП ГВС	852,3	340,9	216,1	144,1	1553,4	2021
Воскресенская ул, д. 9	ТЭЦ ВА3а	ОДЗ	0,11000	0,17800	0,00485	0,03030	0,14030	2-х ступ. ВВП ГВС	716,8	286,7	45,8	30,5	1079,8	2021
Гая б-р, д. 1	ТЭЦ ВА3а	ЖФ	0,84800	0,00000	0,06769	0,29420	1,14220	2-х ступ. ВВП ГВС	971,6	388,7	353,1	235,4	1948,8	2021
Гая б-р, д. 10	ТЭЦ ВА3а	ЖФ	2,19000	0,00000	0,31110	1,08400	3,27400	2-х ступ. ВВП ГВС	1293,7	517,5	911,9	608,0	3331,0	2021
Гая б-р, д. 11	ТЭЦ ВА3а	ЖФ	0,57800	0,00000	0,08798	0,42920	1,00720	2-х ступ. ВВП ГВС	1027,2	410,9	240,7	160,5	1839,2	2021
Гая б-р, д. 12	ТЭЦ ВА3а	ЖФ	1,32500	0,00000	0,10956	0,41600	1,74100	2-х ступ. ВВП ГВС	1021,6	408,6	551,7	367,8	2349,8	2021
Гая б-р, д. 13	ТЭЦ ВА3а	ОДЗ	0,24300	0,10200	0,01701	0,09970	0,34270	2-х ступ. ВВП ГВС	990,5	396,2	101,2	67,5	1555,3	2021
Гая б-р, д. 14	ТЭЦ ВА3а	ЖФ	0,65530	0,00000	0,05604	0,30515	0,96045	2-х ступ. ВВП ГВС	974,4	389,8	272,9	181,9	1819,0	2021
Гая б-р, д. 15	ТЭЦ ВА3а	ЖФ	0,98200	0,00000	0,15993	0,66160	1,64360	2-х ступ. ВВП ГВС	1121,5	448,6	408,9	272,6	2251,7	2021

ОБОСНОВЫВАЮЩИЕ МАТЕРИАЛЫ К СХЕМЕ ТЕПЛОСНАБЖЕНИЯ ГОРОДСКОГО ОКРУГА ТОЛЬЯТТИ ДО 2038 ГОДА. ГЛАВА 9 «ПРЕДЛОЖЕНИЯ ПО ПЕРЕВОДУ ОТКРЫТЫХ СИСТЕМ ТЕПЛОСНАБЖЕНИЯ (ГОРЯЧЕГО ВОДОСНАБЖЕНИЯ) В ЗАКРЫТЫЕ СИСТЕМЫ ГОРЯЧЕГО ВОДОСНАБЖЕНИЯ»

Наименование потребителя	Источник т/с	Назначение здания	Расчетная тепловая нагрузка отопления, Гкал/ч	Расчетная тепловая нагрузка вентиляции, Гкал/ч	Среднечасовая тепловая нагрузка ГВС, Гкал/ч	Максимальная тепловая нагрузка ГВС, Гкал/ч	Суммарная нагрузка на узле ввода (без вентиляции), Гкал/ч	Вид оборудования в системе ГВС	Стоимость оборудования с НДС, тыс. руб.	Строительно-монтажные работы (СМР) с НДС, тыс. руб.	Работы по реконструкции системы ГВС с НДС, тыс. руб., в т. ч.		Всего, тыс. руб.	Год закрытия системы ГВС
											стоимость оборудования с НДС, тыс. руб.	СМР с НДС, тыс. руб.		
Гая б-р, д. 16	ТЭЦ ВА3а	ЖФ	0,57800	0,00000	0,04396	0,21450	0,79250	2-х ступ. ВВП ГВС	938,3	375,3	240,7	160,5	1714,8	2021
Гая б-р, д. 17	ТЭЦ ВА3а	ЖФ	0,65920	0,00000	0,02897	0,16007	0,81927	2-х ступ. ВВП ГВС	916,1	366,4	274,5	183,0	1740,1	2021
Гая б-р, д. 18	ТЭЦ ВА3а	ЖФ	0,65630	0,00000	0,02864	0,15383	0,81013	2-х ступ. ВВП ГВС	913,3	365,3	273,3	182,2	1734,2	2021
Гая б-р, д. 18А	ТЭЦ ВА3а	ЖФ	0,01100	0,00000	0,00000	0,00000	0,01100	1-ступ. ВВП ГВС	178,0	71,2	4,6	3,1	256,8	2021
Гая б-р, д. 19	ТЭЦ ВА3а	ОДЗ	0,14000	0,07800	0,01200	0,06937	0,20937	2-х ступ. ВВП ГВС	950,5	380,2	58,3	38,9	1427,9	2021
Гая б-р, д. 1А	ТЭЦ ВА3а	ОДЗ	0,10200	0,08500	0,00570	0,03422	0,13622	2-х ступ. ВВП ГВС	714,7	285,9	42,5	28,3	1071,3	2021
Гая б-р, д. 1Б	ТЭЦ ВА3а	ОДЗ	0,05220	0,00000	0,00220	0,01384	0,06604	2-х ступ. ВВП ГВС	190,5	76,2	21,7	14,5	302,9	2021
Гая б-р, д. 2	ТЭЦ ВА3а	ЖФ	1,32950	0,00000	0,21954	0,83452	2,16402	2-х ступ. ВВП ГВС	1190,9	476,4	553,6	369,1	2590,0	2021
Гая б-р, д. 20	ТЭЦ ВА3а	ОДЗ	0,24300	0,10200	0,01701	0,09970	0,34270	2-х ступ. ВВП ГВС	990,5	396,2	101,2	67,5	1555,3	2021
Гая б-р, д. 21	ТЭЦ ВА3а	ЖФ	0,57800	0,00000	0,08798	0,42920	1,00720	2-х ступ. ВВП ГВС	1027,2	410,9	240,7	160,5	1839,2	2021
Гая б-р, д. 22	ТЭЦ ВА3а	ЖФ	0,54350	0,00000	0,03483	0,18270	0,72620	2-х ступ. ВВП ГВС	924,4	369,8	226,3	150,9	1671,4	2021
Гая б-р, д. 23	ТЭЦ ВА3а	ЖФ	0,57800	0,00000	0,08798	0,42920	1,00720	2-х ступ. ВВП ГВС	1027,2	410,9	240,7	160,5	1839,2	2021
Гая б-р, д. 25	ТЭЦ ВА3а	ЖФ	2,19280	0,00000	0,50999	1,62500	3,81780	2-х ступ. ВВП ГВС	1513,0	605,2	913,1	608,7	3640,0	2021
Гая б-р, д. 26	ТЭЦ ВА3а	ОДЗ	0,16700	0,29500	0,00663	0,04170	0,20870	2-х ступ. ВВП ГВС	950,5	380,2	69,5	46,4	1446,7	2021
Гая б-р, д. 27	ТЭЦ ВА3а	ЖФ	0,57800	0,00000	0,04383	0,21400	0,79200	2-х ступ. ВВП ГВС	938,3	375,3	240,7	160,5	1714,8	2021
Гая б-р, д. 29	ТЭЦ ВА3а	ОДЗ	0,25500	0,07500	0,02207	0,12430	0,37930	2-х ступ. ВВП ГВС	997,4	398,9	106,2	70,8	1573,3	2021
Гая б-р, д. 3	ТЭЦ ВА3а	ОДЗ	0,24300	0,10200	0,03250	0,17000	0,41300	2-х ступ. ВВП ГВС	921,7	368,7	101,2	67,5	1459,0	2021
Гая б-р, д. 31	ТЭЦ ВА3а	ОДЗ	0,35400	0,47200	0,00560	0,03447	0,38847	1-ступ. ВВП ГВС	866,1	346,5	147,4	98,3	1458,3	2021
Гая б-р, д. 4	ТЭЦ ВА3а	ОДЗ	0,24300	0,10200	0,01701	0,09970	0,34270	2-х ступ. ВВП ГВС	990,5	396,2	101,2	67,5	1555,3	2021
Гая б-р, д. 5	ТЭЦ ВА3а	ЖФ	0,53610	0,00000	0,04509	0,22191	0,75801	2-х ступ. ВВП ГВС	941,1	376,4	223,2	148,8	1689,6	2021
Гая б-р, д. 6	ТЭЦ ВА3а	ЖФ	0,57800	0,00000	0,08798	0,42920	1,00720	2-х ступ. ВВП ГВС	1027,2	410,9	240,7	160,5	1839,2	2021
Гая б-р, д. 7	ТЭЦ ВА3а	ЖФ	0,50900	0,00000	0,08798	0,42920	0,93820	2-х ступ. ВВП ГВС	1027,2	410,9	212,0	141,3	1791,3	2021
Гая б-р, д. 8	ТЭЦ ВА3а	ОДЗ	0,25500	0,07500	0,02207	0,12430	0,37930	2-х ступ. ВВП ГВС	997,4	398,9	106,2	70,8	1573,3	2021
Гая б-р, д. 9	ТЭЦ ВА3а	ЖФ	0,65640	0,00000	0,05584	0,30252	0,95892	2-х ступ. ВВП ГВС	974,4	389,8	273,3	182,2	1819,7	2021
Дзержинского ул, д. 1	ТЭЦ ВА3а	ОДЗ	0,18900	0,05300	0,01514	0,09010	0,27910	2-х ступ. ВВП ГВС	950,5	380,2	78,7	52,5	1461,9	2021
Дзержинского ул, д. 10	ТЭЦ ВА3а	ЖФ	1,24220	0,00000	0,39522	1,31452	2,55672	1-ступ. ВВП ГВС	1385,3	554,1	517,3	344,8	2801,5	2021

Наименование потребителя	Источник т/с	Назначение здания	Расчетная тепловая нагрузка отопления, Гкал/ч	Расчетная тепловая нагрузка вентиляции, Гкал/ч	Среднечасовая тепловая нагрузка ГВС, Гкал/ч	Максимальная тепловая нагрузка ГВС, Гкал/ч	Суммарная нагрузка на узле ввода (без вентиляции), Гкал/ч	Вид оборудования в системе ГВС	Стоимость оборудования с НДС, тыс. руб.	Строительно-монтажные работы (СМР) с НДС, тыс. руб.	Работы по реконструкции системы ГВС с НДС, тыс. руб., в т. ч.		Всего, тыс. руб.	Год закрытия системы ГВС
											стоимость оборудования с НДС, тыс. руб.	СМР с НДС, тыс. руб.		
Дзержинского ул, д. 11	ТЭЦ ВАЗа	ЖФ	1,12200	0,00000	0,23150	0,86600	1,98800	2-х ступ. ВВП ГВС	1204,8	481,9	467,2	311,5	2465,4	2021
Дзержинского ул, д. 12	ТЭЦ ВАЗа	ЖФ	0,31120	0,00000	0,07573	0,32515	0,63635	1-ступ. ВВП ГВС	982,7	393,1	129,6	86,4	1591,8	2021
Дзержинского ул, д. 13	ТЭЦ ВАЗа	ЖФ	0,84800	0,00000	0,06769	0,29420	1,14220	2-х ступ. ВВП ГВС	971,6	388,7	353,1	235,4	1948,8	2021
Дзержинского ул, д. 14	ТЭЦ ВАЗа	ЖФ	0,80000	0,00000	0,17221	0,74980	1,54980	2-х ступ. ВВП ГВС	1157,6	463,1	333,1	222,1	2175,9	2021
Дзержинского ул, д. 15	ТЭЦ ВАЗа	ОДЗ	0,38700	0,94100	0,02480	0,13467	0,52167	2-х ступ. ВВП ГВС	905,0	362,0	161,2	107,4	1535,6	2021
Дзержинского ул, д. 16	ТЭЦ ВАЗа	ОДЗ	0,16900	0,00000	0,00140	0,00982	0,17882	1-ступ. ВВП ГВС	720,6	288,3	70,4	46,9	1126,2	2021
Дзержинского ул, д. 16А	ТЭЦ ВАЗа	ОДЗ	0,16800	0,00000	0,00000	0,00000	0,16800	1-ступ. ВВП ГВС	720,6	288,3	70,0	46,6	1125,5	2021
Дзержинского ул, д. 17	ТЭЦ ВАЗа	ЖФ	1,66470	0,00000	0,10967	0,41630	2,08100	2-х ступ. ВВП ГВС	1021,6	408,6	693,2	462,1	2585,6	2021
Дзержинского ул, д. 17А	ТЭЦ ВАЗа	ОДЗ	0,12400	0,00000	0,00180	0,01147	0,13547	1-ступ. ВВП ГВС	714,7	285,9	51,6	34,4	1086,6	2021
Дзержинского ул, д. 17Б	ТЭЦ ВАЗа	ОДЗ	0,29000	0,00000	0,00270	0,01760	0,30760	1-ступ. ВВП ГВС	950,5	380,2	120,8	80,5	1532,0	2021
Дзержинского ул, д. 18	ТЭЦ ВАЗа	ЖФ	0,80000	0,00000	0,17221	0,74980	1,54980	2-х ступ. ВВП ГВС	1157,6	463,1	333,1	222,1	2175,9	2021
Дзержинского ул, д. 18А	ТЭЦ ВАЗа	ЖФ	0,74610	0,00000	0,08780	0,36795	1,11405	2-х ступ. ВВП ГВС	1002,2	400,9	310,7	207,1	1920,8	2021
Дзержинского ул, д. 19	ТЭЦ ВАЗа	ЖФ	0,65670	0,00000	0,03703	0,19530	0,85200	2-х ступ. ВВП ГВС	930,0	372,0	273,5	182,3	1757,7	2021
Дзержинского ул, д. 21	ТЭЦ ВАЗа	ОДЗ	0,48500	1,48200	0,05880	0,28488	0,76988	2-х ступ. ВВП ГВС	966,1	386,4	202,0	134,6	1689,1	2021
Дзержинского ул, д. 22	ТЭЦ ВАЗа	ЖФ	1,29240	0,00000	0,29604	1,13523	2,42763	2-х ступ. ВВП ГВС	1313,1	525,2	538,2	358,8	2735,3	2021
Дзержинского ул, д. 24	ТЭЦ ВАЗа	ЖФ	0,34890	0,00000	0,03814	0,19583	0,54473	2-х ступ. ВВП ГВС	930,0	372,0	145,3	96,9	1544,1	2021
Дзержинского ул, д. 25	ТЭЦ ВАЗа	ЖФ	0,57210	0,00000	0,03401	0,17828	0,75038	2-х ступ. ВВП ГВС	924,4	369,8	238,2	158,8	1691,3	2021
Дзержинского ул, д. 25А	ТЭЦ ВАЗа	ОДЗ	0,30900	0,00000	0,00500	0,03020	0,33920	1-ступ. ВВП ГВС	990,5	396,2	128,7	85,8	1601,1	2021
Дзержинского ул, д. 26	ТЭЦ ВАЗа	ЖФ	0,79800	0,00000	0,17153	0,74700	1,54500	2-х ступ. ВВП ГВС	1154,9	461,9	332,3	221,5	2170,6	2021
Дзержинского ул, д. 26А	ТЭЦ ВАЗа	ОДЗ	0,00500	0,00000	0,00000	0,00000	0,00500	1-ступ. ВВП ГВС	178,0	71,2	2,1	1,4	252,7	2021
Дзержинского ул, д. 27А	ТЭЦ ВАЗа	ОДЗ	0,26000	0,00000	0,00463	0,03007	0,29007	1-ступ. ВВП ГВС	950,5	380,2	108,3	72,2	1511,2	2021
Дзержинского ул, д. 29	ТЭЦ ВАЗа	ЖФ	0,66880	0,00000	0,02917	0,15743	0,82623	2-х ступ. ВВП ГВС	916,1	366,4	278,5	185,7	1746,7	2021
Дзержинского ул, д. 3	ТЭЦ ВАЗа	ЖФ	0,61200	0,00000	0,03746	0,21660	0,82860	2-х ступ. ВВП ГВС	938,3	375,3	254,8	169,9	1738,4	2021
Дзержинского ул, д. 30	ТЭЦ ВАЗа	ОДЗ	0,04700	0,11000	0,00542	0,03400	0,08100	2-х ступ. ВВП ГВС	714,7	285,9	19,6	13,0	1033,1	2021
Дзержинского ул, д. 31	ТЭЦ ВАЗа	ЖФ	1,56200	0,00000	0,12250	0,45502	2,01702	2-х ступ. ВВП ГВС	1035,5	414,2	650,4	433,6	2533,7	2021
Дзержинского ул, д. 32	ТЭЦ ВАЗа	ЖФ	0,89030	0,11000	0,20341	0,83761	1,72791	2-х ступ. ВВП ГВС	1193,7	477,5	370,7	247,2	2289,1	2021

ОБОСНОВЫВАЮЩИЕ МАТЕРИАЛЫ К СХЕМЕ ТЕПЛОСНАБЖЕНИЯ ГОРОДСКОГО ОКРУГА ТОЛЬЯТТИ ДО 2038 ГОДА. ГЛАВА 9 «ПРЕДЛОЖЕНИЯ ПО ПЕРЕВОДУ ОТКРЫТЫХ СИСТЕМ ТЕПЛОСНАБЖЕНИЯ (ГОРЯЧЕГО ВОДОСНАБЖЕНИЯ) В ЗАКРЫТЫЕ СИСТЕМЫ ГОРЯЧЕГО ВОДОСНАБЖЕНИЯ»

Наименование потребителя	Источник т/с	Назначение здания	Расчетная тепловая нагрузка отопления, Гкал/ч	Расчетная тепловая нагрузка вентиляции, Гкал/ч	Среднечасовая тепловая нагрузка ГВС, Гкал/ч	Максимальная тепловая нагрузка ГВС, Гкал/ч	Суммарная нагрузка на узле ввода (без вентиляции), Гкал/ч	Вид оборудования в системе ГВС	Стоимость оборудования с НДС, тыс. руб.	Строительно-монтажные работы (СМР) с НДС, тыс. руб.	Работы по реконструкции системы ГВС с НДС, тыс. руб., в т. ч.		Всего, тыс. руб.	Год закрытия системы ГВС
											стоимость оборудования с НДС, тыс. руб.	СМР с НДС, тыс. руб.		
Дзержинского ул, д. 34	ТЭЦ ВА3а	ЖФ	1,46490	0,00000	0,15126	0,53132	1,99622	2-х ступ. ВВП ГВС	1068,8	427,5	610,0	406,7	2513,0	2021
Дзержинского ул, д. 35	ТЭЦ ВА3а	ЖФ	1,35300	0,00000	0,10421	0,40130	1,75430	2-х ступ. ВВП ГВС	1016,0	406,4	563,4	375,6	2361,5	2021
Дзержинского ул, д. 35А	ТЭЦ ВА3а	ОДЗ	0,27000	0,00000	0,00713	0,04200	0,31200	1-ступ. ВВП ГВС	950,5	380,2	112,4	75,0	1518,2	2021
Дзержинского ул, д. 38	ТЭЦ ВА3а	ЖФ	4,04890	0,00000	1,06903	3,24991	7,29881	2-х ступ. ВВП ГВС	2173,7	869,5	1686,0	1124,0	5853,2	2021
Дзержинского ул, д. 38А	ТЭЦ ВА3а	ОДЗ	0,26300	0,72300	0,03730	0,19053	0,45353	2-х ступ. ВВП ГВС	930,0	372,0	109,5	73,0	1484,5	2021
Дзержинского ул, д. 39	ТЭЦ ВА3а	ОДЗ	0,38200	0,53100	0,02530	0,13705	0,51905	2-х ступ. ВВП ГВС	907,8	363,1	159,1	106,0	1536,0	2021
Дзержинского ул, д. 3А	ТЭЦ ВА3а	ЖФ	0,45800	0,00000	0,20926	0,84600	1,30400	1-ступ. ВВП ГВС	1196,5	478,6	190,7	127,1	1993,0	2021
Дзержинского ул, д. 3А, стр. 1	ТЭЦ ВА3а	ОДЗ	0,00000	0,00000	0,00316	0,01900	0,01900	#ДЕЛ/0!	178,0	71,2	0,0	0,0	249,2	2021
Дзержинского ул, д. 3Б	ТЭЦ ВА3а	ОДЗ	0,04700	0,11000	0,00557	0,03500	0,08200	2-х ступ. ВВП ГВС	714,7	285,9	19,6	13,0	1033,1	2021
Дзержинского ул, д. 40	ТЭЦ ВА3а	ОДЗ	0,50700	0,14300	0,06779	0,29450	0,80150	2-х ступ. ВВП ГВС	971,6	388,7	211,1	140,7	1712,2	2021
Дзержинского ул, д. 41	ТЭЦ ВА3а	ОДЗ	0,25500	0,21200	0,05000	0,26132	0,51632	1-ступ. ВВП ГВС	957,7	383,1	106,2	70,8	1517,8	2021
Дзержинского ул, д. 42	ТЭЦ ВА3а	ЖФ	0,44200	0,00000	0,16125	0,71400	1,15600	1-ступ. ВВП ГВС	1141,0	456,4	184,1	122,7	1904,1	2021
Дзержинского ул, д. 43	ТЭЦ ВА3а	ЖФ	0,91300	0,00000	0,08675	0,35000	1,26300	2-х ступ. ВВП ГВС	993,8	397,5	380,2	253,5	2025,0	2021
Дзержинского ул, д. 44	ТЭЦ ВА3а	ЖФ	1,73560	0,00000	0,88406	2,75000	4,48560	1-ступ. ВВП ГВС	1971,0	788,4	722,7	481,8	3964,0	2021
Дзержинского ул, д. 45	ТЭЦ ВА3а	ЖФ	0,66310	0,00000	0,03012	0,15703	0,82013	2-х ступ. ВВП ГВС	916,1	366,4	276,1	184,1	1742,8	2021
Дзержинского ул, д. 46	ТЭЦ ВА3а	ОДЗ	0,04600	0,00000	0,00000	0,00000	0,04600	1-ступ. ВВП ГВС	178,0	71,2	19,2	12,8	281,1	2021
Дзержинского ул, д. 47	ТЭЦ ВА3а	ОДЗ	0,24300	0,10200	0,04220	0,21030	0,45330	2-х ступ. ВВП ГВС	938,3	375,3	101,2	67,5	1482,3	2021
Дзержинского ул, д. 49	ТЭЦ ВА3а	ЖФ	2,20400	0,00000	0,31256	1,08800	3,29200	2-х ступ. ВВП ГВС	1293,7	517,5	917,8	611,8	3340,7	2021
Дзержинского ул, д. 5	ТЭЦ ВА3а	ЖФ	1,12100	0,00000	0,48710	1,67100	2,79200	1-ступ. ВВП ГВС	1532,4	613,0	466,8	311,2	2923,4	2021
Дзержинского ул, д. 50	ТЭЦ ВА3а	ЖФ	0,26800	0,00000	0,04264	0,24160	0,50960	2-х ступ. ВВП ГВС	949,4	379,8	111,6	74,4	1515,2	2021
Дзержинского ул, д. 51	ТЭЦ ВА3а	ОДЗ	0,38200	0,53100	0,02530	0,13705	0,51905	2-х ступ. ВВП ГВС	907,8	363,1	159,1	106,0	1536,0	2021
Дзержинского ул, д. 52	ТЭЦ ВА3а	ОДЗ	0,13300	0,00000	0,00000	0,00000	0,13300	1-ступ. ВВП ГВС	714,7	285,9	55,4	36,9	1092,8	2021
Дзержинского ул, д. 53	ТЭЦ ВА3а	ОДЗ	0,27300	0,04500	0,00200	0,01266	0,28566	1-ступ. ВВП ГВС	950,5	380,2	113,7	75,8	1520,2	2021
Дзержинского ул, д. 53А	ТЭЦ ВА3а	ОДЗ	0,04400	0,00000	0,00000	0,00000	0,04400	1-ступ. ВВП ГВС	178,0	71,2	18,3	12,2	279,7	2021
Дзержинского ул, д. 54	ТЭЦ ВА3а	ОДЗ	0,34400	0,00000	0,00250	0,01561	0,35961	1-ступ. ВВП ГВС	990,5	396,2	143,2	95,5	1625,4	2021
Дзержинского ул, д. 54А	ТЭЦ ВА3а	ОДЗ	0,01800	0,00000	0,00000	0,00000	0,01800	1-ступ. ВВП ГВС	178,0	71,2	7,5	5,0	261,7	2021

ОБОСНОВЫВАЮЩИЕ МАТЕРИАЛЫ К СХЕМЕ ТЕПЛОСНАБЖЕНИЯ ГОРОДСКОГО ОКРУГА ТОЛЬЯТТИ ДО 2038 ГОДА. ГЛАВА 9 «ПРЕДЛОЖЕНИЯ ПО ПЕРЕВОДУ ОТКРЫТЫХ СИСТЕМ ТЕПЛОСНАБЖЕНИЯ (ГОРЯЧЕГО ВОДОСНАБЖЕНИЯ) В ЗАКРЫТЫЕ СИСТЕМЫ ГОРЯЧЕГО ВОДОСНАБЖЕНИЯ»

Наименование потребителя	Источник т/с	Назначение здания	Расчетная тепловая нагрузка отопления, Гкал/ч	Расчетная тепловая нагрузка вентиляции, Гкал/ч	Среднечасовая тепловая нагрузка ГВС, Гкал/ч	Максимальная тепловая нагрузка ГВС, Гкал/ч	Суммарная нагрузка на узле ввода (без вентиляции), Гкал/ч	Вид оборудования в системе ГВС	Стоимость оборудования с НДС, тыс. руб.	Строительно-монтажные работы (СМР) с НДС, тыс. руб.	Работы по реконструкции системы ГВС с НДС, тыс. руб., в т. ч.		Всего, тыс. руб.	Год закрытия системы ГВС
											стоимость оборудования с НДС, тыс. руб.	СМР с НДС, тыс. руб.		
Дзержинского ул, д. 55	ТЭЦ ВА3а	ЖФ	1,04000	0,00000	0,09300	0,36710	1,40710	2-х ступ. ВВП ГВС	1002,2	400,9	433,1	288,7	2124,8	2021
Дзержинского ул, д. 56	ТЭЦ ВА3а	ОДЗ	0,06000	0,00000	0,00000	0,00000	0,06000	1-ступ. ВВП ГВС	182,6	73,0	25,0	16,7	297,3	2021
Дзержинского ул, д. 58	ТЭЦ ВА3а	ОДЗ	0,07100	0,00000	0,00050	0,00372	0,07472	1-ступ. ВВП ГВС	196,1	78,4	29,6	19,7	323,8	2021
Дзержинского ул, д. 58А	ТЭЦ ВА3а	ОДЗ	0,04900	0,00000	0,00000	0,00000	0,04900	1-ступ. ВВП ГВС	182,6	73,0	20,4	13,6	289,6	2021
Дзержинского ул, д. 5А	ТЭЦ ВА3а	ЖФ	1,18700	0,00000	0,48424	1,48000	2,66700	1-ступ. ВВП ГВС	1454,7	581,9	494,3	329,5	2860,3	2021
Дзержинского ул, д. 62	ТЭЦ ВА3а	ОДЗ	0,06400	0,00000	0,00100	0,00671	0,07071	1-ступ. ВВП ГВС	190,5	76,2	26,7	17,8	311,1	2021
Дзержинского ул, д. 63	ТЭЦ ВА3а	ЖФ	0,67900	0,00000	0,12134	0,54400	1,22300	2-х ступ. ВВП ГВС	1071,6	428,6	282,7	188,5	1971,4	2021
Дзержинского ул, д. 64	ТЭЦ ВА3а	ОДЗ	0,05000	0,10000	0,00000	0,00000	0,05000	1-ступ. ВВП ГВС	182,6	73,0	20,8	13,9	290,3	2021
Дзержинского ул, д. 65	ТЭЦ ВА3а	ЖФ	0,66200	0,00000	0,04778	0,22830	0,89030	2-х ступ. ВВП ГВС	943,9	377,5	275,7	183,8	1780,9	2021
Дзержинского ул, д. 67	ТЭЦ ВА3а	ОДЗ	0,01900	0,02300	0,00210	0,01325	0,03225	2-х ступ. ВВП ГВС	178,0	71,2	7,9	5,3	262,4	2021
Дзержинского ул, д. 68А	ТЭЦ ВА3а	ОДЗ	0,49400	0,00000	0,00000	0,00000	0,49400	1-ступ. ВВП ГВС	852,3	340,9	205,7	137,1	1536,0	2021
Дзержинского ул, д. 69	ТЭЦ ВА3а	ЖФ	1,66800	0,00000	0,32671	1,22400	2,89200	2-х ступ. ВВП ГВС	1349,2	539,7	694,6	463,1	3046,5	2021
Дзержинского ул, д. 7	ТЭЦ ВА3а	ЖФ	0,61200	0,00000	0,09447	0,47660	1,08860	2-х ступ. ВВП ГВС	1046,6	418,6	254,8	169,9	1890,0	2021
Дзержинского ул, д. 70	ТЭЦ ВА3а	ОДЗ	0,33200	0,00000	0,00000	0,00000	0,33200	1-ступ. ВВП ГВС	950,5	380,2	138,2	92,2	1561,2	2021
Дзержинского ул, д. 71	ТЭЦ ВА3а	ЖФ	1,05600	0,00000	0,09594	0,37500	1,43100	2-х ступ. ВВП ГВС	1004,9	402,0	439,7	293,2	2139,8	2021
Дзержинского ул, д. 73	ТЭЦ ВА3а	ОДЗ	0,19300	0,02200	0,02793	0,15070	0,34370	2-х ступ. ВВП ГВС	990,5	396,2	80,4	53,6	1520,6	2021
Дзержинского ул, д. 74	ТЭЦ ВА3а	ОДЗ	0,26000	0,00000	0,00000	0,00000	0,26000	1-ступ. ВВП ГВС	950,5	380,2	108,3	72,2	1511,2	2021
Дзержинского ул, д. 74А	ТЭЦ ВА3а	ОДЗ	0,06000	0,00000	0,00000	0,00000	0,06000	1-ступ. ВВП ГВС	182,6	73,0	25,0	16,7	297,3	2021
Дзержинского ул, д. 75	ТЭЦ ВА3а	ЖФ	1,40300	0,00000	0,21197	0,69580	2,09880	2-х ступ. ВВП ГВС	1135,4	454,2	584,2	389,5	2563,3	2021
Дзержинского ул, д. 76	ТЭЦ ВА3а	ОДЗ	0,31000	0,00000	0,00420	0,02556	0,33556	1-ступ. ВВП ГВС	950,5	380,2	129,1	86,1	1545,9	2021
Дзержинского ул, д. 77	ТЭЦ ВА3а	ЖФ	0,83400	0,00000	0,12476	0,55500	1,38900	2-х ступ. ВВП ГВС	1077,1	430,8	347,3	231,5	2086,8	2021
Дзержинского ул, д. 77А	ТЭЦ ВА3а	ОДЗ	0,07000	0,00000	0,00000	0,00000	0,07000	1-ступ. ВВП ГВС	190,5	76,2	29,1	19,4	315,2	2021
Дзержинского ул, д. 78	ТЭЦ ВА3а	ОДЗ	0,37300	0,00000	0,00190	0,01206	0,38506	1-ступ. ВВП ГВС	997,4	398,9	155,3	103,5	1655,2	2021
Дзержинского ул, д. 78А	ТЭЦ ВА3а	ОДЗ	0,06300	0,00000	0,00120	0,00790	0,07090	1-ступ. ВВП ГВС	190,5	76,2	26,2	17,5	310,4	2021
Дзержинского ул, д. 79	ТЭЦ ВА3а	ЖФ	1,05600	0,00000	0,09594	0,37500	1,43100	2-х ступ. ВВП ГВС	1004,9	402,0	439,7	293,2	2139,8	2021
Дзержинского ул, д. 7А	ТЭЦ ВА3а	ЖФ	0,88400	0,00000	0,18918	0,79100	1,67500	2-х ступ. ВВП ГВС	1174,3	469,7	368,1	245,4	2257,5	2021

ОБОСНОВЫВАЮЩИЕ МАТЕРИАЛЫ К СХЕМЕ ТЕПЛОСНАБЖЕНИЯ ГОРОДСКОГО ОКРУГА ТОЛЬЯТТИ ДО 2038 ГОДА. ГЛАВА 9 «ПРЕДЛОЖЕНИЯ ПО ПЕРЕВОДУ ОТКРЫТЫХ СИСТЕМ ТЕПЛОСНАБЖЕНИЯ (ГОРЯЧЕГО ВОДОСНАБЖЕНИЯ) В ЗАКРЫТЫЕ СИСТЕМЫ ГОРЯЧЕГО ВОДОСНАБЖЕНИЯ»

Наименование потребителя	Источник т/с	Назначение здания	Расчетная тепловая нагрузка отопления, Гкал/ч	Расчетная тепловая нагрузка вентиляции, Гкал/ч	Среднечасовая тепловая нагрузка ГВС, Гкал/ч	Максимальная тепловая нагрузка ГВС, Гкал/ч	Суммарная нагрузка на узле ввода (без вентиляции), Гкал/ч	Вид оборудования в системе ГВС	Стоимость оборудования с НДС, тыс. руб.	Строительно-монтажные работы (СМР) с НДС, тыс. руб.	Работы по реконструкции системы ГВС с НДС, тыс. руб., в т. ч.		Всего, тыс. руб.	Год закрытия системы ГВС
											стоимость оборудования с НДС, тыс. руб.	СМР с НДС, тыс. руб.		
Дзержинского ул, д. 7Б	ТЭЦ ВА3а	ОДЗ	0,04700	0,11000	0,00495	0,03100	0,07800	2-х ступ. ВВП ГВС	196,1	78,4	19,6	13,0	307,1	2021
Дзержинского ул, д. 86	ТЭЦ ВА3а	ОДЗ	0,30000	0,00000	0,00000	0,00000	0,30000	1-ступ. ВВП ГВС	950,5	380,2	124,9	83,3	1539,0	2021
Дзержинского ул, д. 9	ТЭЦ ВА3а	ЖФ	0,30600	0,00000	0,09435	0,47600	0,78200	1-ступ. ВВП ГВС	1043,8	417,5	127,4	84,9	1673,7	2021
Дзержинского ул, д. 90	ТЭЦ ВА3а	ОДЗ	0,87600	0,00000	0,00000	0,00000	0,87600	1-ступ. ВВП ГВС	852,3	340,9	364,8	243,2	1801,1	2021
Дзержинского ул, д. 90А	ТЭЦ ВА3а	ОДЗ	0,05300	0,00000	0,00000	0,00000	0,05300	1-ступ. ВВП ГВС	182,6	73,0	22,1	14,7	292,4	2021
Дзержинского ул, д. 92	ТЭЦ ВА3а	ОДЗ	0,16000	0,00000	0,00000	0,00000	0,16000	1-ступ. ВВП ГВС	720,6	288,3	66,6	44,4	1119,9	2021
Дзержинского ул, д. 94	ТЭЦ ВА3а	ОДЗ	0,16000	0,01000	0,00000	0,00000	0,16000	1-ступ. ВВП ГВС	720,6	288,3	66,6	44,4	1119,9	2021
Дзержинского ул, д. 98	ТЭЦ ВА3а	ОДЗ	0,54300	0,00000	0,00220	0,01384	0,55684	1-ступ. ВВП ГВС	857,8	343,1	226,1	150,7	1577,8	2021
Дзержинского ул, д. 9А	ТЭЦ ВА3а	ОДЗ	0,04700	0,11000	0,00000	0,00000	0,04700	1-ступ. ВВП ГВС	182,6	73,0	19,6	13,0	288,3	2021
Заставная ул, д. 1	ТЭЦ ВА3а	ОДЗ	0,59600	0,00000	0,00310	0,01914	0,61514	1-ступ. ВВП ГВС	857,8	343,1	248,2	165,5	1614,6	2021
Заставная ул, д. 13	ТЭЦ ВА3а	ОДЗ	0,41700	0,40600	0,02880	0,15340	0,57040	2-х ступ. ВВП ГВС	913,3	365,3	173,6	115,8	1568,1	2021
Заставная ул, д. 17	ТЭЦ ВА3а	ОДЗ	0,25000	0,00000	0,00000	0,00000	0,25000	1-ступ. ВВП ГВС	950,5	380,2	104,1	69,4	1504,3	2021
Заставная ул, д. 17А	ТЭЦ ВА3а	ОДЗ	0,06000	0,00000	0,00690	0,04107	0,10107	2-х ступ. ВВП ГВС	714,7	285,9	25,0	16,7	1042,2	2021
Заставная ул, д. 19	ТЭЦ ВА3а	ОДЗ	0,60000	0,00000	0,00120	0,00790	0,60790	1-ступ. ВВП ГВС	855,0	342,0	249,8	166,6	1613,5	2021
Заставная ул, д. 21	ТЭЦ ВА3а	ОДЗ	0,11700	0,00000	0,00380	0,02478	0,14178	2-х ступ. ВВП ГВС	716,8	286,7	48,7	32,5	1084,7	2021
Заставная ул, д. 23	ТЭЦ ВА3а	ОДЗ	0,04100	0,00000	0,00070	0,00492	0,04592	1-ступ. ВВП ГВС	178,0	71,2	17,1	11,4	277,7	2021
Заставная ул, д. 24	ТЭЦ ВА3а	ОДЗ	0,08000	0,00000	0,00000	0,00000	0,08000	1-ступ. ВВП ГВС	714,7	285,9	33,3	22,2	1056,0	2021
Заставная ул, д. 24А	ТЭЦ ВА3а	ОДЗ	0,05000	0,00000	0,00630	0,03766	0,08766	2-х ступ. ВВП ГВС	714,7	285,9	20,8	13,9	1035,2	2021
Заставная ул, д. 26	ТЭЦ ВА3а	ОДЗ	0,16000	0,00000	0,00000	0,00000	0,16000	1-ступ. ВВП ГВС	720,6	288,3	66,6	44,4	1119,9	2021
Заставная ул, д. 27	ТЭЦ ВА3а	ОДЗ	0,09700	0,00000	0,00000	0,00000	0,09700	1-ступ. ВВП ГВС	714,7	285,9	40,4	26,9	1067,8	2021
Заставная ул, д. 40	ТЭЦ ВА3а	ОДЗ	0,10060	0,15100	0,00000	0,00000	0,10060	1-ступ. ВВП ГВС	714,7	285,9	41,9	27,9	1070,3	2021
Заставная ул, д. 7	ТЭЦ ВА3а	ОДЗ	0,31300	0,18300	0,00000	0,00000	0,31300	1-ступ. ВВП ГВС	950,5	380,2	130,3	86,9	1548,0	2021
Заставная ул, д. 9	ТЭЦ ВА3а	ОДЗ	2,09700	0,13900	0,01460	0,08488	2,18188	1-ступ. ВВП ГВС	885,6	354,2	873,2	582,1	2695,2	2021
Заставная ул, д. 9А	ТЭЦ ВА3а	ОДЗ	0,22700	0,00000	0,00000	0,00000	0,22700	1-ступ. ВВП ГВС	950,5	380,2	94,5	63,0	1488,3	2021
Здоровья б-р, д. 25	ТЭЦ ВА3а	ОДЗ	9,91720	9,92300	1,43905	4,09963	14,01683	2-х ступ. ВВП ГВС	2520,7	1008,3	4129,6	2753,1	10411,7	2021
Коммунальная ул, д. 16	ТЭЦ ВА3а	ОДЗ	2,50000	0,00000	0,00000	0,00000	2,50000	1-ступ. ВВП ГВС	852,3	340,9	1041,0	694,0	2928,2	2021

ОБОСНОВЫВАЮЩИЕ МАТЕРИАЛЫ К СХЕМЕ ТЕПЛОСНАБЖЕНИЯ ГОРОДСКОГО ОКРУГА ТОЛЬЯТТИ ДО 2038 ГОДА. ГЛАВА 9 «ПРЕДЛОЖЕНИЯ ПО ПЕРЕВОДУ ОТКРЫТЫХ СИСТЕМ ТЕПЛОСНАБЖЕНИЯ (ГОРЯЧЕГО ВОДОСНАБЖЕНИЯ) В ЗАКРЫТЫЕ СИСТЕМЫ ГОРЯЧЕГО ВОДОСНАБЖЕНИЯ»

Наименование потребителя	Источник т/с	Назначение здания	Расчетная тепловая нагрузка отопления, Гкал/ч	Расчетная тепловая нагрузка вентиляции, Гкал/ч	Среднечасовая тепловая нагрузка ГВС, Гкал/ч	Максимальная тепловая нагрузка ГВС, Гкал/ч	Суммарная нагрузка на узле ввода (без вентиляции), Гкал/ч	Вид оборудования в системе ГВС	Стоимость оборудования с НДС, тыс. руб.	Строительно-монтажные работы (СМР) с НДС, тыс. руб.	Работы по реконструкции системы ГВС с НДС, тыс. руб., в т. ч.		Всего, тыс. руб.	Год закрытия системы ГВС
											стоимость оборудования с НДС, тыс. руб.	СМР с НДС, тыс. руб.		
Коммунальная ул, д. 18	ТЭЦ ВА3а	ОДЗ	1,23000	0,80000	0,03200	0,16780	1,39780	1-ступ. ВВП ГВС	918,9	367,6	512,2	341,5	2140,1	2021
Коммунальная ул, д. 18А	ТЭЦ ВА3а	ОДЗ	0,20100	1,77000	0,03790	0,19302	0,39402	2-х ступ. ВВП ГВС	930,0	372,0	83,7	55,8	1441,5	2021
Коммунальная ул, д. 20	ТЭЦ ВА3а	ОДЗ	0,93300	2,02300	0,46869	1,38500	2,31800	1-ступ. ВВП ГВС	1415,8	566,3	388,5	259,0	2629,6	2021
Коммунальная ул, д. 23	ТЭЦ ВА3а	ОДЗ	0,71450	1,75300	0,05090	0,24685	0,96135	2-х ступ. ВВП ГВС	952,2	380,9	297,5	198,4	1829,0	2021
Коммунальная ул, д. 23, корп. 2	ТЭЦ ВА3а	ОДЗ	0,03830	0,00000	0,00000	0,00000	0,03830	1-ступ. ВВП ГВС	178,0	71,2	15,9	10,6	275,8	2021
Коммунальная ул, д. 23, стр. 3	ТЭЦ ВА3а	ОДЗ	0,01980	0,00000	0,00000	0,00000	0,01980	1-ступ. ВВП ГВС	178,0	71,2	8,2	5,5	262,9	2021
Коммунальная ул, д. 23, стр. 4	ТЭЦ ВА3а	ОДЗ	0,01980	0,00000	0,00000	0,00000	0,01980	1-ступ. ВВП ГВС	178,0	71,2	8,2	5,5	262,9	2021
Коммунальная ул, д. 25	ТЭЦ ВА3а	ОДЗ	0,75600	3,93000	0,07310	0,32313	1,07913	2-х ступ. ВВП ГВС	982,7	393,1	314,8	209,9	1900,5	2021
Коммунальная ул, д. 25А	ТЭЦ ВА3а	ОДЗ	0,09000	0,03000	0,00000	0,00000	0,09000	1-ступ. ВВП ГВС	714,7	285,9	37,5	25,0	1063,0	2021
Коммунальная ул, д. 25Б	ТЭЦ ВА3а	ОДЗ	0,72300	0,86600	0,00150	0,00969	0,73269	1-ступ. ВВП ГВС	855,0	342,0	301,1	200,7	1698,8	2021
Коммунальная ул, д. 26	ТЭЦ ВА3а	ОДЗ	0,39200	0,60800	0,04860	0,23431	0,62631	2-х ступ. ВВП ГВС	946,6	378,7	163,2	108,8	1597,4	2021
Коммунальная ул, д. 27	ТЭЦ ВА3а	ОДЗ	1,39900	6,71300	0,09010	0,36856	1,76756	2-х ступ. ВВП ГВС	1002,2	400,9	582,6	388,4	2374,0	2021
Коммунальная ул, д. 28	ТЭЦ ВА3а	ОДЗ	0,65000	0,00000	0,00420	0,02556	0,67556	1-ступ. ВВП ГВС	860,6	344,2	270,7	180,4	1655,9	2021
Коммунальная ул, д. 29	ТЭЦ ВА3а	ОДЗ	0,73200	5,96500	0,06581	0,37347	1,10547	2-х ступ. ВВП ГВС	1002,2	400,9	304,8	203,2	1911,1	2021
Коммунальная ул, д. 29А	ТЭЦ ВА3а	ОДЗ	0,06600	0,00000	0,00000	0,00000	0,06600	1-ступ. ВВП ГВС	190,5	76,2	27,5	18,3	312,5	2021
Коммунальная ул, д. 30	ТЭЦ ВА3а	ОДЗ	0,32100	1,67500	0,00070	0,00492	0,32592	1-ступ. ВВП ГВС	950,5	380,2	133,7	89,1	1553,5	2021
Коммунальная ул, д. 30А	ТЭЦ ВА3а	ОДЗ	0,21700	0,00000	0,00350	0,02148	0,23848	1-ступ. ВВП ГВС	950,5	380,2	90,4	60,2	1481,4	2021
Коммунальная ул, д. 30Б	ТЭЦ ВА3а	ОДЗ	0,23600	0,00000	0,00200	0,01266	0,24866	1-ступ. ВВП ГВС	950,5	380,2	98,3	65,5	1494,6	2021
Коммунальная ул, д. 31	ТЭЦ ВА3а	ОДЗ	0,24200	0,21300	0,00520	0,03135	0,27335	1-ступ. ВВП ГВС	950,5	380,2	100,8	67,2	1498,7	2021
Коммунальная ул, д. 31А	ТЭЦ ВА3а	ОДЗ	0,28500	0,00000	0,00000	0,00000	0,28500	1-ступ. ВВП ГВС	950,5	380,2	118,7	79,1	1528,6	2021
Коммунальная ул, д. 31Б	ТЭЦ ВА3а	ОДЗ	0,74000	1,19900	0,01040	0,06063	0,80063	1-ступ. ВВП ГВС	877,2	350,9	308,1	205,4	1741,7	2021
Коммунальная ул, д. 32	ТЭЦ ВА3а	ОДЗ	0,90000	0,20000	0,00000	0,00000	0,90000	1-ступ. ВВП ГВС	852,3	340,9	374,8	249,8	1817,8	2021
Коммунальная ул, д. 33	ТЭЦ ВА3а	ОДЗ	0,53000	0,39600	0,00000	0,00000	0,53000	1-ступ. ВВП ГВС	852,3	340,9	220,7	147,1	1561,0	2021
Коммунальная ул, д. 33А	ТЭЦ ВА3а	ОДЗ	0,23000	0,00000	0,00000	0,00000	0,23000	1-ступ. ВВП ГВС	950,5	380,2	95,8	63,8	1490,4	2021
Коммунальная ул, д. 35	ТЭЦ ВА3а	ОДЗ	0,16700	0,00000	0,00170	0,01088	0,17788	1-ступ. ВВП ГВС	720,6	288,3	69,5	46,4	1124,8	2021
Коммунальная ул, д. 36	ТЭЦ ВА3а	ОДЗ	0,35600	0,73600	0,00280	0,01817	0,37417	1-ступ. ВВП ГВС	997,4	398,9	148,2	98,8	1643,4	2021

ОБОСНОВЫВАЮЩИЕ МАТЕРИАЛЫ К СХЕМЕ ТЕПЛОСНАБЖЕНИЯ ГОРОДСКОГО ОКРУГА ТОЛЬЯТТИ ДО 2038 ГОДА. ГЛАВА 9 «ПРЕДЛОЖЕНИЯ ПО ПЕРЕВОДУ ОТКРЫТЫХ СИСТЕМ ТЕПЛОСНАБЖЕНИЯ (ГОРЯЧЕГО ВОДОСНАБЖЕНИЯ) В ЗАКРЫТЫЕ СИСТЕМЫ ГОРЯЧЕГО ВОДОСНАБЖЕНИЯ»

Наименование потребителя	Источник т/с	Назначение здания	Расчетная тепловая нагрузка отопления, Гкал/ч	Расчетная тепловая нагрузка вентиляции, Гкал/ч	Среднечасовая тепловая нагрузка ГВС, Гкал/ч	Максимальная тепловая нагрузка ГВС, Гкал/ч	Суммарная нагрузка на узле ввода (без вентиляции), Гкал/ч	Вид оборудования в системе ГВС	Стоимость оборудования с НДС, тыс. руб.	Строительно-монтажные работы (СМР) с НДС, тыс. руб.	Работы по реконструкции системы ГВС с НДС, тыс. руб., в т. ч.		Всего, тыс. руб.	Год закрытия системы ГВС
											стоимость оборудования с НДС, тыс. руб.	СМР с НДС, тыс. руб.		
Коммунальная ул, д. 36А	ТЭЦ ВА3а	ОДЗ	0,12000	0,00000	0,00120	0,00790	0,12790	1-ступ. ВВП ГВС	714,7	285,9	50,0	33,3	1083,8	2021
Коммунальная ул, д. 36В	ТЭЦ ВА3а	ОДЗ	0,17800	0,00000	0,00000	0,00000	0,17800	1-ступ. ВВП ГВС	720,6	288,3	74,1	49,4	1132,4	2021
Коммунальная ул, д. 37	ТЭЦ ВА3а	ОДЗ	0,10000	0,00000	0,00000	0,00000	0,10000	1-ступ. ВВП ГВС	714,7	285,9	41,6	27,8	1069,9	2021
Коммунальная ул, д. 37А	ТЭЦ ВА3а	ОДЗ	0,08700	0,00000	0,00130	0,00850	0,09550	1-ступ. ВВП ГВС	714,7	285,9	36,2	24,2	1060,9	2021
Коммунальная ул, д. 38А	ТЭЦ ВА3а	ОДЗ	0,15000	0,78800	0,00733	0,04662	0,19662	2-х ступ. ВВП ГВС	950,5	380,2	62,5	41,6	1434,9	2021
Коммунальная ул, д. 39	ТЭЦ ВА3а	ОДЗ	1,35400	4,65800	0,05160	0,26666	1,62066	1-ступ. ВВП ГВС	960,5	384,2	563,8	375,9	2284,4	2021
Коммунальная ул, д. 40	ТЭЦ ВА3а	ОДЗ	1,32700	2,63000	0,00160	0,01028	1,33728	1-ступ. ВВП ГВС	855,0	342,0	552,6	368,4	2118,0	2021
Коммунальная ул, д. 40, стр. 12	ТЭЦ ВА3а	ОДЗ	0,06400	0,00000	0,00000	0,00000	0,06400	1-ступ. ВВП ГВС	190,5	76,2	26,7	17,8	311,1	2021
Коммунальная ул, д. 42	ТЭЦ ВА3а	ОДЗ	1,23200	1,91600	0,04470	0,21992	1,45192	1-ступ. ВВП ГВС	941,1	376,4	513,0	342,0	2172,6	2021
Коммунальная ул, д. 46	ТЭЦ ВА3а	ОДЗ	1,27100	3,96200	0,05130	0,25778	1,52878	1-ступ. ВВП ГВС	955,0	382,0	529,3	352,8	2219,1	2021
Королева б-р, д. 1	ТЭЦ ВА3а	ОДЗ	0,25500	0,07500	0,04000	0,20157	0,45657	2-х ступ. ВВП ГВС	932,8	373,1	106,2	70,8	1482,8	2021
Королева б-р, д. 10	ТЭЦ ВА3а	ЖФ	0,50900	0,00000	0,02032	0,11600	0,62500	2-х ступ. ВВП ГВС	899,5	359,8	212,0	141,3	1612,5	2021
Королева б-р, д. 11	ТЭЦ ВА3а	ЖФ	0,87400	0,00000	0,04602	0,22200	1,09600	2-х ступ. ВВП ГВС	941,1	376,4	363,9	242,6	1924,1	2021
Королева б-р, д. 12	ТЭЦ ВА3а	ОДЗ	0,38200	0,53100	0,02530	0,13705	0,51905	2-х ступ. ВВП ГВС	907,8	363,1	159,1	106,0	1536,0	2021
Королева б-р, д. 13	ТЭЦ ВА3а	ОДЗ	0,58300	0,86200	0,02120	0,12503	0,70803	2-х ступ. ВВП ГВС	902,2	360,9	242,8	161,8	1667,7	2021
Королева б-р, д. 14	ТЭЦ ВА3а	ЖФ	0,50900	0,00000	0,02032	0,11600	0,62500	2-х ступ. ВВП ГВС	899,5	359,8	212,0	141,3	1612,5	2021
Королева б-р, д. 15	ТЭЦ ВА3а	ЖФ	1,07400	0,00000	0,05551	0,25500	1,32900	2-х ступ. ВВП ГВС	955,0	382,0	447,2	298,2	2082,3	2021
Королева б-р, д. 15А	ТЭЦ ВА3а	ОДЗ	0,28700	0,00000	0,00000	0,00000	0,28700	1-ступ. ВВП ГВС	950,5	380,2	119,5	79,7	1529,9	2021
Королева б-р, д. 16	ТЭЦ ВА3а	ЖФ	0,50900	0,00000	0,02032	0,11600	0,62500	2-х ступ. ВВП ГВС	899,5	359,8	212,0	141,3	1612,5	2021
Королева б-р, д. 16А	ТЭЦ ВА3а	ОДЗ	0,04000	0,00000	0,00000	0,00000	0,04000	1-ступ. ВВП ГВС	178,0	71,2	16,7	11,1	277,0	2021
Королева б-р, д. 17	ТЭЦ ВА3а	ЖФ	0,64000	0,00000	0,05554	0,30000	0,94000	2-х ступ. ВВП ГВС	974,4	389,8	266,5	177,7	1808,3	2021
Королева б-р, д. 18	ТЭЦ ВА3а	ОДЗ	0,06830	0,01800	0,00530	0,03193	0,10023	2-х ступ. ВВП ГВС	714,7	285,9	28,4	19,0	1047,9	2021
Королева б-р, д. 1А	ТЭЦ ВА3а	ОДЗ	0,04200	0,00000	0,00000	0,00000	0,04200	1-ступ. ВВП ГВС	178,0	71,2	17,5	11,7	278,4	2021
Королева б-р, д. 2	ТЭЦ ВА3а	ЖФ	0,50900	0,00000	0,02032	0,11600	0,62500	2-х ступ. ВВП ГВС	899,5	359,8	212,0	141,3	1612,5	2021
Королева б-р, д. 20	ТЭЦ ВА3а	ОДЗ	0,27300	0,36500	0,03720	0,19012	0,46312	2-х ступ. ВВП ГВС	930,0	372,0	113,7	75,8	1491,5	2021
Королева б-р, д. 22	ТЭЦ ВА3а	ОДЗ	0,22800	0,00000	0,01000	0,05843	0,28643	2-х ступ. ВВП ГВС	950,5	380,2	94,9	63,3	1489,0	2021

ОБОСНОВЫВАЮЩИЕ МАТЕРИАЛЫ К СХЕМЕ ТЕПЛОСНАБЖЕНИЯ ГОРОДСКОГО ОКРУГА ТОЛЬЯТТИ ДО 2038 ГОДА. ГЛАВА 9 «ПРЕДЛОЖЕНИЯ ПО ПЕРЕВОДУ ОТКРЫТЫХ СИСТЕМ ТЕПЛОСНАБЖЕНИЯ (ГОРЯЧЕГО ВОДОСНАБЖЕНИЯ) В ЗАКРЫТЫЕ СИСТЕМЫ ГОРЯЧЕГО ВОДОСНАБЖЕНИЯ»

Наименование потребителя	Источник т/с	Назначение здания	Расчетная тепловая нагрузка отопления, Гкал/ч	Расчетная тепловая нагрузка вентиляции, Гкал/ч	Среднечасовая тепловая нагрузка ГВС, Гкал/ч	Максимальная тепловая нагрузка ГВС, Гкал/ч	Суммарная нагрузка на узле ввода (без вентиляции), Гкал/ч	Вид оборудования в системе ГВС	Стоимость оборудования с НДС, тыс. руб.	Строительно-монтажные работы (СМР) с НДС, тыс. руб.	Работы по реконструкции системы ГВС с НДС, тыс. руб., в т. ч.		Всего, тыс. руб.	Год закрытия системы ГВС
											стоимость оборудования с НДС, тыс. руб.	СМР с НДС, тыс. руб.		
Королева б-р, д. 24	ТЭЦ ВА3а	ЖФ	0,60500	0,00000	0,04908	0,23290	0,83790	2-х ступ. ВВП ГВС	946,6	378,7	251,9	168,0	1745,2	2021
Королева б-р, д. 3	ТЭЦ ВА3а	ОДЗ	0,38200	0,53100	0,02530	0,13705	0,51905	2-х ступ. ВВП ГВС	907,8	363,1	159,1	106,0	1536,0	2021
Королева б-р, д. 4	ТЭЦ ВА3а	ЖФ	0,50900	0,00000	0,02032	0,11600	0,62500	2-х ступ. ВВП ГВС	899,5	359,8	212,0	141,3	1612,5	2021
Королева б-р, д. 5	ТЭЦ ВА3а	ЖФ	0,87800	0,00000	0,04547	0,22000	1,09800	2-х ступ. ВВП ГВС	941,1	376,4	365,6	243,7	1926,9	2021
Королева б-р, д. 6	ТЭЦ ВА3а	ОДЗ	0,38200	0,53100	0,02530	0,13705	0,51905	2-х ступ. ВВП ГВС	907,8	363,1	159,1	106,0	1536,0	2021
Королева б-р, д. 7	ТЭЦ ВА3а	ЖФ	0,42700	0,00000	0,01766	0,10300	0,53000	2-х ступ. ВВП ГВС	893,9	357,6	177,8	118,5	1547,8	2021
Королева б-р, д. 8	ТЭЦ ВА3а	ЖФ	0,50900	0,00000	0,02032	0,11600	0,62500	2-х ступ. ВВП ГВС	899,5	359,8	212,0	141,3	1612,5	2021
Королева б-р, д. 8А	ТЭЦ ВА3а	ОДЗ	0,02400	0,00000	0,00120	0,00790	0,03190	2-х ступ. ВВП ГВС	178,0	71,2	10,0	6,7	265,9	2021
Королева б-р, д. 9	ТЭЦ ВА3а	ЖФ	0,98400	0,00000	0,05285	0,24600	1,23000	2-х ступ. ВВП ГВС	952,2	380,9	409,8	273,2	2016,0	2021
Космонавтов б-р, д. 1	ТЭЦ ВА3а	ЖФ	0,65210	0,00000	0,14510	0,65732	1,30942	1-ступ. ВВП ГВС	1118,8	447,5	271,5	181,0	2018,8	2021
Космонавтов б-р, д. 10	ТЭЦ ВА3а	ОДЗ	0,47800	0,14300	0,06779	0,29450	0,77250	2-х ступ. ВВП ГВС	971,6	388,7	199,0	132,7	1692,0	2021
Космонавтов б-р, д. 11	ТЭЦ ВА3а	ЖФ	0,88400	0,00000	0,16149	0,71500	1,59900	2-х ступ. ВВП ГВС	1143,7	457,5	368,1	245,4	2214,8	2021
Космонавтов б-р, д. 12	ТЭЦ ВА3а	ЖФ	0,85000	0,00000	0,39929	1,43100	2,28100	1-ступ. ВВП ГВС	1435,2	574,1	354,0	236,0	2599,2	2021
Космонавтов б-р, д. 13	ТЭЦ ВА3а	ЖФ	0,85250	0,00000	0,24359	0,78060	1,63310	2-х ступ. ВВП ГВС	1168,7	467,5	355,0	236,7	2227,9	2021
Космонавтов б-р, д. 14	ТЭЦ ВА3а	ЖФ	1,46100	0,00000	0,14659	0,51750	1,97850	2-х ступ. ВВП ГВС	1063,2	425,3	608,4	405,6	2502,5	2021
Космонавтов б-р, д. 15	ТЭЦ ВА3а	ЖФ	4,28200	0,00000	1,15348	3,46800	7,75000	2-х ступ. ВВП ГВС	2262,5	905,0	1783,1	1188,7	6139,3	2021
Космонавтов б-р, д. 16	ТЭЦ ВА3а	ЖФ	1,28090	0,00000	0,14818	0,66662	1,94752	2-х ступ. ВВП ГВС	1121,5	448,6	533,4	355,6	2459,1	2021
Космонавтов б-р, д. 17	ТЭЦ ВА3а	ОДЗ	0,49600	0,73400	0,03990	0,20117	0,69717	2-х ступ. ВВП ГВС	932,8	373,1	206,5	137,7	1650,1	2021
Космонавтов б-р, д. 18	ТЭЦ ВА3а	ЖФ	0,85000	0,00000	0,39892	1,43000	2,28000	1-ступ. ВВП ГВС	1432,5	573,0	354,0	236,0	2595,4	2021
Космонавтов б-р, д. 19	ТЭЦ ВА3а	ЖФ	1,15600	0,00000	0,23625	0,95200	2,10800	2-х ступ. ВВП ГВС	1238,1	495,3	481,4	320,9	2535,7	2021
Космонавтов б-р, д. 2	ТЭЦ ВА3а	ЖФ	0,66030	0,00000	0,11786	0,50962	1,16992	2-х ступ. ВВП ГВС	1057,7	423,1	275,0	183,3	1939,0	2021
Космонавтов б-р, д. 21	ТЭЦ ВА3а	ЖФ	0,85000	0,00000	0,40630	1,45000	2,30000	1-ступ. ВВП ГВС	1440,8	576,3	354,0	236,0	2607,0	2021
Космонавтов б-р, д. 22	ТЭЦ ВА3а	ОДЗ	0,07900	0,05800	0,00280	0,01738	0,09638	2-х ступ. ВВП ГВС	714,7	285,9	32,9	21,9	1055,3	2021
Космонавтов б-р, д. 23	ТЭЦ ВА3а	ОДЗ	0,09200	0,00000	0,00081	0,00220	0,09420	1-ступ. ВВП ГВС	714,7	285,9	38,3	25,5	1064,4	2021
Космонавтов б-р, д. 24	ТЭЦ ВА3а	ЖФ	2,92200	0,00000	0,70808	2,27700	5,19900	2-х ступ. ВВП ГВС	1779,5	711,8	1216,8	811,2	4519,2	2021
Космонавтов б-р, д. 26	ТЭЦ ВА3а	ЖФ	1,28310	0,00000	0,14937	0,67244	1,95554	2-х ступ. ВВП ГВС	1124,3	449,7	534,3	356,2	2464,5	2021

ОБОСНОВЫВАЮЩИЕ МАТЕРИАЛЫ К СХЕМЕ ТЕПЛОСНАБЖЕНИЯ ГОРОДСКОГО ОКРУГА ТОЛЬЯТТИ ДО 2038 ГОДА. ГЛАВА 9 «ПРЕДЛОЖЕНИЯ ПО ПЕРЕВОДУ ОТКРЫТЫХ СИСТЕМ ТЕПЛОСНАБЖЕНИЯ (ГОРЯЧЕГО ВОДОСНАБЖЕНИЯ) В ЗАКРЫТЫЕ СИСТЕМЫ ГОРЯЧЕГО ВОДОСНАБЖЕНИЯ»

Наименование потребителя	Источник т/с	Назначение здания	Расчетная тепловая нагрузка отопления, Гкал/ч	Расчетная тепловая нагрузка вентиляции, Гкал/ч	Среднечасовая тепловая нагрузка ГВС, Гкал/ч	Максимальная тепловая нагрузка ГВС, Гкал/ч	Суммарная нагрузка на узле ввода (без вентиляции), Гкал/ч	Вид оборудования в системе ГВС	Стоимость оборудования с НДС, тыс. руб.	Строительно-монтажные работы (СМР) с НДС, тыс. руб.	Работы по реконструкции системы ГВС с НДС, тыс. руб., в т. ч.		Всего, тыс. руб.	Год закрытия системы ГВС
											стоимость оборудования с НДС, тыс. руб.	СМР с НДС, тыс. руб.		
Космонавтов б-р, д. 28	ТЭЦ ВА3а	ЖФ	0,85000	0,00000	0,37261	1,35500	2,20500	1-ступ. ВВП ГВС	1401,9	560,8	354,0	236,0	2552,6	2021
Космонавтов б-р, д. 3	ТЭЦ ВА3а	ЖФ	2,92200	0,00000	0,70696	2,27400	5,19600	2-х ступ. ВВП ГВС	1776,7	710,7	1216,8	811,2	4515,3	2021
Космонавтов б-р, д. 30	ТЭЦ ВА3а	ОДЗ	0,07500	0,01200	0,00280	0,01738	0,09238	2-х ступ. ВВП ГВС	714,7	285,9	31,2	20,8	1052,6	2021
Космонавтов б-р, д. 32	ТЭЦ ВА3а	ЖФ	1,28910	0,00000	0,14510	0,65732	1,94642	2-х ступ. ВВП ГВС	1118,8	447,5	536,8	357,9	2460,9	2021
Космонавтов б-р, д. 3А	ТЭЦ ВА3а	ОДЗ	0,34900	0,06600	0,02390	0,13264	0,48164	2-х ступ. ВВП ГВС	905,0	362,0	145,3	96,9	1509,2	2021
Космонавтов б-р, д. 3Б	ТЭЦ ВА3а	ЖФ	0,80660	0,00000	0,36105	1,22174	2,02834	1-ступ. ВВП ГВС	1349,2	539,7	335,9	223,9	2448,6	2021
Космонавтов б-р, д. 4	ТЭЦ ВА3а	ЖФ	0,65570	0,00000	0,14785	0,66600	1,32170	1-ступ. ВВП ГВС	1121,5	448,6	273,0	182,0	2025,2	2021
Космонавтов б-р, д. 5	ТЭЦ ВА3а	ЖФ	0,65500	0,00000	0,14622	0,66252	1,31752	1-ступ. ВВП ГВС	1121,5	448,6	272,8	181,8	2024,7	2021
Космонавтов б-р, д. 6А	ТЭЦ ВА3а	ОДЗ	0,02300	0,08100	0,00080	0,00552	0,02852	2-х ступ. ВВП ГВС	178,0	71,2	9,6	6,4	265,2	2021
Космонавтов б-р, д. 7	ТЭЦ ВА3а	ЖФ	1,29200	0,00000	0,14917	0,67123	1,96323	2-х ступ. ВВП ГВС	1124,3	449,7	538,0	358,7	2470,7	2021
Космонавтов б-р, д. 8	ТЭЦ ВА3а	ЖФ	3,74130	0,00000	0,97169	2,98532	6,72662	2-х ступ. ВВП ГВС	2068,2	827,3	1557,9	1038,6	5492,0	2021
Космонавтов б-р, д. 9	ТЭЦ ВА3а	ЖФ	1,15600	0,00000	0,08875	0,43200	1,58800	2-х ступ. ВВП ГВС	1027,2	410,9	481,4	320,9	2240,3	2021
Космонавтов б-р, д. 9А	ТЭЦ ВА3а	ЖФ	0,63700	0,00000	0,27559	0,86820	1,50520	1-ступ. ВВП ГВС	1204,8	481,9	265,3	176,8	2128,8	2021
Кулибина б-р, д. 1	ТЭЦ ВА3а	ОДЗ	0,19300	0,02300	0,01182	0,07220	0,26520	2-х ступ. ВВП ГВС	950,5	380,2	80,4	53,6	1464,7	2021
Кулибина б-р, д. 10	ТЭЦ ВА3а	ЖФ	0,45630	0,00000	0,01885	0,10982	0,56612	2-х ступ. ВВП ГВС	896,7	358,7	190,0	126,7	1572,0	2021
Кулибина б-р, д. 11	ТЭЦ ВА3а	ЖФ	0,49600	0,00000	0,04040	0,20120	0,69720	2-х ступ. ВВП ГВС	932,8	373,1	206,5	137,7	1650,1	2021
Кулибина б-р, д. 12	ТЭЦ ВА3а	ЖФ	0,45520	0,00000	0,01865	0,10790	0,56310	2-х ступ. ВВП ГВС	893,9	357,6	189,6	126,4	1567,4	2021
Кулибина б-р, д. 13	ТЭЦ ВА3а	ОДЗ	0,40600	0,19700	0,01340	0,07691	0,48291	1-ступ. ВВП ГВС	882,8	353,1	169,1	112,7	1517,7	2021
Кулибина б-р, д. 15	ТЭЦ ВА3а	ОДЗ	0,25700	0,42400	0,05100	0,26400	0,52100	1-ступ. ВВП ГВС	957,7	383,1	107,0	71,3	1519,2	2021
Кулибина б-р, д. 17	ТЭЦ ВА3а	ОДЗ	0,40600	0,19700	0,01340	0,07691	0,48291	1-ступ. ВВП ГВС	882,8	353,1	169,1	112,7	1517,7	2021
Кулибина б-р, д. 19	ТЭЦ ВА3а	ЖФ	1,81800	0,00000	0,17386	0,59200	2,41000	2-х ступ. ВВП ГВС	1091,0	436,4	757,0	504,7	2789,1	2021
Кулибина б-р, д. 2	ТЭЦ ВА3а	ЖФ	1,73950	0,00000	0,16773	0,57632	2,31582	2-х ступ. ВВП ГВС	1085,4	434,2	724,4	482,9	2726,9	2021
Кулибина б-р, д. 3	ТЭЦ ВА3а	ЖФ	0,77900	0,00000	0,05901	0,26660	1,04560	2-х ступ. ВВП ГВС	960,5	384,2	324,4	216,3	1885,4	2021
Кулибина б-р, д. 4	ТЭЦ ВА3а	ОДЗ	0,40600	0,19700	0,01340	0,07691	0,48291	1-ступ. ВВП ГВС	882,8	353,1	169,1	112,7	1517,7	2021
Кулибина б-р, д. 5	ТЭЦ ВА3а	ЖФ	0,49600	0,00000	0,04035	0,20100	0,69700	2-х ступ. ВВП ГВС	932,8	373,1	206,5	137,7	1650,1	2021
Кулибина б-р, д. 6	ТЭЦ ВА3а	ОДЗ	0,19000	0,34000	0,36923	1,12000	1,31000	1-ступ. ВВП ГВС	1307,5	523,0	79,1	52,7	1962,4	2021

Наименование потребителя	Источник т/с	Назначение здания	Расчетная тепловая нагрузка отопления, Гкал/ч	Расчетная тепловая нагрузка вентиляции, Гкал/ч	Среднечасовая тепловая нагрузка ГВС, Гкал/ч	Максимальная тепловая нагрузка ГВС, Гкал/ч	Суммарная нагрузка на узле ввода (без вентиляции), Гкал/ч	Вид оборудования в системе ГВС	Стоимость оборудования с НДС, тыс. руб.	Строительно-монтажные работы (СМР) с НДС, тыс. руб.	Работы по реконструкции системы ГВС с НДС, тыс. руб., в т. ч.		Всего, тыс. руб.	Год закрытия системы ГВС
											стоимость оборудования с НДС, тыс. руб.	СМР с НДС, тыс. руб.		
Кулибина б-р, д. 6а	ТЭЦ ВА3а	ЖФ	0,93700	0,00000	0,04227	0,23162	1,16862	2-х ступ. ВВП ГВС	946,6	378,7	390,2	260,1	1975,6	2021
Кулибина б-р, д. 6Б	ТЭЦ ВА3а	ОДЗ	0,02300	0,08100	0,00080	0,00552	0,02852	2-х ступ. ВВП ГВС	178,0	71,2	9,6	6,4	265,2	2021
Кулибина б-р, д. 8	ТЭЦ ВА3а	ОДЗ	0,40600	0,19700	0,01340	0,07691	0,48291	1-ступ. ВВП ГВС	882,8	353,1	169,1	112,7	1517,7	2021
Кулибина б-р, д. 9	ТЭЦ ВА3а	ЖФ	0,77900	0,00000	0,05904	0,26670	1,04570	2-х ступ. ВВП ГВС	960,5	384,2	324,4	216,3	1885,4	2021
Курчатова б-р, д. 1	ТЭЦ ВА3а	ЖФ	1,49300	0,00000	0,15163	0,53130	2,02430	2-х ступ. ВВП ГВС	1068,8	427,5	621,7	414,5	2532,5	2021
Курчатова б-р, д. 10	ТЭЦ ВА3а	ЖФ	0,53040	0,00000	0,02200	0,12522	0,65562	2-х ступ. ВВП ГВС	902,2	360,9	220,9	147,2	1631,2	2021
Курчатова б-р, д. 11	ТЭЦ ВА3а	ОДЗ	0,13300	0,00000	0,00900	0,05288	0,18588	2-х ступ. ВВП ГВС	950,5	380,2	55,4	36,9	1423,1	2021
Курчатова б-р, д. 12	ТЭЦ ВА3а	ЖФ	0,55600	0,00000	0,02300	0,13120	0,68720	2-х ступ. ВВП ГВС	905,0	362,0	231,5	154,4	1652,9	2021
Курчатова б-р, д. 12А	ТЭЦ ВА3а	ЖФ	0,31700	0,00000	0,01380	0,08300	0,40000	2-х ступ. ВВП ГВС	885,6	354,2	132,0	88,0	1459,8	2021
Курчатова б-р, д. 13	ТЭЦ ВА3а	ЖФ	1,16500	0,00000	0,10872	0,41370	1,57870	2-х ступ. ВВП ГВС	1018,8	407,5	485,1	323,4	2234,9	2021
Курчатова б-р, д. 14	ТЭЦ ВА3а	ЖФ	1,49000	0,00000	0,15163	0,53130	2,02130	2-х ступ. ВВП ГВС	1068,8	427,5	620,5	413,6	2530,4	2021
Курчатова б-р, д. 15	ТЭЦ ВА3а	ОДЗ	0,38200	0,53100	0,02530	0,13705	0,51905	2-х ступ. ВВП ГВС	907,8	363,1	159,1	106,0	1536,0	2021
Курчатова б-р, д. 16	ТЭЦ ВА3а	ОДЗ	0,49300	0,70800	0,03990	0,20117	0,69417	2-х ступ. ВВП ГВС	932,8	373,1	205,3	136,9	1648,0	2021
Курчатова б-р, д. 17	ТЭЦ ВА3а	ОДЗ	0,24300	0,10200	0,01701	0,09970	0,34270	2-х ступ. ВВП ГВС	990,5	396,2	101,2	67,5	1555,3	2021
Курчатова б-р, д. 18	ТЭЦ ВА3а	ОДЗ	0,23800	0,06400	0,01814	0,10540	0,34340	2-х ступ. ВВП ГВС	990,5	396,2	99,1	66,1	1551,9	2021
Курчатова б-р, д. 2	ТЭЦ ВА3а	ОДЗ	0,47700	0,43500	0,02540	0,14631	0,62331	2-х ступ. ВВП ГВС	910,6	364,2	198,6	132,4	1605,8	2021
Курчатова б-р, д. 20	ТЭЦ ВА3а	ОДЗ	0,28200	0,39300	0,00630	0,03766	0,31966	1-ступ. ВВП ГВС	950,5	380,2	117,4	78,3	1526,5	2021
Курчатова б-р, д. 3	ТЭЦ ВА3а	ЖФ	0,58150	0,00000	0,02231	0,12682	0,70832	2-х ступ. ВВП ГВС	902,2	360,9	242,1	161,4	1666,7	2021
Курчатова б-р, д. 4	ТЭЦ ВА3а	ЖФ	0,71400	0,00000	0,04075	0,20250	0,91650	2-х ступ. ВВП ГВС	932,8	373,1	297,3	198,2	1801,4	2021
Курчатова б-р, д. 5	ТЭЦ ВА3а	ЖФ	0,53360	0,00000	0,02660	0,15230	0,68590	2-х ступ. ВВП ГВС	913,3	365,3	222,2	148,1	1649,0	2021
Курчатова б-р, д. 6	ТЭЦ ВА3а	ЖФ	0,71860	0,00000	0,04105	0,20502	0,92362	2-х ступ. ВВП ГВС	935,5	374,2	299,2	199,5	1808,5	2021
Курчатова б-р, д. 6А	ТЭЦ ВА3а	ЖФ	0,35440	0,00000	0,02767	0,15732	0,51172	2-х ступ. ВВП ГВС	916,1	366,4	147,6	98,4	1528,5	2021
Курчатова б-р, д. 6Б	ТЭЦ ВА3а	ОДЗ	0,04000	0,00000	0,00000	0,00000	0,04000	1-ступ. ВВП ГВС	178,0	71,2	16,7	11,1	277,0	2021
Курчатова б-р, д. 7	ТЭЦ ВА3а	ЖФ	0,53500	0,00000	0,02340	0,13357	0,66857	2-х ступ. ВВП ГВС	905,0	362,0	222,8	148,5	1638,3	2021
Курчатова б-р, д. 8	ТЭЦ ВА3а	ЖФ	0,52910	0,00000	0,02190	0,12462	0,65372	2-х ступ. ВВП ГВС	902,2	360,9	220,3	146,9	1630,3	2021
Курчатова б-р, д. 9	ТЭЦ ВА3а	ОДЗ	0,24300	0,10200	0,01701	0,09970	0,34270	2-х ступ. ВВП ГВС	990,5	396,2	101,2	67,5	1555,3	2021

ОБОСНОВЫВАЮЩИЕ МАТЕРИАЛЫ К СХЕМЕ ТЕПЛОСНАБЖЕНИЯ ГОРОДСКОГО ОКРУГА ТОЛЬЯТТИ ДО 2038 ГОДА. ГЛАВА 9 «ПРЕДЛОЖЕНИЯ ПО ПЕРЕВОДУ ОТКРЫТЫХ СИСТЕМ ТЕПЛОСНАБЖЕНИЯ (ГОРЯЧЕГО ВОДОСНАБЖЕНИЯ) В ЗАКРЫТЫЕ СИСТЕМЫ ГОРЯЧЕГО ВОДОСНАБЖЕНИЯ»

Наименование потребителя	Источник т/с	Назначение здания	Расчетная тепловая нагрузка отопления, Гкал/ч	Расчетная тепловая нагрузка вентиляции, Гкал/ч	Среднечасовая тепловая нагрузка ГВС, Гкал/ч	Максимальная тепловая нагрузка ГВС, Гкал/ч	Суммарная нагрузка на узле ввода (без вентиляции), Гкал/ч	Вид оборудования в системе ГВС	Стоимость оборудования с НДС, тыс. руб.	Строительно-монтажные работы (СМР) с НДС, тыс. руб.	Работы по реконструкции системы ГВС с НДС, тыс. руб., в т. ч.		Всего, тыс. руб.	Год закрытия системы ГВС
											стоимость оборудования с НДС, тыс. руб.	СМР с НДС, тыс. руб.		
Ленинский пр-кт, д. 1	ТЭЦ ВАЗа	ЖФ	0,36810	0,00000	0,03020	0,16253	0,53063	2-х ступ. ВВП ГВС	918,9	367,6	153,3	102,2	1541,9	2021
Ленинский пр-кт, д. 10А	ТЭЦ ВАЗа	ОДЗ	0,32420	0,46400	0,01793	0,10726	0,43146	2-х ступ. ВВП ГВС	893,9	357,6	135,0	90,0	1476,5	2021
Ленинский пр-кт, д. 11	ТЭЦ ВАЗа	ЖФ	0,23700	0,00000	0,03500	0,18084	0,41784	2-х ступ. ВВП ГВС	924,4	369,8	98,7	65,8	1458,7	2021
Ленинский пр-кт, д. 12	ТЭЦ ВАЗа	ЖФ	1,30100	0,00000	0,12651	0,46250	1,76350	2-х ступ. ВВП ГВС	1041,0	416,4	541,8	361,2	2360,4	2021
Ленинский пр-кт, д. 13	ТЭЦ ВАЗа	ЖФ	1,43960	0,00000	0,06968	0,30132	1,74092	1-ступ. ВВП ГВС	974,4	389,8	599,5	399,6	2363,3	2021
Ленинский пр-кт, д. 14	ТЭЦ ВАЗа	ЖФ	1,12000	0,00000	0,11580	0,43716	1,55716	2-х ступ. ВВП ГВС	1029,9	412,0	466,4	310,9	2219,2	2021
Ленинский пр-кт, д. 15	ТЭЦ ВАЗа	ОДЗ	1,38360	0,00000	0,28721	1,01972	2,40332	2-х ступ. ВВП ГВС	1265,9	506,4	576,1	384,1	2732,5	2021
Ленинский пр-кт, д. 17	ТЭЦ ВАЗа	ОДЗ	0,16700	0,33600	0,00690	0,04107	0,20807	2-х ступ. ВВП ГВС	950,5	380,2	69,5	46,4	1446,7	2021
Ленинский пр-кт, д. 18	ТЭЦ ВАЗа	ЖФ	0,20200	0,00000	0,15628	0,54400	0,74600	1-ступ. ВВП ГВС	1071,6	428,6	84,1	56,1	1640,4	2021
Ленинский пр-кт, д. 19	ТЭЦ ВАЗа	ЖФ	0,28060	0,00000	0,22751	0,85915	1,13975	1-ступ. ВВП ГВС	1202,0	480,8	116,8	77,9	1877,6	2021
Ленинский пр-кт, д. 1Б	ТЭЦ ВАЗа	ОДЗ	0,10000	0,06000	0,00280	0,01738	0,11738	1-ступ. ВВП ГВС	714,7	285,9	41,6	27,8	1069,9	2021
Ленинский пр-кт, д. 1В	ТЭЦ ВАЗа	ЖФ	0,37350	0,00000	0,02779	0,15012	0,52362	2-х ступ. ВВП ГВС	913,3	365,3	155,5	103,7	1537,9	2021
Ленинский пр-кт, д. 1Г	ТЭЦ ВАЗа	ЖФ	0,39060	0,00000	0,02792	0,15547	0,54607	2-х ступ. ВВП ГВС	913,3	365,3	162,7	108,4	1549,7	2021
Ленинский пр-кт, д. 1Д	ТЭЦ ВАЗа	ЖФ	0,37050	0,00000	0,01590	0,09332	0,46382	2-х ступ. ВВП ГВС	888,3	355,3	154,3	102,9	1500,8	2021
Ленинский пр-кт, д. 20	ТЭЦ ВАЗа	ОДЗ	0,49300	0,70800	0,03990	0,20117	0,69417	2-х ступ. ВВП ГВС	932,8	373,1	205,3	136,9	1648,0	2021
Ленинский пр-кт, д. 21	ТЭЦ ВАЗа	ЖФ	0,83400	0,00000	0,03622	0,18500	1,01900	2-х ступ. ВВП ГВС	927,2	370,9	347,3	231,5	1876,9	2021
Ленинский пр-кт, д. 23	ТЭЦ ВАЗа	ЖФ	2,30800	0,00000	0,38057	1,39000	3,69800	2-х ступ. ВВП ГВС	1418,6	567,4	961,1	640,7	3587,8	2021
Ленинский пр-кт, д. 23Б	ТЭЦ ВАЗа	ОДЗ	0,23200	0,04000	0,00210	0,01325	0,24525	1-ступ. ВВП ГВС	950,5	380,2	96,6	64,4	1491,8	2021
Ленинский пр-кт, д. 24	ТЭЦ ВАЗа	ЖФ	1,49590	0,00000	0,08820	0,35400	1,84990	2-х ступ. ВВП ГВС	996,6	398,6	622,9	415,3	2433,4	2021
Ленинский пр-кт, д. 25	ТЭЦ ВАЗа	ОДЗ	0,22500	0,07500	0,05358	0,24850	0,47350	1-ступ. ВВП ГВС	952,2	380,9	93,7	62,5	1489,2	2021
Ленинский пр-кт, д. 26	ТЭЦ ВАЗа	ЖФ	0,71400	0,00000	0,03522	0,18100	0,89500	2-х ступ. ВВП ГВС	924,4	369,8	297,3	198,2	1789,7	2021
Ленинский пр-кт, д. 27	ТЭЦ ВАЗа	ЖФ	0,83830	0,00000	0,03691	0,18630	1,02460	2-х ступ. ВВП ГВС	927,2	370,9	349,1	232,7	1879,9	2021
Ленинский пр-кт, д. 28	ТЭЦ ВАЗа	ЖФ	0,71400	0,00000	0,03522	0,18100	0,89500	2-х ступ. ВВП ГВС	924,4	369,8	297,3	198,2	1789,7	2021
Ленинский пр-кт, д. 29	ТЭЦ ВАЗа	ЖФ	1,06600	0,00000	0,05373	0,24900	1,31500	2-х ступ. ВВП ГВС	952,2	380,9	443,9	295,9	2072,9	2021
Ленинский пр-кт, д. 3	ТЭЦ ВАЗа	ЖФ	1,94700	0,00000	0,10665	0,40800	2,35500	1-ступ. ВВП ГВС	1018,8	407,5	810,8	540,5	2777,6	2021
Ленинский пр-кт, д. 31	ТЭЦ ВАЗа	ЖФ	1,27800	0,00000	0,06828	0,29600	1,57400	2-х ступ. ВВП ГВС	971,6	388,7	532,2	354,8	2247,2	2021

ОБОСНОВЫВАЮЩИЕ МАТЕРИАЛЫ К СХЕМЕ ТЕПЛОСНАБЖЕНИЯ ГОРОДСКОГО ОКРУГА ТОЛЬЯТТИ ДО 2038 ГОДА. ГЛАВА 9 «ПРЕДЛОЖЕНИЯ ПО ПЕРЕВОДУ ОТКРЫТЫХ СИСТЕМ ТЕПЛОСНАБЖЕНИЯ (ГОРЯЧЕГО ВОДОСНАБЖЕНИЯ) В ЗАКРЫТЫЕ СИСТЕМЫ ГОРЯЧЕГО ВОДОСНАБЖЕНИЯ»

Наименование потребителя	Источник т/с	Назначение здания	Расчетная тепловая нагрузка отопления, ГКал/ч	Расчетная тепловая нагрузка вентиляции, ГКал/ч	Среднечасовая тепловая нагрузка ГВС, ГКал/ч	Максимальная тепловая нагрузка ГВС, Гкал/ч	Суммарная нагрузка на узле ввода (без вентиляции), Гкал/ч	Вид оборудования в системе ГВС	Стоимость оборудования с НДС, тыс. руб.	Строительно-монтажные работы (СМР) с НДС, тыс. руб.	Работы по реконструкции системы ГВС с НДС, тыс. руб., в т. ч.		Всего, тыс. руб.	Год закрытия системы ГВС
											стоимость оборудования с НДС, тыс. руб.	СМР с НДС, тыс. руб.		
Ленинский пр-кт, д. 34А	ТЭЦ ВА3а	ОДЗ	0,04100	0,00000	0,00000	0,00000	0,04100	1-ступ. ВВП ГВС	178,0	71,2	17,1	11,4	277,7	2021
Ленинский пр-кт, д. 35А	ТЭЦ ВА3а	ЖФ	0,31620	0,00000	0,01610	0,09847	0,41467	2-х ступ. ВВП ГВС	891,1	356,4	131,7	87,8	1467,0	2021
Ленинский пр-кт, д. 36	ТЭЦ ВА3а	ЖФ	1,41700	0,00000	0,08284	0,33900	1,75600	2-х ступ. ВВП ГВС	988,3	395,3	590,1	393,4	2367,0	2021
Ленинский пр-кт, д. 38	ТЭЦ ВА3а	ЖФ	0,77100	0,00000	0,03447	0,17800	0,94900	2-х ступ. ВВП ГВС	924,4	369,8	321,1	214,0	1829,3	2021
Ленинский пр-кт, д. 3А	ТЭЦ ВА3а	ЖФ	0,23700	0,00000	0,00833	0,05210	0,28910	2-х ступ. ВВП ГВС	950,5	380,2	98,7	65,8	1495,2	2021
Ленинский пр-кт, д. 3Б	ТЭЦ ВА3а	ЖФ	0,47700	0,00000	0,03734	0,21600	0,69300	2-х ступ. ВВП ГВС	938,3	375,3	198,6	132,4	1644,7	2021
Ленинский пр-кт, д. 40	ТЭЦ ВА3а	ЖФ	2,99640	0,00000	0,48547	1,44391	4,44031	2-х ступ. ВВП ГВС	1438,0	575,2	1247,7	831,8	4092,8	2021
Ленинский пр-кт, д. 40А	ТЭЦ ВА3а	ОДЗ	0,05200	0,01500	0,00000	0,00000	0,05200	1-ступ. ВВП ГВС	182,6	73,0	21,7	14,4	291,7	2021
Ленинский пр-кт, д. 42	ТЭЦ ВА3а	ОДЗ	0,55100	0,82500	0,02190	0,12059	0,67159	2-х ступ. ВВП ГВС	899,5	359,8	229,4	153,0	1641,6	2021
Ленинский пр-кт, д. 5	ТЭЦ ВА3а	ЖФ	0,25770	0,00000	0,03540	0,18396	0,44166	2-х ступ. ВВП ГВС	927,2	370,9	107,3	71,5	1476,9	2021
Ленинский пр-кт, д. 5А	ТЭЦ ВА3а	ОДЗ	0,08000	0,15000	0,00230	0,01443	0,09443	1-ступ. ВВП ГВС	714,7	285,9	33,3	22,2	1056,0	2021
Ленинский пр-кт, д. 5Б	ТЭЦ ВА3а	ОДЗ	0,10000	0,00000	0,00000	0,00000	0,10000	1-ступ. ВВП ГВС	714,7	285,9	41,6	27,8	1069,9	2021
Ленинский пр-кт, д. 8	ТЭЦ ВА3а	ЖФ	1,12000	0,00000	0,10981	0,41670	1,53670	2-х ступ. ВВП ГВС	1021,6	408,6	466,4	310,9	2207,5	2021
Ленинский пр-кт, д. 8А	ТЭЦ ВА3а	ОДЗ	0,16300	0,07700	0,00330	0,02031	0,18331	1-ступ. ВВП ГВС	720,6	288,3	67,9	45,3	1122,0	2021
Луначарского б-р, д. 1	ТЭЦ ВА3а	ЖФ	0,65520	0,00000	0,02787	0,15132	0,80652	2-х ступ. ВВП ГВС	913,3	365,3	272,8	181,9	1733,4	2021
Луначарского б-р, д. 10	ТЭЦ ВА3а	ЖФ	0,35100	0,00000	0,02902	0,15540	0,50640	2-х ступ. ВВП ГВС	913,3	365,3	146,2	97,4	1522,3	2021
Луначарского б-р, д. 11	ТЭЦ ВА3а	ОДЗ	0,49300	0,70800	0,04000	0,20157	0,69457	2-х ступ. ВВП ГВС	932,8	373,1	205,3	136,9	1648,0	2021
Луначарского б-р, д. 12	ТЭЦ ВА3а	ОДЗ	0,00300	0,00000	0,00065	0,00100	0,00400	2-х ступ. ВВП ГВС	178,0	71,2	1,2	0,8	251,3	2021
Луначарского б-р, д. 13	ТЭЦ ВА3а	ЖФ	1,38800	0,00000	0,13169	0,47670	1,86470	2-х ступ. ВВП ГВС	1046,6	418,6	578,0	385,3	2428,5	2021
Луначарского б-р, д. 14	ТЭЦ ВА3а	ЖФ	1,43000	0,00000	0,16477	0,56720	1,99720	2-х ступ. ВВП ГВС	1082,7	433,1	595,5	397,0	2508,2	2021
Луначарского б-р, д. 15	ТЭЦ ВА3а	ЖФ	0,65520	0,00000	0,02897	0,15655	0,81175	2-х ступ. ВВП ГВС	916,1	366,4	272,8	181,9	1737,3	2021
Луначарского б-р, д. 16	ТЭЦ ВА3а	ЖФ	0,37700	0,00000	0,03353	0,17420	0,55120	2-х ступ. ВВП ГВС	921,7	368,7	157,0	104,7	1552,0	2021
Луначарского б-р, д. 17	ТЭЦ ВА3а	ЖФ	0,65790	0,00000	0,02847	0,15564	0,81354	2-х ступ. ВВП ГВС	913,3	365,3	274,0	182,6	1735,3	2021
Луначарского б-р, д. 19	ТЭЦ ВА3а	ОДЗ	0,62000	0,93400	0,04310	0,22071	0,84071	2-х ступ. ВВП ГВС	941,1	376,4	258,2	172,1	1747,8	2021
Луначарского б-р, д. 2	ТЭЦ ВА3а	ЖФ	0,65520	0,00000	0,02827	0,15444	0,80964	2-х ступ. ВВП ГВС	913,3	365,3	272,8	181,9	1733,4	2021
Луначарского б-р, д. 21	ТЭЦ ВА3а	ЖФ	1,61400	0,00000	0,15602	0,54330	2,15730	2-х ступ. ВВП ГВС	1071,6	428,6	672,1	448,1	2620,3	2021

ОБОСНОВЫВАЮЩИЕ МАТЕРИАЛЫ К СХЕМЕ ТЕПЛОСНАБЖЕНИЯ ГОРОДСКОГО ОКРУГА ТОЛЬЯТТИ ДО 2038 ГОДА. ГЛАВА 9 «ПРЕДЛОЖЕНИЯ ПО ПЕРЕВОДУ ОТКРЫТЫХ СИСТЕМ ТЕПЛОСНАБЖЕНИЯ (ГОРЯЧЕГО ВОДОСНАБЖЕНИЯ) В ЗАКРЫТЫЕ СИСТЕМЫ ГОРЯЧЕГО ВОДОСНАБЖЕНИЯ»

Наименование потребителя	Источник т/с	Назначение здания	Расчетная тепловая нагрузка отопления, Гкал/ч	Расчетная тепловая нагрузка вентиляции, Гкал/ч	Среднечасовая тепловая нагрузка ГВС, Гкал/ч	Максимальная тепловая нагрузка ГВС, Гкал/ч	Суммарная нагрузка на узле ввода (без вентиляции), Гкал/ч	Вид оборудования в системе ГВС	Стоимость оборудования с НДС, тыс. руб.	Строительно-монтажные работы (СМР) с НДС, тыс. руб.	Работы по реконструкции системы ГВС с НДС, тыс. руб., в т. ч.		Всего, тыс. руб.	Год закрытия системы ГВС
											стоимость оборудования с НДС, тыс. руб.	СМР с НДС, тыс. руб.		
Луначарского б-р, д. 21А	ТЭЦ ВАЗа	ЖФ	0,03500	0,00000	0,00630	0,03766	0,07266	1-ступ. ВВП ГВС	190,5	76,2	14,6	9,7	290,9	2021
Луначарского б-р, д. 3	ТЭЦ ВАЗа	ЖФ	0,66250	0,00000	0,02900	0,15604	0,81854	2-х ступ. ВВП ГВС	916,1	366,4	275,9	183,9	1742,3	2021
Луначарского б-р, д. 4	ТЭЦ ВАЗа	ЖФ	2,13600	0,00000	0,23193	0,75000	2,88600	2-х ступ. ВВП ГВС	1157,6	463,1	889,5	593,0	3103,1	2021
Луначарского б-р, д. 5	ТЭЦ ВАЗа	ЖФ	0,65570	0,00000	0,02897	0,16007	0,81577	2-х ступ. ВВП ГВС	916,1	366,4	273,0	182,0	1737,6	2021
Луначарского б-р, д. 6	ТЭЦ ВАЗа	ЖФ	0,59500	0,00000	0,04848	0,23080	0,82580	2-х ступ. ВВП ГВС	946,6	378,7	247,8	165,2	1738,2	2021
Луначарского б-р, д. 6А	ТЭЦ ВАЗа	ОДЗ	0,08500	0,04700	0,00100	0,00671	0,09171	1-ступ. ВВП ГВС	714,7	285,9	35,4	23,6	1059,5	2021
Луначарского б-р, д. 6Б	ТЭЦ ВАЗа	ОДЗ	0,00600	0,00000	0,00010	0,00132	0,00732	2-х ступ. ВВП ГВС	178,0	71,2	2,5	1,7	253,4	2021
Луначарского б-р, д. 7	ТЭЦ ВАЗа	ЖФ	0,65700	0,00000	0,02807	0,15323	0,81023	2-х ступ. ВВП ГВС	913,3	365,3	273,6	182,4	1734,6	2021
Луначарского б-р, д. 8	ТЭЦ ВАЗа	ЖФ	1,61930	0,00000	0,16508	0,56942	2,18872	2-х ступ. ВВП ГВС	1082,7	433,1	674,3	449,5	2639,6	2021
Луначарского б-р, д. 9	ТЭЦ ВАЗа	ЖФ	1,35700	0,00000	0,13183	0,47710	1,83410	2-х ступ. ВВП ГВС	1046,6	418,6	565,1	376,7	2407,0	2021
Луначарского б-р, д. 9А	ТЭЦ ВАЗа	ЖФ	0,17760	0,00000	0,00922	0,05358	0,23118	2-х ступ. ВВП ГВС	950,5	380,2	74,0	49,3	1454,0	2021
Льва Яшина ул, д. 10	ТЭЦ ВАЗа	ЖФ	0,94900	0,00000	0,08319	0,34000	1,28900	2-х ступ. ВВП ГВС	991,1	396,4	395,2	263,5	2046,1	2021
Льва Яшина ул, д. 11	ТЭЦ ВАЗа	ОДЗ	0,09730	0,00000	0,00000	0,00000	0,09730	1-ступ. ВВП ГВС	714,7	285,9	40,5	27,0	1068,0	2021
Льва Яшина ул, д. 12	ТЭЦ ВАЗа	ЖФ	0,23600	0,00000	0,02863	0,15840	0,39440	2-х ступ. ВВП ГВС	916,1	366,4	98,3	65,5	1446,3	2021
Льва Яшина ул, д. 14	ТЭЦ ВАЗа	ОДЗ	0,26800	0,60000	0,09333	0,36800	0,63600	1-ступ. ВВП ГВС	1002,2	400,9	111,6	74,4	1589,0	2021
Льва Яшина ул, д. 16	ТЭЦ ВАЗа	ЖФ	0,68870	0,13800	0,10561	0,48590	1,17460	2-х ступ. ВВП ГВС	1049,4	419,7	286,8	191,2	1947,1	2021
Льва Яшина ул, д. 3	ТЭЦ ВАЗа	ЖФ	0,05670	0,00000	0,00274	0,01672	0,07342	2-х ступ. ВВП ГВС	190,5	76,2	23,6	15,7	306,0	2021
Льва Яшина ул, д. 5	ТЭЦ ВАЗа	ОДЗ	0,16200	0,00000	0,00000	0,00000	0,16200	1-ступ. ВВП ГВС	720,6	288,3	67,5	45,0	1121,3	2021
Льва Яшина ул, д. 6	ТЭЦ ВАЗа	ОДЗ	0,20000	0,00000	0,00070	0,00492	0,20492	1-ступ. ВВП ГВС	950,5	380,2	83,3	55,5	1469,6	2021
Льва Яшина ул, д. 7	ТЭЦ ВАЗа	ЖФ	0,96300	0,00000	0,14202	0,50500	1,46800	2-х ступ. ВВП ГВС	1057,7	423,1	401,0	267,3	2149,1	2021
Льва Яшина ул, д. 7А	ТЭЦ ВАЗа	ЖФ	0,05330	0,00000	0,00268	0,01632	0,06962	2-х ступ. ВВП ГВС	190,5	76,2	22,2	14,8	303,6	2021
Льва Яшина ул, д. 8	ТЭЦ ВАЗа	ЖФ	1,41200	0,00000	0,29657	1,13500	2,54700	2-х ступ. ВВП ГВС	1313,1	525,2	588,0	392,0	2818,3	2021
Льва Яшина ул, д. 9	ТЭЦ ВАЗа	ЖФ	0,49700	0,00000	0,09973	0,38900	0,88600	2-х ступ. ВВП ГВС	1010,5	404,2	207,0	138,0	1759,6	2021
Маршала Жукова ул, д. 1	ТЭЦ ВАЗа	ОДЗ	0,24300	0,10200	0,01701	0,09970	0,34270	2-х ступ. ВВП ГВС	990,5	396,2	101,2	67,5	1555,3	2021
Маршала Жукова ул, д. 11	ТЭЦ ВАЗа	ОДЗ	0,24300	0,10200	0,01701	0,09970	0,34270	2-х ступ. ВВП ГВС	990,5	396,2	101,2	67,5	1555,3	2021
Марш. Жукова ул, д. 12	ТЭЦ ВАЗа	ЖФ	0,65550	0,00000	0,10060	0,40003	1,05553	2-х ступ. ВВП ГВС	1013,3	405,3	273,0	182,0	1873,5	2021

ОБОСНОВЫВАЮЩИЕ МАТЕРИАЛЫ К СХЕМЕ ТЕПЛОСНАБЖЕНИЯ ГОРОДСКОГО ОКРУГА ТОЛЬЯТТИ ДО 2038 ГОДА. ГЛАВА 9 «ПРЕДЛОЖЕНИЯ ПО ПЕРЕВОДУ ОТКРЫТЫХ СИСТЕМ ТЕПЛОСНАБЖЕНИЯ (ГОРЯЧЕГО ВОДОСНАБЖЕНИЯ) В ЗАКРЫТЫЕ СИСТЕМЫ ГОРЯЧЕГО ВОДОСНАБЖЕНИЯ»

Наименование потребителя	Источник т/с	Назначение здания	Расчетная тепловая нагрузка отопления, Гкал/ч	Расчетная тепловая нагрузка вентиляции, Гкал/ч	Среднечасовая тепловая нагрузка ГВС, Гкал/ч	Максимальная тепловая нагрузка ГВС, Гкал/ч	Суммарная нагрузка на узле ввода (без вентиляции), Гкал/ч	Вид оборудования в системе ГВС	Стоимость оборудования с НДС, тыс. руб.	Строительно-монтажные работы (СМР) с НДС, тыс. руб.	Работы по реконструкции системы ГВС с НДС, тыс. руб., в т. ч.		Всего, тыс. руб.	Год закрытия системы ГВС
											стоимость оборудования с НДС, тыс. руб.	СМР с НДС, тыс. руб.		
Маршала Жукова ул. д. 13	ТЭЦ ВА3а	ОДЗ	0,22600	0,11300	0,02400	0,13083	0,35683	2-х ступ. ВВП ГВС	990,5	396,2	94,1	62,7	1543,5	2021
Маршала Жукова ул. д. 13Б	ТЭЦ ВА3а	ОДЗ	0,22300	0,25600	0,03040	0,17088	0,39388	2-х ступ. ВВП ГВС	921,7	368,7	92,9	61,9	1445,1	2021
Маршала Жукова ул. д. 14	ТЭЦ ВА3а	ЖФ	0,65710	0,00000	0,10050	0,40015	1,05725	2-х ступ. ВВП ГВС	1013,3	405,3	273,6	182,4	1874,6	2021
Маршала Жукова ул. д. 15	ТЭЦ ВА3а	ОДЗ	0,47800	0,14300	0,06779	0,29450	0,77250	2-х ступ. ВВП ГВС	971,6	388,7	199,0	132,7	1692,0	2021
Маршала Жукова ул. д. 15А	ТЭЦ ВА3а	ОДЗ	0,19200	0,27300	0,02440	0,13275	0,32475	2-х ступ. ВВП ГВС	950,5	380,2	80,0	53,3	1464,0	2021
Маршала Жукова ул. д. 16	ТЭЦ ВА3а	ЖФ	0,21100	0,00000	0,00808	0,05096	0,26196	2-х ступ. ВВП ГВС	950,5	380,2	87,9	58,6	1477,2	2021
Маршала Жукова ул. д. 16А	ТЭЦ ВА3а	ОДЗ	0,02900	0,00000	0,00000	0,00000	0,02900	1-ступ. ВВП ГВС	178,0	71,2	12,1	8,1	269,3	2021
Маршала Жукова ул. д. 17	ТЭЦ ВА3а	ОДЗ	0,47800	0,14300	0,06779	0,29450	0,77250	2-х ступ. ВВП ГВС	971,6	388,7	199,0	132,7	1692,0	2021
Маршала Жукова ул. д. 18	ТЭЦ ВА3а	ЖФ	1,27600	0,00000	0,04062	0,20200	1,47800	1-ступ. ВВП ГВС	932,8	373,1	531,3	354,2	2191,4	2021
Маршала Жукова ул. д. 19	ТЭЦ ВА3а	ОДЗ	0,25500	0,07500	0,09973	0,38900	0,64400	1-ступ. ВВП ГВС	1010,5	404,2	106,2	70,8	1591,7	2021
Маршала Жукова ул. д. 1Б	ТЭЦ ВА3а	ЖФ	0,58370	0,00000	0,14416	0,65885	1,24255	1-ступ. ВВП ГВС	1118,8	447,5	243,1	162,0	1971,4	2021
Маршала Жукова ул. д. 2	ТЭЦ ВА3а	ЖФ	0,88140	0,00000	0,11007	0,43481	1,31621	2-х ступ. ВВП ГВС	1027,2	410,9	367,0	244,7	2049,7	2021
Маршала Жукова ул. д. 20	ТЭЦ ВА3а	ОДЗ	0,25500	0,07500	0,03060	0,16210	0,41710	2-х ступ. ВВП ГВС	916,1	366,4	106,2	70,8	1459,5	2021
Маршала Жукова ул. д. 21	ТЭЦ ВА3а	ОДЗ	0,28500	0,06000	0,01500	0,08541	0,37041	2-х ступ. ВВП ГВС	997,4	398,9	118,7	79,1	1594,1	2021
Маршала Жукова ул. д. 22	ТЭЦ ВА3а	ЖФ	1,18700	0,00000	0,22418	0,84500	2,03200	2-х ступ. ВВП ГВС	1196,5	478,6	494,3	329,5	2498,9	2021
Маршала Жукова ул. д. 23	ТЭЦ ВА3а	ОДЗ	0,15700	0,10900	0,02528	0,13900	0,29600	2-х ступ. ВВП ГВС	950,5	380,2	65,4	43,6	1439,7	2021
Маршала Жукова ул. д. 24	ТЭЦ ВА3а	ЖФ	0,24580	0,00000	0,02469	0,13982	0,38562	2-х ступ. ВВП ГВС	997,4	398,9	102,4	68,2	1566,9	2021
Маршала Жукова ул. д. 25	ТЭЦ ВА3а	ОДЗ	0,24300	0,10200	0,01701	0,09970	0,34270	2-х ступ. ВВП ГВС	990,5	396,2	101,2	67,5	1555,3	2021
Маршала Жукова ул. д. 25Б	ТЭЦ ВА3а	ОДЗ	0,05800	0,07300	0,00040	0,00383	0,06183	1-ступ. ВВП ГВС	182,6	73,0	24,2	16,1	295,9	2021
Маршала Жукова ул. д. 26	ТЭЦ ВА3а	ОДЗ	0,15470	0,15700	0,00923	0,05436	0,20906	2-х ступ. ВВП ГВС	950,5	380,2	64,4	42,9	1438,1	2021
Маршала Жукова ул. д. 26А	ТЭЦ ВА3а	ОДЗ	0,02730	0,00000	0,00508	0,03180	0,05910	1-ступ. ВВП ГВС	182,6	73,0	11,4	7,6	274,6	2021
Маршала Жукова ул. д. 27	ТЭЦ ВА3а	ОДЗ	0,00000	0,00000	0,00145	0,00690	0,00690	#ДЕЛ/0!	178,0	71,2	0,0	0,0	249,2	2021
Маршала Жукова ул. д. 28	ТЭЦ ВА3а	ОДЗ	0,06000	0,00000	0,01000	0,05843	0,11843	2-х ступ. ВВП ГВС	714,7	285,9	25,0	16,7	1042,2	2021
Маршала Жукова ул. д. 29	ТЭЦ ВА3а	ОДЗ	0,25500	0,07500	0,02207	0,12430	0,37930	2-х ступ. ВВП ГВС	997,4	398,9	106,2	70,8	1573,3	2021
Маршала Жукова ул. д. 29А	ТЭЦ ВА3а	ЖФ	0,20930	0,00000	0,00786	0,05053	0,25983	2-х ступ. ВВП ГВС	950,5	380,2	87,2	58,1	1476,0	2021
Маршала Жукова ул. д. 2А	ТЭЦ ВА3а	ЖФ	0,21500	0,00000	0,01442	0,08380	0,29880	2-х ступ. ВВП ГВС	950,5	380,2	89,5	59,7	1480,0	2021

ОБОСНОВЫВАЮЩИЕ МАТЕРИАЛЫ К СХЕМЕ ТЕПЛОСНАБЖЕНИЯ ГОРОДСКОГО ОКРУГА ТОЛЬЯТТИ ДО 2038 ГОДА. ГЛАВА 9 «ПРЕДЛОЖЕНИЯ ПО ПЕРЕВОДУ ОТКРЫТЫХ СИСТЕМ ТЕПЛОСНАБЖЕНИЯ (ГОРЯЧЕГО ВОДОСНАБЖЕНИЯ) В ЗАКРЫТЫЕ СИСТЕМЫ ГОРЯЧЕГО ВОДОСНАБЖЕНИЯ»

Наименование потребителя	Источник т/с	Назначение здания	Расчетная тепловая нагрузка отопления, Гкал/ч	Расчетная тепловая нагрузка вентиляции, Гкал/ч	Среднечасовая тепловая нагрузка ГВС, Гкал/ч	Максимальная тепловая нагрузка ГВС, Гкал/ч	Суммарная нагрузка на узле ввода (без вентиляции), Гкал/ч	Вид оборудования в системе ГВС	Стоимость оборудования с НДС, тыс. руб.	Строительно-монтажные работы (СМР) с НДС, тыс. руб.	Работы по реконструкции системы ГВС с НДС, тыс. руб., в т. ч.		Всего, тыс. руб.	Год закрытия системы ГВС
											стоимость оборудования с НДС, тыс. руб.	СМР с НДС, тыс. руб.		
Маршала Жукова ул. д. 2Б	ТЭЦ ВА3а	ЖФ	0,21200	0,00000	0,01380	0,08300	0,29500	2-х ступ. ВВП ГВС	950,5	380,2	88,3	58,9	1477,9	2021
Маршала Жукова ул. д. 2В	ТЭЦ ВА3а	ЖФ	0,21200	0,00000	0,04443	0,25000	0,46200	1-ступ. ВВП ГВС	952,2	380,9	88,3	58,9	1480,2	2021
Маршала Жукова ул. д. 3	ТЭЦ ВА3а	ОДЗ	0,25500	0,00000	0,01420	0,08118	0,33618	2-х ступ. ВВП ГВС	990,5	396,2	106,2	70,8	1563,7	2021
Маршала Жукова ул. д. 30	ТЭЦ ВА3а	ЖФ	0,65550	0,00000	0,04240	0,21406	0,86956	2-х ступ. ВВП ГВС	938,3	375,3	273,0	182,0	1768,6	2021
Маршала Жукова ул. д. 31	ТЭЦ ВА3а	ОДЗ	0,24300	0,10200	0,01701	0,09970	0,34270	2-х ступ. ВВП ГВС	990,5	396,2	101,2	67,5	1555,3	2021
Маршала Жукова ул. д. 32	ТЭЦ ВА3а	ЖФ	0,65490	0,00000	0,02807	0,15323	0,80813	2-х ступ. ВВП ГВС	913,3	365,3	272,7	181,8	1733,2	2021
Маршала Жукова ул. д. 32А	ТЭЦ ВА3а	ОДЗ	0,14500	0,00000	0,00000	0,00000	0,14500	1-ступ. ВВП ГВС	716,8	286,7	60,4	40,3	1104,1	2021
Маршала Жукова ул. д. 33	ТЭЦ ВА3а	ОДЗ	0,25500	0,07500	0,03865	0,19450	0,44950	2-х ступ. ВВП ГВС	930,0	372,0	106,2	70,8	1479,0	2021
Маршала Жукова ул. д. 34	ТЭЦ ВА3а	ЖФ	0,56740	0,00000	0,17495	0,76072	1,32812	1-ступ. ВВП ГВС	1160,4	464,2	236,3	157,5	2018,4	2021
Маршала Жукова ул. д. 35	ТЭЦ ВА3а	ОДЗ	0,02000	0,19500	0,00226	0,01270	0,03270	2-х ступ. ВВП ГВС	178,0	71,2	8,3	5,6	263,1	2021
Маршала Жукова ул. д. 35А	ТЭЦ ВА3а	ЖФ	0,30000	0,37000	0,04504	0,25070	0,55070	2-х ступ. ВВП ГВС	952,2	380,9	124,9	83,3	1541,3	2021
Маршала Жукова ул. д. 35Б	ТЭЦ ВА3а	ОДЗ	0,13600	0,06200	0,01000	0,05843	0,19443	2-х ступ. ВВП ГВС	950,5	380,2	56,6	37,8	1425,2	2021
Маршала Жукова ул. д. 35В	ТЭЦ ВА3а	ЖФ	0,50850	0,34100	0,01732	0,10611	0,61461	1-ступ. ВВП ГВС	893,9	357,6	211,7	141,2	1604,4	2021
Маршала Жукова ул. д. 35Г	ТЭЦ ВА3а	ОДЗ	0,05100	0,00000	0,00750	0,04447	0,09547	2-х ступ. ВВП ГВС	714,7	285,9	21,2	14,2	1035,9	2021
Маршала Жукова ул. д. 36	ТЭЦ ВА3а	ОДЗ	0,24300	0,10200	0,01701	0,09970	0,34270	2-х ступ. ВВП ГВС	990,5	396,2	101,2	67,5	1555,3	2021
Маршала Жукова ул. д. 37	ТЭЦ ВА3а	ЖФ	0,17000	0,00000	0,01250	0,07208	0,24208	2-х ступ. ВВП ГВС	950,5	380,2	70,8	47,2	1448,7	2021
Маршала Жукова ул. д. 38	ТЭЦ ВА3а	ЖФ	1,45900	0,00000	0,14582	0,51540	1,97440	2-х ступ. ВВП ГВС	1060,5	424,2	607,5	405,0	2497,2	2021
Маршала Жукова ул. д. 39	ТЭЦ ВА3а	ОДЗ	1,00000	1,12000	1,00378	2,77000	3,77000	1-ступ. ВВП ГВС	1979,3	791,7	416,4	277,6	3465,1	2021
Маршала Жукова ул. д. 3А	ТЭЦ ВА3а	ОДЗ	0,40000	0,00000	0,00000	0,00000	0,40000	1-ступ. ВВП ГВС	852,3	340,9	166,6	111,0	1470,8	2021
Маршала Жукова ул. д. 3В	ТЭЦ ВА3а	ЖФ	0,06590	0,00000	0,00240	0,01870	0,08460	2-х ступ. ВВП ГВС	714,7	285,9	27,4	18,3	1046,3	2021
Маршала Жукова ул. д. 40	ТЭЦ ВА3а	ОДЗ	0,06000	0,00000	0,00320	0,01973	0,07973	2-х ступ. ВВП ГВС	714,7	285,9	25,0	16,7	1042,2	2021
Маршала Жукова ул. д. 40Б	ТЭЦ ВА3а	ЖФ	0,16800	0,00000	0,02160	0,12210	0,29010	2-х ступ. ВВП ГВС	950,5	380,2	70,0	46,6	1447,4	2021
Маршала Жукова ул. д. 42	ТЭЦ ВА3а	ОДЗ	0,18200	0,31500	0,00130	0,00850	0,19050	1-ступ. ВВП ГВС	950,5	380,2	75,8	50,5	1457,1	2021
Маршала Жукова ул. д. 44	ТЭЦ ВА3а	ЖФ	0,65630	0,00000	0,10050	0,40015	1,05645	2-х ступ. ВВП ГВС	1013,3	405,3	273,3	182,2	1874,1	2021
Маршала Жукова ул. д. 46	ТЭЦ ВА3а	ЖФ	0,67720	0,00000	0,10355	0,41621	1,09341	2-х ступ. ВВП ГВС	1021,6	408,6	282,0	188,0	1900,2	2021
Маршала Жукова ул. д. 47	ТЭЦ ВА3а	ОДЗ	0,05100	0,00000	0,00260	0,01695	0,06795	2-х ступ. ВВП ГВС	190,5	76,2	21,2	14,2	302,0	2021

ОБОСНОВЫВАЮЩИЕ МАТЕРИАЛЫ К СХЕМЕ ТЕПЛОСНАБЖЕНИЯ ГОРОДСКОГО ОКРУГА ТОЛЬЯТТИ ДО 2038 ГОДА. ГЛАВА 9 «ПРЕДЛОЖЕНИЯ ПО ПЕРЕВОДУ ОТКРЫТЫХ СИСТЕМ ТЕПЛОСНАБЖЕНИЯ (ГОРЯЧЕГО ВОДОСНАБЖЕНИЯ) В ЗАКРЫТЫЕ СИСТЕМЫ ГОРЯЧЕГО ВОДОСНАБЖЕНИЯ»

Наименование потребителя	Источник т/с	Назначение здания	Расчетная тепловая нагрузка отопления, Гкал/ч	Расчетная тепловая нагрузка вентиляции, Гкал/ч	Среднечасовая тепловая нагрузка ГВС, Гкал/ч	Максимальная тепловая нагрузка ГВС, Гкал/ч	Суммарная нагрузка на узле ввода (без вентиляции), Гкал/ч	Вид оборудования в системе ГВС	Стоимость оборудования с НДС, тыс. руб.	Строительно-монтажные работы (СМР) с НДС, тыс. руб.	Работы по реконструкции системы ГВС с НДС, тыс. руб., в т. ч.		Всего, тыс. руб.	Год закрытия системы ГВС
											стоимость оборудования с НДС, тыс. руб.	СМР с НДС, тыс. руб.		
Маршала Жукова ул. д. 47, корп. 1	ТЭЦ ВА3а	ОДЗ	0,04200	0,00000	0,00260	0,01620	0,05820	2-х ступ. ВВП ГВС	182,6	73,0	17,5	11,7	284,8	2021
Маршала Жукова ул. д. 48	ТЭЦ ВА3а	ЖФ	0,64700	0,00000	0,05600	0,27877	0,92577	2-х ступ. ВВП ГВС	966,1	386,4	269,4	179,6	1801,5	2021
Маршала Жукова ул. д. 48А	ТЭЦ ВА3а	ОДЗ	0,28800	0,00000	0,00200	0,01266	0,30066	1-ступ. ВВП ГВС	950,5	380,2	119,9	80,0	1530,6	2021
Маршала Жукова ул. д. 49	ТЭЦ ВА3а	ОДЗ	0,04000	0,00000	0,00310	0,01914	0,05914	2-х ступ. ВВП ГВС	182,6	73,0	16,7	11,1	283,4	2021
Маршала Жукова ул. д. 51	ТЭЦ ВА3а	ОДЗ	0,07500	0,00000	0,00387	0,02052	0,09552	2-х ступ. ВВП ГВС	714,7	285,9	31,2	20,8	1052,6	2021
Маршала Жукова ул. д. 51/10	ТЭЦ ВА3а	ОДЗ	0,03100	0,00000	0,00163	0,00820	0,03920	2-х ступ. ВВП ГВС	178,0	71,2	12,9	8,6	270,7	2021
Маршала Жукова ул. д. 51/3	ТЭЦ ВА3а	ОДЗ	0,03600	0,00000	0,00260	0,01699	0,05299	2-х ступ. ВВП ГВС	182,6	73,0	15,0	10,0	280,6	2021
Маршала Жукова ул. д. 52	ТЭЦ ВА3а	ЖФ	0,74690	0,00000	0,08804	0,44374	1,19064	2-х ступ. ВВП ГВС	1032,7	413,1	311,0	207,3	1964,2	2021
Маршала Жукова ул. д. 54	ТЭЦ ВА3а	ЖФ	0,10730	0,00000	0,02438	0,13300	0,24030	1-ступ. ВВП ГВС	950,5	380,2	44,7	29,8	1405,2	2021
Маршала Жукова ул. д. 54А	ТЭЦ ВА3а	ЖФ	0,09700	0,00000	0,02351	0,13100	0,22800	1-ступ. ВВП ГВС	950,5	380,2	40,4	26,9	1398,1	2021
Маршала Жукова ул. д. 54Б	ТЭЦ ВА3а	ЖФ	0,31100	0,00000	0,02177	0,12290	0,43390	2-х ступ. ВВП ГВС	902,2	360,9	129,5	86,3	1479,0	2021
Маршала Жукова ул. д. 54В	ТЭЦ ВА3а	ЖФ	0,32200	0,00000	0,02143	0,12130	0,44330	2-х ступ. ВВП ГВС	899,5	359,8	134,1	89,4	1482,7	2021
Маршала Жукова ул. д. 56	ТЭЦ ВА3а	ОДЗ	0,43600	0,49300	0,05949	0,29420	0,73020	2-х ступ. ВВП ГВС	971,6	388,7	181,6	121,0	1662,9	2021
Маршала Жукова ул. д. 6	ТЭЦ ВА3а	ЖФ	1,65680	0,00000	0,13241	0,52375	2,18055	2-х ступ. ВВП ГВС	1063,2	425,3	689,9	459,9	2638,4	2021
Маршала Жукова ул. д. 7	ТЭЦ ВА3а	ОДЗ	0,24300	0,10200	0,01701	0,09970	0,34270	2-х ступ. ВВП ГВС	990,5	396,2	101,2	67,5	1555,3	2021
Маршала Жукова ул. д. 8	ТЭЦ ВА3а	ЖФ	2,17550	0,00000	0,12300	0,49088	2,66638	2-х ступ. ВВП ГВС	1052,1	420,9	905,9	603,9	2982,8	2021
Маршала Жукова ул. д. 9	ТЭЦ ВА3а	ОДЗ	0,16700	0,07500	0,02340	0,12793	0,29493	2-х ступ. ВВП ГВС	950,5	380,2	69,5	46,4	1446,7	2021
Маршала Жукова ул. д. 51/1	ТЭЦ ВА3а	ОДЗ	0,01900	0,00000	0,00230	0,01443	0,03343	2-х ступ. ВВП ГВС	178,0	71,2	7,9	5,3	262,4	2021
Маршала Жукова ул. д. 51/4	ТЭЦ ВА3а	ОДЗ	0,02200	0,00000	0,00312	0,01870	0,04070	2-х ступ. ВВП ГВС	178,0	71,2	9,2	6,1	264,5	2021
Маршала Жукова ул. д. 51/6	ТЭЦ ВА3а	ОДЗ	0,08100	0,00000	0,00669	0,03400	0,11500	2-х ступ. ВВП ГВС	714,7	285,9	33,7	22,5	1056,7	2021
Маршала Жукова ул. д. 51/7	ТЭЦ ВА3а	ОДЗ	0,08100	0,00000	0,00730	0,04471	0,12571	2-х ступ. ВВП ГВС	714,7	285,9	33,7	22,5	1056,7	2021
Московский пр-кт, д. 1	ТЭЦ ВА3а	ЖФ	0,83400	0,00000	0,06238	0,27750	1,11150	2-х ступ. ВВП ГВС	963,3	385,3	347,3	231,5	1927,4	2021
Московский пр-кт, д. 10	ТЭЦ ВА3а	ОДЗ	0,10100	0,00000	0,00010	0,00132	0,10232	1-ступ. ВВП ГВС	714,7	285,9	42,1	28,0	1070,6	2021
Московский пр-кт, д. 10А	ТЭЦ ВА3а	ОДЗ	0,06000	0,00000	0,00000	0,00000	0,06000	1-ступ. ВВП ГВС	182,6	73,0	25,0	16,7	297,3	2021
Московский пр-кт, д. 10Б	ТЭЦ ВА3а	ОДЗ	0,21800	0,00000	0,00060	0,00432	0,22232	1-ступ. ВВП ГВС	950,5	380,2	90,8	60,5	1482,1	2021
Московский пр-кт, д. 10В	ТЭЦ ВА3а	ОДЗ	0,03600	0,00000	0,00200	0,01266	0,04866	2-х ступ. ВВП ГВС	182,6	73,0	15,0	10,0	280,6	2021

ОБОСНОВЫВАЮЩИЕ МАТЕРИАЛЫ К СХЕМЕ ТЕПЛОСНАБЖЕНИЯ ГОРОДСКОГО ОКРУГА ТОЛЬЯТТИ ДО 2038 ГОДА. ГЛАВА 9 «ПРЕДЛОЖЕНИЯ ПО ПЕРЕВОДУ ОТКРЫТЫХ СИСТЕМ ТЕПЛОСНАБЖЕНИЯ (ГОРЯЧЕГО ВОДОСНАБЖЕНИЯ) В ЗАКРЫТЫЕ СИСТЕМЫ ГОРЯЧЕГО ВОДОСНАБЖЕНИЯ»

Наименование потребителя	Источник т/с	Назначение здания	Расчетная тепловая нагрузка отопления, Гкал/ч	Расчетная тепловая нагрузка вентиляции, Гкал/ч	Среднечасовая тепловая нагрузка ГВС, Гкал/ч	Максимальная тепловая нагрузка ГВС, Гкал/ч	Суммарная нагрузка на узле ввода (без вентиляции), Гкал/ч	Вид оборудования в системе ГВС	Стоимость оборудования с НДС, тыс. руб.	Строительно-монтажные работы (СМР) с НДС, тыс. руб.	Работы по реконструкции системы ГВС с НДС, тыс. руб., в т. ч.		Всего, тыс. руб.	Год закрытия системы ГВС
											стоимость оборудования с НДС, тыс. руб.	СМР с НДС, тыс. руб.		
Московский пр-кт, д. 10Г	ТЭЦ ВА3а	ОДЗ	0,13300	0,00000	0,00050	0,00372	0,13672	1-ступ. ВВП ГВС	714,7	285,9	55,4	36,9	1092,8	2021
Московский пр-кт, д. 10Д	ТЭЦ ВА3а	ОДЗ	0,17000	0,00000	0,00140	0,00910	0,17910	1-ступ. ВВП ГВС	720,6	288,3	70,8	47,2	1126,9	2021
Московский пр-кт, д. 10Ж	ТЭЦ ВА3а	ОДЗ	0,11200	0,00000	0,00000	0,00000	0,11200	1-ступ. ВВП ГВС	714,7	285,9	46,6	31,1	1078,3	2021
Московский пр-кт, д. 10М	ТЭЦ ВА3а	ОДЗ	0,35000	0,00000	0,00140	0,00910	0,35910	1-ступ. ВВП ГВС	990,5	396,2	145,7	97,2	1629,6	2021
Московский пр-кт, д. 11	ТЭЦ ВА3а	ЖФ	1,39400	0,00000	0,13746	0,49250	1,88650	2-х ступ. ВВП ГВС	1052,1	420,9	580,5	387,0	2440,5	2021
Московский пр-кт, д. 12	ТЭЦ ВА3а	ОДЗ	0,00220	0,00000	0,00000	0,00000	0,00220	1-ступ. ВВП ГВС	178,0	71,2	0,9	0,6	250,7	2021
Московский пр-кт, д. 12В	ТЭЦ ВА3а	ОДЗ	0,34000	0,00000	0,00100	0,00671	0,34671	1-ступ. ВВП ГВС	990,5	396,2	141,6	94,4	1622,6	2021
Московский пр-кт, д. 12Г	ТЭЦ ВА3а	ОДЗ	0,04000	0,00000	0,00000	0,00000	0,04000	1-ступ. ВВП ГВС	178,0	71,2	16,7	11,1	277,0	2021
Московский пр-кт, д. 13	ТЭЦ ВА3а	ЖФ	1,94520	0,00000	0,20659	0,68222	2,62742	2-х ступ. ВВП ГВС	1129,9	451,9	810,0	540,0	2931,8	2021
Московский пр-кт, д. 14	ТЭЦ ВА3а	ОДЗ	0,02500	0,00000	0,00000	0,00000	0,02500	1-ступ. ВВП ГВС	178,0	71,2	10,4	6,9	266,6	2021
Московский пр-кт, д. 14А, стр. 1	ТЭЦ ВА3а	ОДЗ	0,02500	0,00000	0,00000	0,00000	0,02500	1-ступ. ВВП ГВС	178,0	71,2	10,4	6,9	266,6	2021
Московский пр-кт, д. 15	ТЭЦ ВА3а	ОДЗ	0,12100	0,03400	0,01570	0,08909	0,21009	2-х ступ. ВВП ГВС	950,5	380,2	50,4	33,6	1414,7	2021
Московский пр-кт, д. 17	ТЭЦ ВА3а	ОДЗ	0,31900	0,01200	0,02430	0,13227	0,45127	2-х ступ. ВВП ГВС	905,0	362,0	132,8	88,6	1488,4	2021
Московский пр-кт, д. 17, стр. 1	ТЭЦ ВА3а	ОДЗ	0,03100	0,00000	0,00253	0,01460	0,04560	2-х ступ. ВВП ГВС	178,0	71,2	12,9	8,6	270,7	2021
Московский пр-кт, д. 19	ТЭЦ ВА3а	ОДЗ	0,44400	0,80000	0,07560	0,34176	0,78576	2-х ступ. ВВП ГВС	991,1	396,4	184,9	123,3	1695,6	2021
Московский пр-кт, д. 21/51	ТЭЦ ВА3а	ОДЗ	1,26800	1,99300	0,03630	0,21368	1,48168	1-ступ. ВВП ГВС	938,3	375,3	528,0	352,0	2193,7	2021
Московский пр-кт, д. 23	ТЭЦ ВА3а	ЖФ	2,02800	0,00000	0,13289	0,48000	2,50800	2-х ступ. ВВП ГВС	1046,6	418,6	844,5	563,0	2872,7	2021
Московский пр-кт, д. 27	ТЭЦ ВА3а	ЖФ	0,71600	0,00000	0,04194	0,20700	0,92300	2-х ступ. ВВП ГВС	935,5	374,2	298,2	198,8	1806,7	2021
Московский пр-кт, д. 29	ТЭЦ ВА3а	ОДЗ	0,06500	0,04800	0,00800	0,04729	0,11229	2-х ступ. ВВП ГВС	714,7	285,9	27,1	18,0	1045,6	2021
Московский пр-кт, д. 3	ТЭЦ ВА3а	ЖФ	0,61600	0,00000	0,04697	0,22540	0,84140	2-х ступ. ВВП ГВС	943,9	377,5	256,5	171,0	1748,9	2021
Московский пр-кт, д. 31	ТЭЦ ВА3а	ОДЗ	0,41500	1,92300	0,00652	0,04212	0,45712	1-ступ. ВВП ГВС	868,9	347,6	172,8	115,2	1504,5	2021
Московский пр-кт, д. 33	ТЭЦ ВА3а	ЖФ	1,41400	0,00000	0,08073	0,33300	1,74700	2-х ступ. ВВП ГВС	988,3	395,3	588,8	392,5	2364,9	2021
Московский пр-кт, д. 35	ТЭЦ ВА3а	ЖФ	0,54700	0,00000	0,08929	0,35700	0,90400	2-х ступ. ВВП ГВС	996,6	398,6	227,8	151,9	1774,9	2021
Московский пр-кт, д. 37	ТЭЦ ВА3а	ОДЗ	0,38200	0,53100	0,02530	0,13705	0,51905	2-х ступ. ВВП ГВС	907,8	363,1	159,1	106,0	1536,0	2021
Московский пр-кт, д. 39	ТЭЦ ВА3а	ОДЗ	0,35200	0,19000	0,01620	0,09170	0,44370	2-х ступ. ВВП ГВС	888,3	355,3	146,6	97,7	1488,0	2021
Московский пр-кт, д. 41	ТЭЦ ВА3а	ЖФ	0,37700	0,00000	0,02032	0,11600	0,49300	2-х ступ. ВВП ГВС	899,5	359,8	157,0	104,7	1520,9	2021

Наименование потребителя	Источник т/с	Назначение здания	Расчетная тепловая нагрузка отопления, Гкал/ч	Расчетная тепловая нагрузка вентиляции, Гкал/ч	Среднечасовая тепловая нагрузка ГВС, Гкал/ч	Максимальная тепловая нагрузка ГВС, Гкал/ч	Суммарная нагрузка на узле ввода (без вентиляции), Гкал/ч	Вид оборудования в системе ГВС	Стоимость оборудования с НДС, тыс. руб.	Строительно-монтажные работы (СМР) с НДС, тыс. руб.	Работы по реконструкции системы ГВС с НДС, тыс. руб., в т. ч.		Всего, тыс. руб.	Год закрытия системы ГВС
											стоимость оборудования с НДС, тыс. руб.	СМР с НДС, тыс. руб.		
Московский пр-кт, д. 43	ТЭЦ ВА3а	ЖФ	0,68000	0,00000	0,02162	0,12523	0,80523	1-ступ. ВВП ГВС	902,2	360,9	283,2	188,8	1735,1	2021
Московский пр-кт, д. 45	ТЭЦ ВА3а	ЖФ	1,16800	0,00000	0,06067	0,27200	1,44000	2-х ступ. ВВП ГВС	963,3	385,3	486,4	324,2	2159,2	2021
Московский пр-кт, д. 47	ТЭЦ ВА3а	ЖФ	0,49100	0,00000	0,02032	0,11600	0,60700	2-х ступ. ВВП ГВС	899,5	359,8	204,5	136,3	1600,0	2021
Московский пр-кт, д. 49	ТЭЦ ВА3а	ОДЗ	0,69200	0,60600	0,04580	0,22405	0,91605	2-х ступ. ВВП ГВС	943,9	377,5	288,2	192,1	1801,7	2021
Московский пр-кт, д. 4А	ТЭЦ ВА3а	ОДЗ	0,06300	0,00000	0,00000	0,00000	0,06300	1-ступ. ВВП ГВС	182,6	73,0	26,2	17,5	299,4	2021
Московский пр-кт, д. 4Б	ТЭЦ ВА3а	ОДЗ	0,02000	0,00000	0,00130	0,00580	0,02580	2-х ступ. ВВП ГВС	178,0	71,2	8,3	5,6	263,1	2021
Московский пр-кт, д. 51	ТЭЦ ВА3а	ЖФ	1,09000	0,00000	0,05791	0,26300	1,35300	2-х ступ. ВВП ГВС	957,7	383,1	453,9	302,6	2097,3	2021
Московский пр-кт, д. 53	ТЭЦ ВА3а	ОДЗ	0,25500	0,07500	0,02207	0,12430	0,37930	2-х ступ. ВВП ГВС	997,4	398,9	106,2	70,8	1573,3	2021
Московский пр-кт, д. 57	ТЭЦ ВА3а	ЖФ	1,09000	0,00000	0,05791	0,26300	1,35300	2-х ступ. ВВП ГВС	957,7	383,1	453,9	302,6	2097,3	2021
Московский пр-кт, д. 59	ТЭЦ ВА3а	ЖФ	1,07400	0,00000	0,29404	0,91800	1,99200	2-х ступ. ВВП ГВС	1224,3	489,7	447,2	298,2	2459,3	2021
Московский пр-кт, д. 6	ТЭЦ ВА3а	ОДЗ	0,06000	0,00000	0,00000	0,00000	0,06000	1-ступ. ВВП ГВС	182,6	73,0	25,0	16,7	297,3	2021
Московский пр-кт, д. 61	ТЭЦ ВА3а	ЖФ	0,65470	0,00000	0,10245	0,40533	1,06003	2-х ступ. ВВП ГВС	1016,0	406,4	272,6	181,8	1876,8	2021
Московский пр-кт, д. 62	ТЭЦ ВА3а	ЖФ	1,31630	0,44970	0,29397	0,91780	2,23410	2-х ступ. ВВП ГВС	1224,3	489,7	548,1	365,4	2627,5	2021
Московский пр-кт, д. 63	ТЭЦ ВА3а	ЖФ	0,37900	0,00000	0,02032	0,11600	0,49500	2-х ступ. ВВП ГВС	899,5	359,8	157,8	105,2	1522,3	2021
Московский пр-кт, д. 6Б	ТЭЦ ВА3а	ОДЗ	0,07000	0,00000	0,00050	0,00372	0,07372	1-ступ. ВВП ГВС	190,5	76,2	29,1	19,4	315,2	2021
Московский пр-кт, д. 6В	ТЭЦ ВА3а	ОДЗ	0,11800	0,00000	0,00040	0,00312	0,12112	1-ступ. ВВП ГВС	714,7	285,9	49,1	32,8	1082,4	2021
Московский пр-кт, д. 6Г	ТЭЦ ВА3а	ОДЗ	0,03400	0,00000	0,00420	0,02556	0,05956	2-х ступ. ВВП ГВС	182,6	73,0	14,2	9,4	279,2	2021
Московский пр-кт, д. 7	ТЭЦ ВА3а	ОДЗ	0,30700	0,45500	0,03230	0,16912	0,47612	2-х ступ. ВВП ГВС	918,9	367,6	127,8	85,2	1499,5	2021
Московский пр-кт, д. 8	ТЭЦ ВА3а	ОДЗ	0,35000	0,00000	0,00000	0,00000	0,35000	1-ступ. ВВП ГВС	990,5	396,2	145,7	97,2	1629,6	2021
Московский пр-кт, д. 8/14	ТЭЦ ВА3а	ОДЗ	0,05000	0,00000	0,00000	0,00000	0,05000	1-ступ. ВВП ГВС	182,6	73,0	20,8	13,9	290,3	2021
Московский пр-кт, д. 8А	ТЭЦ ВА3а	ОДЗ	0,05400	0,00000	0,00420	0,02556	0,07956	2-х ступ. ВВП ГВС	714,7	285,9	22,5	15,0	1038,0	2021
Московский пр-кт, д. 8Б	ТЭЦ ВА3а	ОДЗ	0,23100	0,00000	0,00000	0,00000	0,23100	1-ступ. ВВП ГВС	950,5	380,2	96,2	64,1	1491,1	2021
Московский пр-кт, д. 8В	ТЭЦ ВА3а	ОДЗ	0,13900	0,00000	0,00000	0,00000	0,13900	1-ступ. ВВП ГВС	716,8	286,7	57,9	38,6	1099,9	2021
Московский пр-кт, д. 8Г	ТЭЦ ВА3а	ОДЗ	0,18200	0,00000	0,00170	0,01088	0,19288	1-ступ. ВВП ГВС	950,5	380,2	75,8	50,5	1457,1	2021
Московский пр-кт, д. 8Д	ТЭЦ ВА3а	ОДЗ	0,07100	0,00000	0,00000	0,00000	0,07100	1-ступ. ВВП ГВС	190,5	76,2	29,6	19,7	315,9	2021
Московский пр-кт, д. 9	ТЭЦ ВА3а	ОДЗ	0,06500	0,01800	0,00530	0,03193	0,09693	2-х ступ. ВВП ГВС	714,7	285,9	27,1	18,0	1045,6	2021

ОБОСНОВЫВАЮЩИЕ МАТЕРИАЛЫ К СХЕМЕ ТЕПЛОСНАБЖЕНИЯ ГОРОДСКОГО ОКРУГА ТОЛЬЯТТИ ДО 2038 ГОДА. ГЛАВА 9 «ПРЕДЛОЖЕНИЯ ПО ПЕРЕВОДУ ОТКРЫТЫХ СИСТЕМ ТЕПЛОСНАБЖЕНИЯ (ГОРЯЧЕГО ВОДОСНАБЖЕНИЯ) В ЗАКРЫТЫЕ СИСТЕМЫ ГОРЯЧЕГО ВОДОСНАБЖЕНИЯ»

Наименование потребителя	Источник т/с	Назначение здания	Расчетная тепловая нагрузка отопления, Гкал/ч	Расчетная тепловая нагрузка вентиляции, Гкал/ч	Среднечасовая тепловая нагрузка ГВС, Гкал/ч	Максимальная тепловая нагрузка ГВС, Гкал/ч	Суммарная нагрузка на узле ввода (без вентиляции), Гкал/ч	Вид оборудования в системе ГВС	Стоимость оборудования с НДС, тыс. руб.	Строительно-монтажные работы (СМР) с НДС, тыс. руб.	Работы по реконструкции системы ГВС с НДС, тыс. руб., в т. ч.		Всего, тыс. руб.	Год закрытия системы ГВС
											стоимость оборудования с НДС, тыс. руб.	СМР с НДС, тыс. руб.		
Новый проезд, д. 2	ТЭЦ ВА3а	ОДЗ	0,24900	0,27400	0,00570	0,03422	0,28322	1-ступ. ВВП ГВС	950,5	380,2	103,7	69,1	1503,6	2021
Новый проезд, д. 3	ТЭЦ ВА3а	ОДЗ	0,20000	0,17000	0,00500	0,03020	0,23020	1-ступ. ВВП ГВС	950,5	380,2	83,3	55,5	1469,6	2021
Новый проезд, д. 4	ТЭЦ ВА3а	ОДЗ	0,20000	0,10000	0,00170	0,01088	0,21088	1-ступ. ВВП ГВС	950,5	380,2	83,3	55,5	1469,6	2021
Новый проезд, д. 8	ТЭЦ ВА3а	ОДЗ	0,73200	0,25400	0,01160	0,07024	0,80224	1-ступ. ВВП ГВС	880,0	352,0	304,8	203,2	1740,1	2021
Окраинная ул, д. 1	ТЭЦ ВА3а	ОДЗ	0,34800	0,18000	0,00240	0,01502	0,36302	1-ступ. ВВП ГВС	997,4	398,9	144,9	96,6	1637,8	2021
Окраинная ул, д. 10	ТЭЦ ВА3а	ОДЗ	0,22500	0,00000	0,00140	0,00910	0,23410	1-ступ. ВВП ГВС	950,5	380,2	93,7	62,5	1486,9	2021
Окраинная ул, д. 14	ТЭЦ ВА3а	ОДЗ	0,30800	0,00000	0,00000	0,00000	0,30800	1-ступ. ВВП ГВС	950,5	380,2	128,3	85,5	1544,5	2021
Окраинная ул, д. 16	ТЭЦ ВА3а	ОДЗ	0,01500	0,01800	0,00100	0,00671	0,02171	2-х ступ. ВВП ГВС	178,0	71,2	6,2	4,2	259,6	2021
Окраинная ул, д. 20	ТЭЦ ВА3а	ОДЗ	0,07900	0,00000	0,00000	0,00000	0,07900	1-ступ. ВВП ГВС	714,7	285,9	32,9	21,9	1055,3	2021
Окраинная ул, д. 24	ТЭЦ ВА3а	ОДЗ	0,43000	0,00000	0,00680	0,04050	0,47050	1-ступ. ВВП ГВС	868,9	347,6	179,1	119,4	1514,9	2021
Окраинная ул, д. 3	ТЭЦ ВА3а	ОДЗ	0,35100	0,00000	0,00000	0,00000	0,35100	1-ступ. ВВП ГВС	990,5	396,2	146,2	97,4	1630,3	2021
Окраинная ул, д. 4А	ТЭЦ ВА3а	ОДЗ	0,51000	0,00000	0,00000	0,00000	0,51000	1-ступ. ВВП ГВС	852,3	340,9	212,4	141,6	1547,1	2021
Окраинная ул, д. 7	ТЭЦ ВА3а	ОДЗ	0,22700	0,25800	0,00000	0,00000	0,22700	1-ступ. ВВП ГВС	950,5	380,2	94,5	63,0	1488,3	2021
Окраинная ул, д. 7А	ТЭЦ ВА3а	ОДЗ	0,14000	0,00000	0,00000	0,00000	0,14000	1-ступ. ВВП ГВС	716,8	286,7	58,3	38,9	1100,6	2021
Окраинная ул, д. 9	ТЭЦ ВА3а	ОДЗ	0,05100	0,02100	0,00740	0,04390	0,09490	2-х ступ. ВВП ГВС	714,7	285,9	21,2	14,2	1035,9	2021
Окраинная ул, д. 9А	ТЭЦ ВА3а	ОДЗ	0,52400	1,44000	0,01780	0,09997	0,62397	1-ступ. ВВП ГВС	891,1	356,4	218,2	145,5	1611,2	2021
Окраинная ул, д.12	ТЭЦ ВА3а	ОДЗ	0,06400	0,12000	0,02286	0,12800	0,19200	1-ступ. ВВП ГВС	950,5	380,2	26,7	17,8	1375,2	2021
Орджоникидзе б-р, д. 1	ТЭЦ ВА3а	ОДЗ	0,25500	0,07500	0,02207	0,12430	0,37930	2-х ступ. ВВП ГВС	997,4	398,9	106,2	70,8	1573,3	2021
Орджоникидзе б-р, д. 10	ТЭЦ ВА3а	ЖФ	0,53390	0,00000	0,08500	0,36865	0,90255	2-х ступ. ВВП ГВС	1002,2	400,9	222,3	148,2	1773,6	2021
Орджоникидзе б-р, д. 10А	ТЭЦ ВА3а	ОДЗ	0,07200	0,00000	0,00500	0,03020	0,10220	2-х ступ. ВВП ГВС	714,7	285,9	30,0	20,0	1050,5	2021
Орджоникидзе б-р, д. 11	ТЭЦ ВА3а	ЖФ	0,53740	0,00000	0,08330	0,35868	0,89608	2-х ступ. ВВП ГВС	996,6	398,6	223,8	149,2	1768,2	2021
Орджоникидзе б-р, д. 12	ТЭЦ ВА3а	ЖФ	0,71680	0,00000	0,03532	0,18232	0,89912	2-х ступ. ВВП ГВС	924,4	369,8	298,5	199,0	1791,7	2021
Орджоникидзе б-р, д. 13	ТЭЦ ВА3а	ЖФ	0,52940	0,00000	0,08110	0,34556	0,87496	2-х ступ. ВВП ГВС	991,1	396,4	220,4	147,0	1754,9	2021
Орджоникидзе б-р, д. 14	ТЭЦ ВА3а	ОДЗ	0,38200	0,53100	0,02530	0,13705	0,51905	2-х ступ. ВВП ГВС	907,8	363,1	159,1	106,0	1536,0	2021
Орджоникидзе б-р, д. 15	ТЭЦ ВА3а	ЖФ	1,79700	0,00000	0,11357	0,42700	2,22400	2-х ступ. ВВП ГВС	1024,4	409,8	748,3	498,9	2681,3	2021
Орджоникидзе б-р, д. 16	ТЭЦ ВА3а	ОДЗ	0,25500	0,07500	0,00170	0,01088	0,26588	1-ступ. ВВП ГВС	950,5	380,2	106,2	70,8	1507,7	2021

ОБОСНОВЫВАЮЩИЕ МАТЕРИАЛЫ К СХЕМЕ ТЕПЛОСНАБЖЕНИЯ ГОРОДСКОГО ОКРУГА ТОЛЬЯТТИ ДО 2038 ГОДА. ГЛАВА 9 «ПРЕДЛОЖЕНИЯ ПО ПЕРЕВОДУ ОТКРЫТЫХ СИСТЕМ ТЕПЛОСНАБЖЕНИЯ (ГОРЯЧЕГО ВОДОСНАБЖЕНИЯ) В ЗАКРЫТЫЕ СИСТЕМЫ ГОРЯЧЕГО ВОДОСНАБЖЕНИЯ»

Наименование потребителя	Источник т/с	Назначение здания	Расчетная тепловая нагрузка отопления, Гкал/ч	Расчетная тепловая нагрузка вентиляции, Гкал/ч	Среднечасовая тепловая нагрузка ГВС, Гкал/ч	Максимальная тепловая нагрузка ГВС, Гкал/ч	Суммарная нагрузка на узле ввода (без вентиляции), Гкал/ч	Вид оборудования в системе ГВС	Стоимость оборудования с НДС, тыс. руб.	Строительно-монтажные работы (СМР) с НДС, тыс. руб.	Работы по реконструкции системы ГВС с НДС, тыс. руб., в т. ч.		Всего, тыс. руб.	Год закрытия системы ГВС
											стоимость оборудования с НДС, тыс. руб.	СМР с НДС, тыс. руб.		
Орджоникидзе б-р, д. 17	ТЭЦ ВА3а	ОДЗ	0,25500	0,07500	0,02207	0,12430	0,37930	2-х ступ. ВВП ГВС	997,4	398,9	106,2	70,8	1573,3	2021
Орджоникидзе б-р, д. 18	ТЭЦ ВА3а	ЖФ	0,72500	0,00000	0,02893	0,15500	0,88000	2-х ступ. ВВП ГВС	913,3	365,3	301,9	201,3	1781,8	2021
Орджоникидзе б-р, д. 19	ТЭЦ ВА3а	ОДЗ	0,06500	0,01800	0,00530	0,03193	0,09693	2-х ступ. ВВП ГВС	714,7	285,9	27,1	18,0	1045,6	2021
Орджоникидзе б-р, д. 2	ТЭЦ ВА3а	ЖФ	1,42100	0,00000	0,08461	0,34400	1,76500	2-х ступ. ВВП ГВС	991,1	396,4	591,7	394,5	2373,7	2021
Орджоникидзе б-р, д. 3	ТЭЦ ВА3а	ОДЗ	0,38200	0,53100	0,02530	0,13705	0,51905	2-х ступ. ВВП ГВС	907,8	363,1	159,1	106,0	1536,0	2021
Орджоникидзе б-р, д. 4	ТЭЦ ВА3а	ОДЗ	0,25500	0,07500	0,02207	0,12430	0,37930	2-х ступ. ВВП ГВС	997,4	398,9	106,2	70,8	1573,3	2021
Орджоникидзе б-р, д. 5	ТЭЦ ВА3а	ОДЗ	0,29500	0,07500	0,02587	0,14753	0,44253	2-х ступ. ВВП ГВС	910,6	364,2	122,8	81,9	1479,5	2021
Орджоникидзе б-р, д. 6	ТЭЦ ВА3а	ЖФ	0,53460	0,00000	0,08100	0,34425	0,87885	2-х ступ. ВВП ГВС	991,1	396,4	222,6	148,4	1758,5	2021
Орджоникидзе б-р, д. 7	ТЭЦ ВА3а	ЖФ	0,20770	0,00000	0,15638	0,54532	0,75302	1-ступ. ВВП ГВС	1074,3	429,7	86,5	57,7	1648,2	2021
Орджоникидзе б-р, д. 8	ТЭЦ ВА3а	ЖФ	0,53220	0,00000	0,08100	0,34425	0,87645	2-х ступ. ВВП ГВС	991,1	396,4	221,6	147,7	1756,8	2021
Орджоникидзе б-р, д. 9	ТЭЦ ВА3а	ЖФ	0,53780	0,00000	0,08300	0,35691	0,89471	2-х ступ. ВВП ГВС	996,6	398,6	223,9	149,3	1768,5	2021
Офицерская ул, д. 10	ТЭЦ ВА3а	ОДЗ	0,18000	0,14000	0,02031	0,12007	0,30007	2-х ступ. ВВП ГВС	950,5	380,2	75,0	50,0	1455,7	2021
Офицерская ул, д. 10Б	ТЭЦ ВА3а	ОДЗ	0,02900	0,00000	0,00030	0,00252	0,03152	1-ступ. ВВП ГВС	178,0	71,2	12,1	8,1	269,3	2021
Офицерская ул, д. 12	ТЭЦ ВА3а	ОДЗ	0,10100	0,09100	0,00170	0,01088	0,11188	1-ступ. ВВП ГВС	714,7	285,9	42,1	28,0	1070,6	2021
Офицерская ул, д. 12А	ТЭЦ ВА3а	ОДЗ	0,12200	0,14600	0,00310	0,01997	0,14197	1-ступ. ВВП ГВС	716,8	286,7	50,8	33,9	1088,1	2021
Офицерская ул, д. 12Б	ТЭЦ ВА3а	ОДЗ	0,07000	0,06200	0,00900	0,05288	0,12288	2-х ступ. ВВП ГВС	714,7	285,9	29,1	19,4	1049,1	2021
Офицерская ул, д. 12В	ТЭЦ ВА3а	ОДЗ	0,22700	0,13800	0,00560	0,03463	0,26163	1-ступ. ВВП ГВС	950,5	380,2	94,5	63,0	1488,3	2021
Офицерская ул, д. 14	ТЭЦ ВА3а	ОДЗ	0,99000	0,00000	0,00770	0,04788	1,03788	1-ступ. ВВП ГВС	871,7	348,7	412,2	274,8	1907,4	2021
Офицерская ул, д. 15	ТЭЦ ВА3а	ОДЗ	0,53000	0,00000	0,00863	0,05099	0,58099	1-ступ. ВВП ГВС	871,7	348,7	220,7	147,1	1588,2	2021
Офицерская ул, д. 16	ТЭЦ ВА3а	ОДЗ	1,05000	0,00000	0,00000	0,00000	1,05000	1-ступ. ВВП ГВС	852,3	340,9	437,2	291,5	1921,9	2021
Офицерская ул, д. 17	ТЭЦ ВА3а	ЖФ	2,52000	0,00000	0,20020	0,99400	3,51400	2-х ступ. ВВП ГВС	1254,8	501,9	1049,4	699,6	3505,6	2021
Офицерская ул, д. 18	ТЭЦ ВА3а	ОДЗ	0,45000	0,00000	0,00000	0,00000	0,45000	1-ступ. ВВП ГВС	852,3	340,9	187,4	124,9	1505,5	2021
Офицерская ул, д. 19	ТЭЦ ВА3а	ЖФ	0,63150	0,00000	0,04069	0,20432	0,83582	2-х ступ. ВВП ГВС	935,5	374,2	263,0	175,3	1748,0	2021
Офицерская ул, д. 2	ТЭЦ ВА3а	ЖФ	0,31000	0,00000	0,02720	0,14750	0,45750	2-х ступ. ВВП ГВС	910,6	364,2	129,1	86,1	1489,9	2021
Офицерская ул, д. 20	ТЭЦ ВА3а	ОДЗ	0,35000	0,00000	0,00000	0,00000	0,35000	1-ступ. ВВП ГВС	990,5	396,2	145,7	97,2	1629,6	2021
Офицерская ул, д. 22	ТЭЦ ВА3а	ОДЗ	0,22100	0,00000	0,00000	0,00000	0,22100	1-ступ. ВВП ГВС	950,5	380,2	92,0	61,4	1484,1	2021

ОБОСНОВЫВАЮЩИЕ МАТЕРИАЛЫ К СХЕМЕ ТЕПЛОСНАБЖЕНИЯ ГОРОДСКОГО ОКРУГА ТОЛЬЯТТИ ДО 2038 ГОДА. ГЛАВА 9 «ПРЕДЛОЖЕНИЯ ПО ПЕРЕВОДУ ОТКРЫТЫХ СИСТЕМ ТЕПЛОСНАБЖЕНИЯ (ГОРЯЧЕГО ВОДОСНАБЖЕНИЯ) В ЗАКРЫТЫЕ СИСТЕМЫ ГОРЯЧЕГО ВОДОСНАБЖЕНИЯ»

Наименование потребителя	Источник т/с	Назначение здания	Расчетная тепловая нагрузка отопления, Гкал/ч	Расчетная тепловая нагрузка вентиляции, Гкал/ч	Среднечасовая тепловая нагрузка ГВС, Гкал/ч	Максимальная тепловая нагрузка ГВС, Гкал/ч	Суммарная нагрузка на узле ввода (без вентиляции), Гкал/ч	Вид оборудования в системе ГВС	Стоимость оборудования с НДС, тыс. руб.	Строительно-монтажные работы (СМР) с НДС, тыс. руб.	Работы по реконструкции системы ГВС с НДС, тыс. руб., в т. ч.		Всего, тыс. руб.	Год закрытия системы ГВС
											стоимость оборудования с НДС, тыс. руб.	СМР с НДС, тыс. руб.		
Офицерская ул, д. 23	ТЭЦ ВА3а	ЖФ	0,34400	0,00000	0,04826	0,23000	0,57400	2-х ступ. ВВП ГВС	943,9	377,5	143,2	95,5	1560,2	2021
Офицерская ул, д. 24	ТЭЦ ВА3а	ОДЗ	1,18000	0,00000	0,00000	0,00000	1,18000	1-ступ. ВВП ГВС	852,3	340,9	491,4	327,6	2012,1	2021
Офицерская ул, д. 25	ТЭЦ ВА3а	ОДЗ	0,14300	0,09300	0,00150	0,00969	0,15269	1-ступ. ВВП ГВС	716,8	286,7	59,5	39,7	1102,7	2021
Офицерская ул, д. 2А	ТЭЦ ВА3а	ЖФ	0,30710	0,00000	0,02461	0,14119	0,44829	2-х ступ. ВВП ГВС	907,8	363,1	127,9	85,3	1484,0	2021
Офицерская ул, д. 2Б	ТЭЦ ВА3а	ЖФ	0,42460	0,00000	0,03811	0,19332	0,61792	2-х ступ. ВВП ГВС	930,0	372,0	176,8	117,9	1596,7	2021
Офицерская ул, д. 2В	ТЭЦ ВА3а	ЖФ	0,13500	0,00000	0,01589	0,09400	0,22900	2-х ступ. ВВП ГВС	950,5	380,2	56,2	37,5	1424,5	2021
Офицерская ул, д. 2Г	ТЭЦ ВА3а	ЖФ	0,40670	0,00000	0,05862	0,26632	0,67302	2-х ступ. ВВП ГВС	960,5	384,2	169,4	112,9	1627,0	2021
Офицерская ул, д. 3	ТЭЦ ВА3а	ЖФ	0,25950	0,00000	0,01928	0,11100	0,37050	2-х ступ. ВВП ГВС	997,4	398,9	108,1	72,0	1576,4	2021
Офицерская ул, д. 32	ТЭЦ ВА3а	ОДЗ	0,20000	0,00000	0,00000	0,00000	0,20000	1-ступ. ВВП ГВС	950,5	380,2	83,3	55,5	1469,6	2021
Офицерская ул, д. 34	ТЭЦ ВА3а	ОДЗ	0,41500	0,00000	0,00100	0,00671	0,42171	1-ступ. ВВП ГВС	855,0	342,0	172,8	115,2	1485,1	2021
Офицерская ул, д. 35	ТЭЦ ВА3а	ОДЗ	0,18310	0,00500	0,00290	0,01871	0,20181	1-ступ. ВВП ГВС	950,5	380,2	76,2	50,8	1457,8	2021
Офицерская ул, д. 4	ТЭЦ ВА3а	ЖФ	0,31000	0,00000	0,14259	0,64900	0,95900	1-ступ. ВВП ГВС	1116,0	446,4	129,1	86,1	1777,5	2021
Офицерская ул, д. 41	ТЭЦ ВА3а	ОДЗ	0,47400	0,00000	0,00000	0,00000	0,47400	1-ступ. ВВП ГВС	852,3	340,9	197,4	131,6	1522,1	2021
Офицерская ул, д. 45А	ТЭЦ ВА3а	ОДЗ	0,61900	0,00000	0,00000	0,00000	0,61900	1-ступ. ВВП ГВС	852,3	340,9	257,8	171,8	1622,8	2021
Офицерская ул, д. 45Б	ТЭЦ ВА3а	ОДЗ	0,79100	0,00000	0,00000	0,00000	0,79100	1-ступ. ВВП ГВС	852,3	340,9	329,4	219,6	1742,1	2021
Офицерская ул, д. 46	ТЭЦ ВА3а	ОДЗ	0,28900	0,00000	0,00000	0,00000	0,28900	1-ступ. ВВП ГВС	950,5	380,2	120,3	80,2	1531,3	2021
Офицерская ул, д. 48	ТЭЦ ВА3а	ОДЗ	0,03000	0,00000	0,00100	0,00671	0,03671	2-х ступ. ВВП ГВС	178,0	71,2	12,5	8,3	270,0	2021
Офицерская ул, д. 4А	ТЭЦ ВА3а	ЖФ	0,31210	0,00000	0,02531	0,14682	0,45892	2-х ступ. ВВП ГВС	910,6	364,2	130,0	86,6	1491,4	2021
Офицерская ул, д. 4Б	ТЭЦ ВА3а	ЖФ	0,66600	0,00000	0,03827	0,19300	0,85900	2-х ступ. ВВП ГВС	930,0	372,0	277,3	184,9	1764,2	2021
Офицерская ул, д. 4В	ТЭЦ ВА3а	ЖФ	0,11370	0,00000	0,00560	0,03552	0,14922	2-х ступ. ВВП ГВС	716,8	286,7	47,3	31,6	1082,4	2021
Офицерская ул, д. 4Г	ТЭЦ ВА3а	ЖФ	0,64600	0,00000	0,05852	0,26500	0,91100	2-х ступ. ВВП ГВС	960,5	384,2	269,0	179,3	1793,1	2021
Офицерская ул, д. 5	ТЭЦ ВА3а	ЖФ	0,29000	0,00000	0,04273	0,24200	0,53200	2-х ступ. ВВП ГВС	949,4	379,8	120,8	80,5	1530,5	2021
Офицерская ул, д. 50	ТЭЦ ВА3а	ОДЗ	0,14400	0,00000	0,00070	0,00492	0,14892	1-ступ. ВВП ГВС	716,8	286,7	60,0	40,0	1103,4	2021
Офицерская ул, д. 52	ТЭЦ ВА3а	ОДЗ	0,13900	0,00000	0,00000	0,00000	0,13900	1-ступ. ВВП ГВС	716,8	286,7	57,9	38,6	1099,9	2021
Офицерская ул, д. 52А	ТЭЦ ВА3а	ОДЗ	0,09300	0,00000	0,00000	0,00000	0,09300	1-ступ. ВВП ГВС	714,7	285,9	38,7	25,8	1065,1	2021
Офицерская ул, д. 56	ТЭЦ ВА3а	ОДЗ	0,61700	0,00000	0,01280	0,07369	0,69069	1-ступ. ВВП ГВС	880,0	352,0	256,9	171,3	1660,2	2021

Наименование потребителя	Источник т/с	Назначение здания	Расчетная тепловая нагрузка отопления, Гкал/ч	Расчетная тепловая нагрузка вентиляции, Гкал/ч	Среднечасовая тепловая нагрузка ГВС, Гкал/ч	Максимальная тепловая нагрузка ГВС, Гкал/ч	Суммарная нагрузка на узле ввода (без вентиляции), Гкал/ч	Вид оборудования в системе ГВС	Стоимость оборудования с НДС, тыс. руб.	Строительно-монтажные работы (СМР) с НДС, тыс. руб.	Работы по реконструкции системы ГВС с НДС, тыс. руб., в т. ч.		Всего, тыс. руб.	Год закрытия системы ГВС
											стоимость оборудования с НДС, тыс. руб.	СМР с НДС, тыс. руб.		
Офицерская ул, д. 58	ТЭЦ ВА3а	ОДЗ	0,58000	0,00000	0,00000	0,00000	0,58000	1-ступ. ВВП ГВС	852,3	340,9	241,5	161,0	1595,7	2021
Офицерская ул, д. 6	ТЭЦ ВА3а	ЖФ	0,28690	0,00000	0,02792	0,14910	0,43600	2-х ступ. ВВП ГВС	913,3	365,3	119,5	79,6	1477,8	2021
Офицерская ул, д. 60	ТЭЦ ВА3а	ОДЗ	0,15000	0,00000	0,00000	0,00000	0,15000	1-ступ. ВВП ГВС	716,8	286,7	62,5	41,6	1107,6	2021
Офицерская ул, д. 62	ТЭЦ ВА3а	ОДЗ	0,63000	0,00000	0,00000	0,00000	0,63000	1-ступ. ВВП ГВС	852,3	340,9	262,3	174,9	1630,4	2021
Офицерская ул, д. 6А	ТЭЦ ВА3а	ЖФ	0,31160	0,00000	0,02531	0,14537	0,45697	2-х ступ. ВВП ГВС	910,6	364,2	129,8	86,5	1491,0	2021
Офицерская ул, д. 6Б	ТЭЦ ВА3а	ЖФ	0,42000	0,00000	0,03801	0,19200	0,61200	2-х ступ. ВВП ГВС	930,0	372,0	174,9	116,6	1593,5	2021
Офицерская ул, д. 6В	ТЭЦ ВА3а	ЖФ	0,19000	0,00000	0,01160	0,07100	0,26100	2-х ступ. ВВП ГВС	950,5	380,2	79,1	52,7	1462,6	2021
Офицерская ул, д. 6Г	ТЭЦ ВА3а	ЖФ	0,40200	0,00000	0,05852	0,26500	0,66700	2-х ступ. ВВП ГВС	960,5	384,2	167,4	111,6	1623,7	2021
Офицерская ул, д. 7	ТЭЦ ВА3а	ЖФ	0,62500	0,00000	0,05373	0,24900	0,87400	2-х ступ. ВВП ГВС	952,2	380,9	260,3	173,5	1766,8	2021
Офицерская ул, д. 8	ТЭЦ ВА3а	ЖФ	0,31000	0,00000	0,02720	0,14750	0,45750	2-х ступ. ВВП ГВС	910,6	364,2	129,1	86,1	1489,9	2021
Офицерская ул, д. 9	ТЭЦ ВА3а	ЖФ	0,34400	0,00000	0,15921	0,55200	0,89600	1-ступ. ВВП ГВС	1077,1	430,8	143,2	95,5	1746,7	2021
Полякова ул, д. 24	ТЭЦ ВА3а	ЖФ	0,94240	0,00000	0,61052	1,91515	2,85755	1-ступ. ВВП ГВС	1632,3	652,9	392,4	261,6	2939,3	2021
Полякова ул, д. 26	ТЭЦ ВА3а	ЖФ	0,87600	0,00000	0,63798	1,98757	2,86357	1-ступ. ВВП ГВС	1660,1	664,0	364,8	243,2	2932,1	2021
Полякова ул, д. 28	ТЭЦ ВА3а	ЖФ	0,57200	0,00000	0,40350	1,33600	1,90800	1-ступ. ВВП ГВС	1396,4	558,5	238,2	158,8	2351,9	2021
Полякова ул, д. 30	ТЭЦ ВА3а	ЖФ	0,90380	0,00000	0,67938	2,09964	3,00344	1-ступ. ВВП ГВС	1707,3	682,9	376,4	250,9	3017,5	2021
Приморский б-р, д. 1	ТЭЦ ВА3а	ЖФ	1,50530	0,00000	0,11565	0,44321	1,94851	2-х ступ. ВВП ГВС	1032,7	413,1	626,8	417,9	2490,5	2021
Приморский б-р, д. 10	ТЭЦ ВА3а	ЖФ	1,08400	0,00000	0,05611	0,25700	1,34100	2-х ступ. ВВП ГВС	955,0	382,0	451,4	300,9	2089,3	2021
Приморский б-р, д. 11	ТЭЦ ВА3а	ЖФ	0,64000	0,00000	0,07540	0,38160	1,02160	2-х ступ. ВВП ГВС	1007,7	403,1	266,5	177,7	1855,0	2021
Приморский б-р, д. 12	ТЭЦ ВА3а	ЖФ	0,54600	0,00000	0,02916	0,15600	0,70200	2-х ступ. ВВП ГВС	916,1	366,4	227,4	151,6	1661,5	2021
Приморский б-р, д. 14	ТЭЦ ВА3а	ЖФ	0,91090	0,00000	0,04977	0,23632	1,14722	2-х ступ. ВВП ГВС	946,6	378,7	379,3	252,9	1957,5	2021
Приморский б-р, д. 15	ТЭЦ ВА3а	ЖФ	0,11400	0,22600	0,01480	0,08436	0,19836	2-х ступ. ВВП ГВС	950,5	380,2	47,5	31,6	1409,9	2021
Приморский б-р, д. 16	ТЭЦ ВА3а	ОДЗ	0,23700	0,00000	0,01806	0,10500	0,34200	2-х ступ. ВВП ГВС	990,5	396,2	98,7	65,8	1551,2	2021
Приморский б-р, д. 17	ТЭЦ ВА3а	ОДЗ	0,25500	0,07500	0,02207	0,12430	0,37930	2-х ступ. ВВП ГВС	997,4	398,9	106,2	70,8	1573,3	2021
Приморский б-р, д. 18	ТЭЦ ВА3а	ЖФ	0,54600	0,00000	0,16250	0,56100	1,10700	1-ступ. ВВП ГВС	1079,9	432,0	227,4	151,6	1890,8	2021
Приморский б-р, д. 19	ТЭЦ ВА3а	ЖФ	0,91800	0,00000	0,07222	0,30800	1,22600	2-х ступ. ВВП ГВС	977,2	390,9	382,3	254,8	2005,2	2021
Приморский б-р, д. 1А	ТЭЦ ВА3а	ЖФ	0,00700	0,00000	0,00000	0,00000	0,00700	1-ступ. ВВП ГВС	178,0	71,2	2,9	1,9	254,1	2021

Наименование потребителя	Источник т/с	Назначение здания	Расчетная тепловая нагрузка отопления, Гкал/ч	Расчетная тепловая нагрузка вентиляции, Гкал/ч	Среднечасовая тепловая нагрузка ГВС, Гкал/ч	Максимальная тепловая нагрузка ГВС, Гкал/ч	Суммарная нагрузка на узле ввода (без вентиляции), Гкал/ч	Вид оборудования в системе ГВС	Стоимость оборудования с НДС, тыс. руб.	Строительно-монтажные работы (СМР) с НДС, тыс. руб.	Работы по реконструкции системы ГВС с НДС, тыс. руб., в т. ч.		Всего, тыс. руб.	Год закрытия системы ГВС
											стоимость оборудования с НДС, тыс. руб.	СМР с НДС, тыс. руб.		
Приморский б-р, д. 1В	ТЭЦ ВА3а	ОДЗ	0,06300	0,08000	0,00260	0,01620	0,07920	2-х ступ. ВВП ГВС	714,7	285,9	26,2	17,5	1044,2	2021
Приморский б-р, д. 1Г	ТЭЦ ВА3а	ОДЗ	0,12600	0,09200	0,00280	0,01738	0,14338	1-ступ. ВВП ГВС	716,8	286,7	52,5	35,0	1090,9	2021
Приморский б-р, д. 2	ТЭЦ ВА3а	ЖФ	0,44670	0,00000	0,02820	0,16552	0,61222	2-х ступ. ВВП ГВС	918,9	367,6	186,0	124,0	1596,5	2021
Приморский б-р, д. 20	ТЭЦ ВА3а	ЖФ	0,91910	0,00000	0,05057	0,24183	1,16093	2-х ступ. ВВП ГВС	949,4	379,8	382,7	255,2	1967,1	2021
Приморский б-р, д. 21	ТЭЦ ВА3а	ЖФ	0,71960	0,00000	0,05581	0,25600	0,97560	2-х ступ. ВВП ГВС	955,0	382,0	299,7	199,8	1836,4	2021
Приморский б-р, д. 22	ТЭЦ ВА3а	ОДЗ	0,19200	0,28600	0,03270	0,17088	0,36288	2-х ступ. ВВП ГВС	997,4	398,9	80,0	53,3	1529,6	2021
Приморский б-р, д. 23	ТЭЦ ВА3а	ЖФ	0,64310	0,00000	0,05310	0,27100	0,91410	2-х ступ. ВВП ГВС	960,5	384,2	267,8	178,5	1791,1	2021
Приморский б-р, д. 24	ТЭЦ ВА3а	ОДЗ	0,69200	0,60600	0,04580	0,22405	0,91605	2-х ступ. ВВП ГВС	943,9	377,5	288,2	192,1	1801,7	2021
Приморский б-р, д. 25	ТЭЦ ВА3а	ОДЗ	0,25000	0,14400	0,01624	0,09580	0,34580	2-х ступ. ВВП ГВС	990,5	396,2	104,1	69,4	1560,2	2021
Приморский б-р, д. 26	ТЭЦ ВА3а	ЖФ	0,54700	0,00000	0,02916	0,15600	0,70300	2-х ступ. ВВП ГВС	916,1	366,4	227,8	151,9	1662,2	2021
Приморский б-р, д. 27	ТЭЦ ВА3а	ЖФ	0,91800	0,00000	0,07222	0,30800	1,22600	2-х ступ. ВВП ГВС	977,2	390,9	382,3	254,8	2005,2	2021
Приморский б-р, д. 28	ТЭЦ ВА3а	ЖФ	0,71300	0,00000	0,02893	0,15500	0,86800	2-х ступ. ВВП ГВС	913,3	365,3	296,9	197,9	1773,5	2021
Приморский б-р, д. 29	ТЭЦ ВА3а	ЖФ	0,66120	0,00000	0,02621	0,14464	0,80584	2-х ступ. ВВП ГВС	910,6	364,2	275,3	183,6	1733,7	2021
Приморский б-р, д. 29А	ТЭЦ ВА3а	ОДЗ	0,05740	0,00000	0,00060	0,00432	0,06172	1-ступ. ВВП ГВС	182,6	73,0	23,9	15,9	295,5	2021
Приморский б-р, д. 2Б	ТЭЦ ВА3а	ОДЗ	0,05200	0,00000	0,00100	0,00671	0,05871	1-ступ. ВВП ГВС	182,6	73,0	21,7	14,4	291,7	2021
Приморский б-р, д. 3	ТЭЦ ВА3а	ОДЗ	0,02500	0,00000	0,00000	0,00000	0,02500	1-ступ. ВВП ГВС	178,0	71,2	10,4	6,9	266,6	2021
Приморский б-р, д. 31	ТЭЦ ВА3а	ОДЗ	0,17180	0,00000	0,01473	0,08894	0,26074	2-х ступ. ВВП ГВС	950,5	380,2	71,5	47,7	1450,0	2021
Приморский б-р, д. 32	ТЭЦ ВА3а	ЖФ	0,70100	0,00000	0,04437	0,21600	0,91700	2-х ступ. ВВП ГВС	938,3	375,3	291,9	194,6	1800,2	2021
Приморский б-р, д. 33	ТЭЦ ВА3а	ЖФ	0,65980	0,00000	0,12560	0,46744	1,12724	2-х ступ. ВВП ГВС	1041,0	416,4	274,7	183,2	1915,4	2021
Приморский б-р, д. 33А	ТЭЦ ВА3а	ОДЗ	0,04590	0,00000	0,00180	0,01147	0,05737	2-х ступ. ВВП ГВС	182,6	73,0	19,1	12,7	287,5	2021
Приморский б-р, д. 34	ТЭЦ ВА3а	ЖФ	1,08040	0,00000	0,05561	0,25632	1,33672	2-х ступ. ВВП ГВС	955,0	382,0	449,9	299,9	2086,8	2021
Приморский б-р, д. 35	ТЭЦ ВА3а	ОДЗ	0,18900	0,05300	0,01514	0,09010	0,27910	2-х ступ. ВВП ГВС	950,5	380,2	78,7	52,5	1461,9	2021
Приморский б-р, д. 36	ТЭЦ ВА3а	ЖФ	0,37900	0,00000	0,02032	0,11600	0,49500	2-х ступ. ВВП ГВС	899,5	359,8	157,8	105,2	1522,3	2021
Приморский б-р, д. 37	ТЭЦ ВА3а	ОДЗ	0,71400	4,89600	0,05373	0,24900	0,96300	2-х ступ. ВВП ГВС	952,2	380,9	297,3	198,2	1828,6	2021
Приморский б-р, д. 38	ТЭЦ ВА3а	ЖФ	0,64000	0,00000	0,02777	0,15000	0,79000	2-х ступ. ВВП ГВС	913,3	365,3	266,5	177,7	1722,8	2021
Приморский б-р, д. 4	ТЭЦ ВА3а	ЖФ	0,92200	0,00000	0,06506	0,28600	1,20800	2-х ступ. ВВП ГВС	968,9	387,5	383,9	256,0	1996,3	2021

ОБОСНОВЫВАЮЩИЕ МАТЕРИАЛЫ К СХЕМЕ ТЕПЛОСНАБЖЕНИЯ ГОРОДСКОГО ОКРУГА ТОЛЬЯТТИ ДО 2038 ГОДА. ГЛАВА 9 «ПРЕДЛОЖЕНИЯ ПО ПЕРЕВОДУ ОТКРЫТЫХ СИСТЕМ ТЕПЛОСНАБЖЕНИЯ (ГОРЯЧЕГО ВОДОСНАБЖЕНИЯ) В ЗАКРЫТЫЕ СИСТЕМЫ ГОРЯЧЕГО ВОДОСНАБЖЕНИЯ»

Наименование потребителя	Источник т/с	Назначение здания	Расчетная тепловая нагрузка отопления, Гкал/ч	Расчетная тепловая нагрузка вентиляции, Гкал/ч	Среднечасовая тепловая нагрузка ГВС, Гкал/ч	Максимальная тепловая нагрузка ГВС, Гкал/ч	Суммарная нагрузка на узле ввода (без вентиляции), Гкал/ч	Вид оборудования в системе ГВС	Стоимость оборудования с НДС, тыс. руб.	Строительно-монтажные работы (СМР) с НДС, тыс. руб.	Работы по реконструкции системы ГВС с НДС, тыс. руб., в т. ч.		Всего, тыс. руб.	Год закрытия системы ГВС
											стоимость оборудования с НДС, тыс. руб.	СМР с НДС, тыс. руб.		
Приморский б-р, д. 40	ТЭЦ ВА3а	ЖФ	0,60500	0,00000	0,02893	0,15500	0,76000	2-х ступ. ВВП ГВС	913,3	365,3	251,9	168,0	1698,5	2021
Приморский б-р, д. 42	ТЭЦ ВА3а	ЖФ	0,70100	0,00000	0,15510	0,64760	1,34860	2-х ступ. ВВП ГВС	1116,0	446,4	291,9	194,6	2048,9	2021
Приморский б-р, д. 42А	ТЭЦ ВА3а	ОДЗ	0,08500	0,04700	0,00100	0,00671	0,09171	1-ступ. ВВП ГВС	714,7	285,9	35,4	23,6	1059,5	2021
Приморский б-р, д. 43	ТЭЦ ВА3а	ОДЗ	0,16500	0,09000	0,00405	0,02500	0,19000	1-ступ. ВВП ГВС	950,5	380,2	68,7	45,8	1445,3	2021
Приморский б-р, д. 44	ТЭЦ ВА3а	ОДЗ	0,25500	0,07500	0,02207	0,12430	0,37930	2-х ступ. ВВП ГВС	997,4	398,9	106,2	70,8	1573,3	2021
Приморский б-р, д. 45	ТЭЦ ВА3а	ОДЗ	0,17400	0,00000	0,00110	0,00804	0,18204	1-ступ. ВВП ГВС	720,6	288,3	72,5	48,3	1129,6	2021
Приморский б-р, д. 45Г	ТЭЦ ВА3а	ОДЗ	0,02300	0,00000	0,00000	0,00000	0,02300	1-ступ. ВВП ГВС	178,0	71,2	9,6	6,4	265,2	2021
Приморский б-р, д. 45Д	ТЭЦ ВА3а	ОДЗ	0,01800	0,00000	0,00000	0,00000	0,01800	1-ступ. ВВП ГВС	178,0	71,2	7,5	5,0	261,7	2021
Приморский б-р, д. 46	ТЭЦ ВА3а	ЖФ	0,37900	0,00000	0,02032	0,11600	0,49500	2-х ступ. ВВП ГВС	899,5	359,8	157,8	105,2	1522,3	2021
Приморский б-р, д. 48	ТЭЦ ВА3а	ЖФ	0,70100	0,00000	0,07755	0,32380	1,02480	2-х ступ. ВВП ГВС	982,7	393,1	291,9	194,6	1862,3	2021
Приморский б-р, д. 49	ТЭЦ ВА3а	ОДЗ	1,94000	4,82800	0,26766	0,97026	2,91026	2-х ступ. ВВП ГВС	1246,5	498,6	807,8	538,6	3091,4	2021
Приморский б-р, д. 4А	ТЭЦ ВА3а	ОДЗ	0,08000	0,00000	0,00000	0,00000	0,08000	1-ступ. ВВП ГВС	714,7	285,9	33,3	22,2	1056,0	2021
Приморский б-р, д. 4Б	ТЭЦ ВА3а	ОДЗ	0,02000	0,00000	0,00000	0,00000	0,02000	1-ступ. ВВП ГВС	178,0	71,2	8,3	5,6	263,1	2021
Приморский б-р, д. 6	ТЭЦ ВА3а	ОДЗ	0,19900	0,01200	0,02430	0,13227	0,33127	2-х ступ. ВВП ГВС	950,5	380,2	82,9	55,2	1468,9	2021
Приморский б-р, д. 7	ТЭЦ ВА3а	ОДЗ	0,18900	0,05300	0,01514	0,09010	0,27910	2-х ступ. ВВП ГВС	950,5	380,2	78,7	52,5	1461,9	2021
Приморский б-р, д. 8	ТЭЦ ВА3а	ОДЗ	0,32000	0,04200	0,00350	0,02148	0,34148	1-ступ. ВВП ГВС	990,5	396,2	133,3	88,8	1608,8	2021
Приморский б-р, д. 9	ТЭЦ ВА3а	ЖФ	0,91800	0,00000	0,07222	0,30800	1,22600	2-х ступ. ВВП ГВС	977,2	390,9	382,3	254,8	2005,2	2021
Революционная ул, д. 1	ТЭЦ ВА3а	ОДЗ	0,03000	0,29600	0,00193	0,01040	0,04040	2-х ступ. ВВП ГВС	178,0	71,2	12,5	8,3	270,0	2021
Революционная ул, д. 11Б	ТЭЦ ВА3а	ЖФ	0,65600	0,03200	0,06172	0,28402	0,94002	2-х ступ. ВВП ГВС	966,1	386,4	273,2	182,1	1807,8	2021
Революционная ул, д. 11В	ТЭЦ ВА3а	ОДЗ	0,41000	0,22500	0,01180	0,06829	0,47829	1-ступ. ВВП ГВС	880,0	352,0	170,7	113,8	1516,6	2021
Революц-я ул, д. 12	ТЭЦ ВА3а	ЖФ	0,40150	0,00000	0,03321	0,17290	0,57440	2-х ступ. ВВП ГВС	921,7	368,7	167,2	111,5	1569,0	2021
Революционная ул, д. 13	ТЭЦ ВА3а	ОДЗ	0,40000	0,89600	0,02450	0,13323	0,53323	2-х ступ. ВВП ГВС	905,0	362,0	166,6	111,0	1544,6	2021
Революционная ул, д. 14	ТЭЦ ВА3а	ОДЗ	0,23200	0,20700	0,01562	0,09417	0,32617	2-х ступ. ВВП ГВС	950,5	380,2	96,6	64,4	1491,8	2021
Революционная ул, д. 15	ТЭЦ ВА3а	ОДЗ	0,12200	0,18600	0,00460	0,02788	0,14988	2-х ступ. ВВП ГВС	716,8	286,7	50,8	33,9	1088,1	2021
Революционная ул, д. 16	ТЭЦ ВА3а	ЖФ	0,47210	0,00000	0,03050	0,16329	0,63539	2-х ступ. ВВП ГВС	918,9	367,6	196,6	131,1	1614,1	2021
Революционная ул, д. 18	ТЭЦ ВА3а	ЖФ	0,75290	0,00000	0,07265	0,31032	1,06322	2-х ступ. ВВП ГВС	977,2	390,9	313,5	209,0	1890,6	2021

Наименование потребителя	Источник т/с	Назначение здания	Расчетная тепловая нагрузка отопления, ГКал/ч	Расчетная тепловая нагрузка вентиляции, ГКал/ч	Среднечасовая тепловая нагрузка ГВС, ГКал/ч	Максимальная тепловая нагрузка ГВС, ГКал/ч	Суммарная нагрузка на узле ввода (без вентиляции), Гкал/ч	Вид оборудования в системе ГВС	Стоимость оборудования с НДС, тыс. руб.	Строительно-монтажные работы (СМР) с НДС, тыс. руб.	Работы по реконструкции системы ГВС с НДС, тыс. руб., в т. ч.		Всего, тыс. руб.	Год закрытия системы ГВС
											стоимость оборудования с НДС, тыс. руб.	СМР с НДС, тыс. руб.		
Революционная ул, д. 18А	ТЭЦ ВА3а	ОДЗ	0,09400	0,19500	0,00320	0,01973	0,11373	1-ступ. ВВП ГВС	714,7	285,9	39,1	26,1	1065,8	2021
Революционная ул, д. 19	ТЭЦ ВА3а	ОДЗ	0,14800	0,29300	0,00130	0,00850	0,15650	1-ступ. ВВП ГВС	720,6	288,3	61,6	41,1	1111,6	2021
Революционная ул, д. 2	ТЭЦ ВА3а	ЖФ	0,58070	0,00000	0,04911	0,23300	0,81370	2-х ступ. ВВП ГВС	946,6	378,7	241,8	161,2	1728,3	2021
Революционная ул, д. 20/60	ТЭЦ ВА3а	ОДЗ	0,22300	0,29500	0,00170	0,01088	0,23388	1-ступ. ВВП ГВС	950,5	380,2	92,9	61,9	1485,5	2021
Революционная ул, д. 24	ТЭЦ ВА3а	ЖФ	0,77710	0,00000	0,04244	0,21287	0,98997	2-х ступ. ВВП ГВС	938,3	375,3	323,6	215,7	1853,0	2021
Революционная ул, д. 25	ТЭЦ ВА3а	ОДЗ	0,16900	0,09500	0,00350	0,02148	0,19048	1-ступ. ВВП ГВС	950,5	380,2	70,4	46,9	1448,1	2021
Революционная ул, д. 26	ТЭЦ ВА3а	ОДЗ	0,05300	0,01400	0,00500	0,03280	0,08580	2-х ступ. ВВП ГВС	714,7	285,9	22,1	14,7	1037,3	2021
Революц-я ул, д. 28	ТЭЦ ВА3а	ОДЗ	0,27600	0,05800	0,02870	0,15294	0,42894	2-х ступ. ВВП ГВС	913,3	365,3	114,9	76,6	1470,2	2021
Революционная ул, д. 28А	ТЭЦ ВА3а	ОДЗ	0,17600	0,26900	0,01500	0,08541	0,26141	2-х ступ. ВВП ГВС	950,5	380,2	73,3	48,9	1452,9	2021
Революционная ул, д. 28Б	ТЭЦ ВА3а	ОДЗ	0,01700	0,00800	0,00065	0,00100	0,01800	1-ступ. ВВП ГВС	178,0	71,2	7,1	4,7	261,0	2021
Революционная ул, д. 3	ТЭЦ ВА3а	ЖФ	0,44930	0,22500	0,04280	0,21264	0,66194	2-х ступ. ВВП ГВС	938,3	375,3	187,1	124,7	1625,5	2021
Революционная ул, д. 3, корп. 1	ТЭЦ ВА3а	ОДЗ	2,05600	0,00000	0,21944	0,83392	2,88992	2-х ступ. ВВП ГВС	1190,9	476,4	856,1	570,8	3094,2	2021
Революционная ул, д. 3, корп. 2	ТЭЦ ВА3а	ОДЗ	0,96890	0,00000	0,09104	0,44132	1,41022	2-х ступ. ВВП ГВС	1029,9	412,0	403,5	269,0	2114,3	2021
Революционная ул, д. 30	ТЭЦ ВА3а	ЖФ	2,15830	0,00000	0,14076	0,50292	2,66122	2-х ступ. ВВП ГВС	1054,9	422,0	898,7	599,2	2974,8	2021
Революционная ул, д. 32	ТЭЦ ВА3а	ОДЗ	0,05900	0,14500	0,00989	0,06130	0,12030	1-ступ. ВВП ГВС	714,7	285,9	24,6	16,4	1041,5	2021
Революционная ул, д. 34	ТЭЦ ВА3а	ЖФ	0,84840	0,00000	0,06258	0,28013	1,12853	2-х ступ. ВВП ГВС	966,1	386,4	353,3	235,5	1941,3	2021
Революционная ул, д. 38	ТЭЦ ВА3а	ОДЗ	0,21200	0,36400	0,00420	0,02556	0,23756	1-ступ. ВВП ГВС	950,5	380,2	88,3	58,9	1477,9	2021
Революционная ул, д. 4	ТЭЦ ВА3а	ЖФ	0,79400	0,00000	0,17567	0,76100	1,55500	2-х ступ. ВВП ГВС	1160,4	464,2	330,6	220,4	2175,6	2021
Революционная ул, д. 40	ТЭЦ ВА3а	ЖФ	0,85140	0,00000	0,06252	0,28095	1,13235	2-х ступ. ВВП ГВС	966,1	386,4	354,5	236,4	1943,4	2021
Революционная ул, д. 42	ТЭЦ ВА3а	ОДЗ	0,21200	0,36400	0,00420	0,02556	0,23756	1-ступ. ВВП ГВС	950,5	380,2	88,3	58,9	1477,9	2021
Революционная ул, д. 44	ТЭЦ ВА3а	ЖФ	0,86790	0,00000	0,06324	0,28235	1,15025	2-х ступ. ВВП ГВС	966,1	386,4	361,4	240,9	1954,9	2021
Революционная ул, д. 46	ТЭЦ ВА3а	ОДЗ	0,23700	0,06300	0,01178	0,07200	0,30900	2-х ступ. ВВП ГВС	950,5	380,2	98,7	65,8	1495,2	2021
Революционная ул, д. 5	ТЭЦ ВА3а	ОДЗ	0,37100	1,72200	0,01250	0,07208	0,44308	1-ступ. ВВП ГВС	880,0	352,0	154,5	103,0	1489,5	2021
Революционная ул, д. 50	ТЭЦ ВА3а	ЖФ	0,83660	0,00000	0,06248	0,27882	1,11542	2-х ступ. ВВП ГВС	966,1	386,4	348,4	232,2	1933,1	2021
Революционная ул, д. 52	ТЭЦ ВА3а	ОДЗ	0,34360	1,22700	0,03220	0,16868	0,51228	2-х ступ. ВВП ГВС	918,9	367,6	143,1	95,4	1524,9	2021
Революционная ул, д. 52А	ТЭЦ ВА3а	ОДЗ	2,56000	6,86000	0,09310	0,37657	2,93657	1-ступ. ВВП ГВС	1004,9	402,0	1066,0	710,7	3183,6	2021

Наименование потребителя	Источник т/с	Назначение здания	Расчетная тепловая нагрузка отопления, Гкал/ч	Расчетная тепловая нагрузка вентиляции, Гкал/ч	Среднечасовая тепловая нагрузка ГВС, Гкал/ч	Максимальная тепловая нагрузка ГВС, Гкал/ч	Суммарная нагрузка на узле ввода (без вентиляции), Гкал/ч	Вид оборудования в системе ГВС	Стоимость оборудования с НДС, тыс. руб.	Строительно-монтажные работы (СМР) с НДС, тыс. руб.	Работы по реконструкции системы ГВС с НДС, тыс. руб., в т. ч.		Всего, тыс. руб.	Год закрытия системы ГВС
											стоимость оборудования с НДС, тыс. руб.	СМР с НДС, тыс. руб.		
Революционная ул, д. 52Б	ТЭЦ ВА3а	ОДЗ	0,04300	0,01000	0,00560	0,03365	0,07665	2-х ступ. ВВП ГВС	196,1	78,4	17,9	11,9	304,4	2021
Революционная ул, д. 54Б	ТЭЦ ВА3а	ОДЗ	0,55000	0,00000	0,01830	0,10253	0,65253	1-ступ. ВВП ГВС	893,9	357,6	229,0	152,7	1633,2	2021
Революционная ул, д. 54В	ТЭЦ ВА3а	ОДЗ	0,01000	0,01200	0,00119	0,00500	0,01500	2-х ступ. ВВП ГВС	178,0	71,2	4,2	2,8	256,1	2021
Революционная ул, д. 58	ТЭЦ ВА3а	ОДЗ	0,19500	0,02800	0,00270	0,01679	0,21179	1-ступ. ВВП ГВС	950,5	380,2	81,2	54,1	1466,1	2021
Революционная ул, д. 58А	ТЭЦ ВА3а	ОДЗ	0,46100	0,46600	0,00020	0,00192	0,46292	1-ступ. ВВП ГВС	852,3	340,9	192,0	128,0	1513,1	2021
Революционная ул, д. 6	ТЭЦ ВА3а	ОДЗ	0,33800	0,34900	0,00800	0,04976	0,38776	1-ступ. ВВП ГВС	871,7	348,7	140,7	93,8	1454,9	2021
Революционная ул, д. 60	ТЭЦ ВА3а	ОДЗ	0,26400	0,19200	0,00830	0,05263	0,31663	1-ступ. ВВП ГВС	950,5	380,2	109,9	73,3	1514,0	2021
Революционная ул, д. 62	ТЭЦ ВА3а	ОДЗ	0,22400	0,47700	0,00680	0,04050	0,26450	1-ступ. ВВП ГВС	950,5	380,2	93,3	62,2	1486,2	2021
Революционная ул, д. 64	ТЭЦ ВА3а	ОДЗ	0,13800	0,12000	0,00810	0,04785	0,18585	2-х ступ. ВВП ГВС	950,5	380,2	57,5	38,3	1426,5	2021
Революционная ул, д. 66	ТЭЦ ВА3а	ОДЗ	0,12900	0,12000	0,00500	0,03020	0,15920	2-х ступ. ВВП ГВС	720,6	288,3	53,7	35,8	1098,4	2021
Революционная ул, д. 68	ТЭЦ ВА3а	ОДЗ	0,25500	0,07500	0,02207	0,12430	0,37930	2-х ступ. ВВП ГВС	997,4	398,9	106,2	70,8	1573,3	2021
Революционная ул, д. 7	ТЭЦ ВА3а	ОДЗ	0,27290	0,00000	0,00187	0,01024	0,28314	1-ступ. ВВП ГВС	950,5	380,2	113,6	75,8	1520,2	2021
Революционная ул, д. 7, корп. 1	ТЭЦ ВА3а	ЖФ	0,00210	0,00000	0,00000	0,00000	0,00210	1-ступ. ВВП ГВС	178,0	71,2	0,9	0,6	250,7	2021
Революционная ул, д. 7, корп. 2	ТЭЦ ВА3а	ЖФ	0,01460	0,00000	0,00000	0,00000	0,01460	1-ступ. ВВП ГВС	178,0	71,2	6,1	4,1	259,3	2021
Революционная ул, д. 70	ТЭЦ ВА3а	ОДЗ	0,06500	0,03600	0,00160	0,00800	0,07300	1-ступ. ВВП ГВС	190,5	76,2	27,1	18,0	311,8	2021
Революционная ул, д. 72	ТЭЦ ВА3а	ОДЗ	0,25700	0,12000	0,00780	0,04616	0,30316	1-ступ. ВВП ГВС	950,5	380,2	107,0	71,3	1509,1	2021
Революционная ул, д. 72А	ТЭЦ ВА3а	ОДЗ	0,36300	0,00000	0,01900	0,10610	0,46910	2-х ступ. ВВП ГВС	893,9	357,6	151,2	100,8	1503,4	2021
Революционная ул, д. 74	ТЭЦ ВА3а	ОДЗ	0,25500	0,07500	0,01110	0,06555	0,32055	2-х ступ. ВВП ГВС	950,5	380,2	106,2	70,8	1507,7	2021
Революционная ул, д. 76	ТЭЦ ВА3а	ЖФ	0,63090	0,00000	0,02943	0,16015	0,79105	2-х ступ. ВВП ГВС	916,1	366,4	262,7	175,1	1720,4	2021
Революционная ул, д. 78	ТЭЦ ВА3а	ЖФ	0,65570	0,00000	0,10020	0,39763	1,05333	2-х ступ. ВВП ГВС	1013,3	405,3	273,0	182,0	1873,6	2021
Революц-я ул, д. 7Б	ТЭЦ ВА3а	ЖФ	0,63620	0,00000	0,08772	0,35863	0,99483	2-х ступ. ВВП ГВС	996,6	398,6	264,9	176,6	1836,8	2021
Революционная ул, д. 8	ТЭЦ ВА3а	ЖФ	0,45530	0,00000	0,03020	0,16077	0,61607	2-х ступ. ВВП ГВС	916,1	366,4	189,6	126,4	1598,5	2021
Революционная ул, д. 80	ТЭЦ ВА3а	ОДЗ	1,76700	1,65400	0,20920	0,81806	2,58506	2-х ступ. ВВП ГВС	1185,4	474,2	735,8	490,5	2885,9	2021
Революционная ул, д. 82	ТЭЦ ВА3а	ОДЗ	0,04500	0,14200	0,00390	0,02382	0,06882	2-х ступ. ВВП ГВС	190,5	76,2	18,7	12,5	297,9	2021
Революционная ул, д. 8В	ТЭЦ ВА3а	ОДЗ	0,05200	0,01200	0,00020	0,00192	0,05392	1-ступ. ВВП ГВС	182,6	73,0	21,7	14,4	291,7	2021
Революционная ул, д. 9	ТЭЦ ВА3а	ОДЗ	0,14400	0,94500	0,00000	0,00000	0,14400	1-ступ. ВВП ГВС	716,8	286,7	60,0	40,0	1103,4	2021

ОБОСНОВЫВАЮЩИЕ МАТЕРИАЛЫ К СХЕМЕ ТЕПЛОСНАБЖЕНИЯ ГОРОДСКОГО ОКРУГА ТОЛЬЯТТИ ДО 2038 ГОДА. ГЛАВА 9 «ПРЕДЛОЖЕНИЯ ПО ПЕРЕВОДУ ОТКРЫТЫХ СИСТЕМ ТЕПЛОСНАБЖЕНИЯ (ГОРЯЧЕГО ВОДОСНАБЖЕНИЯ) В ЗАКРЫТЫЕ СИСТЕМЫ ГОРЯЧЕГО ВОДОСНАБЖЕНИЯ»

Наименование потребителя	Источник т/с	Назначение здания	Расчетная тепловая нагрузка отопления, Гкал/ч	Расчетная тепловая нагрузка вентиляции, Гкал/ч	Среднечасовая тепловая нагрузка ГВС, Гкал/ч	Максимальная тепловая нагрузка ГВС, Гкал/ч	Суммарная нагрузка на узле ввода (без вентиляции), Гкал/ч	Вид оборудования в системе ГВС	Стоимость оборудования с НДС, тыс. руб.	Строительно-монтажные работы (СМР) с НДС, тыс. руб.	Работы по реконструкции системы ГВС с НДС, тыс. руб., в т. ч.		Всего, тыс. руб.	Год закрытия системы ГВС
											стоимость оборудования с НДС, тыс. руб.	СМР с НДС, тыс. руб.		
Рябиновый б-р, д. 1	ТЭЦ ВА3а	ЖФ	1,46650	0,00000	0,43247	1,52300	2,98950	1-ступ. ВВП ГВС	1471,3	588,5	610,7	407,1	3077,6	2021
Рябиновый б-р, д. 13	ТЭЦ ВА3а	ОДЗ	0,06900	0,07700	0,00100	0,00671	0,07571	1-ступ. ВВП ГВС	196,1	78,4	28,7	19,2	322,4	2021
Рябиновый б-р, д. 15	ТЭЦ ВА3а	ЖФ	0,50450	0,00000	0,04818	0,24289	0,74739	2-х ступ. ВВП ГВС	949,4	379,8	210,1	140,1	1679,3	2021
Рябиновый б-р, д. 2	ТЭЦ ВА3а	ЖФ	0,28750	0,00000	0,04151	0,20632	0,49382	2-х ступ. ВВП ГВС	935,5	374,2	119,7	79,8	1509,3	2021
Рябиновый б-р, д. 2А	ТЭЦ ВА3а	ЖФ	0,26300	0,00000	0,03324	0,17300	0,43600	2-х ступ. ВВП ГВС	921,7	368,7	109,5	73,0	1472,9	2021
Рябиновый б-р, д. 3	ТЭЦ ВА3а	ЖФ	0,71990	0,00000	0,05777	0,27934	0,99924	2-х ступ. ВВП ГВС	966,1	386,4	299,8	199,9	1852,1	2021
Рябиновый б-р, д. 4	ТЭЦ ВА3а	ЖФ	0,90700	0,00000	0,34941	1,28900	2,19600	1-ступ. ВВП ГВС	1376,9	550,8	377,7	251,8	2557,2	2021
Рябиновый б-р, д. 5	ТЭЦ ВА3а	ЖФ	0,24280	0,00000	0,02748	0,15083	0,39363	2-х ступ. ВВП ГВС	913,3	365,3	101,1	67,4	1447,2	2021
Рябиновый б-р, д. 6	ТЭЦ ВА3а	ЖФ	0,23300	0,00000	0,02710	0,15035	0,38335	2-х ступ. ВВП ГВС	997,4	398,9	97,0	64,7	1558,0	2021
Рябиновый б-р, д. 7	ТЭЦ ВА3а	ЖФ	0,87550	0,00000	0,31020	0,96292	1,83842	1-ступ. ВВП ГВС	1243,7	497,5	364,6	243,0	2348,8	2021
Рябиновый б-р, д. 8	ТЭЦ ВА3а	ЖФ	0,64730	0,05700	0,06786	0,31583	0,96313	2-х ступ. ВВП ГВС	980,0	392,0	269,5	179,7	1821,2	2021
Свердлова ул, д. 1	ТЭЦ ВА3а	ЖФ	0,37070	0,10100	0,03414	0,19055	0,56125	2-х ступ. ВВП ГВС	930,0	372,0	154,4	102,9	1559,3	2021
Свердлова ул, д. 10	ТЭЦ ВА3а	ОДЗ	0,16800	0,16900	0,01230	0,07100	0,23900	2-х ступ. ВВП ГВС	950,5	380,2	70,0	46,6	1447,4	2021
Свердлова ул, д. 10А	ТЭЦ ВА3а	ОДЗ	0,08500	0,00000	0,00240	0,01502	0,10002	1-ступ. ВВП ГВС	714,7	285,9	35,4	23,6	1059,5	2021
Свердлова ул, д. 11	ТЭЦ ВА3а	ЖФ	0,46000	0,00000	0,02982	0,15880	0,61880	2-х ступ. ВВП ГВС	916,1	366,4	191,5	127,7	1601,8	2021
Свердлова ул, д. 11Б	ТЭЦ ВА3а	ОДЗ	0,06600	0,19200	0,00480	0,02904	0,09504	2-х ступ. ВВП ГВС	714,7	285,9	27,5	18,3	1046,3	2021
Свердлова ул, д. 12	ТЭЦ ВА3а	ОДЗ	0,25500	0,10200	0,02207	0,12430	0,37930	2-х ступ. ВВП ГВС	997,4	398,9	106,2	70,8	1573,3	2021
Свердлова ул, д. 13	ТЭЦ ВА3а	ЖФ	0,46000	0,00000	0,05973	0,31800	0,77800	2-х ступ. ВВП ГВС	980,0	392,0	191,5	127,7	1691,2	2021
Свердлова ул, д. 13А	ТЭЦ ВА3а	ОДЗ	0,55100	0,00000	0,00000	0,00000	0,55100	1-ступ. ВВП ГВС	852,3	340,9	229,4	153,0	1575,6	2021
Свердлова ул, д. 14	ТЭЦ ВА3а	ЖФ	1,39000	0,00000	0,24696	0,90840	2,29840	2-х ступ. ВВП ГВС	1221,5	488,6	578,8	385,9	2674,8	2021
Свердлова ул, д. 15	ТЭЦ ВА3а	ОДЗ	0,08300	0,21600	0,00750	0,04447	0,12747	2-х ступ. ВВП ГВС	714,7	285,9	34,6	23,0	1058,1	2021
Свердлова ул, д. 15А	ТЭЦ ВА3а	ОДЗ	0,05000	0,00000	0,00000	0,00000	0,05000	1-ступ. ВВП ГВС	182,6	73,0	20,8	13,9	290,3	2021
Свердлова ул, д. 15Б	ТЭЦ ВА3а	ОДЗ	0,25200	0,00000	0,00830	0,04897	0,30097	1-ступ. ВВП ГВС	950,5	380,2	104,9	70,0	1505,7	2021
Свердлова ул, д. 16	ТЭЦ ВА3а	ЖФ	0,57100	0,00000	0,05279	0,24580	0,81680	2-х ступ. ВВП ГВС	952,2	380,9	237,8	158,5	1729,4	2021
Свердлова ул, д. 17	ТЭЦ ВА3а	ЖФ	0,84400	0,00000	0,07448	0,37800	1,22200	2-х ступ. ВВП ГВС	1004,9	402,0	351,5	234,3	1992,7	2021
Свердлова ул, д. 17А	ТЭЦ ВА3а	ОДЗ	0,34000	0,00000	0,00410	0,02318	0,36318	1-ступ. ВВП ГВС	997,4	398,9	141,6	94,4	1632,3	2021

ОБОСНОВЫВАЮЩИЕ МАТЕРИАЛЫ К СХЕМЕ ТЕПЛОСНАБЖЕНИЯ ГОРОДСКОГО ОКРУГА ТОЛЬЯТТИ ДО 2038 ГОДА. ГЛАВА 9 «ПРЕДЛОЖЕНИЯ ПО ПЕРЕВОДУ ОТКРЫТЫХ СИСТЕМ ТЕПЛОСНАБЖЕНИЯ (ГОРЯЧЕГО ВОДОСНАБЖЕНИЯ) В ЗАКРЫТЫЕ СИСТЕМЫ ГОРЯЧЕГО ВОДОСНАБЖЕНИЯ»

Наименование потребителя	Источник т/с	Назначение здания	Расчетная тепловая нагрузка отопления, Гкал/ч	Расчетная тепловая нагрузка вентиляции, Гкал/ч	Среднечасовая тепловая нагрузка ГВС, Гкал/ч	Максимальная тепловая нагрузка ГВС, Гкал/ч	Суммарная нагрузка на узле ввода (без вентиляции), Гкал/ч	Вид оборудования в системе ГВС	Стоимость оборудования с НДС, тыс. руб.	Строительно-монтажные работы (СМР) с НДС, тыс. руб.	Работы по реконструкции системы ГВС с НДС, тыс. руб., в т. ч.		Всего, тыс. руб.	Год закрытия системы ГВС
											стоимость оборудования с НДС, тыс. руб.	СМР с НДС, тыс. руб.		
Свердлова ул, д. 19	ТЭЦ ВА3а	ЖФ	0,72800	0,00000	0,03082	0,16300	0,89100	2-х ступ. ВВП ГВС	918,9	367,6	303,1	202,1	1791,7	2021
Свердлова ул, д. 1А	ТЭЦ ВА3а	ОДЗ	0,18900	0,05300	0,01514	0,09010	0,27910	2-х ступ. ВВП ГВС	950,5	380,2	78,7	52,5	1461,9	2021
Свердлова ул, д. 1Б	ТЭЦ ВА3а	ОДЗ	0,21100	0,12700	0,01570	0,08909	0,30009	2-х ступ. ВВП ГВС	950,5	380,2	87,9	58,6	1477,2	2021
Свердлова ул, д. 1В	ТЭЦ ВА3а	ЖФ	0,40920	0,00000	0,03565	0,19000	0,59920	2-х ступ. ВВП ГВС	930,0	372,0	170,4	113,6	1586,0	2021
Свердлова ул, д. 2	ТЭЦ ВА3а	ЖФ	0,61200	0,00000	0,09435	0,47600	1,08800	2-х ступ. ВВП ГВС	1043,8	417,5	254,8	169,9	1886,1	2021
Свердлова ул, д. 20	ТЭЦ ВА3а	ЖФ	0,41300	0,00000	0,03373	0,17500	0,58800	2-х ступ. ВВП ГВС	921,7	368,7	172,0	114,7	1577,0	2021
Свердлова ул, д. 22	ТЭЦ ВА3а	ОДЗ	0,38500	0,00500	0,01690	0,09901	0,48401	2-х ступ. ВВП ГВС	891,1	356,4	160,3	106,9	1514,8	2021
Свердлова ул, д. 22А	ТЭЦ ВА3а	ЖФ	0,26410	0,00000	0,00919	0,05982	0,32392	2-х ступ. ВВП ГВС	950,5	380,2	110,0	73,3	1514,1	2021
Свердлова ул, д. 23	ТЭЦ ВА3а	ОДЗ	0,38200	0,53100	0,02500	0,13562	0,51762	2-х ступ. ВВП ГВС	907,8	363,1	159,1	106,0	1536,0	2021
Свердлова ул, д. 24	ТЭЦ ВА3а	ЖФ	1,29200	0,00000	0,14933	0,52500	1,81700	2-х ступ. ВВП ГВС	1066,0	426,4	538,0	358,7	2389,1	2021
Свердлова ул, д. 24А	ТЭЦ ВА3а	ОДЗ	0,14600	0,07400	0,00261	0,01583	0,16183	1-ступ. ВВП ГВС	720,6	288,3	60,8	40,5	1110,2	2021
Свердлова ул, д. 25	ТЭЦ ВА3а	ЖФ	2,20200	0,00000	0,15226	0,53300	2,73500	2-х ступ. ВВП ГВС	1068,8	427,5	916,9	611,3	3024,5	2021
Свердлова ул, д. 26	ТЭЦ ВА3а	ОДЗ	0,24300	0,10200	0,01701	0,09970	0,34270	2-х ступ. ВВП ГВС	990,5	396,2	101,2	67,5	1555,3	2021
Свердлова ул, д. 27	ТЭЦ ВА3а	ОДЗ	0,25500	0,07500	0,02207	0,12430	0,37930	2-х ступ. ВВП ГВС	997,4	398,9	106,2	70,8	1573,3	2021
Свердлова ул, д. 28	ТЭЦ ВА3а	ОДЗ	0,10800	0,07900	0,00630	0,03766	0,14566	2-х ступ. ВВП ГВС	716,8	286,7	45,0	30,0	1078,4	2021
Свердлова ул, д. 29	ТЭЦ ВА3а	ЖФ	1,04000	0,00000	0,05256	0,24500	1,28500	2-х ступ. ВВП ГВС	952,2	380,9	433,1	288,7	2054,9	2021
Свердлова ул, д. 3	ТЭЦ ВА3а	ЖФ	0,44190	0,00000	0,02827	0,15444	0,59634	2-х ступ. ВВП ГВС	913,3	365,3	184,0	122,7	1585,4	2021
Свердлова ул, д. 30	ТЭЦ ВА3а	ЖФ	0,34820	0,00000	0,02495	0,13642	0,48462	2-х ступ. ВВП ГВС	907,8	363,1	145,0	96,7	1512,6	2021
Свердлова ул, д. 32	ТЭЦ ВА3а	ЖФ	0,70100	0,00000	0,07315	0,31080	1,01180	2-х ступ. ВВП ГВС	977,2	390,9	291,9	194,6	1854,6	2021
Свердлова ул, д. 32А	ТЭЦ ВА3а	ЖФ	0,08300	0,15000	0,00283	0,01670	0,09970	1-ступ. ВВП ГВС	714,7	285,9	34,6	23,0	1058,1	2021
Свердлова ул, д. 35	ТЭЦ ВА3а	ЖФ	0,45930	0,00000	0,07327	0,32641	0,78571	2-х ступ. ВВП ГВС	985,5	394,2	191,3	127,5	1698,5	2021
Свердлова ул, д. 36	ТЭЦ ВА3а	ОДЗ	0,24300	0,10200	0,01701	0,09970	0,34270	2-х ступ. ВВП ГВС	990,5	396,2	101,2	67,5	1555,3	2021
Свердлова ул, д. 37	ТЭЦ ВА3а	ЖФ	0,60500	0,00000	0,02572	0,14100	0,74600	2-х ступ. ВВП ГВС	907,8	363,1	251,9	168,0	1690,8	2021
Свердлова ул, д. 37А	ТЭЦ ВА3а	ОДЗ	0,05400	0,00000	0,00000	0,00000	0,05400	1-ступ. ВВП ГВС	182,6	73,0	22,5	15,0	293,1	2021
Свердлова ул, д. 3Б	ТЭЦ ВА3а	ОДЗ	0,04900	0,08300	0,00000	0,00000	0,04900	1-ступ. ВВП ГВС	182,6	73,0	20,4	13,6	289,6	2021
Свердлова ул, д. 4	ТЭЦ ВА3а	ЖФ	0,61200	0,00000	0,09435	0,47600	1,08800	2-х ступ. ВВП ГВС	1043,8	417,5	254,8	169,9	1886,1	2021

ОБОСНОВЫВАЮЩИЕ МАТЕРИАЛЫ К СХЕМЕ ТЕПЛОСНАБЖЕНИЯ ГОРОДСКОГО ОКРУГА ТОЛЬЯТТИ ДО 2038 ГОДА. ГЛАВА 9 «ПРЕДЛОЖЕНИЯ ПО ПЕРЕВОДУ ОТКРЫТЫХ СИСТЕМ ТЕПЛОСНАБЖЕНИЯ (ГОРЯЧЕГО ВОДОСНАБЖЕНИЯ) В ЗАКРЫТЫЕ СИСТЕМЫ ГОРЯЧЕГО ВОДОСНАБЖЕНИЯ»

Наименование потребителя	Источник т/с	Назначение здания	Расчетная тепловая нагрузка отопления, Гкал/ч	Расчетная тепловая нагрузка вентиляции, Гкал/ч	Среднечасовая тепловая нагрузка ГВС, Гкал/ч	Максимальная тепловая нагрузка ГВС, Гкал/ч	Суммарная нагрузка на узле ввода (без вентиляции), Гкал/ч	Вид оборудования в системе ГВС	Стоимость оборудования с НДС, тыс. руб.	Строительно-монтажные работы (СМР) с НДС, тыс. руб.	Работы по реконструкции системы ГВС с НДС, тыс. руб., в т. ч.		Всего, тыс. руб.	Год закрытия системы ГВС
											стоимость оборудования с НДС, тыс. руб.	СМР с НДС, тыс. руб.		
Свердлова ул, д. 41	ТЭЦ ВА3а	ЖФ	3,18110	0,00000	0,25634	0,95429	4,13539	2-х ступ. ВВП ГВС	1240,9	496,4	1324,7	883,1	3945,0	2021
Свердлова ул, д. 42	ТЭЦ ВА3а	ЖФ	1,16830	0,00000	0,10946	0,41540	1,58370	2-х ступ. ВВП ГВС	1021,6	408,6	486,5	324,3	2241,1	2021
Свердлова ул, д. 43	ТЭЦ ВА3а	ЖФ	1,20300	0,00000	0,06379	0,28200	1,48500	2-х ступ. ВВП ГВС	966,1	386,4	500,9	334,0	2187,4	2021
Свердлова ул, д. 44	ТЭЦ ВА3а	ЖФ	0,71870	0,00000	0,05453	0,25372	0,97242	2-х ступ. ВВП ГВС	955,0	382,0	299,3	199,5	1835,8	2021
Свердлова ул, д. 45	ТЭЦ ВА3а	ОДЗ	0,19300	0,02300	0,01969	0,11300	0,30600	2-х ступ. ВВП ГВС	950,5	380,2	80,4	53,6	1464,7	2021
Свердлова ул, д. 45 А	ТЭЦ ВА3а	ОДЗ	0,19300	0,04000	0,00150	0,00969	0,20269	1-ступ. ВВП ГВС	950,5	380,2	80,4	53,6	1464,7	2021
Свердлова ул, д. 45А	ТЭЦ ВА3а	ОДЗ	0,03700	0,00000	0,00020	0,00192	0,03892	1-ступ. ВВП ГВС	178,0	71,2	15,4	10,3	274,9	2021
Свердлова ул, д. 46	ТЭЦ ВА3а	ЖФ	0,90500	0,00000	0,07882	0,32750	1,23250	2-х ступ. ВВП ГВС	985,5	394,2	376,9	251,2	2007,8	2021
Свердлова ул, д. 47	ТЭЦ ВА3а	ЖФ	0,90800	0,00000	0,14885	0,62920	1,53720	2-х ступ. ВВП ГВС	1107,7	443,1	378,1	252,1	2180,9	2021
Свердлова ул, д. 48	ТЭЦ ВА3а	ЖФ	2,20400	0,00000	0,25651	0,81660	3,02060	2-х ступ. ВВП ГВС	1182,6	473,0	917,8	611,8	3185,3	2021
Свердлова ул, д. 49	ТЭЦ ВА3а	ЖФ	0,84140	0,00000	0,03642	0,18763	1,02903	2-х ступ. ВВП ГВС	927,2	370,9	350,4	233,6	1882,0	2021
Свердлова ул, д. 5	ТЭЦ ВА3а	ЖФ	0,40540	0,00000	0,03197	0,17632	0,58172	2-х ступ. ВВП ГВС	924,4	369,8	168,8	112,5	1575,6	2021
Свердлова ул, д. 51	ТЭЦ ВА3а	ОДЗ	0,08400	0,11800	0,00350	0,02233	0,10633	2-х ступ. ВВП ГВС	714,7	285,9	35,0	23,3	1058,8	2021
Свердлова ул, д. 52	ТЭЦ ВА3а	ЖФ	0,76500	0,00000	0,04229	0,20830	0,97330	2-х ступ. ВВП ГВС	935,5	374,2	318,6	212,4	1840,7	2021
Свердлова ул, д. 53	ТЭЦ ВА3а	ОДЗ	0,01500	0,00000	0,00093	0,00310	0,01810	1-ступ. ВВП ГВС	178,0	71,2	6,2	4,2	259,6	2021
Свердлова ул, д. 54	ТЭЦ ВА3а	ЖФ	0,71400	0,00000	0,04075	0,20250	0,91650	2-х ступ. ВВП ГВС	932,8	373,1	297,3	198,2	1801,4	2021
Свердлова ул, д. 6	ТЭЦ ВА3а	ЖФ	0,61200	0,00000	0,09435	0,47600	1,08800	2-х ступ. ВВП ГВС	1043,8	417,5	254,8	169,9	1886,1	2021
Свердлова ул, д. 62	ТЭЦ ВА3а	ЖФ	0,39700	0,00000	0,03321	0,17290	0,56990	2-х ступ. ВВП ГВС	921,7	368,7	165,3	110,2	1565,9	2021
Свердлова ул, д. 66	ТЭЦ ВА3а	ЖФ	1,16500	0,00000	0,10876	0,41380	1,57880	2-х ступ. ВВП ГВС	1018,8	407,5	485,1	323,4	2234,9	2021
Свердлова ул, д. 68	ТЭЦ ВА3а	ЖФ	2,15500	0,00000	0,21057	0,69200	2,84700	2-х ступ. ВВП ГВС	1132,6	453,1	897,4	598,2	3081,3	2021
Свердлова ул, д. 7	ТЭЦ ВА3а	ОДЗ	0,18900	0,05300	0,01514	0,09010	0,27910	2-х ступ. ВВП ГВС	950,5	380,2	78,7	52,5	1461,9	2021
Свердлова ул, д. 70	ТЭЦ ВА3а	ОДЗ	0,23700	0,06300	0,01814	0,10540	0,34240	2-х ступ. ВВП ГВС	990,5	396,2	98,7	65,8	1551,2	2021
Свердлова ул, д. 74	ТЭЦ ВА3а	ЖФ	1,16500	0,00000	0,12382	0,55200	1,71700	2-х ступ. ВВП ГВС	1077,1	430,8	485,1	323,4	2316,5	2021
Свердлова ул, д. 78	ТЭЦ ВА3а	ЖФ	0,39700	0,00000	0,03321	0,17290	0,56990	2-х ступ. ВВП ГВС	921,7	368,7	165,3	110,2	1565,9	2021
Свердлова ул, д. 7А	ТЭЦ ВА3а	ОДЗ	0,28200	0,17000	0,00000	0,00000	0,28200	1-ступ. ВВП ГВС	950,5	380,2	117,4	78,3	1526,5	2021
Свердлова ул, д. 7В	ТЭЦ ВА3а	ЖФ	0,20890	0,00000	0,03140	0,16601	0,37491	2-х ступ. ВВП ГВС	997,4	398,9	87,0	58,0	1541,3	2021

ОБОСНОВЫВАЮЩИЕ МАТЕРИАЛЫ К СХЕМЕ ТЕПЛОСНАБЖЕНИЯ ГОРОДСКОГО ОКРУГА ТОЛЬЯТТИ ДО 2038 ГОДА. ГЛАВА 9 «ПРЕДЛОЖЕНИЯ ПО ПЕРЕВОДУ ОТКРЫТЫХ СИСТЕМ ТЕПЛОСНАБЖЕНИЯ (ГОРЯЧЕГО ВОДОСНАБЖЕНИЯ) В ЗАКРЫТЫЕ СИСТЕМЫ ГОРЯЧЕГО ВОДОСНАБЖЕНИЯ»

Наименование потребителя	Источник т/с	Назначение здания	Расчетная тепловая нагрузка отопления, Гкал/ч	Расчетная тепловая нагрузка вентиляции, Гкал/ч	Среднечасовая тепловая нагрузка ГВС, Гкал/ч	Максимальная тепловая нагрузка ГВС, Гкал/ч	Суммарная нагрузка на узле ввода (без вентиляции), Гкал/ч	Вид оборудования в системе ГВС	Стоимость оборудования с НДС, тыс. руб.	Строительно-монтажные работы (СМР) с НДС, тыс. руб.	Работы по реконструкции системы ГВС с НДС, тыс. руб., в т. ч.		Всего, тыс. руб.	Год закрытия системы ГВС
											стоимость оборудования с НДС, тыс. руб.	СМР с НДС, тыс. руб.		
Свердлова ул, д. 7Г	ТЭЦ ВА3а	ЖФ	0,46000	0,00000	0,02982	0,15880	0,61880	2-х ступ. ВВП ГВС	916,1	366,4	191,5	127,7	1601,8	2021
Свердлова ул, д. 7Д	ТЭЦ ВА3а	ЖФ	0,46000	0,00000	0,02982	0,15880	0,61880	2-х ступ. ВВП ГВС	916,1	366,4	191,5	127,7	1601,8	2021
Свердлова ул, д. 8	ТЭЦ ВА3а	ЖФ	1,96200	0,00000	0,40754	1,45400	3,41600	2-х ступ. ВВП ГВС	1443,6	577,4	817,0	544,7	3382,7	2021
Свердлова ул, д. 80	ТЭЦ ВА3а	ЖФ	1,16500	0,00000	0,10876	0,41380	1,57880	2-х ступ. ВВП ГВС	1018,8	407,5	485,1	323,4	2234,9	2021
Свердлова ул, д. 80А	ТЭЦ ВА3а	ОДЗ	0,01500	0,00000	0,00150	0,00969	0,02469	2-х ступ. ВВП ГВС	178,0	71,2	6,2	4,2	259,6	2021
Свердлова ул, д. 82	ТЭЦ ВА3а	ОДЗ	0,61600	0,49700	0,08730	0,36108	0,97708	2-х ступ. ВВП ГВС	999,4	399,8	256,5	171,0	1826,7	2021
Свердлова ул, д. 84	ТЭЦ ВА3а	ОДЗ	0,25300	0,21500	0,00853	0,05330	0,30630	2-х ступ. ВВП ГВС	950,5	380,2	105,4	70,2	1506,4	2021
Свердлова ул, д. 8А	ТЭЦ ВА3а	ОДЗ	0,01900	0,00000	0,00030	0,00252	0,02152	1-ступ. ВВП ГВС	178,0	71,2	7,9	5,3	262,4	2021
Свердлова ул, д. 9	ТЭЦ ВА3а	ОДЗ	0,56300	1,02600	0,07380	0,32500	0,88800	2-х ступ. ВВП ГВС	982,7	393,1	234,4	156,3	1766,6	2021
Свердлова ул, д. 9А	ТЭЦ ВА3а	ЖФ	0,46000	0,00000	0,05973	0,31800	0,77800	2-х ступ. ВВП ГВС	980,0	392,0	191,5	127,7	1691,2	2021
Свердлова ул, д. 9Б	ТЭЦ ВА3а	ОДЗ	0,06600	0,15000	0,00200	0,01266	0,07866	1-ступ. ВВП ГВС	196,1	78,4	27,5	18,3	320,3	2021
Свердлова ул, д. 9В	ТЭЦ ВА3а	ЖФ	0,38830	0,00000	0,04430	0,21934	0,60764	2-х ступ. ВВП ГВС	941,1	376,4	161,7	107,8	1587,0	2021
Свердлова ул, д. 9Г	ТЭЦ ВА3а	ЖФ	0,46000	0,00000	0,04420	0,21802	0,67802	2-х ступ. ВВП ГВС	941,1	376,4	191,5	127,7	1636,8	2021
Свердлова ул, д. 9Ж	ТЭЦ ВА3а	ЖФ	0,41090	0,00000	0,06140	0,29089	0,70179	2-х ступ. ВВП ГВС	968,9	387,5	171,1	114,1	1641,6	2021
Свердлова ул, д. 9И	ТЭЦ ВА3а	ОДЗ	0,46130	0,00000	0,01540	0,09738	0,55868	2-х ступ. ВВП ГВС	891,1	356,4	192,1	128,1	1567,7	2021
Северная ул	ТЭЦ ВА3а	ОДЗ	0,07200	0,00000	0,00000	0,00000	0,07200	1-ступ. ВВП ГВС	190,5	76,2	30,0	20,0	316,6	2021
Северная ул, д. 101	ТЭЦ ВА3а	ОДЗ	0,67000	0,00000	0,06770	0,30869	0,97869	2-х ступ. ВВП ГВС	977,2	390,9	279,0	186,0	1833,0	2021
Северная ул, д. 103	ТЭЦ ВА3а	ОДЗ	1,20000	0,14000	0,00210	0,01325	1,21325	1-ступ. ВВП ГВС	857,8	343,1	499,7	333,1	2033,8	2021
Северная ул, д. 103А	ТЭЦ ВА3а	ОДЗ	0,65700	0,00000	0,00170	0,01162	0,66862	1-ступ. ВВП ГВС	855,0	342,0	273,6	182,4	1653,0	2021
Северная ул, д. 109	ТЭЦ ВА3а	ОДЗ	0,01000	0,00000	0,00000	0,00000	0,01000	1-ступ. ВВП ГВС	178,0	71,2	4,2	2,8	256,1	2021
Северная ул, д. 10А	ТЭЦ ВА3а	ОДЗ	0,41600	0,40400	0,01250	0,07453	0,49053	1-ступ. ВВП ГВС	882,8	353,1	173,2	115,5	1524,6	2021
Северная ул, д. 12	ТЭЦ ВА3а	ОДЗ	0,28000	0,00000	0,00140	0,00910	0,28910	1-ступ. ВВП ГВС	950,5	380,2	116,6	77,7	1525,1	2021
Северная ул, д. 18	ТЭЦ ВА3а	ОДЗ	1,80300	0,08000	0,00980	0,06060	1,86360	1-ступ. ВВП ГВС	877,2	350,9	750,8	500,5	2479,5	2021
Северная ул, д. 18, стр. 14	ТЭЦ ВА3а	ОДЗ	0,01200	0,00000	0,00000	0,00000	0,01200	1-ступ. ВВП ГВС	178,0	71,2	5,0	3,3	257,5	2021
Северная ул, д. 18, стр. 15	ТЭЦ ВА3а	ОДЗ	0,50800	0,00000	0,00010	0,00132	0,50932	1-ступ. ВВП ГВС	852,3	340,9	211,5	141,0	1545,7	2021
Северная ул, д. 18, стр. 24	ТЭЦ ВА3а	ОДЗ	0,28400	0,00000	0,00000	0,00000	0,28400	1-ступ. ВВП ГВС	950,5	380,2	118,3	78,8	1527,9	2021

ОБОСНОВЫВАЮЩИЕ МАТЕРИАЛЫ К СХЕМЕ ТЕПЛОСНАБЖЕНИЯ ГОРОДСКОГО ОКРУГА ТОЛЬЯТТИ ДО 2038 ГОДА. ГЛАВА 9 «ПРЕДЛОЖЕНИЯ ПО ПЕРЕВОДУ ОТКРЫТЫХ СИСТЕМ ТЕПЛОСНАБЖЕНИЯ (ГОРЯЧЕГО ВОДОСНАБЖЕНИЯ) В ЗАКРЫТЫЕ СИСТЕМЫ ГОРЯЧЕГО ВОДОСНАБЖЕНИЯ»

Наименование потребителя	Источник т/с	Назначение здания	Расчетная тепловая нагрузка отопления, Гкал/ч	Расчетная тепловая нагрузка вентиляции, Гкал/ч	Среднечасовая тепловая нагрузка ГВС, Гкал/ч	Максимальная тепловая нагрузка ГВС, Гкал/ч	Суммарная нагрузка на узле ввода (без вентиляции), Гкал/ч	Вид оборудования в системе ГВС	Стоимость оборудования с НДС, тыс. руб.	Строительно-монтажные работы (СМР) с НДС, тыс. руб.	Работы по реконструкции системы ГВС с НДС, тыс. руб., в т. ч.		Всего, тыс. руб.	Год закрытия системы ГВС
											стоимость оборудования с НДС, тыс. руб.	СМР с НДС, тыс. руб.		
Северная ул, д. 18, стр. 25	ТЭЦ ВА3а	ОДЗ	0,11300	0,00000	0,00000	0,00000	0,11300	1-ступ. ВВП ГВС	714,7	285,9	47,1	31,4	1078,9	2021
Северная ул, д. 18А	ТЭЦ ВА3а	ОДЗ	0,93900	0,00000	0,00470	0,02846	0,96746	1-ступ. ВВП ГВС	863,4	345,3	391,0	260,7	1860,4	2021
Северная ул, д. 19	ТЭЦ ВА3а	ОДЗ	0,49600	0,00000	0,00000	0,00000	0,49600	1-ступ. ВВП ГВС	852,3	340,9	206,5	137,7	1537,4	2021
Северная ул, д. 19, корп. 7	ТЭЦ ВА3а	ОДЗ	0,15700	0,00000	0,00000	0,00000	0,15700	1-ступ. ВВП ГВС	720,6	288,3	65,4	43,6	1117,8	2021
Северная ул, д. 20	ТЭЦ ВА3а	ОДЗ	1,65800	13,46200	0,06400	0,29879	1,95679	1-ступ. ВВП ГВС	971,6	388,7	690,4	460,3	2511,0	2021
Северная ул, д. 20А	ТЭЦ ВА3а	ОДЗ	0,01500	0,00000	0,00000	0,00000	0,01500	1-ступ. ВВП ГВС	178,0	71,2	6,2	4,2	259,6	2021
Северная ул, д. 20Б	ТЭЦ ВА3а	ОДЗ	0,02000	0,00000	0,00000	0,00000	0,02000	1-ступ. ВВП ГВС	178,0	71,2	8,3	5,6	263,1	2021
Северная ул, д. 20Д	ТЭЦ ВА3а	ОДЗ	0,91800	0,45900	0,00850	0,05009	0,96809	1-ступ. ВВП ГВС	871,7	348,7	382,3	254,8	1857,5	2021
Северная ул, д. 21	ТЭЦ ВА3а	ОДЗ	0,32000	0,69000	0,00420	0,02556	0,34556	1-ступ. ВВП ГВС	990,5	396,2	133,3	88,8	1608,8	2021
Северная ул, д. 21А	ТЭЦ ВА3а	ОДЗ	0,18000	0,20000	0,00140	0,00910	0,18910	1-ступ. ВВП ГВС	950,5	380,2	75,0	50,0	1455,7	2021
Северная ул, д. 22	ТЭЦ ВА3а	ОДЗ	2,18300	0,04700	0,01070	0,06682	2,24982	1-ступ. ВВП ГВС	877,2	350,9	909,0	606,0	2743,2	2021
Северная ул, д. 23	ТЭЦ ВА3а	ОДЗ	0,31000	0,00000	0,02000	0,11114	0,42114	2-х ступ. ВВП ГВС	896,7	358,7	129,1	86,1	1470,5	2021
Северная ул, д. 25	ТЭЦ ВА3а	ОДЗ	0,61000	0,19000	0,02500	0,13562	0,74562	2-х ступ. ВВП ГВС	907,8	363,1	254,0	169,3	1694,2	2021
Северная ул, д. 26	ТЭЦ ВА3а	ОДЗ	1,50210	0,79800	0,01390	0,07958	1,58168	1-ступ. ВВП ГВС	882,8	353,1	625,5	417,0	2278,4	2021
Северная ул, д. 27	ТЭЦ ВА3а	ОДЗ	0,50100	0,00000	0,02073	0,11800	0,61900	2-х ступ. ВВП ГВС	899,5	359,8	208,6	139,1	1606,9	2021
Северная ул, д. 29	ТЭЦ ВА3а	ОДЗ	2,19000	0,25000	0,02150	0,11862	2,30862	1-ступ. ВВП ГВС	899,5	359,8	911,9	608,0	2779,1	2021
Северная ул, д. 29А	ТЭЦ ВА3а	ОДЗ	1,20000	0,15000	0,01390	0,07958	1,27958	1-ступ. ВВП ГВС	882,8	353,1	499,7	333,1	2068,7	2021
Северная ул, д. 30	ТЭЦ ВА3а	ОДЗ	0,75900	0,44100	0,00690	0,04107	0,80007	1-ступ. ВВП ГВС	868,9	347,6	316,1	210,7	1743,2	2021
Северная ул, д. 33	ТЭЦ ВА3а	ОДЗ	0,11700	0,00000	0,00070	0,00492	0,12192	1-ступ. ВВП ГВС	714,7	285,9	48,7	32,5	1081,7	2021
Северная ул, д. 35	ТЭЦ ВА3а	ОДЗ	0,15000	0,00000	0,02195	0,12552	0,27552	2-х ступ. ВВП ГВС	950,5	380,2	62,5	41,6	1434,9	2021
Северная ул, д. 36	ТЭЦ ВА3а	ОДЗ	0,33700	0,00000	0,00000	0,00000	0,33700	1-ступ. ВВП ГВС	990,5	396,2	140,3	93,6	1620,6	2021
Северная ул, д. 37А	ТЭЦ ВА3а	ОДЗ	0,20600	0,00000	0,00000	0,00000	0,20600	1-ступ. ВВП ГВС	950,5	380,2	85,8	57,2	1473,7	2021
Северная ул, д. 39	ТЭЦ ВА3а	ОДЗ	0,13900	0,00000	0,00070	0,00492	0,14392	1-ступ. ВВП ГВС	716,8	286,7	57,9	38,6	1099,9	2021
Северная ул, д. 39А	ТЭЦ ВА3а	ОДЗ	0,98000	0,00000	0,00140	0,00910	0,98910	1-ступ. ВВП ГВС	855,0	342,0	408,1	272,1	1877,2	2021
Северная ул, д. 40	ТЭЦ ВА3а	ОДЗ	0,72000	0,13000	0,00000	0,00000	0,72000	1-ступ. ВВП ГВС	852,3	340,9	299,8	199,9	1692,9	2021
Северная ул, д. 43	ТЭЦ ВА3а	ОДЗ	0,51000	0,53600	0,00420	0,02556	0,53556	1-ступ. ВВП ГВС	860,6	344,2	212,4	141,6	1558,8	2021

ОБОСНОВЫВАЮЩИЕ МАТЕРИАЛЫ К СХЕМЕ ТЕПЛОСНАБЖЕНИЯ ГОРОДСКОГО ОКРУГА ТОЛЬЯТТИ ДО 2038 ГОДА. ГЛАВА 9 «ПРЕДЛОЖЕНИЯ ПО ПЕРЕВОДУ ОТКРЫТЫХ СИСТЕМ ТЕПЛОСНАБЖЕНИЯ (ГОРЯЧЕГО ВОДОСНАБЖЕНИЯ) В ЗАКРЫТЫЕ СИСТЕМЫ ГОРЯЧЕГО ВОДОСНАБЖЕНИЯ»

Наименование потребителя	Источник т/с	Назначение здания	Расчетная тепловая нагрузка отопления, Гкал/ч	Расчетная тепловая нагрузка вентиляции, Гкал/ч	Среднечасовая тепловая нагрузка ГВС, Гкал/ч	Максимальная тепловая нагрузка ГВС, Гкал/ч	Суммарная нагрузка на узле ввода (без вентиляции), Гкал/ч	Вид оборудования в системе ГВС	Стоимость оборудования с НДС, тыс. руб.	Строительно-монтажные работы (СМР) с НДС, тыс. руб.	Работы по реконструкции системы ГВС с НДС, тыс. руб., в т. ч.		Всего, тыс. руб.	Год закрытия системы ГВС
											стоимость оборудования с НДС, тыс. руб.	СМР с НДС, тыс. руб.		
Северная ул, д. 46	ТЭЦ ВА3а	ОДЗ	0,20000	0,00000	0,00000	0,00000	0,20000	1-ступ. ВВП ГВС	950,5	380,2	83,3	55,5	1469,6	2021
Северная ул, д. 47	ТЭЦ ВА3а	ОДЗ	0,22800	0,00000	0,00000	0,00000	0,22800	1-ступ. ВВП ГВС	950,5	380,2	94,9	63,3	1489,0	2021
Северная ул, д. 47А	ТЭЦ ВА3а	ОДЗ	0,12000	0,28800	0,00000	0,00000	0,12000	1-ступ. ВВП ГВС	714,7	285,9	50,0	33,3	1083,8	2021
Северная ул, д. 50	ТЭЦ ВА3а	ОДЗ	0,01900	0,00000	0,00000	0,00000	0,01900	1-ступ. ВВП ГВС	178,0	71,2	7,9	5,3	262,4	2021
Северная ул, д. 51	ТЭЦ ВА3а	ОДЗ	1,72300	2,44700	0,01280	0,07609	1,79909	1-ступ. ВВП ГВС	882,8	353,1	717,5	478,3	2431,7	2021
Северная ул, д. 53	ТЭЦ ВА3а	ОДЗ	0,22800	0,00000	0,00000	0,00000	0,22800	1-ступ. ВВП ГВС	950,5	380,2	94,9	63,3	1489,0	2021
Северная ул, д. 55	ТЭЦ ВА3а	ОДЗ	1,71000	0,00000	0,01044	0,06457	1,77457	1-ступ. ВВП ГВС	877,2	350,9	712,1	474,7	2414,9	2021
Северная ул, д. 57	ТЭЦ ВА3а	ОДЗ	0,79900	0,49500	0,00480	0,02904	0,82804	1-ступ. ВВП ГВС	863,4	345,3	332,7	221,8	1763,2	2021
Северная ул, д. 61	ТЭЦ ВА3а	ОДЗ	0,26990	0,00000	0,00460	0,02881	0,29871	1-ступ. ВВП ГВС	950,5	380,2	112,4	74,9	1518,1	2021
Северная ул, д. 65	ТЭЦ ВА3а	ОДЗ	0,21700	0,00000	0,00200	0,01266	0,22966	1-ступ. ВВП ГВС	950,5	380,2	90,4	60,2	1481,4	2021
Северная ул, д. 65А	ТЭЦ ВА3а	ОДЗ	0,16600	0,00000	0,01020	0,05953	0,22553	2-х ступ. ВВП ГВС	950,5	380,2	69,1	46,1	1446,0	2021
Северная ул, д. 67	ТЭЦ ВА3а	ОДЗ	1,42900	0,70200	0,00000	0,00000	1,42900	1-ступ. ВВП ГВС	852,3	340,9	595,1	396,7	2184,9	2021
Северная ул, д. 71	ТЭЦ ВА3а	ОДЗ	0,22800	0,00000	0,00450	0,02827	0,25627	1-ступ. ВВП ГВС	950,5	380,2	94,9	63,3	1489,0	2021
Северная ул, д. 75	ТЭЦ ВА3а	ОДЗ	0,63200	1,15300	0,02210	0,12516	0,75716	1-ступ. ВВП ГВС	902,2	360,9	263,2	175,4	1701,7	2021
Северная ул, д. 79	ТЭЦ ВА3а	ОДЗ	0,53930	0,56080	0,00410	0,02498	0,56428	1-ступ. ВВП ГВС	860,6	344,2	224,6	149,7	1579,1	2021
Северная ул, д. 81	ТЭЦ ВА3а	ОДЗ	2,62300	0,00000	0,03560	0,18339	2,80639	1-ступ. ВВП ГВС	927,2	370,9	1092,3	728,2	3118,5	2021
Северная ул, д. 83	ТЭЦ ВА3а	ОДЗ	0,06000	0,00000	0,00238	0,01360	0,07360	2-х ступ. ВВП ГВС	190,5	76,2	25,0	16,7	308,3	2021
Северная ул, д. 9	ТЭЦ ВА3а	ОДЗ	1,63250	0,64800	0,00990	0,06154	1,69404	1-ступ. ВВП ГВС	877,2	350,9	679,8	453,2	2361,1	2021
Северная ул, д. 9, стр. 13	ТЭЦ ВА3а	ОДЗ	0,21000	0,00000	0,00000	0,00000	0,21000	1-ступ. ВВП ГВС	950,5	380,2	87,4	58,3	1476,5	2021
Северная ул, д. 95	ТЭЦ ВА3а	ОДЗ	0,09000	0,00000	0,00070	0,00492	0,09492	1-ступ. ВВП ГВС	714,7	285,9	37,5	25,0	1063,0	2021
Северная ул, д. 97А	ТЭЦ ВА3а	ОДЗ	0,07330	0,00000	0,00000	0,00000	0,07330	1-ступ. ВВП ГВС	190,5	76,2	30,5	20,3	317,5	2021
Северная ул, д. 99	ТЭЦ ВА3а	ОДЗ	0,68000	0,00000	0,00560	0,03365	0,71365	1-ступ. ВВП ГВС	866,1	346,5	283,2	188,8	1684,5	2021
Северная, д. 19, корп. 8	ТЭЦ ВА3а	ОДЗ	0,06000	0,00000	0,00330	0,02031	0,08031	2-х ступ. ВВП ГВС	714,7	285,9	25,0	16,7	1042,2	2021
Солнечный б-р, д. 3, корп. 2	ТЭЦ ВА3а	ОДЗ	0,36000	0,05100	0,06360	0,29772	0,65772	2-х ступ. ВВП ГВС	971,6	388,7	149,9	99,9	1610,1	2021
Спортивная ул, д. 10	ТЭЦ ВА3а	ЖФ	0,36800	0,00000	0,03602	0,18420	0,55220	2-х ступ. ВВП ГВС	927,2	370,9	153,2	102,2	1553,5	2021
Спортивная ул, д. 11	ТЭЦ ВА3а	ОДЗ	0,15600	0,23000	0,00720	0,04371	0,19971	2-х ступ. ВВП ГВС	950,5	380,2	65,0	43,3	1439,0	2021

ОБОСНОВЫВАЮЩИЕ МАТЕРИАЛЫ К СХЕМЕ ТЕПЛОСНАБЖЕНИЯ ГОРОДСКОГО ОКРУГА ТОЛЬЯТТИ ДО 2038 ГОДА. ГЛАВА 9 «ПРЕДЛОЖЕНИЯ ПО ПЕРЕВОДУ ОТКРЫТЫХ СИСТЕМ ТЕПЛОСНАБЖЕНИЯ (ГОРЯЧЕГО ВОДОСНАБЖЕНИЯ) В ЗАКРЫТЫЕ СИСТЕМЫ ГОРЯЧЕГО ВОДОСНАБЖЕНИЯ»

Наименование потребителя	Источник т/с	Назначение здания	Расчетная тепловая нагрузка отопления, Гкал/ч	Расчетная тепловая нагрузка вентиляции, Гкал/ч	Среднечасовая тепловая нагрузка ГВС, Гкал/ч	Максимальная тепловая нагрузка ГВС, Гкал/ч	Суммарная нагрузка на узле ввода (без вентиляции), Гкал/ч	Вид оборудования в системе ГВС	Стоимость оборудования с НДС, тыс. руб.	Строительно-монтажные работы (СМР) с НДС, тыс. руб.	Работы по реконструкции системы ГВС с НДС, тыс. руб., в т. ч.		Всего, тыс. руб.	Год закрытия системы ГВС
											стоимость оборудования с НДС, тыс. руб.	СМР с НДС, тыс. руб.		
Спортивная ул, д. 12	ТЭЦ ВА3а	ЖФ	0,74900	0,00000	0,04996	0,23600	0,98500	2-х ступ. ВВП ГВС	946,6	378,7	311,9	207,9	1845,1	2021
Спортивная ул, д. 12А	ТЭЦ ВА3а	ОДЗ	0,03000	0,15000	0,00000	0,00000	0,03000	1-ступ. ВВП ГВС	178,0	71,2	12,5	8,3	270,0	2021
Спортивная ул, д. 14	ТЭЦ ВА3а	ЖФ	0,77640	0,00000	0,05066	0,24092	1,01732	2-х ступ. ВВП ГВС	949,4	379,8	323,3	215,5	1868,0	2021
Спортивная ул, д. 16	ТЭЦ ВА3а	ЖФ	2,09610	0,00000	0,11399	0,43227	2,52837	1-ступ. ВВП ГВС	1027,2	410,9	872,8	581,9	2892,8	2021
Спортивная ул, д. 18	ТЭЦ ВА3а	ЖФ	0,90030	0,00000	0,13939	0,61668	1,51698	2-х ступ. ВВП ГВС	1102,1	440,8	374,9	249,9	2167,8	2021
Спортивная ул, д. 18А	ТЭЦ ВА3а	ЖФ	0,25710	0,00000	0,01402	0,08420	0,34130	2-х ступ. ВВП ГВС	990,5	396,2	107,1	71,4	1565,1	2021
Спортивная ул, д. 18Б	ТЭЦ ВА3а	ЖФ	0,25540	0,00000	0,01509	0,08852	0,34392	2-х ступ. ВВП ГВС	990,5	396,2	106,4	70,9	1563,9	2021
Спортивная ул, д. 18В	ТЭЦ ВА3а	ОДЗ	0,34300	0,14900	0,01080	0,06283	0,40583	1-ступ. ВВП ГВС	877,2	350,9	142,8	95,2	1466,2	2021
Спортивная ул, д. 1А	ТЭЦ ВА3а	ОДЗ	0,26000	0,08200	0,01030	0,06008	0,32008	2-х ступ. ВВП ГВС	950,5	380,2	108,3	72,2	1511,2	2021
Спортивная ул, д. 22	ТЭЦ ВА3а	ОДЗ	0,99000	0,50000	0,00690	0,04107	1,03107	1-ступ. ВВП ГВС	868,9	347,6	412,2	274,8	1903,6	2021
Спортивная ул, д. 26	ТЭЦ ВА3а	ОДЗ	0,09600	0,11700	0,01120	0,06502	0,16102	2-х ступ. ВВП ГВС	720,6	288,3	40,0	26,7	1075,5	2021
Спортивная ул, д. 3	ТЭЦ ВА3а	ОДЗ	0,02220	0,00000	0,00000	0,00000	0,02220	1-ступ. ВВП ГВС	178,0	71,2	9,2	6,2	264,6	2021
Спортивная ул, д. 4	ТЭЦ ВА3а	ЖФ	0,74000	0,00000	0,04009	0,20000	0,94000	2-х ступ. ВВП ГВС	932,8	373,1	308,1	205,4	1819,4	2021
Спортивная ул, д. 4А	ТЭЦ ВА3а	ЖФ	0,24460	0,00000	0,02903	0,17452	0,41912	2-х ступ. ВВП ГВС	921,7	368,7	101,9	67,9	1460,1	2021
Спортивная ул, д. 4Б	ТЭЦ ВА3а	ЖФ	0,26310	0,00000	0,01516	0,08933	0,35243	2-х ступ. ВВП ГВС	990,5	396,2	109,6	73,0	1569,3	2021
Спортивная ул, д. 4В	ТЭЦ ВА3а	ОДЗ	0,15500	0,32200	0,01580	0,08961	0,24461	2-х ступ. ВВП ГВС	950,5	380,2	64,5	43,0	1438,3	2021
Спортивная ул, д. 6	ТЭЦ ВА3а	ЖФ	2,23580	0,00000	0,14770	0,53213	2,76793	2-х ступ. ВВП ГВС	1068,8	427,5	931,0	620,7	3048,0	2021
Спортивная ул, д. 8	ТЭЦ ВА3а	ЖФ	0,94030	0,00000	0,07516	0,31932	1,25962	2-х ступ. ВВП ГВС	982,7	393,1	391,6	261,0	2028,4	2021
Спортивная ул, д. 8А	ТЭЦ ВА3а	ЖФ	0,28120	0,00000	0,01588	0,09482	0,37602	2-х ступ. ВВП ГВС	997,4	398,9	117,1	78,1	1591,5	2021
Спортивная ул, д. 8Б	ТЭЦ ВА3а	ЖФ	0,27090	0,00000	0,01568	0,09290	0,36380	2-х ступ. ВВП ГВС	997,4	398,9	112,8	75,2	1584,3	2021
Спортивная ул, д. 9	ТЭЦ ВА3а	ОДЗ	0,20800	0,08700	0,00450	0,02730	0,23530	1-ступ. ВВП ГВС	950,5	380,2	86,6	57,7	1475,1	2021
Степана Разина пр-кт, д. 10	ТЭЦ ВА3а	ЖФ	1,54480	0,00000	0,15257	0,53765	2,08245	2-х ступ. ВВП ГВС	1071,6	428,6	643,3	428,8	2572,3	2021
Степана Разина пр-кт, д. 11	ТЭЦ ВА3а	ЖФ	1,05050	0,00000	0,11776	0,55850	1,60900	2-х ступ. ВВП ГВС	1079,9	432,0	437,4	291,6	2240,9	2021
Степана Разина пр-кт, д. 12	ТЭЦ ВА3а	ОДЗ	0,69200	0,60600	0,04580	0,22405	0,91605	2-х ступ. ВВП ГВС	943,9	377,5	288,2	192,1	1801,7	2021
Степана Разина пр-кт, д. 12А	ТЭЦ ВА3а	ОДЗ	0,01200	0,00000	0,00150	0,00969	0,02169	2-х ступ. ВВП ГВС	178,0	71,2	5,0	3,3	257,5	2021
Степана Разина пр-кт, д. 13	ТЭЦ ВА3а	ОДЗ	0,24300	0,10200	0,01701	0,09970	0,34270	2-х ступ. ВВП ГВС	990,5	396,2	101,2	67,5	1555,3	2021

ОБОСНОВЫВАЮЩИЕ МАТЕРИАЛЫ К СХЕМЕ ТЕПЛОСНАБЖЕНИЯ ГОРОДСКОГО ОКРУГА ТОЛЬЯТТИ ДО 2038 ГОДА. ГЛАВА 9 «ПРЕДЛОЖЕНИЯ ПО ПЕРЕВОДУ ОТКРЫТЫХ СИСТЕМ ТЕПЛОСНАБЖЕНИЯ (ГОРЯЧЕГО ВОДОСНАБЖЕНИЯ) В ЗАКРЫТЫЕ СИСТЕМЫ ГОРЯЧЕГО ВОДОСНАБЖЕНИЯ»

Наименование потребителя	Источник т/с	Назначение здания	Расчетная тепловая нагрузка отопления, Гкал/ч	Расчетная тепловая нагрузка вентиляции, Гкал/ч	Среднечасовая тепловая нагрузка ГВС, Гкал/ч	Максимальная тепловая нагрузка ГВС, Гкал/ч	Суммарная нагрузка на узле ввода (без вентиляции), Гкал/ч	Вид оборудования в системе ГВС	Стоимость оборудования с НДС, тыс. руб.	Строительно-монтажные работы (СМР) с НДС, тыс. руб.	Работы по реконструкции системы ГВС с НДС, тыс. руб., в т. ч.		Всего, тыс. руб.	Год закрытия системы ГВС
											стоимость оборудования с НДС, тыс. руб.	СМР с НДС, тыс. руб.		
Степана Разина пр-кт, д. 14	ТЭЦ ВА3а	ЖФ	1,52600	0,00000	0,15207	0,53250	2,05850	2-х ступ. ВВП ГВС	1068,8	427,5	635,4	423,6	2555,4	2021
Степана Разина пр-кт, д. 15	ТЭЦ ВА3а	ЖФ	0,90700	0,00000	0,09130	0,36250	1,26950	2-х ступ. ВВП ГВС	999,4	399,8	377,7	251,8	2028,6	2021
Степана Разина пр-кт, д. 15А	ТЭЦ ВА3а	ОДЗ	0,05800	0,00000	0,00284	0,01680	0,07480	2-х ступ. ВВП ГВС	196,1	78,4	24,2	16,1	314,8	2021
Степана Разина пр-кт, д. 16А	ТЭЦ ВА3а	ОДЗ	0,19000	0,00000	0,00000	0,00000	0,19000	1-ступ. ВВП ГВС	950,5	380,2	79,1	52,7	1462,6	2021
Степана Разина пр-кт, д. 18	ТЭЦ ВА3а	ЖФ	1,75300	0,00000	0,11350	0,42570	2,17870	2-х ступ. ВВП ГВС	1024,4	409,8	730,0	486,6	2650,7	2021
Степана Разина пр-кт, д. 19	ТЭЦ ВА3а	ЖФ	0,55330	0,00000	0,04446	0,25361	0,80691	2-х ступ. ВВП ГВС	955,0	382,0	230,4	153,6	1721,0	2021
Степана Разина пр-кт, д. 19А	ТЭЦ ВА3а	ОДЗ	0,20800	0,00000	0,00620	0,03828	0,24628	1-ступ. ВВП ГВС	950,5	380,2	86,6	57,7	1475,1	2021
Степана Разина пр-кт, д. 2	ТЭЦ ВА3а	ЖФ	1,54120	0,00000	0,15207	0,53250	2,07370	2-х ступ. ВВП ГВС	1068,8	427,5	641,8	427,9	2565,9	2021
Степана Разина пр-кт, д. 20	ТЭЦ ВА3а	ЖФ	0,00000	0,00000	0,06696	0,34800	0,34800	#ДЕЛ/0!	990,5	396,2	0,0	0,0	1386,7	2021
Степана Разина пр-кт, д. 21	ТЭЦ ВА3а	ЖФ	0,62700	0,00000	0,05510	0,25462	0,88162	2-х ступ. ВВП ГВС	955,0	382,0	261,1	174,1	1772,1	2021
Степана Разина пр-кт, д. 22	ТЭЦ ВА3а	ЖФ	1,60200	0,00000	0,09632	0,37600	1,97800	2-х ступ. ВВП ГВС	1004,9	402,0	667,1	444,7	2518,7	2021
Степана Разина пр-кт, д. 22А	ТЭЦ ВА3а	ОДЗ	0,06500	0,00000	0,00000	0,00000	0,06500	1-ступ. ВВП ГВС	190,5	76,2	27,1	18,0	311,8	2021
Степана Разина пр-кт, д. 23	ТЭЦ ВА3а	ОДЗ	0,09100	0,16600	0,01200	0,06937	0,16037	2-х ступ. ВВП ГВС	720,6	288,3	37,9	25,3	1072,0	2021
Степана Разина пр-кт, д. 24	ТЭЦ ВА3а	ЖФ	0,38100	0,00000	0,03348	0,17400	0,55500	2-х ступ. ВВП ГВС	921,7	368,7	158,7	105,8	1554,7	2021
Степана Разина пр-кт, д. 25	ТЭЦ ВА3а	ЖФ	0,58990	0,00000	0,04380	0,24924	0,83914	2-х ступ. ВВП ГВС	952,2	380,9	245,6	163,8	1742,5	2021
Степана Разина пр-кт, д. 26	ТЭЦ ВА3а	ЖФ	1,50880	0,00000	0,08506	0,34632	1,85512	2-х ступ. ВВП ГВС	991,1	396,4	628,3	418,9	2434,6	2021
Степана Разина пр-кт, д. 26А	ТЭЦ ВА3а	ОДЗ	0,12000	0,00000	0,00000	0,00000	0,12000	1-ступ. ВВП ГВС	714,7	285,9	50,0	33,3	1083,8	2021
Степана Разина пр-кт, д. 27	ТЭЦ ВА3а	ЖФ	1,41000	0,00000	0,14432	0,51130	1,92130	2-х ступ. ВВП ГВС	1060,5	424,2	587,1	391,4	2463,2	2021
Степана Разина пр-кт, д. 28	ТЭЦ ВА3а	ЖФ	0,54300	0,00000	0,02032	0,11600	0,65900	2-х ступ. ВВП ГВС	899,5	359,8	226,1	150,7	1636,1	2021
Степана Разина пр-кт, д. 29	ТЭЦ ВА3а	ЖФ	0,80380	0,00000	0,06632	0,29182	1,09562	2-х ступ. ВВП ГВС	968,9	387,5	334,7	223,1	1914,2	2021
Степана Разина пр-кт, д. 31	ТЭЦ ВА3а	ОДЗ	0,25500	0,07500	0,02207	0,12430	0,37930	2-х ступ. ВВП ГВС	997,4	398,9	106,2	70,8	1573,3	2021
Степана Разина пр-кт, д. 31А	ТЭЦ ВА3а	ОДЗ	0,02800	0,00000	0,00000	0,00000	0,02800	1-ступ. ВВП ГВС	178,0	71,2	11,7	7,8	268,6	2021
Степана Разина пр-кт, д. 32	ТЭЦ ВА3а	ЖФ	0,83400	0,00000	0,03622	0,18500	1,01900	2-х ступ. ВВП ГВС	927,2	370,9	347,3	231,5	1876,9	2021
Степана Разина пр-кт, д. 33	ТЭЦ ВА3а	ЖФ	0,54460	0,00000	0,04425	0,25131	0,79591	2-х ступ. ВВП ГВС	955,0	382,0	226,8	151,2	1714,9	2021
Степана Разина пр-кт, д. 34	ТЭЦ ВА3а	ЖФ	0,83400	0,00000	0,03622	0,18500	1,01900	2-х ступ. ВВП ГВС	927,2	370,9	347,3	231,5	1876,9	2021
Степана Разина пр-кт, д. 35	ТЭЦ ВА3а	ЖФ	1,41000	0,00000	0,14421	0,51100	1,92100	2-х ступ. ВВП ГВС	1060,5	424,2	587,1	391,4	2463,2	2021

ОБОСНОВЫВАЮЩИЕ МАТЕРИАЛЫ К СХЕМЕ ТЕПЛОСНАБЖЕНИЯ ГОРОДСКОГО ОКРУГА ТОЛЬЯТТИ ДО 2038 ГОДА. ГЛАВА 9 «ПРЕДЛОЖЕНИЯ ПО ПЕРЕВОДУ ОТКРЫТЫХ СИСТЕМ ТЕПЛОСНАБЖЕНИЯ (ГОРЯЧЕГО ВОДОСНАБЖЕНИЯ) В ЗАКРЫТЫЕ СИСТЕМЫ ГОРЯЧЕГО ВОДОСНАБЖЕНИЯ»

Наименование потребителя	Источник т/с	Назначение здания	Расчетная тепловая нагрузка отопления, Гкал/ч	Расчетная тепловая нагрузка вентиляции, Гкал/ч	Среднечасовая тепловая нагрузка ГВС, Гкал/ч	Максимальная тепловая нагрузка ГВС, Гкал/ч	Суммарная нагрузка на узле ввода (без вентиляции), Гкал/ч	Вид оборудования в системе ГВС	Стоимость оборудования с НДС, тыс. руб.	Строительно-монтажные работы (СМР) с НДС, тыс. руб.	Работы по реконструкции системы ГВС с НДС, тыс. руб., в т. ч.		Всего, тыс. руб.	Год закрытия системы ГВС
											стоимость оборудования с НДС, тыс. руб.	СМР с НДС, тыс. руб.		
Степана Разина пр-кт, д. 36	ТЭЦ ВАЗа	ОДЗ	0,19300	0,02300	0,01182	0,07220	0,26520	2-х ступ. ВВП ГВС	950,5	380,2	80,4	53,6	1464,7	2021
Степана Разина пр-кт, д. 36А	ТЭЦ ВАЗа	ОДЗ	0,19700	0,16300	0,01300	0,07477	0,27177	2-х ступ. ВВП ГВС	950,5	380,2	82,0	54,7	1467,5	2021
Степана Разина пр-кт, д. 37	ТЭЦ ВАЗа	ОДЗ	0,25500	0,07500	0,02207	0,12430	0,37930	2-х ступ. ВВП ГВС	997,4	398,9	106,2	70,8	1573,3	2021
Степана Разина пр-кт, д. 37А	ТЭЦ ВАЗа	ОДЗ	0,07000	0,06700	0,00000	0,00000	0,07000	1-ступ. ВВП ГВС	190,5	76,2	29,1	19,4	315,2	2021
Степана Разина пр-кт, д. 39	ТЭЦ ВАЗа	ЖФ	0,54750	0,00000	0,02240	0,12905	0,67655	2-х ступ. ВВП ГВС	905,0	362,0	228,0	152,0	1647,0	2021
Степана Разина пр-кт, д. 4	ТЭЦ ВАЗа	ЖФ	1,16500	0,00000	0,10872	0,41370	1,57870	2-х ступ. ВВП ГВС	1018,8	407,5	485,1	323,4	2234,9	2021
Степана Разина пр-кт, д. 40	ТЭЦ ВАЗа	ЖФ	0,46170	0,00000	0,01863	0,11025	0,57195	2-х ступ. ВВП ГВС	896,7	358,7	192,3	128,2	1575,8	2021
Степана Разина пр-кт, д. 41	ТЭЦ ВАЗа	ЖФ	1,44000	0,00000	0,21990	0,86974	2,30974	2-х ступ. ВВП ГВС	1204,8	481,9	599,6	399,8	2686,1	2021
Степана Разина пр-кт, д. 42	ТЭЦ ВАЗа	ЖФ	0,98700	0,00000	0,05373	0,24900	1,23600	2-х ступ. ВВП ГВС	952,2	380,9	411,0	274,0	2018,1	2021
Степана Разина пр-кт, д. 44	ТЭЦ ВАЗа	ОДЗ	0,19800	0,00000	0,00420	0,02556	0,22356	1-ступ. ВВП ГВС	950,5	380,2	82,4	55,0	1468,2	2021
Степана Разина пр-кт, д. 45	ТЭЦ ВАЗа	ЖФ	0,23700	0,00000	0,03500	0,18084	0,41784	2-х ступ. ВВП ГВС	924,4	369,8	98,7	65,8	1458,7	2021
Степана Разина пр-кт, д. 45А	ТЭЦ ВАЗа	ОДЗ	0,08600	0,09200	0,01500	0,08541	0,17141	2-х ступ. ВВП ГВС	720,6	288,3	35,8	23,9	1068,6	2021
Степана Разина пр-кт, д. 46	ТЭЦ ВАЗа	ЖФ	0,45850	0,00000	0,07285	0,32269	0,78119	2-х ступ. ВВП ГВС	982,7	393,1	190,9	127,3	1694,0	2021
Степана Разина пр-кт, д. 48	ТЭЦ ВАЗа	ЖФ	2,15500	0,00000	0,11976	0,44400	2,59900	1-ступ. ВВП ГВС	1032,7	413,1	897,4	598,2	2941,4	2021
Степана Разина пр-кт, д. 49	ТЭЦ ВАЗа	ЖФ	0,48000	0,00000	0,07200	0,32019	0,80019	2-х ступ. ВВП ГВС	982,7	393,1	199,9	133,3	1709,0	2021
Степана Разина пр-кт, д. 4А	ТЭЦ ВАЗа	ОДЗ	0,13500	0,00000	0,00250	0,01561	0,15061	1-ступ. ВВП ГВС	716,8	286,7	56,2	37,5	1097,2	2021
Степана Разина пр-кт, д. 50	ТЭЦ ВАЗа	ЖФ	0,46070	0,00000	0,01968	0,11504	0,57574	2-х ступ. ВВП ГВС	899,5	359,8	191,8	127,9	1579,0	2021
Степана Разина пр-кт, д. 51	ТЭЦ ВАЗа	ЖФ	0,23700	0,00000	0,03500	0,18084	0,41784	2-х ступ. ВВП ГВС	924,4	369,8	98,7	65,8	1458,7	2021
Степана Разина пр-кт, д. 52	ТЭЦ ВАЗа	ЖФ	0,98990	0,00000	0,05383	0,25032	1,24022	2-х ступ. ВВП ГВС	952,2	380,9	412,2	274,8	2020,1	2021
Степана Разина пр-кт, д. 53	ТЭЦ ВАЗа	ОДЗ	0,24300	0,00000	0,01701	0,09970	0,34270	2-х ступ. ВВП ГВС	990,5	396,2	101,2	67,5	1555,3	2021
Степана Разина пр-кт, д. 54	ТЭЦ ВАЗа	ОДЗ	0,25500	0,07500	0,02207	0,12430	0,37930	2-х ступ. ВВП ГВС	997,4	398,9	106,2	70,8	1573,3	2021
Степана Разина пр-кт, д. 55	ТЭЦ ВАЗа	ЖФ	1,95500	0,00000	0,10264	0,39700	2,35200	1-ступ. ВВП ГВС	1013,3	405,3	814,1	542,7	2775,4	2021
Степана Разина пр-кт, д. 56	ТЭЦ ВАЗа	ЖФ	0,99280	0,00000	0,05442	0,25030	1,24310	2-х ступ. ВВП ГВС	952,2	380,9	413,4	275,6	2022,1	2021
Степана Разина пр-кт, д. 58	ТЭЦ ВАЗа	ЖФ	0,45460	0,00000	0,07260	0,32451	0,77911	2-х ступ. ВВП ГВС	982,7	393,1	189,3	126,2	1691,3	2021
Степана Разина пр-кт, д. 59	ТЭЦ ВАЗа	ЖФ	0,98500	0,00000	0,09719	0,37830	1,36330	2-х ступ. ВВП ГВС	1004,9	402,0	410,2	273,4	2090,5	2021
Степана Разина пр-кт, д. 59А	ТЭЦ ВАЗа	ОДЗ	0,06800	0,00000	0,00000	0,00000	0,06800	1-ступ. ВВП ГВС	190,5	76,2	28,3	18,9	313,8	2021

Наименование потребителя	Источник т/с	Назначение здания	Расчетная тепловая нагрузка отопления, Гкал/ч	Расчетная тепловая нагрузка вентиляции, Гкал/ч	Среднечасовая тепловая нагрузка ГВС, Гкал/ч	Максимальная тепловая нагрузка ГВС, Гкал/ч	Суммарная нагрузка на узле ввода (без вентиляции), Гкал/ч	Вид оборудования в системе ГВС	Стоимость оборудования с НДС, тыс. руб.	Строительно-монтажные работы (СМР) с НДС, тыс. руб.	Работы по реконструкции системы ГВС с НДС, тыс. руб., в т. ч.		Всего, тыс. руб.	Год закрытия системы ГВС
											стоимость оборудования с НДС, тыс. руб.	СМР с НДС, тыс. руб.		
Степана Разина пр-кт, д. 6	ТЭЦ ВА3а	ОДЗ	0,09710	0,03000	0,00800	0,04729	0,14439	2-х ступ. ВВП ГВС	716,8	286,7	40,4	27,0	1070,9	2021
Степана Разина пр-кт, д. 60	ТЭЦ ВА3а	ОДЗ	0,29900	0,10200	0,03530	0,18212	0,48112	2-х ступ. ВВП ГВС	924,4	369,8	124,5	83,0	1501,7	2021
Степана Разина пр-кт, д. 63	ТЭЦ ВА3а	ЖФ	0,91800	0,00000	0,03983	0,19900	1,11700	2-х ступ. ВВП ГВС	932,8	373,1	382,3	254,8	1943,0	2021
Степана Разина пр-кт, д. 65	ТЭЦ ВА3а	ОДЗ	0,49300	0,70800	0,04000	0,20157	0,69457	2-х ступ. ВВП ГВС	932,8	373,1	205,3	136,9	1648,0	2021
Степана Разина пр-кт, д. 66	ТЭЦ ВА3а	ЖФ	0,68910	0,00000	0,12470	0,46537	1,15447	2-х ступ. ВВП ГВС	1041,0	416,4	287,0	191,3	1935,7	2021
Степана Разина пр-кт, д. 67	ТЭЦ ВА3а	ЖФ	0,85100	0,00000	0,07711	0,32250	1,17350	2-х ступ. ВВП ГВС	982,7	393,1	354,4	236,2	1966,4	2021
Степана Разина пр-кт, д. 68	ТЭЦ ВА3а	ЖФ	0,76500	0,11000	0,06252	0,28420	1,04920	2-х ступ. ВВП ГВС	966,1	386,4	318,6	212,4	1883,4	2021
Степана Разина пр-кт, д. 68А	ТЭЦ ВА3а	ОДЗ	0,06660	0,00000	0,00180	0,01147	0,07807	1-ступ. ВВП ГВС	196,1	78,4	27,7	18,5	320,7	2021
Степана Разина пр-кт, д. 7	ТЭЦ ВА3а	ЖФ	0,59360	0,00000	0,02178	0,12463	0,71823	1-ступ. ВВП ГВС	902,2	360,9	247,2	164,8	1675,1	2021
Степана Разина пр-кт, д. 70	ТЭЦ ВА3а	ЖФ	0,71400	0,00000	0,05581	0,25600	0,97000	2-х ступ. ВВП ГВС	955,0	382,0	297,3	198,2	1832,5	2021
Степана Разина пр-кт, д. 71	ТЭЦ ВА3а	ЖФ	2,34400	0,00000	0,22920	0,73856	3,08256	2-х ступ. ВВП ГВС	1152,1	460,8	976,1	650,7	3239,7	2021
Степана Разина пр-кт, д. 72	ТЭЦ ВА3а	ЖФ	1,47600	0,00000	0,29259	1,03340	2,50940	2-х ступ. ВВП ГВС	1271,4	508,6	614,6	409,8	2804,4	2021
Степана Разина пр-кт, д. 73	ТЭЦ ВА3а	ОДЗ	0,49300	0,70800	0,03990	0,20117	0,69417	2-х ступ. ВВП ГВС	932,8	373,1	205,3	136,9	1648,0	2021
Степана Разина пр-кт, д. 74	ТЭЦ ВА3а	ЖФ	0,91600	0,00000	0,07122	0,30500	1,22100	2-х ступ. ВВП ГВС	974,4	389,8	381,4	254,3	1999,9	2021
Степана Разина пр-кт, д. 75	ТЭЦ ВА3а	ЖФ	0,91800	0,00000	0,04302	0,21100	1,12900	2-х ступ. ВВП ГВС	938,3	375,3	382,3	254,8	1950,8	2021
Степана Разина пр-кт, д. 76	ТЭЦ ВА3а	ЖФ	0,57100	0,00000	0,04329	0,21200	0,78300	2-х ступ. ВВП ГВС	938,3	375,3	237,8	158,5	1709,9	2021
Степана Разина пр-кт, д. 77	ТЭЦ ВА3а	ОДЗ	0,25500	0,07500	0,02207	0,12430	0,37930	2-х ступ. ВВП ГВС	997,4	398,9	106,2	70,8	1573,3	2021
Степана Разина пр-кт, д. 78	ТЭЦ ВА3а	ОДЗ	0,49300	0,70800	0,03990	0,20117	0,69417	2-х ступ. ВВП ГВС	932,8	373,1	205,3	136,9	1648,0	2021
Степана Разина пр-кт, д. 78А	ТЭЦ ВА3а	ОДЗ	0,10500	0,00000	0,00030	0,00252	0,10752	1-ступ. ВВП ГВС	714,7	285,9	43,7	29,1	1073,4	2021
Степана Разина пр-кт, д. 78Б	ТЭЦ ВА3а	ОДЗ	0,15000	0,00000	0,00690	0,04107	0,19107	2-х ступ. ВВП ГВС	950,5	380,2	62,5	41,6	1434,9	2021
Степана Разина пр-кт, д. 79	ТЭЦ ВА3а	ЖФ	0,98500	0,00000	0,09738	0,37880	1,36380	2-х ступ. ВВП ГВС	1004,9	402,0	410,2	273,4	2090,5	2021
Степана Разина пр-кт, д. 79А	ТЭЦ ВА3а	ОДЗ	0,28800	0,00000	0,00370	0,02426	0,31226	1-ступ. ВВП ГВС	950,5	380,2	119,9	80,0	1530,6	2021
Степана Разина пр-кт, д. 8	ТЭЦ ВА3а	ОДЗ	0,55900	0,64800	0,01400	0,08011	0,63911	1-ступ. ВВП ГВС	882,8	353,1	232,8	155,2	1623,9	2021
Степана Разина пр-кт, д. 80	ТЭЦ ВА3а	ЖФ	0,57100	0,00000	0,04331	0,21210	0,78310	2-х ступ. ВВП ГВС	938,3	375,3	237,8	158,5	1709,9	2021
Степана Разина пр-кт, д. 81	ТЭЦ ВА3а	ЖФ	0,20000	0,00000	0,04397	0,24962	0,44962	1-ступ. ВВП ГВС	952,2	380,9	83,3	55,5	1471,9	2021
Степана Разина пр-кт, д. 82	ТЭЦ ВА3а	ЖФ	0,36800	0,00000	0,03602	0,18420	0,55220	2-х ступ. ВВП ГВС	927,2	370,9	153,2	102,2	1553,5	2021

Наименование потребителя	Источник т/с	Назначение здания	Расчетная тепловая нагрузка отопления, Гкал/ч	Расчетная тепловая нагрузка вентиляции, Гкал/ч	Среднечасовая тепловая нагрузка ГВС, Гкал/ч	Максимальная тепловая нагрузка ГВС, Гкал/ч	Суммарная нагрузка на узле ввода (без вентиляции), Гкал/ч	Вид оборудования в системе ГВС	Стоимость оборудования с НДС, тыс. руб.	Строительно-монтажные работы (СМР) с НДС, тыс. руб.	Работы по реконструкции системы ГВС с НДС, тыс. руб., в т. ч.		Всего, тыс. руб.	Год закрытия системы ГВС
											стоимость оборудования с НДС, тыс. руб.	СМР с НДС, тыс. руб.		
Степана Разина пр-кт, д. 83	ТЭЦ ВА3а	ЖФ	0,51280	0,00000	0,04355	0,24783	0,76063	2-х ступ. ВВП ГВС	952,2	380,9	213,5	142,4	1689,0	2021
Степана Разина пр-кт, д. 84	ТЭЦ ВА3а	ЖФ	0,89000	0,00000	0,13750	0,49499	1,38499	2-х ступ. ВВП ГВС	1052,1	420,9	370,6	247,1	2090,7	2021
Степана Разина пр-кт, д. 84А	ТЭЦ ВА3а	ЖФ	0,31430	0,00000	0,02507	0,14708	0,46138	2-х ступ. ВВП ГВС	910,6	364,2	130,9	87,3	1492,9	2021
Степана Разина пр-кт, д. 85	ТЭЦ ВА3а	ЖФ	0,48000	0,00000	0,08330	0,35039	0,83039	2-х ступ. ВВП ГВС	993,8	397,5	199,9	133,3	1724,5	2021
Степана Разина пр-кт, д. 86	ТЭЦ ВА3а	ЖФ	0,89000	0,00000	0,13750	0,49499	1,38499	2-х ступ. ВВП ГВС	1052,1	420,9	370,6	247,1	2090,7	2021
Степана Разина пр-кт, д. 86А	ТЭЦ ВА3а	ОДЗ	0,16500	0,30800	0,01360	0,07902	0,24402	2-х ступ. ВВП ГВС	950,5	380,2	68,7	45,8	1445,3	2021
Степана Разина пр-кт, д. 87	ТЭЦ ВА3а	ЖФ	2,03720	0,00000	0,43886	1,43170	3,46890	2-х ступ. ВВП ГВС	1435,2	574,1	848,3	565,5	3423,2	2021
Степана Разина пр-кт, д. 88	ТЭЦ ВА3а	ЖФ	0,42400	0,00000	0,03120	0,16460	0,58860	2-х ступ. ВВП ГВС	918,9	367,6	176,6	117,7	1580,7	2021
Степана Разина пр-кт, д. 9	ТЭЦ ВА3а	ЖФ	1,35300	0,00000	0,10417	0,40120	1,75420	2-х ступ. ВВП ГВС	1016,0	406,4	563,4	375,6	2361,5	2021
Степана Разина пр-кт, д. 90	ТЭЦ ВА3а	ЖФ	0,57000	0,00000	0,05244	0,24460	0,81460	2-х ступ. ВВП ГВС	952,2	380,9	237,4	158,2	1728,7	2021
Степана Разина пр-кт, д. 91	ТЭЦ ВА3а	ЖФ	0,46100	0,00000	0,06696	0,34800	0,80900	2-х ступ. ВВП ГВС	993,8	397,5	192,0	128,0	1711,3	2021
Степана Разина пр-кт, д. 93	ТЭЦ ВА3а	ОДЗ	0,12800	0,34700	0,00040	0,00312	0,13112	1-ступ. ВВП ГВС	714,7	285,9	53,3	35,5	1089,4	2021
Степана Разина пр-кт, д. 95	ТЭЦ ВА3а	ОДЗ	0,23700	0,13500	0,00820	0,04841	0,28541	1-ступ. ВВП ГВС	950,5	380,2	98,7	65,8	1495,2	2021
Степана Разина пр-кт, д. 97	ТЭЦ ВА3а	ОДЗ	0,12300	0,53200	0,00700	0,04400	0,16700	2-х ступ. ВВП ГВС	720,6	288,3	51,2	34,1	1094,2	2021
Степана Разина пр-кт, д. 99	ТЭЦ ВА3а	ОДЗ	0,59000	0,43000	0,07030	0,33308	0,92308	2-х ступ. ВВП ГВС	988,3	395,3	245,7	163,8	1793,1	2021
Степана Разина пр-кт, д. 9А	ТЭЦ ВА3а	ОДЗ	0,22500	0,00000	0,00000	0,00000	0,22500	1-ступ. ВВП ГВС	950,5	380,2	93,7	62,5	1486,9	2021
Татищева б-р, д. 1	ТЭЦ ВА3а	ЖФ	1,98570	0,00000	0,41194	1,46732	3,45302	2-х ступ. ВВП ГВС	1449,1	579,6	826,9	551,2	3406,9	2021
Татищева б-р, д. 10	ТЭЦ ВА3а	ЖФ	0,21100	0,00000	0,02222	0,12500	0,33600	2-х ступ. ВВП ГВС	990,5	396,2	87,9	58,6	1533,1	2021
Татищева б-р, д. 11	ТЭЦ ВА3а	ЖФ	2,02460	0,00000	0,55235	1,85470	3,87930	2-х ступ. ВВП ГВС	1607,4	642,9	843,1	562,0	3655,4	2021
Татищева б-р, д. 12	ТЭЦ ВА3а	ОДЗ	0,25000	0,04200	0,00220	0,01384	0,26384	1-ступ. ВВП ГВС	950,5	380,2	104,1	69,4	1504,3	2021
Татищева б-р, д. 13	ТЭЦ ВА3а	ЖФ	1,02350	0,00000	0,55287	1,85983	2,88333	1-ступ. ВВП ГВС	1607,4	642,9	426,2	284,1	2960,6	2021
Татищева б-р, д. 14	ТЭЦ ВА3а	ЖФ	0,79000	0,00000	0,26146	0,83000	1,62000	1-ступ. ВВП ГВС	1188,2	475,3	329,0	219,3	2211,7	2021
Татищева б-р, д. 15	ТЭЦ ВА3а	ЖФ	0,51700	0,00000	0,21433	0,88400	1,40100	1-ступ. ВВП ГВС	1210,4	484,1	215,3	143,5	2053,3	2021
Татищева б-р, д. 16	ТЭЦ ВА3а	ЖФ	0,65800	0,00000	0,04911	0,23300	0,89100	2-х ступ. ВВП ГВС	946,6	378,7	274,0	182,7	1782,0	2021
Татищева б-р, д. 17	ТЭЦ ВА3а	ЖФ	1,07400	0,00000	0,28484	1,10000	2,17400	1-ступ. ВВП ГВС	1299,2	519,7	447,2	298,2	2564,3	2021
Татищева б-р, д. 19	ТЭЦ ВА3а	ОДЗ	0,50400	1,07200	0,02777	0,15000	0,65400	1-ступ. ВВП ГВС	913,3	365,3	209,9	139,9	1628,5	2021

ОБОСНОВЫВАЮЩИЕ МАТЕРИАЛЫ К СХЕМЕ ТЕПЛОСНАБЖЕНИЯ ГОРОДСКОГО ОКРУГА ТОЛЬЯТТИ ДО 2038 ГОДА. ГЛАВА 9 «ПРЕДЛОЖЕНИЯ ПО ПЕРЕВОДУ ОТКРЫТЫХ СИСТЕМ ТЕПЛОСНАБЖЕНИЯ (ГОРЯЧЕГО ВОДОСНАБЖЕНИЯ) В ЗАКРЫТЫЕ СИСТЕМЫ ГОРЯЧЕГО ВОДОСНАБЖЕНИЯ»

Наименование потребителя	Источник т/с	Назначение здания	Расчетная тепловая нагрузка отопления, Гкал/ч	Расчетная тепловая нагрузка вентиляции, Гкал/ч	Среднечасовая тепловая нагрузка ГВС, Гкал/ч	Максимальная тепловая нагрузка ГВС, Гкал/ч	Суммарная нагрузка на узле ввода (без вентиляции), Гкал/ч	Вид оборудования в системе ГВС	Стоимость оборудования с НДС, тыс. руб.	Строительно-монтажные работы (СМР) с НДС, тыс. руб.	Работы по реконструкции системы ГВС с НДС, тыс. руб., в т. ч.		Всего, тыс. руб.	Год закрытия системы ГВС
											стоимость оборудования с НДС, тыс. руб.	СМР с НДС, тыс. руб.		
Татищева б-р, д. 1А	ТЭЦ ВАЗа	ОДЗ	0,08000	0,08000	0,00220	0,01384	0,09384	1-ступ. ВВП ГВС	714,7	285,9	33,3	22,2	1056,0	2021
Татищева б-р, д. 2	ТЭЦ ВАЗа	ЖФ	0,93940	0,00000	0,59645	1,97632	2,91572	1-ступ. ВВП ГВС	1657,3	662,9	391,2	260,8	2972,2	2021
Татищева б-р, д. 20	ТЭЦ ВАЗа	ЖФ	0,62200	0,00000	0,07456	0,31500	0,93700	2-х ступ. ВВП ГВС	980,0	392,0	259,0	172,7	1803,6	2021
Татищева б-р, д. 21	ТЭЦ ВАЗа	ЖФ	1,36200	0,00000	0,48112	1,65500	3,01700	1-ступ. ВВП ГВС	1524,1	609,6	567,2	378,1	3079,0	2021
Татищева б-р, д. 22	ТЭЦ ВАЗа	ЖФ	0,72630	0,22000	0,06026	0,32973	1,05603	2-х ступ. ВВП ГВС	985,5	394,2	302,4	201,6	1883,8	2021
Татищева б-р, д. 23	ТЭЦ ВАЗа	ЖФ	0,34590	0,00000	0,03966	0,19932	0,54522	2-х ступ. ВВП ГВС	932,8	373,1	144,0	96,0	1545,9	2021
Татищева б-р, д. 25	ТЭЦ ВАЗа	ЖФ	0,40090	0,00000	0,02165	0,13453	0,53543	2-х ступ. ВВП ГВС	905,0	362,0	166,9	111,3	1545,2	2021
Татищева б-р, д. 3	ТЭЦ ВАЗа	ЖФ	1,04800	0,00000	0,19566	0,82500	1,87300	2-х ступ. ВВП ГВС	1188,2	475,3	436,4	290,9	2390,8	2021
Татищева б-р, д. 5	ТЭЦ ВАЗа	ЖФ	0,82700	0,00000	0,33566	1,03000	1,85700	1-ступ. ВВП ГВС	1271,4	508,6	344,4	229,6	2354,0	2021
Татищева б-р, д. 6	ТЭЦ ВАЗа	ЖФ	2,22640	0,20500	0,70241	2,26524	4,49164	1-ступ. ВВП ГВС	1773,9	709,6	927,1	618,1	4028,7	2021
Татищева б-р, д. 6А	ТЭЦ ВАЗа	ОДЗ	0,06700	0,20500	0,00287	0,01700	0,08400	2-х ступ. ВВП ГВС	714,7	285,9	27,9	18,6	1047,0	2021
Татищева б-р, д. 7	ТЭЦ ВАЗа	ЖФ	1,22600	0,00000	0,40214	1,43900	2,66500	1-ступ. ВВП ГВС	1438,0	575,2	510,5	340,3	2864,1	2021
Татищева б-р, д. 9	ТЭЦ ВАЗа	ЖФ	0,49000	0,00000	0,17825	0,60400	1,09400	1-ступ. ВВП ГВС	1096,6	438,6	204,0	136,0	1875,2	2021
Тополиная ул, д. 1	ТЭЦ ВАЗа	ОДЗ	0,62600	0,02200	0,00100	0,00671	0,63271	1-ступ. ВВП ГВС	855,0	342,0	260,7	173,8	1631,5	2021
Тополиная ул, д. 10	ТЭЦ ВАЗа	ЖФ	0,80300	0,00000	0,07625	0,32000	1,12300	2-х ступ. ВВП ГВС	982,7	393,1	334,4	222,9	1933,1	2021
Тополиная ул, д. 12	ТЭЦ ВАЗа	ОДЗ	0,09800	0,06800	0,01080	0,06283	0,16083	2-х ступ. ВВП ГВС	720,6	288,3	40,8	27,2	1076,9	2021
Тополиная ул, д. 14	ТЭЦ ВАЗа	ЖФ	0,36940	0,00000	0,01623	0,09743	0,46683	2-х ступ. ВВП ГВС	891,1	356,4	153,8	102,5	1503,9	2021
Тополиная ул, д. 15	ТЭЦ ВАЗа	ЖФ	2,13950	0,00000	0,67639	2,19372	4,33322	1-ступ. ВВП ГВС	1743,4	697,4	890,9	593,9	3925,6	2021
Тополиная ул, д. 16	ТЭЦ ВАЗа	ЖФ	0,64260	0,00000	0,17637	0,76332	1,40592	1-ступ. ВВП ГВС	1163,2	465,3	267,6	178,4	2074,4	2021
Тополиная ул, д. 17	ТЭЦ ВАЗа	ЖФ	1,36470	0,00000	0,57800	1,92632	3,29102	1-ступ. ВВП ГВС	1635,1	654,0	568,3	378,9	3236,3	2021
Тополиная ул, д. 18	ТЭЦ ВАЗа	ОДЗ	0,60500	1,07200	0,10100	0,39767	1,00267	2-х ступ. ВВП ГВС	1013,3	405,3	251,9	168,0	1838,5	2021
Тополиная ул, д. 18А	ТЭЦ ВАЗа	ОДЗ	0,02400	0,00000	0,00060	0,00432	0,02832	1-ступ. ВВП ГВС	178,0	71,2	10,0	6,7	265,9	2021
Тополиная ул, д. 1А	ТЭЦ ВАЗа	ОДЗ	0,28300	0,00000	0,00000	0,00000	0,28300	1-ступ. ВВП ГВС	950,5	380,2	117,8	78,6	1527,2	2021
Тополиная ул, д. 1Б	ТЭЦ ВАЗа	ОДЗ	0,14500	0,03900	0,00310	0,01914	0,16414	1-ступ. ВВП ГВС	720,6	288,3	60,4	40,3	1109,5	2021
Тополиная ул, д. 2	ТЭЦ ВАЗа	ЖФ	0,94690	0,00000	0,36138	1,32200	2,26890	1-ступ. ВВП ГВС	1390,8	556,3	394,3	262,9	2604,3	2021
Тополиная ул, д. 22	ТЭЦ ВАЗа	ЖФ	2,36370	0,00000	0,58591	1,95003	4,31373	2-х ступ. ВВП ГВС	1646,2	658,5	984,3	656,2	3945,2	2021

ОБОСНОВЫВАЮЩИЕ МАТЕРИАЛЫ К СХЕМЕ ТЕПЛОСНАБЖЕНИЯ ГОРОДСКОГО ОКРУГА ТОЛЬЯТТИ ДО 2038 ГОДА. ГЛАВА 9 «ПРЕДЛОЖЕНИЯ ПО ПЕРЕВОДУ ОТКРЫТЫХ СИСТЕМ ТЕПЛОСНАБЖЕНИЯ (ГОРЯЧЕГО ВОДОСНАБЖЕНИЯ) В ЗАКРЫТЫЕ СИСТЕМЫ ГОРЯЧЕГО ВОДОСНАБЖЕНИЯ»

Наименование потребителя	Источник т/с	Назначение здания	Расчетная тепловая нагрузка отопления, Гкал/ч	Расчетная тепловая нагрузка вентиляции, Гкал/ч	Среднечасовая тепловая нагрузка ГВС, Гкал/ч	Максимальная тепловая нагрузка ГВС, Гкал/ч	Суммарная нагрузка на узле ввода (без вентиляции), Гкал/ч	Вид оборудования в системе ГВС	Стоимость оборудования с НДС, тыс. руб.	Строительно-монтажные работы (СМР) с НДС, тыс. руб.	Работы по реконструкции системы ГВС с НДС, тыс. руб., в т. ч.		Всего, тыс. руб.	Год закрытия системы ГВС
											стоимость оборудования с НДС, тыс. руб.	СМР с НДС, тыс. руб.		
Тополиная ул, д. 22А	ТЭЦ ВА3а	ОДЗ	0,15500	0,46500	0,00000	0,00000	0,15500	1-ступ. ВВП ГВС	716,8	286,7	64,5	43,0	1111,1	2021
Тополиная ул, д. 23	ТЭЦ ВА3а	ЖФ	1,40550	0,00000	0,42155	1,39199	2,79749	2-х ступ. ВВП ГВС	1418,6	567,4	585,3	390,2	2961,5	2021
Тополиная ул, д. 23А, стр. 1	ТЭЦ ВА3а	ОДЗ	0,01800	0,00000	0,00000	0,00000	0,01800	1-ступ. ВВП ГВС	178,0	71,2	7,5	5,0	261,7	2021
Тополиная ул, д. 24	ТЭЦ ВА3а	ОДЗ	0,28900	0,04500	0,00420	0,02556	0,31456	1-ступ. ВВП ГВС	950,5	380,2	120,3	80,2	1531,3	2021
Тополиная ул, д. 24А	ТЭЦ ВА3а	ОДЗ	0,04800	0,04900	0,00050	0,00372	0,05172	1-ступ. ВВП ГВС	182,6	73,0	20,0	13,3	288,9	2021
Тополиная ул, д. 25	ТЭЦ ВА3а	ЖФ	0,92230	0,00000	0,15787	0,70012	1,62242	2-х ступ. ВВП ГВС	1135,4	454,2	384,1	256,0	2229,7	2021
Тополиная ул, д. 25А	ТЭЦ ВА3а	ОДЗ	0,24700	0,00000	0,00350	0,02148	0,26848	1-ступ. ВВП ГВС	950,5	380,2	102,9	68,6	1502,2	2021
Тополиная ул, д. 26	ТЭЦ ВА3а	ОДЗ	0,09500	0,12300	0,00620	0,03709	0,13209	2-х ступ. ВВП ГВС	714,7	285,9	39,6	26,4	1066,5	2021
Тополиная ул, д. 27	ТЭЦ ВА3а	ЖФ	1,20000	0,00000	0,33712	1,25400	2,45400	1-ступ. ВВП ГВС	1363,1	545,2	499,7	333,1	2741,1	2021
Тополиная ул, д. 28	ТЭЦ ВА3а	ЖФ	0,52000	0,00000	0,23188	0,93800	1,45800	1-ступ. ВВП ГВС	1232,6	493,0	216,5	144,4	2086,5	2021
Тополиная ул, д. 29	ТЭЦ ВА3а	ЖФ	1,77630	0,00000	0,75208	2,39763	4,17393	1-ступ. ВВП ГВС	1826,7	730,7	739,7	493,1	3790,1	2021
Тополиная ул, д. 3	ТЭЦ ВА3а	ЖФ	0,96300	0,00000	0,88342	2,74932	3,71232	1-ступ. ВВП ГВС	1971,0	788,4	401,0	267,3	3427,8	2021
Тополиная ул, д. 30	ТЭЦ ВА3а	ЖФ	0,27900	0,00000	0,11326	0,54700	0,82600	1-ступ. ВВП ГВС	1074,3	429,7	116,2	77,5	1697,7	2021
Тополиная ул, д. 31	ТЭЦ ВА3а	ЖФ	2,22400	0,00000	0,32855	1,22900	3,45300	2-х ступ. ВВП ГВС	1352,0	540,8	926,1	617,4	3436,2	2021
Тополиная ул, д. 32	ТЭЦ ВА3а	ЖФ	0,53470	0,00000	0,23280	0,94275	1,47745	1-ступ. ВВП ГВС	1235,4	494,1	222,7	148,4	2100,6	2021
Тополиная ул, д. 32А	ТЭЦ ВА3а	ОДЗ	0,03400	0,09100	0,00637	0,03710	0,07110	1-ступ. ВВП ГВС	190,5	76,2	14,2	9,4	290,2	2021
Тополиная ул, д. 32Б	ТЭЦ ВА3а	ОДЗ	0,02300	0,01300	0,00000	0,00000	0,02300	1-ступ. ВВП ГВС	178,0	71,2	9,6	6,4	265,2	2021
Тополиная ул, д. 33	ТЭЦ ВА3а	ЖФ	0,20600	0,06000	0,02417	0,13400	0,34000	2-х ступ. ВВП ГВС	990,5	396,2	85,8	57,2	1529,6	2021
Тополиная ул, д. 33а	ТЭЦ ВА3а	ОДЗ	0,02600	0,05900	0,00030	0,00252	0,02852	1-ступ. ВВП ГВС	178,0	71,2	10,8	7,2	267,3	2021
Тополиная ул, д. 34	ТЭЦ ВА3а	ЖФ	0,80000	0,00000	0,40062	1,43000	2,23000	1-ступ. ВВП ГВС	1432,5	573,0	333,1	222,1	2560,7	2021
Тополиная ул, д. 35	ТЭЦ ВА3а	ОДЗ	0,15000	0,00000	0,00000	0,00000	0,15000	1-ступ. ВВП ГВС	716,8	286,7	62,5	41,6	1107,6	2021
Тополиная ул, д. 36	ТЭЦ ВА3а	ЖФ	1,17800	0,00000	0,32201	1,21000	2,38800	1-ступ. ВВП ГВС	1343,6	537,5	490,5	327,0	2698,6	2021
Тополиная ул, д. 38	ТЭЦ ВА3а	ЖФ	0,43520	0,00000	0,20967	0,69163	1,12683	1-ступ. ВВП ГВС	1132,6	453,1	181,2	120,8	1887,7	2021
Тополиная ул, д. 38А	ТЭЦ ВА3а	ОДЗ	0,04800	0,15900	0,00350	0,02148	0,06948	2-х ступ. ВВП ГВС	190,5	76,2	20,0	13,3	300,0	2021
Тополиная ул, д. 39	ТЭЦ ВА3а	ЖФ	1,28200	0,00000	0,36151	1,32400	2,60600	1-ступ. ВВП ГВС	1390,8	556,3	533,8	355,9	2836,9	2021
Тополиная ул, д. 4	ТЭЦ ВА3а	ЖФ	0,63800	0,00000	0,06971	0,30040	0,93840	2-х ступ. ВВП ГВС	974,4	389,8	265,7	177,1	1807,0	2021

ОБОСНОВЫВАЮЩИЕ МАТЕРИАЛЫ К СХЕМЕ ТЕПЛОСНАБЖЕНИЯ ГОРОДСКОГО ОКРУГА ТОЛЬЯТТИ ДО 2038 ГОДА. ГЛАВА 9 «ПРЕДЛОЖЕНИЯ ПО ПЕРЕВОДУ ОТКРЫТЫХ СИСТЕМ ТЕПЛОСНАБЖЕНИЯ (ГОРЯЧЕГО ВОДОСНАБЖЕНИЯ) В ЗАКРЫТЫЕ СИСТЕМЫ ГОРЯЧЕГО ВОДОСНАБЖЕНИЯ»

Наименование потребителя	Источник т/с	Назначение здания	Расчетная тепловая нагрузка отопления, Гкал/ч	Расчетная тепловая нагрузка вентиляции, Гкал/ч	Среднечасовая тепловая нагрузка ГВС, Гкал/ч	Максимальная тепловая нагрузка ГВС, Гкал/ч	Суммарная нагрузка на узле ввода (без вентиляции), Гкал/ч	Вид оборудования в системе ГВС	Стоимость оборудования с НДС, тыс. руб.	Строительно-монтажные работы (СМР) с НДС, тыс. руб.	Работы по реконструкции системы ГВС с НДС, тыс. руб., в т. ч.		Всего, тыс. руб.	Год закрытия системы ГВС
											стоимость оборудования с НДС, тыс. руб.	СМР с НДС, тыс. руб.		
Тополиная ул, д. 40	ТЭЦ ВАЗа	ЖФ	1,04960	0,07400	0,26367	1,02482	2,07442	2-х ступ. ВВП ГВС	1268,7	507,5	437,1	291,4	2504,6	2021
Тополиная ул, д. 41	ТЭЦ ВАЗа	ЖФ	1,47600	0,00000	0,57114	1,90863	3,38463	1-ступ. ВВП ГВС	1629,6	651,8	614,6	409,8	3305,8	2021
Тополиная ул, д. 42	ТЭЦ ВАЗа	ЖФ	0,64300	0,00000	0,05453	0,25170	0,89470	2-х ступ. ВВП ГВС	955,0	382,0	267,8	178,5	1783,2	2021
Тополиная ул, д. 43	ТЭЦ ВАЗа	ЖФ	1,50570	0,00000	0,50886	1,73892	3,24462	1-ступ. ВВП ГВС	1560,2	624,1	627,0	418,0	3229,2	2021
Тополиная ул, д. 45	ТЭЦ ВАЗа	ОДЗ	0,05800	0,00000	0,00000	0,00000	0,05800	1-ступ. ВВП ГВС	182,6	73,0	24,2	16,1	295,9	2021
Тополиная ул, д. 46	ТЭЦ ВАЗа	ЖФ	2,71740	0,00000	0,60484	1,99800	4,71540	2-х ступ. ВВП ГВС	1665,7	666,3	1131,6	754,4	4217,8	2021
Тополиная ул, д. 47	ТЭЦ ВАЗа	ЖФ	0,73630	0,00000	0,57152	1,90650	2,64280	1-ступ. ВВП ГВС	1626,8	650,7	306,6	204,4	2788,5	2021
Тополиная ул, д. 48	ТЭЦ ВАЗа	ЖФ	1,04520	0,07400	0,26428	1,02892	2,07412	2-х ступ. ВВП ГВС	1271,4	508,6	435,2	290,2	2505,4	2021
Тополиная ул, д. 49	ТЭЦ ВАЗа	ЖФ	0,66020	0,00000	0,02951	0,17400	0,83420	2-х ступ. ВВП ГВС	921,7	368,7	274,9	183,3	1748,5	2021
Тополиная ул, д. 4А	ТЭЦ ВАЗа	ОДЗ	0,05500	0,00000	0,00580	0,03480	0,08980	2-х ступ. ВВП ГВС	714,7	285,9	22,9	15,3	1038,7	2021
Тополиная ул, д. 4Б	ТЭЦ ВАЗа	ОДЗ	0,06000	0,00000	0,00000	0,00000	0,06000	1-ступ. ВВП ГВС	182,6	73,0	25,0	16,7	297,3	2021
Тополиная ул, д. 5	ТЭЦ ВАЗа	ОДЗ	0,64500	1,07200	0,03020	0,15976	0,80476	2-х ступ. ВВП ГВС	916,1	366,4	268,6	179,1	1730,2	2021
Тополиная ул, д. 50	ТЭЦ ВАЗа	ЖФ	0,42610	0,00000	0,20903	0,68952	1,11562	1-ступ. ВВП ГВС	1132,6	453,1	177,4	118,3	1881,4	2021
Тополиная ул, д. 51	ТЭЦ ВАЗа	ОДЗ	0,03200	0,00000	0,00320	0,01973	0,05173	2-х ступ. ВВП ГВС	182,6	73,0	13,3	8,9	277,8	2021
Тополиная ул, д. 52	ТЭЦ ВАЗа	ЖФ	1,04200	0,00000	0,22588	0,92000	1,96200	2-х ступ. ВВП ГВС	1227,0	490,8	433,9	289,3	2441,0	2021
Тополиная ул, д. 54	ТЭЦ ВАЗа	ЖФ	2,73600	0,00000	0,79276	2,50500	5,24100	2-х ступ. ВВП ГВС	1871,1	748,4	1139,3	759,5	4518,4	2021
Тополиная ул, д. 56	ТЭЦ ВАЗа	ЖФ	0,40000	0,00000	0,03250	0,17000	0,57000	2-х ступ. ВВП ГВС	921,7	368,7	166,6	111,0	1567,9	2021
Тополиная ул, д. 56А	ТЭЦ ВАЗа	ЖФ	0,50950	0,00000	0,03619	0,21037	0,71987	2-х ступ. ВВП ГВС	938,3	375,3	212,2	141,4	1667,2	2021
Тополиная ул, д. 6	ТЭЦ ВАЗа	ЖФ	0,66230	0,00000	0,02138	0,12920	0,79150	1-ступ. ВВП ГВС	905,0	362,0	275,8	183,9	1726,7	2021
Тополиная ул, д. 6А	ТЭЦ ВАЗа	ОДЗ	0,08600	0,00000	0,00000	0,00000	0,08600	1-ступ. ВВП ГВС	714,7	285,9	35,8	23,9	1060,2	2021
Тополиная ул, д. 7	ТЭЦ ВАЗа	ЖФ	0,40280	0,00000	0,02875	0,15632	0,55912	2-х ступ. ВВП ГВС	916,1	366,4	167,7	111,8	1562,1	2021
Тополиная ул, д. 8	ТЭЦ ВАЗа	ЖФ	0,60130	0,00000	0,06330	0,29692	0,89822	2-х ступ. ВВП ГВС	971,6	388,7	250,4	166,9	1777,6	2021
Тополиная ул, д. 9	ТЭЦ ВАЗа	ЖФ	0,37300	0,00000	0,01455	0,08700	0,46000	2-х ступ. ВВП ГВС	885,6	354,2	155,3	103,5	1498,7	2021
Тополиная ул, д. 9А	ТЭЦ ВАЗа	ЖФ	0,62630	0,00000	0,02766	0,16770	0,79400	2-х ступ. ВВП ГВС	918,9	367,6	260,8	173,9	1721,1	2021
Транспортная ул, д. 1	ТЭЦ ВАЗа	ОДЗ	0,77920	0,00000	0,04330	0,21457	0,99377	2-х ступ. ВВП ГВС	938,3	375,3	324,5	216,3	1854,4	2021
Транспортная ул, д. 14	ТЭЦ ВАЗа	ОДЗ	0,06500	0,00000	0,00530	0,03193	0,09693	2-х ступ. ВВП ГВС	714,7	285,9	27,1	18,0	1045,6	2021

ОБОСНОВЫВАЮЩИЕ МАТЕРИАЛЫ К СХЕМЕ ТЕПЛОСНАБЖЕНИЯ ГОРОДСКОГО ОКРУГА ТОЛЬЯТТИ ДО 2038 ГОДА. ГЛАВА 9 «ПРЕДЛОЖЕНИЯ ПО ПЕРЕВОДУ ОТКРЫТЫХ СИСТЕМ ТЕПЛОСНАБЖЕНИЯ (ГОРЯЧЕГО ВОДОСНАБЖЕНИЯ) В ЗАКРЫТЫЕ СИСТЕМЫ ГОРЯЧЕГО ВОДОСНАБЖЕНИЯ»

Наименование потребителя	Источник т/с	Назначение здания	Расчетная тепловая нагрузка отопления, Гкал/ч	Расчетная тепловая нагрузка вентиляции, Гкал/ч	Среднечасовая тепловая нагрузка ГВС, Гкал/ч	Максимальная тепловая нагрузка ГВС, Гкал/ч	Суммарная нагрузка на узле ввода (без вентиляции), Гкал/ч	Вид оборудования в системе ГВС	Стоимость оборудования с НДС, тыс. руб.	Строительно-монтажные работы (СМР) с НДС, тыс. руб.	Работы по реконструкции системы ГВС с НДС, тыс. руб., в т. ч.		Всего, тыс. руб.	Год закрытия системы ГВС
											стоимость оборудования с НДС, тыс. руб.	СМР с НДС, тыс. руб.		
Транспортная ул, д. 15	ТЭЦ ВА3а	ОДЗ	0,18400	0,00000	0,00360	0,02207	0,20607	1-ступ. ВВП ГВС	950,5	380,2	76,6	51,1	1458,5	2021
Транспортная ул, д. 17	ТЭЦ ВА3а	ОДЗ	0,13400	0,00000	0,00140	0,00910	0,14310	1-ступ. ВВП ГВС	716,8	286,7	55,8	37,2	1096,5	2021
Транспортная ул, д. 17А	ТЭЦ ВА3а	ОДЗ	0,51800	0,00000	0,01290	0,07423	0,59223	1-ступ. ВВП ГВС	882,8	353,1	215,7	143,8	1595,4	2021
Транспортная ул, д. 19	ТЭЦ ВА3а	ОДЗ	0,46200	2,04300	0,05350	0,27069	0,73269	2-х ступ. ВВП ГВС	960,5	384,2	192,4	128,3	1665,4	2021
Транспортная ул, д. 20В	ТЭЦ ВА3а	ОДЗ	0,01100	0,00000	0,00020	0,00192	0,01292	1-ступ. ВВП ГВС	178,0	71,2	4,6	3,1	256,8	2021
Транспортная ул, д. 22	ТЭЦ ВА3а	ОДЗ	1,30000	1,34400	0,01390	0,07958	1,37958	1-ступ. ВВП ГВС	882,8	353,1	541,3	360,9	2138,1	2021
Транспортная ул, д. 23	ТЭЦ ВА3а	ОДЗ	0,19900	0,01200	0,02430	0,13227	0,33127	2-х ступ. ВВП ГВС	950,5	380,2	82,9	55,2	1468,9	2021
Транспортная ул, д. 23Б	ТЭЦ ВА3а	ОДЗ	0,02700	0,00000	0,00080	0,00552	0,03252	1-ступ. ВВП ГВС	178,0	71,2	11,2	7,5	267,9	2021
Транспортная ул, д. 24А	ТЭЦ ВА3а	ОДЗ	0,90500	0,16500	0,00650	0,03880	0,94380	1-ступ. ВВП ГВС	866,1	346,5	376,9	251,2	1840,7	2021
Транспортная ул, д. 26	ТЭЦ ВА3а	ОДЗ	1,18900	1,28700	0,04740	0,27291	1,46191	2-х ступ. ВВП ГВС	963,3	385,3	495,1	330,1	2173,8	2021
Транспортная ул, д. 26, корп. 1	ТЭЦ ВА3а	ОДЗ	0,19700	0,39900	0,00510	0,03077	0,22777	1-ступ. ВВП ГВС	950,5	380,2	82,0	54,7	1467,5	2021
Транспортная ул, д. 26А	ТЭЦ ВА3а	ОДЗ	0,23890	0,46860	0,03180	0,16691	0,40581	2-х ступ. ВВП ГВС	918,9	367,6	99,5	66,3	1452,2	2021
Транспортная ул, д. 27	ТЭЦ ВА3а	ОДЗ	0,21700	0,02500	0,00370	0,02345	0,24045	1-ступ. ВВП ГВС	950,5	380,2	90,4	60,2	1481,4	2021
Туполева б-р, д. 1	ТЭЦ ВА3а	ЖФ	0,74300	0,00000	0,11827	0,53400	1,27700	2-х ступ. ВВП ГВС	1068,8	427,5	309,4	206,3	2012,0	2021
Туполева б-р, д. 11	ТЭЦ ВА3а	ЖФ	0,65460	0,00000	0,09158	0,36935	1,02395	2-х ступ. ВВП ГВС	1002,2	400,9	272,6	181,7	1857,3	2021
Туполева б-р, д. 12	ТЭЦ ВА3а	ОДЗ	0,49300	0,70800	0,03990	0,20117	0,69417	2-х ступ. ВВП ГВС	932,8	373,1	205,3	136,9	1648,0	2021
Туполева б-р, д. 12А	ТЭЦ ВА3а	ОДЗ	0,75400	0,00000	0,01180	0,06829	0,82229	1-ступ. ВВП ГВС	880,0	352,0	314,0	209,3	1755,3	2021
Туполева б-р, д. 13	ТЭЦ ВА3а	ЖФ	2,00100	0,00000	0,42703	1,40000	3,40100	2-х ступ. ВВП ГВС	1421,4	568,5	833,2	555,5	3378,6	2021
Туполева б-р, д. 14	ТЭЦ ВА3а	ЖФ	2,42800	0,00000	0,24731	0,79170	3,21970	2-х ступ. ВВП ГВС	1174,3	469,7	1011,1	674,0	3329,1	2021
Туполева б-р, д. 15	ТЭЦ ВА3а	ЖФ	1,52600	0,00000	0,32610	1,12500	2,65100	2-х ступ. ВВП ГВС	1310,3	524,1	635,4	423,6	2893,5	2021
Туполева б-р, д. 15А	ТЭЦ ВА3а	ОДЗ	0,08500	0,04700	0,00200	0,01266	0,09766	1-ступ. ВВП ГВС	714,7	285,9	35,4	23,6	1059,5	2021
Туполева б-р, д. 15Б	ТЭЦ ВА3а	ЖФ	0,34420	0,00000	0,02852	0,15977	0,50397	2-х ступ. ВВП ГВС	916,1	366,4	143,3	95,6	1521,4	2021
Туполева б-р, д. 16	ТЭЦ ВА3а	ЖФ	0,45750	0,00000	0,07935	0,33580	0,79330	2-х ступ. ВВП ГВС	988,3	395,3	190,5	127,0	1701,1	2021
Туполева б-р, д. 17	ТЭЦ ВА3а	ЖФ	0,94700	0,00000	0,18444	0,73000	1,67700	2-х ступ. ВВП ГВС	1149,3	459,7	394,3	262,9	2266,3	2021
Туполева б-р, д. 17А	ТЭЦ ВА3а	ОДЗ	0,18000	0,00000	0,01047	0,06460	0,24460	2-х ступ. ВВП ГВС	950,5	380,2	75,0	50,0	1455,7	2021
Туполева б-р, д. 17Б	ТЭЦ ВА3а	ОДЗ	0,03680	0,00000	0,00000	0,00000	0,03680	1-ступ. ВВП ГВС	178,0	71,2	15,3	10,2	274,7	2021

ОБОСНОВЫВАЮЩИЕ МАТЕРИАЛЫ К СХЕМЕ ТЕПЛОСНАБЖЕНИЯ ГОРОДСКОГО ОКРУГА ТОЛЬЯТТИ ДО 2038 ГОДА. ГЛАВА 9 «ПРЕДЛОЖЕНИЯ ПО ПЕРЕВОДУ ОТКРЫТЫХ СИСТЕМ ТЕПЛОСНАБЖЕНИЯ (ГОРЯЧЕГО ВОДОСНАБЖЕНИЯ) В ЗАКРЫТЫЕ СИСТЕМЫ ГОРЯЧЕГО ВОДОСНАБЖЕНИЯ»

Наименование потребителя	Источник т/с	Назначение здания	Расчетная тепловая нагрузка отопления, Гкал/ч	Расчетная тепловая нагрузка вентиляции, Гкал/ч	Среднечасовая тепловая нагрузка ГВС, Гкал/ч	Максимальная тепловая нагрузка ГВС, Гкал/ч	Суммарная нагрузка на узле ввода (без вентиляции), Гкал/ч	Вид оборудования в системе ГВС	Стоимость оборудования с НДС, тыс. руб.	Строительно-монтажные работы (СМР) с НДС, тыс. руб.	Работы по реконструкции системы ГВС с НДС, тыс. руб., в т. ч.		Всего, тыс. руб.	Год закрытия системы ГВС
											стоимость оборудования с НДС, тыс. руб.	СМР с НДС, тыс. руб.		
Туполева б-р, д. 19	ТЭЦ ВА3а	ОДЗ	0,23700	0,06400	0,01814	0,10540	0,34240	2-х ступ. ВВП ГВС	990,5	396,2	98,7	65,8	1551,2	2021
Туполева б-р, д. 1А	ТЭЦ ВА3а	ОДЗ	0,08500	0,13200	0,01474	0,08800	0,17300	2-х ступ. ВВП ГВС	720,6	288,3	35,4	23,6	1067,9	2021
Туполева б-р, д. 2	ТЭЦ ВА3а	ЖФ	0,74300	0,00000	0,05904	0,26670	1,00970	2-х ступ. ВВП ГВС	960,5	384,2	309,4	206,3	1860,4	2021
Туполева б-р, д. 3	ТЭЦ ВА3а	ОДЗ	0,23800	0,06400	0,01814	0,10540	0,34340	2-х ступ. ВВП ГВС	990,5	396,2	99,1	66,1	1551,9	2021
Туполева б-р, д. 3А	ТЭЦ ВА3а	ОДЗ	0,03700	0,00000	0,00250	0,01561	0,05261	2-х ступ. ВВП ГВС	182,6	73,0	15,4	10,3	281,3	2021
Туполева б-р, д. 4	ТЭЦ ВА3а	ЖФ	0,65730	0,00000	0,02919	0,15352	0,81082	2-х ступ. ВВП ГВС	913,3	365,3	273,7	182,5	1734,8	2021
Туполева б-р, д. 5	ТЭЦ ВА3а	ЖФ	0,65480	0,00000	0,02857	0,15695	0,81175	2-х ступ. ВВП ГВС	916,1	366,4	272,7	181,8	1737,0	2021
Туполева б-р, д. 6	ТЭЦ ВА3а	ОДЗ	0,43700	0,58200	0,02959	0,17710	0,61410	2-х ступ. ВВП ГВС	924,4	369,8	182,0	121,3	1597,5	2021
Туполева б-р, д. 7	ТЭЦ ВА3а	ЖФ	1,03900	0,00000	0,15251	0,64000	1,67900	2-х ступ. ВВП ГВС	1113,2	445,3	432,7	288,4	2279,6	2021
Туполева б-р, д. 8	ТЭЦ ВА3а	ЖФ	1,53080	0,00000	0,32647	1,12600	2,65680	2-х ступ. ВВП ГВС	1310,3	524,1	637,4	425,0	2896,8	2021
Туполева б-р, д. 9	ТЭЦ ВА3а	ОДЗ	0,23700	0,06300	0,04547	0,22000	0,45700	2-х ступ. ВВП ГВС	941,1	376,4	98,7	65,8	1482,0	2021
Фрунзе ул, д. 1	ТЭЦ ВА3а	ЖФ	0,85200	0,00000	0,04465	0,21700	1,06900	2-х ступ. ВВП ГВС	938,3	375,3	354,8	236,5	1904,9	2021
Фрунзе ул, д. 10	ТЭЦ ВА3а	ОДЗ	1,15740	0,00000	0,10493	0,40432	1,56172	2-х ступ. ВВП ГВС	1016,0	406,4	482,0	321,3	2225,7	2021
Фрунзе ул, д. 10А	ТЭЦ ВА3а	ЖФ	0,44260	0,00000	0,05470	0,30305	0,74565	2-х ступ. ВВП ГВС	974,4	389,8	184,3	122,9	1671,3	2021
Фрунзе ул, д. 10Б	ТЭЦ ВА3а	ЖФ	1,00940	0,04400	0,21001	0,83752	1,84692	2-х ступ. ВВП ГВС	1193,7	477,5	420,3	280,2	2371,7	2021
Фрунзе ул, д. 10Д	ТЭЦ ВА3а	ЖФ	0,45780	0,00000	0,03528	0,17834	0,63614	2-х ступ. ВВП ГВС	924,4	369,8	190,6	127,1	1611,9	2021
Фрунзе ул, д. 11	ТЭЦ ВА3а	ЖФ	0,66060	0,00000	0,10080	0,40195	1,06255	2-х ступ. ВВП ГВС	1016,0	406,4	275,1	183,4	1880,9	2021
Фрунзе ул, д. 11А	ТЭЦ ВА3а	ОДЗ	0,00700	0,00000	0,00050	0,00372	0,01072	2-х ступ. ВВП ГВС	178,0	71,2	2,9	1,9	254,1	2021
Фрунзе ул, д. 12	ТЭЦ ВА3а	ОДЗ	0,38200	0,53100	0,02530	0,13705	0,51905	2-х ступ. ВВП ГВС	907,8	363,1	159,1	106,0	1536,0	2021
Фрунзе ул, д. 13	ТЭЦ ВА3а	ЖФ	0,92220	0,00000	0,07639	0,32040	1,24260	2-х ступ. ВВП ГВС	982,7	393,1	384,0	256,0	2015,9	2021
Фрунзе ул, д. 14	ТЭЦ ВА3а	ЖФ	1,23600	0,00000	0,04426	0,24920	1,48520	1-ступ. ВВП ГВС	952,2	380,9	514,7	343,1	2190,9	2021
Фрунзе ул, д. 14Б	ТЭЦ ВА3а	ОДЗ	0,75700	0,00000	0,02870	0,15400	0,91100	1-ступ. ВВП ГВС	913,3	365,3	315,2	210,1	1804,0	2021
Фрунзе ул, д. 15	ТЭЦ ВА3а	ЖФ	2,15500	0,00000	0,11976	0,44400	2,59900	1-ступ. ВВП ГВС	1032,7	413,1	897,4	598,2	2941,4	2021
Фрунзе ул, д. 16	ТЭЦ ВА3а	ЖФ	0,65680	0,00000	0,01356	0,08592	0,74272	1-ступ. ВВП ГВС	885,6	354,2	273,5	182,3	1695,6	2021
Фрунзе ул, д. 16Б	ТЭЦ ВА3а	ОДЗ	0,07400	0,00000	0,00450	0,02730	0,10130	2-х ступ. ВВП ГВС	714,7	285,9	30,8	20,5	1051,9	2021
Фрунзе ул, д. 16В	ТЭЦ ВА3а	ОДЗ	0,07600	0,08200	0,00359	0,01880	0,09480	2-х ступ. ВВП ГВС	714,7	285,9	31,6	21,1	1053,3	2021

ОБОСНОВЫВАЮЩИЕ МАТЕРИАЛЫ К СХЕМЕ ТЕПЛОСНАБЖЕНИЯ ГОРОДСКОГО ОКРУГА ТОЛЬЯТТИ ДО 2038 ГОДА. ГЛАВА 9 «ПРЕДЛОЖЕНИЯ ПО ПЕРЕВОДУ ОТКРЫТЫХ СИСТЕМ ТЕПЛОСНАБЖЕНИЯ (ГОРЯЧЕГО ВОДОСНАБЖЕНИЯ) В ЗАКРЫТЫЕ СИСТЕМЫ ГОРЯЧЕГО ВОДОСНАБЖЕНИЯ»

Наименование потребителя	Источник т/с	Назначение здания	Расчетная тепловая нагрузка отопления, Гкал/ч	Расчетная тепловая нагрузка вентиляции, Гкал/ч	Среднечасовая тепловая нагрузка ГВС, Гкал/ч	Максимальная тепловая нагрузка ГВС, Гкал/ч	Суммарная нагрузка на узле ввода (без вентиляции), Гкал/ч	Вид оборудования в системе ГВС	Стоимость оборудования с НДС, тыс. руб.	Строительно-монтажные работы (СМР) с НДС, тыс. руб.	Работы по реконструкции системы ГВС с НДС, тыс. руб., в т. ч.		Всего, тыс. руб.	Год закрытия системы ГВС
											стоимость оборудования с НДС, тыс. руб.	СМР с НДС, тыс. руб.		
Фрунзе ул, д. 17	ТЭЦ ВА3а	ЖФ	0,99190	0,00000	0,05393	0,25092	1,24282	2-х ступ. ВВП ГВС	952,2	380,9	413,0	275,4	2021,5	2021
Фрунзе ул, д. 18	ТЭЦ ВА3а	ЖФ	0,65880	0,00000	0,10115	0,40073	1,05953	2-х ступ. ВВП ГВС	1013,3	405,3	274,3	182,9	1875,8	2021
Фрунзе ул, д. 19	ТЭЦ ВА3а	ОДЗ	0,25500	0,07500	0,02207	0,12430	0,37930	2-х ступ. ВВП ГВС	997,4	398,9	106,2	70,8	1573,3	2021
Фрунзе ул, д. 2	ТЭЦ ВА3а	ОДЗ	0,38200	0,53100	0,02500	0,13562	0,51762	2-х ступ. ВВП ГВС	907,8	363,1	159,1	106,0	1536,0	2021
Фрунзе ул, д. 20	ТЭЦ ВА3а	ЖФ	1,27500	0,00000	0,14472	0,65632	1,93132	2-х ступ. ВВП ГВС	1118,8	447,5	530,9	354,0	2451,1	2021
Фрунзе ул, д. 21	ТЭЦ ВА3а	ЖФ	0,90600	0,00000	0,04658	0,22400	1,13000	2-х ступ. ВВП ГВС	943,9	377,5	377,3	251,5	1950,2	2021
Фрунзе ул, д. 22	ТЭЦ ВА3а	ЖФ	1,37000	0,00000	0,07694	0,32200	1,69200	2-х ступ. ВВП ГВС	982,7	393,1	570,5	380,3	2326,6	2021
Фрунзе ул, д. 23	ТЭЦ ВА3а	ОДЗ	0,24700	0,06300	0,03770	0,19219	0,43919	2-х ступ. ВВП ГВС	930,0	372,0	102,9	68,6	1473,4	2021
Фрунзе ул, д. 24	ТЭЦ ВА3а	ОДЗ	0,28000	0,12000	0,00260	0,01620	0,29620	1-ступ. ВВП ГВС	950,5	380,2	116,6	77,7	1525,1	2021
Фрунзе ул, д. 25	ТЭЦ ВА3а	ЖФ	0,75490	0,00000	0,08640	0,35973	1,11463	2-х ступ. ВВП ГВС	996,6	398,6	314,4	209,6	1919,2	2021
Фрунзе ул, д. 27	ТЭЦ ВА3а	ЖФ	0,64000	0,00000	0,10000	0,39500	1,03500	2-х ступ. ВВП ГВС	1013,3	405,3	266,5	177,7	1862,8	2021
Фрунзе ул, д. 27 А	ТЭЦ ВА3а	ОДЗ	0,01800	0,00000	0,00000	0,00000	0,01800	1-ступ. ВВП ГВС	178,0	71,2	7,5	5,0	261,7	2021
Фрунзе ул, д. 29	ТЭЦ ВА3а	ЖФ	0,64000	0,00000	0,10000	0,39500	1,03500	2-х ступ. ВВП ГВС	1013,3	405,3	266,5	177,7	1862,8	2021
Фрунзе ул, д. 2А	ТЭЦ ВА3а	ОДЗ	0,18000	0,00000	0,00070	0,00492	0,18492	1-ступ. ВВП ГВС	950,5	380,2	75,0	50,0	1455,7	2021
Фрунзе ул, д. 2Б	ТЭЦ ВА3а	ЖФ	0,76140	0,00000	0,05661	0,27623	1,03763	2-х ступ. ВВП ГВС	963,3	385,3	317,1	211,4	1877,1	2021
Фрунзе ул, д. 2Г	ТЭЦ ВА3а	ОДЗ	0,42400	0,45700	0,03262	0,18563	0,60963	2-х ступ. ВВП ГВС	927,2	370,9	176,6	117,7	1592,4	2021
Фрунзе ул, д. 3	ТЭЦ ВА3а	ЖФ	0,66230	0,00000	0,10140	0,40482	1,06712	2-х ступ. ВВП ГВС	1016,0	406,4	275,8	183,9	1882,1	2021
Фрунзе ул, д. 31	ТЭЦ ВА3а	ЖФ	0,64000	0,00000	0,10000	0,39500	1,03500	2-х ступ. ВВП ГВС	1013,3	405,3	266,5	177,7	1862,8	2021
Фрунзе ул, д. 31А	ТЭЦ ВА3а	ОДЗ	0,34100	0,38100	0,01806	0,10500	0,44600	2-х ступ. ВВП ГВС	893,9	357,6	142,0	94,7	1488,1	2021
Фрунзе ул, д. 35	ТЭЦ ВА3а	ЖФ	2,74400	0,00000	0,37090	1,11676	3,86076	2-х ступ. ВВП ГВС	1304,8	521,9	1142,6	761,8	3731,1	2021
Фрунзе ул, д. 37	ТЭЦ ВА3а	ЖФ	1,11000	0,00000	0,07456	0,31500	1,42500	2-х ступ. ВВП ГВС	980,0	392,0	462,2	308,1	2142,3	2021
Фрунзе ул, д. 37А	ТЭЦ ВА3а	ОДЗ	0,04000	0,00000	0,00080	0,00552	0,04552	1-ступ. ВВП ГВС	178,0	71,2	16,7	11,1	277,0	2021
Фрунзе ул, д. 39	ТЭЦ ВА3а	ОДЗ	0,25500	0,07500	0,00090	0,00611	0,26111	1-ступ. ВВП ГВС	950,5	380,2	106,2	70,8	1507,7	2021
Фрунзе ул, д. 4	ТЭЦ ВА3а	ЖФ	1,35900	0,00000	0,06411	0,28300	1,64200	1-ступ. ВВП ГВС	966,1	386,4	565,9	377,3	2295,7	2021
Фрунзе ул, д. 41	ТЭЦ ВА3а	ЖФ	0,49100	0,00000	0,02032	0,11600	0,60700	2-х ступ. ВВП ГВС	899,5	359,8	204,5	136,3	1600,0	2021
Фрунзе ул, д. 43	ТЭЦ ВА3а	ЖФ	0,49100	0,00000	0,02032	0,11600	0,60700	2-х ступ. ВВП ГВС	899,5	359,8	204,5	136,3	1600,0	2021

ОБОСНОВЫВАЮЩИЕ МАТЕРИАЛЫ К СХЕМЕ ТЕПЛОСНАБЖЕНИЯ ГОРОДСКОГО ОКРУГА ТОЛЬЯТТИ ДО 2038 ГОДА. ГЛАВА 9 «ПРЕДЛОЖЕНИЯ ПО ПЕРЕВОДУ ОТКРЫТЫХ СИСТЕМ ТЕПЛОСНАБЖЕНИЯ (ГОРЯЧЕГО ВОДОСНАБЖЕНИЯ) В ЗАКРЫТЫЕ СИСТЕМЫ ГОРЯЧЕГО ВОДОСНАБЖЕНИЯ»

Наименование потребителя	Источник т/с	Назначение здания	Расчетная тепловая нагрузка отопления, Гкал/ч	Расчетная тепловая нагрузка вентиляции, Гкал/ч	Среднечасовая тепловая нагрузка ГВС, Гкал/ч	Максимальная тепловая нагрузка ГВС, Гкал/ч	Суммарная нагрузка на узле ввода (без вентиляции), Гкал/ч	Вид оборудования в системе ГВС	Стоимость оборудования с НДС, тыс. руб.	Строительно-монтажные работы (СМР) с НДС, тыс. руб.	Работы по реконструкции системы ГВС с НДС, тыс. руб., в т. ч.		Всего, тыс. руб.	Год закрытия системы ГВС
											стоимость оборудования с НДС, тыс. руб.	СМР с НДС, тыс. руб.		
Фрунзе ул, д. 43А	ТЭЦ ВА3а	ОДЗ	0,12800	0,12700	0,00190	0,01206	0,14006	1-ступ. ВВП ГВС	716,8	286,7	53,3	35,5	1092,3	2021
Фрунзе ул, д. 45	ТЭЦ ВА3а	ЖФ	0,49100	0,00000	0,02032	0,11600	0,60700	2-х ступ. ВВП ГВС	899,5	359,8	204,5	136,3	1600,0	2021
Фрунзе ул, д. 4А	ТЭЦ ВА3а	ЖФ	0,23700	0,00000	0,03500	0,18084	0,41784	2-х ступ. ВВП ГВС	924,4	369,8	98,7	65,8	1458,7	2021
Фрунзе ул, д. 4Б	ТЭЦ ВА3а	ЖФ	0,23700	0,00000	0,03500	0,18084	0,41784	2-х ступ. ВВП ГВС	924,4	369,8	98,7	65,8	1458,7	2021
Фрунзе ул, д. 4В	ТЭЦ ВА3а	ЖФ	0,47700	0,00000	0,07200	0,32019	0,79719	2-х ступ. ВВП ГВС	982,7	393,1	198,6	132,4	1706,9	2021
Фрунзе ул, д. 5	ТЭЦ ВА3а	ЖФ	0,66520	0,00000	0,04340	0,22293	0,88813	2-х ступ. ВВП ГВС	941,1	376,4	277,0	184,7	1779,2	2021
Фрунзе ул, д. 6	ТЭЦ ВА3а	ОДЗ	0,19500	0,21000	0,00000	0,00000	0,19500	1-ступ. ВВП ГВС	950,5	380,2	81,2	54,1	1466,1	2021
Фрунзе ул, д. 6А	ТЭЦ ВА3а	ОДЗ	0,41000	0,06700	0,01760	0,09895	0,50895	2-х ступ. ВВП ГВС	891,1	356,4	170,7	113,8	1532,1	2021
Фрунзе ул, д. 6Б	ТЭЦ ВА3а	ЖФ	0,07400	0,00000	0,01187	0,07250	0,14650	2-х ступ. ВВП ГВС	716,8	286,7	30,8	20,5	1054,8	2021
Фрунзе ул, д. 6В	ТЭЦ ВА3а	ОДЗ	0,07800	0,18600	0,00420	0,02556	0,10356	2-х ступ. ВВП ГВС	714,7	285,9	32,5	21,7	1054,7	2021
Фрунзе ул, д. 6Д	ТЭЦ ВА3а	ЖФ	0,07600	0,00000	0,01171	0,06982	0,14582	2-х ступ. ВВП ГВС	716,8	286,7	31,6	21,1	1056,2	2021
Фрунзе ул, д. 7	ТЭЦ ВА3а	ЖФ	0,85240	0,00000	0,07821	0,32490	1,17730	2-х ступ. ВВП ГВС	982,7	393,1	355,0	236,6	1967,4	2021
Фрунзе ул, д. 8	ТЭЦ ВА3а	ОДЗ	0,32000	0,05000	0,00500	0,03020	0,35020	1-ступ. ВВП ГВС	990,5	396,2	133,3	88,8	1608,8	2021
Фрунзе ул, д. 8Б	ТЭЦ ВА3а	ОДЗ	0,04700	0,07500	0,00140	0,00910	0,05610	1-ступ. ВВП ГВС	182,6	73,0	19,6	13,0	288,3	2021
Фрунзе ул, д. 8В	ТЭЦ ВА3а	ЖФ	0,41630	0,00000	0,03120	0,16689	0,58319	2-х ступ. ВВП ГВС	918,9	367,6	173,4	115,6	1575,4	2021
Фрунзе ул, д. 9	ТЭЦ ВА3а	ЖФ	0,65680	0,00000	0,10091	0,39851	1,05531	2-х ступ. ВВП ГВС	1013,3	405,3	273,5	182,3	1874,4	2021
Цветной б-р, д. 1	ТЭЦ ВА3а	ЖФ	0,43020	0,00000	0,07123	0,31316	0,74336	2-х ступ. ВВП ГВС	980,0	392,0	179,1	119,4	1670,5	2021
Цветной б-р, д. 10	ТЭЦ ВА3а	ЖФ	0,33200	0,00000	0,05441	0,25130	0,58330	2-х ступ. ВВП ГВС	955,0	382,0	138,2	92,2	1567,4	2021
Цветной б-р, д. 11	ТЭЦ ВА3а	ЖФ	1,28600	0,00000	0,29367	1,12600	2,41200	2-х ступ. ВВП ГВС	1310,3	524,1	535,5	357,0	2726,9	2021
Цветной б-р, д. 12	ТЭЦ ВА3а	ЖФ	1,29000	0,00000	0,48262	1,65900	2,94900	1-ступ. ВВП ГВС	1526,8	610,7	537,2	358,1	3032,9	2021
Цветной б-р, д. 12А	ТЭЦ ВА3а	ЖФ	0,23920	0,00000	0,02858	0,15849	0,39769	2-х ступ. ВВП ГВС	916,1	366,4	99,6	66,4	1448,6	2021
Цветной б-р, д. 13	ТЭЦ ВА3а	ОДЗ	0,49600	0,73400	0,03990	0,20117	0,69717	2-х ступ. ВВП ГВС	932,8	373,1	206,5	137,7	1650,1	2021
Цветной б-р, д. 14	ТЭЦ ВА3а	ЖФ	1,29200	0,00000	0,48262	1,65900	2,95100	1-ступ. ВВП ГВС	1526,8	610,7	538,0	358,7	3034,3	2021
Цветной б-р, д. 15	ТЭЦ ВА3а	ОДЗ	0,09810	0,00000	0,00573	0,03408	0,13218	2-х ступ. ВВП ГВС	714,7	285,9	40,9	27,2	1068,6	2021
Цветной б-р, д. 15А	ТЭЦ ВА3а	ОДЗ	0,06900	0,07700	0,00100	0,00671	0,07571	1-ступ. ВВП ГВС	196,1	78,4	28,7	19,2	322,4	2021
Цветной б-р, д. 16А	ТЭЦ ВА3а	ЖФ	0,27230	0,00000	0,07869	0,34300	0,61530	1-ступ. ВВП ГВС	991,1	396,4	113,4	75,6	1576,5	2021

ОБОСНОВЫВАЮЩИЕ МАТЕРИАЛЫ К СХЕМЕ ТЕПЛОСНАБЖЕНИЯ ГОРОДСКОГО ОКРУГА ТОЛЬЯТТИ ДО 2038 ГОДА. ГЛАВА 9 «ПРЕДЛОЖЕНИЯ ПО ПЕРЕВОДУ ОТКРЫТЫХ СИСТЕМ ТЕПЛОСНАБЖЕНИЯ (ГОРЯЧЕГО ВОДОСНАБЖЕНИЯ) В ЗАКРЫТЫЕ СИСТЕМЫ ГОРЯЧЕГО ВОДОСНАБЖЕНИЯ»

Наименование потребителя	Источник т/с	Назначение здания	Расчетная тепловая нагрузка отопления, Гкал/ч	Расчетная тепловая нагрузка вентиляции, Гкал/ч	Среднечасовая тепловая нагрузка ГВС, Гкал/ч	Максимальная тепловая нагрузка ГВС, Гкал/ч	Суммарная нагрузка на узле ввода (без вентиляции), Гкал/ч	Вид оборудования в системе ГВС	Стоимость оборудования с НДС, тыс. руб.	Строительно-монтажные работы (СМР) с НДС, тыс. руб.	Работы по реконструкции системы ГВС с НДС, тыс. руб., в т. ч.		Всего, тыс. руб.	Год закрытия системы ГВС
											стоимость оборудования с НДС, тыс. руб.	СМР с НДС, тыс. руб.		
Цветной б-р, д. 18	ТЭЦ ВА3а	ОДЗ	0,49600	0,73400	0,03990	0,20117	0,69717	2-х ступ. ВВП ГВС	932,8	373,1	206,5	137,7	1650,1	2021
Цветной б-р, д. 19	ТЭЦ ВА3а	ЖФ	0,92000	0,00000	0,15795	0,69900	1,61900	2-х ступ. ВВП ГВС	1135,4	454,2	383,1	255,4	2228,1	2021
Цветной б-р, д. 2	ТЭЦ ВА3а	ЖФ	0,80400	0,17000	0,32443	1,29500	2,09900	1-ступ. ВВП ГВС	1379,7	551,9	334,8	223,2	2489,6	2021
Цветной б-р, д. 20	ТЭЦ ВА3а	ЖФ	0,46000	0,00000	0,02982	0,15880	0,61880	2-х ступ. ВВП ГВС	916,1	366,4	191,5	127,7	1601,8	2021
Цветной б-р, д. 21	ТЭЦ ВА3а	ЖФ	0,92270	0,00000	0,15672	0,69532	1,61802	2-х ступ. ВВП ГВС	1135,4	454,2	384,2	256,1	2230,0	2021
Цветной б-р, д. 22	ТЭЦ ВА3а	ЖФ	0,91800	0,00000	0,15747	0,69700	1,61500	2-х ступ. ВВП ГВС	1135,4	454,2	382,3	254,8	2226,7	2021
Цветной б-р, д. 23	ТЭЦ ВА3а	ЖФ	0,92000	0,00000	0,15780	0,69840	1,61840	2-х ступ. ВВП ГВС	1135,4	454,2	383,1	255,4	2228,1	2021
Цветной б-р, д. 25	ТЭЦ ВА3а	ЖФ	1,13200	0,00000	0,14665	0,66200	1,79400	2-х ступ. ВВП ГВС	1121,5	448,6	471,4	314,3	2355,8	2021
Цветной б-р, д. 26	ТЭЦ ВА3а	ЖФ	0,44100	0,00000	0,14127	0,64380	1,08480	1-ступ. ВВП ГВС	1113,2	445,3	183,6	122,4	1864,6	2021
Цветной б-р, д. 26А	ТЭЦ ВА3а	ЖФ	0,13730	0,00000	0,00987	0,06161	0,19891	2-х ступ. ВВП ГВС	950,5	380,2	57,2	38,1	1426,1	2021
Цветной б-р, д. 27	ТЭЦ ВА3а	ЖФ	0,26700	0,00000	0,08820	0,35400	0,62100	1-ступ. ВВП ГВС	996,6	398,6	111,2	74,1	1580,6	2021
Цветной б-р, д. 28	ТЭЦ ВА3а	ЖФ	0,57800	0,00000	0,20260	0,84700	1,42500	1-ступ. ВВП ГВС	1196,5	478,6	240,7	160,5	2076,2	2021
Цветной б-р, д. 29	ТЭЦ ВА3а	ЖФ	0,29100	0,00000	0,08004	0,33100	0,62200	1-ступ. ВВП ГВС	985,5	394,2	121,2	80,8	1581,7	2021
Цветной б-р, д. 29А	ТЭЦ ВА3а	ОДЗ	0,11300	0,12700	0,00070	0,00492	0,11792	1-ступ. ВВП ГВС	714,7	285,9	47,1	31,4	1078,9	2021
Цветной б-р, д. 2А	ТЭЦ ВА3а	ОДЗ	0,04300	0,00000	0,00188	0,01000	0,05300	2-х ступ. ВВП ГВС	182,6	73,0	17,9	11,9	285,5	2021
Цветной б-р, д. 3	ТЭЦ ВА3а	ЖФ	0,40000	0,00000	0,17202	0,74900	1,14900	1-ступ. ВВП ГВС	1157,6	463,1	166,6	111,0	1898,3	2021
Цветной б-р, д. 31	ТЭЦ ВА3а	ЖФ	1,26950	0,00000	0,28340	1,09632	2,36582	2-х ступ. ВВП ГВС	1296,4	518,6	528,6	352,4	2696,1	2021
Цветной б-р, д. 33	ТЭЦ ВА3а	ЖФ	0,56630	0,00000	0,03547	0,18444	0,75074	2-х ступ. ВВП ГВС	927,2	370,9	235,8	157,2	1691,1	2021
Цветной б-р, д. 35	ТЭЦ ВА3а	ЖФ	0,36720	0,00000	0,03550	0,19034	0,55754	2-х ступ. ВВП ГВС	930,0	372,0	152,9	101,9	1556,8	2021
Цветной б-р, д. 4	ТЭЦ ВА3а	ЖФ	1,13400	0,00000	0,39499	1,41900	2,55300	1-ступ. ВВП ГВС	1429,7	571,9	472,2	314,8	2788,6	2021
Цветной б-р, д. 5	ТЭЦ ВА3а	ЖФ	1,14000	0,00000	0,35820	1,31500	2,45500	1-ступ. ВВП ГВС	1388,0	555,2	474,7	316,5	2734,4	2021
Цветной б-р, д. 7	ТЭЦ ВА3а	ЖФ	0,98030	0,00000	0,06344	0,32081	1,30111	2-х ступ. ВВП ГВС	982,7	393,1	408,2	272,1	2056,2	2021
Цветной б-р, д. 8	ТЭЦ ВА3а	ЖФ	0,92000	0,00000	0,15780	0,69840	1,61840	2-х ступ. ВВП ГВС	1135,4	454,2	383,1	255,4	2228,1	2021
Цветной б-р, д. 9	ТЭЦ ВА3а	ЖФ	0,91800	0,00000	0,15700	0,69500	1,61300	2-х ступ. ВВП ГВС	1135,4	454,2	382,3	254,8	2226,7	2021
Юбилейная ул, д. 1	ТЭЦ ВА3а	ЖФ	2,13000	0,00000	0,27037	0,85410	2,98410	2-х ступ. ВВП ГВС	1199,3	479,7	887,0	591,3	3157,2	2021
Юбилейная ул, д. 10	ТЭЦ ВА3а	ОДЗ	0,04500	0,03900	0,00300	0,01855	0,06355	2-х ступ. ВВП ГВС	190,5	76,2	18,7	12,5	297,9	2021

ОБОСНОВЫВАЮЩИЕ МАТЕРИАЛЫ К СХЕМЕ ТЕПЛОСНАБЖЕНИЯ ГОРОДСКОГО ОКРУГА ТОЛЬЯТТИ ДО 2038 ГОДА. ГЛАВА 9 «ПРЕДЛОЖЕНИЯ ПО ПЕРЕВОДУ ОТКРЫТЫХ СИСТЕМ ТЕПЛОСНАБЖЕНИЯ (ГОРЯЧЕГО ВОДОСНАБЖЕНИЯ) В ЗАКРЫТЫЕ СИСТЕМЫ ГОРЯЧЕГО ВОДОСНАБЖЕНИЯ»

Наименование потребителя	Источник т/с	Назначение здания	Расчетная тепловая нагрузка отопления, Гкал/ч	Расчетная тепловая нагрузка вентиляции, Гкал/ч	Среднечасовая тепловая нагрузка ГВС, Гкал/ч	Максимальная тепловая нагрузка ГВС, Гкал/ч	Суммарная нагрузка на узле ввода (без вентиляции), Гкал/ч	Вид оборудования в системе ГВС	Стоимость оборудования с НДС, тыс. руб.	Строительно-монтажные работы (СМР) с НДС, тыс. руб.	Работы по реконструкции системы ГВС с НДС, тыс. руб., в т. ч.		Всего, тыс. руб.	Год закрытия системы ГВС
											стоимость оборудования с НДС, тыс. руб.	СМР с НДС, тыс. руб.		
Юбилейная ул, д. 10А	ТЭЦ ВА3а	ОДЗ	0,25500	0,16600	0,00000	0,00000	0,25500	1-ступ. ВВП ГВС	950,5	380,2	106,2	70,8	1507,7	2021
Юбилейная ул, д. 11	ТЭЦ ВА3а	ЖФ	0,92400	0,00000	0,07653	0,32080	1,24480	2-х ступ. ВВП ГВС	982,7	393,1	384,8	256,5	2017,1	2021
Юбилейная ул, д. 12	ТЭЦ ВА3а	ОДЗ	0,03400	0,04100	0,00190	0,01206	0,04606	2-х ступ. ВВП ГВС	182,6	73,0	14,2	9,4	279,2	2021
Юбилейная ул, д. 13	ТЭЦ ВА3а	ЖФ	2,13000	0,00000	0,27041	0,85420	2,98420	2-х ступ. ВВП ГВС	1199,3	479,7	887,0	591,3	3157,2	2021
Юбилейная ул, д. 13А	ТЭЦ ВА3а	ОДЗ	0,02000	0,00000	0,00000	0,00000	0,02000	1-ступ. ВВП ГВС	178,0	71,2	8,3	5,6	263,1	2021
Юбилейная ул, д. 14	ТЭЦ ВА3а	ОДЗ	0,10000	0,05300	0,00780	0,04616	0,14616	2-х ступ. ВВП ГВС	716,8	286,7	41,6	27,8	1072,9	2021
Юбилейная ул, д. 15	ТЭЦ ВА3а	ОДЗ	0,23800	0,06400	0,01814	0,10540	0,34340	2-х ступ. ВВП ГВС	990,5	396,2	99,1	66,1	1551,9	2021
Юбилейная ул, д. 17	ТЭЦ ВА3а	ЖФ	1,02410	0,00000	0,06451	0,28653	1,31063	2-х ступ. ВВП ГВС	968,9	387,5	426,4	284,3	2067,1	2021
Юбилейная ул, д. 17А	ТЭЦ ВА3а	ОДЗ	0,08700	0,00000	0,00000	0,00000	0,08700	1-ступ. ВВП ГВС	714,7	285,9	36,2	24,2	1060,9	2021
Юбилейная ул, д. 19	ТЭЦ ВА3а	ЖФ	2,13000	0,00000	0,14531	0,51400	2,64400	2-х ступ. ВВП ГВС	1060,5	424,2	887,0	591,3	2962,9	2021
Юбилейная ул, д. 19А	ТЭЦ ВА3а	ОДЗ	0,05600	0,09800	0,00310	0,01914	0,07514	2-х ступ. ВВП ГВС	196,1	78,4	23,3	15,5	313,4	2021
Юбилейная ул, д. 1А	ТЭЦ ВА3а	ОДЗ	0,23000	0,00000	0,01330	0,07638	0,30638	2-х ступ. ВВП ГВС	950,5	380,2	95,8	63,8	1490,4	2021
Юбилейная ул, д. 2	ТЭЦ ВА3а	ЖФ	0,94600	0,12600	0,11549	0,43762	1,38362	2-х ступ. ВВП ГВС	1029,9	412,0	393,9	262,6	2098,4	2021
Юбилейная ул, д. 21	ТЭЦ ВА3а	ЖФ	0,83400	0,00000	0,03724	0,18900	1,02300	2-х ступ. ВВП ГВС	927,2	370,9	347,3	231,5	1876,9	2021
Юбилейная ул, д. 21А	ТЭЦ ВА3а	ОДЗ	0,03300	0,00000	0,00100	0,00671	0,03971	1-ступ. ВВП ГВС	178,0	71,2	13,7	9,2	272,1	2021
Юбилейная ул, д. 23	ТЭЦ ВА3а	ЖФ	0,71400	0,00000	0,03226	0,16900	0,88300	2-х ступ. ВВП ГВС	918,9	367,6	297,3	198,2	1782,0	2021
Юбилейная ул, д. 25	ТЭЦ ВА3а	ОДЗ	0,36100	0,76600	0,01830	0,10253	0,46353	2-х ступ. ВВП ГВС	893,9	357,6	150,3	100,2	1502,0	2021
Юбилейная ул, д. 25А	ТЭЦ ВА3а	ОДЗ	0,05400	0,00000	0,00040	0,00312	0,05712	1-ступ. ВВП ГВС	182,6	73,0	22,5	15,0	293,1	2021
Юбилейная ул, д. 27	ТЭЦ ВА3а	ЖФ	1,52600	0,00000	0,09594	0,37500	1,90100	2-х ступ. ВВП ГВС	1004,9	402,0	635,4	423,6	2466,0	2021
Юбилейная ул, д. 29	ТЭЦ ВА3а	ОДЗ	1,65950	0,00000	0,01983	0,13338	1,79288	1-ступ. ВВП ГВС	905,0	362,0	691,0	460,7	2418,7	2021
Юбилейная ул, д. 2А	ТЭЦ ВА3а	ОДЗ	0,11700	0,00000	0,00160	0,01028	0,12728	1-ступ. ВВП ГВС	714,7	285,9	48,7	32,5	1081,7	2021
Юбилейная ул, д. 2Б, 2В	ТЭЦ ВА3а	ОДЗ	0,31900	0,00000	0,00420	0,02556	0,34456	1-ступ. ВВП ГВС	990,5	396,2	132,8	88,6	1608,1	2021
Юбилейная ул, д. 2Г	ТЭЦ ВА3а	ОДЗ	0,11400	0,32300	0,00830	0,04897	0,16297	2-х ступ. ВВП ГВС	720,6	288,3	47,5	31,6	1088,0	2021
Юбилейная ул, д. 3	ТЭЦ ВА3а	ОДЗ	0,24300	0,10200	0,01701	0,09970	0,34270	2-х ступ. ВВП ГВС	990,5	396,2	101,2	67,5	1555,3	2021
Юбилейная ул, д. 31А	ТЭЦ ВА3а	ОДЗ	0,14600	0,18000	0,00010	0,00132	0,14732	1-ступ. ВВП ГВС	716,8	286,7	60,8	40,5	1104,8	2021
Юбилейная ул, д. 31Г	ТЭЦ ВА3а	ОДЗ	0,19800	0,27300	0,00090	0,00611	0,20411	1-ступ. ВВП ГВС	950,5	380,2	82,4	55,0	1468,2	2021

ОБОСНОВЫВАЮЩИЕ МАТЕРИАЛЫ К СХЕМЕ ТЕПЛОСНАБЖЕНИЯ ГОРОДСКОГО ОКРУГА ТОЛЬЯТТИ ДО 2038 ГОДА. ГЛАВА 9 «ПРЕДЛОЖЕНИЯ ПО ПЕРЕВОДУ ОТКРЫТЫХ СИСТЕМ ТЕПЛОСНАБЖЕНИЯ (ГОРЯЧЕГО ВОДОСНАБЖЕНИЯ) В ЗАКРЫТЫЕ СИСТЕМЫ ГОРЯЧЕГО ВОДОСНАБЖЕНИЯ»

Наименование потребителя	Источник т/с	Назначение здания	Расчетная тепловая нагрузка отопления, Гкал/ч	Расчетная тепловая нагрузка вентиляции, Гкал/ч	Среднечасовая тепловая нагрузка ГВС, Гкал/ч	Максимальная тепловая нагрузка ГВС, Гкал/ч	Суммарная нагрузка на узле ввода (без вентиляции), Гкал/ч	Вид оборудования в системе ГВС	Стоимость оборудования с НДС, тыс. руб.	Строительно-монтажные работы (СМР) с НДС, тыс. руб.	Работы по реконструкции системы ГВС с НДС, тыс. руб., в т. ч.		Всего, тыс. руб.	Год закрытия системы ГВС
											стоимость оборудования с НДС, тыс. руб.	СМР с НДС, тыс. руб.		
Юбилейная ул, д. 31Д	ТЭЦ ВА3а	ОДЗ	0,32800	0,00000	0,00630	0,03766	0,36566	1-ступ. ВВП ГВС	997,4	398,9	136,6	91,1	1624,0	2021
Юбилейная ул, д. 31Е	ТЭЦ ВА3а	ОДЗ	0,27500	0,00000	0,00230	0,01443	0,28943	1-ступ. ВВП ГВС	950,5	380,2	114,5	76,3	1521,6	2021
Юбилейная ул, д. 31Ж	ТЭЦ ВА3а	ОДЗ	0,08300	0,23200	0,00410	0,02498	0,10798	1-ступ. ВВП ГВС	714,7	285,9	34,6	23,0	1058,1	2021
Юбилейная ул, д. 31З	ТЭЦ ВА3а	ОДЗ	0,09700	0,09200	0,00070	0,00492	0,10192	1-ступ. ВВП ГВС	714,7	285,9	40,4	26,9	1067,8	2021
Юбилейная ул, д. 31И	ТЭЦ ВА3а	ОДЗ	0,09900	0,00000	0,00240	0,01502	0,11402	1-ступ. ВВП ГВС	714,7	285,9	41,2	27,5	1069,2	2021
Юбилейная ул, д. 35	ТЭЦ ВА3а	ЖФ	0,97700	0,00000	0,04194	0,20700	1,18400	2-х ступ. ВВП ГВС	935,5	374,2	406,8	271,2	1987,8	2021
Юбилейная ул, д. 37	ТЭЦ ВА3а	ЖФ	0,66050	0,00000	0,02903	0,15685	0,81735	2-х ступ. ВВП ГВС	916,1	366,4	275,0	183,4	1741,0	2021
Юбилейная ул, д. 37А	ТЭЦ ВА3а	ОДЗ	0,19000	0,00000	0,00170	0,01088	0,20088	1-ступ. ВВП ГВС	950,5	380,2	79,1	52,7	1462,6	2021
Юбилейная ул, д. 39	ТЭЦ ВА3а	ЖФ	1,09400	0,00000	0,26165	1,03000	2,12400	2-х ступ. ВВП ГВС	1271,4	508,6	455,6	303,7	2539,3	2021
Юбилейная ул, д. 4	ТЭЦ ВА3а	ЖФ	1,08220	0,00000	0,23262	0,88177	1,96397	2-х ступ. ВВП ГВС	1210,4	484,1	450,6	300,4	2445,6	2021
Юбилейная ул, д. 40	ТЭЦ ВА3а	ОДЗ	1,45600	0,94800	0,03890	0,21673	1,67273	1-ступ. ВВП ГВС	938,3	375,3	606,3	404,2	2324,1	2021
Юбилейная ул, д. 41	ТЭЦ ВА3а	ЖФ	0,71300	0,00000	0,02893	0,15500	0,86800	2-х ступ. ВВП ГВС	913,3	365,3	296,9	197,9	1773,5	2021
Юбилейная ул, д. 43	ТЭЦ ВА3а	ОДЗ	0,15800	0,37500	0,00210	0,01325	0,17125	1-ступ. ВВП ГВС	720,6	288,3	65,8	43,9	1118,5	2021
Юбилейная ул, д. 45	ТЭЦ ВА3а	ЖФ	0,97700	0,00000	0,07315	0,31080	1,28780	2-х ступ. ВВП ГВС	977,2	390,9	406,8	271,2	2046,1	2021
Юбилейная ул, д. 49	ТЭЦ ВА3а	ЖФ	0,66710	0,00000	0,10135	0,40235	1,06945	2-х ступ. ВВП ГВС	1016,0	406,4	277,8	185,2	1885,4	2021
Юбилейная ул, д. 49А	ТЭЦ ВА3а	ОДЗ	0,06000	0,00000	0,00000	0,00000	0,06000	1-ступ. ВВП ГВС	182,6	73,0	25,0	16,7	297,3	2021
Юбилейная ул, д. 4А	ТЭЦ ВА3а	ОДЗ	0,90000	0,20000	0,01040	0,06063	0,96063	1-ступ. ВВП ГВС	877,2	350,9	374,8	249,8	1852,8	2021
Юбилейная ул, д. 5	ТЭЦ ВА3а	ЖФ	1,01410	0,00000	0,06441	0,28593	1,30003	2-х ступ. ВВП ГВС	968,9	387,5	422,3	281,5	2060,2	2021
Юбилейная ул, д. 51	ТЭЦ ВА3а	ЖФ	0,54700	0,00000	0,02916	0,15600	0,70300	2-х ступ. ВВП ГВС	916,1	366,4	227,8	151,9	1662,2	2021
Юбилейная ул, д. 53	ТЭЦ ВА3а	ЖФ	0,71300	0,00000	0,02893	0,15500	0,86800	2-х ступ. ВВП ГВС	913,3	365,3	296,9	197,9	1773,5	2021
Юбилейная ул, д. 55	ТЭЦ ВА3а	ОДЗ	0,48300	1,06000	0,00730	0,04334	0,52634	1-ступ. ВВП ГВС	868,9	347,6	201,1	134,1	1551,7	2021
Юбилейная ул, д. 57	ТЭЦ ВА3а	ЖФ	0,97700	0,00000	0,04194	0,20700	1,18400	2-х ступ. ВВП ГВС	935,5	374,2	406,8	271,2	1987,8	2021
Юбилейная ул, д. 59	ТЭЦ ВА3а	ОДЗ	0,37700	0,19000	0,01850	0,10355	0,48055	2-х ступ. ВВП ГВС	893,9	357,6	157,0	104,7	1513,1	2021
Юбилейная ул, д. 5а	ТЭЦ ВА3а	ОДЗ	0,19000	0,00900	0,01560	0,08856	0,27856	2-х ступ. ВВП ГВС	950,5	380,2	79,1	52,7	1462,6	2021
Юбилейная ул, д. 6	ТЭЦ ВА3а	ОДЗ	1,11100	0,12600	0,16330	0,56366	1,67466	2-х ступ. ВВП ГВС	1079,9	432,0	462,6	308,4	2282,9	2021
Юбилейная ул, д. 61	ТЭЦ ВА3а	ЖФ	0,65440	0,00000	0,10060	0,40147	1,05587	2-х ступ. ВВП ГВС	1016,0	406,4	272,5	181,7	1876,6	2021

Наименование потребителя	Источник т/с	Назначение здания	Расчетная тепловая нагрузка отопления, Гкал/ч	Расчетная тепловая нагрузка вентиляции, Гкал/ч	Среднечасовая тепловая нагрузка ГВС, Гкал/ч	Максимальная тепловая нагрузка ГВС, Гкал/ч	Суммарная нагрузка на узле ввода (без вентиляции), Гкал/ч	Вид оборудования в системе ГВС	Стоимость оборудования с НДС, тыс. руб.	Строительно-монтажные работы (СМР) с НДС, тыс. руб.	Работы по реконструкции системы ГВС с НДС, тыс. руб., в т. ч.		Всего, тыс. руб.	Год закрытия системы ГВС
											стоимость оборудования с НДС, тыс. руб.	СМР с НДС, тыс. руб.		
Юбилейная ул, д. 61А	ТЭЦ ВА3а	ОДЗ	0,27700	0,00000	0,00530	0,03271	0,30971	1-ступ. ВВП ГВС	950,5	380,2	115,3	76,9	1523,0	2021
Юбилейная ул, д. 63	ТЭЦ ВА3а	ЖФ	0,66220	0,00000	0,12700	0,46702	1,12922	2-х ступ. ВВП ГВС	1041,0	416,4	275,7	183,8	1917,0	2021
Юбилейная ул, д. 65	ТЭЦ ВА3а	ЖФ	0,71300	0,00000	0,05551	0,25500	0,96800	2-х ступ. ВВП ГВС	955,0	382,0	296,9	197,9	1831,8	2021
Юбилейная ул, д. 67	ТЭЦ ВА3а	ЖФ	0,66150	0,00000	0,12760	0,47348	1,13498	2-х ступ. ВВП ГВС	1043,8	417,5	275,5	183,6	1920,4	2021
Юбилейная ул, д. 69	ТЭЦ ВА3а	ЖФ	0,71400	0,00000	0,05581	0,25600	0,97000	2-х ступ. ВВП ГВС	955,0	382,0	297,3	198,2	1832,5	2021
Юбилейная ул, д. 6А	ТЭЦ ВА3а	ОДЗ	0,09000	0,14900	0,01650	0,09326	0,18326	1-ступ. ВВП ГВС	720,6	288,3	37,5	25,0	1071,3	2021
Юбилейная ул, д. 6Б	ТЭЦ ВА3а	ОДЗ	0,06200	0,03200	0,00320	0,01973	0,08173	2-х ступ. ВВП ГВС	714,7	285,9	25,8	17,2	1043,6	2021
Юбилейная ул, д. 7	ТЭЦ ВА3а	ЖФ	0,71400	0,00000	0,04075	0,20250	0,91650	2-х ступ. ВВП ГВС	932,8	373,1	297,3	198,2	1801,4	2021
Юбилейная ул, д. 71	ТЭЦ ВА3а	ОДЗ	0,25500	0,07500	0,02207	0,12430	0,37930	2-х ступ. ВВП ГВС	997,4	398,9	106,2	70,8	1573,3	2021
Юбилейная ул, д. 73	ТЭЦ ВА3а	ЖФ	0,91800	0,00000	0,07222	0,30800	1,22600	2-х ступ. ВВП ГВС	977,2	390,9	382,3	254,8	2005,2	2021
Юбилейная ул, д. 75	ТЭЦ ВА3а	ЖФ	0,62160	0,00000	0,03479	0,19350	0,81510	2-х ступ. ВВП ГВС	930,0	372,0	258,8	172,6	1733,4	2021
Юбилейная ул, д. 77	ТЭЦ ВА3а	ОДЗ	0,14900	0,40800	0,00568	0,03570	0,18470	2-х ступ. ВВП ГВС	950,5	380,2	62,0	41,4	1434,2	2021
Юбилейная ул, д. 77А	ТЭЦ ВА3а	ОДЗ	0,12000	0,00000	0,00000	0,00000	0,12000	1-ступ. ВВП ГВС	714,7	285,9	50,0	33,3	1083,8	2021
Юбилейная ул, д. 79	ТЭЦ ВА3а	ЖФ	1,47600	0,00000	0,08461	0,34400	1,82000	2-х ступ. ВВП ГВС	991,1	396,4	614,6	409,8	2411,9	2021
Юбилейная ул, д. 8	ТЭЦ ВА3а	ОДЗ	1,90200	3,23600	0,04300	0,22919	2,13119	1-ступ. ВВП ГВС	943,9	377,5	792,0	528,0	2641,4	2021
Юбилейная ул, д. 81	ТЭЦ ВА3а	ОДЗ	0,49300	0,70800	0,03990	0,20117	0,69417	2-х ступ. ВВП ГВС	932,8	373,1	205,3	136,9	1648,0	2021
Юбилейная ул, д. 81А	ТЭЦ ВА3а	ОДЗ	0,15800	0,00000	0,00030	0,00252	0,16052	1-ступ. ВВП ГВС	720,6	288,3	65,8	43,9	1118,5	2021
Юбилейная ул, д. 83	ТЭЦ ВА3а	ЖФ	0,57100	0,00000	0,02572	0,14100	0,71200	2-х ступ. ВВП ГВС	907,8	363,1	237,8	158,5	1667,2	2021
Юбилейная ул, д. 85	ТЭЦ ВА3а	ЖФ	0,87500	0,00000	0,14577	0,62000	1,49500	2-х ступ. ВВП ГВС	1104,9	442,0	364,4	242,9	2154,1	2021
Юбилейная ул, д. 87	ТЭЦ ВА3а	ЖФ	0,38300	0,00000	0,02701	0,14670	0,52970	2-х ступ. ВВП ГВС	910,6	364,2	159,5	106,3	1540,6	2021
Юбилейная ул, д. 89	ТЭЦ ВА3а	ЖФ	0,63820	0,00000	0,10235	0,48855	1,12675	2-х ступ. ВВП ГВС	1049,4	419,7	265,8	177,2	1912,0	2021
Юбилейная ул, д. 89А	ТЭЦ ВА3а	ОДЗ	0,07000	0,00000	0,00000	0,00000	0,07000	1-ступ. ВВП ГВС	190,5	76,2	29,1	19,4	315,2	2021
Юбилейная ул, д. 9	ТЭЦ ВА3а	ОДЗ	0,09500	0,00000	0,00412	0,02550	0,12050	2-х ступ. ВВП ГВС	714,7	285,9	39,6	26,4	1066,5	2021
Юбилейная ул, д. 91	ТЭЦ ВА3а	ОДЗ	0,05300	0,02700	0,00000	0,00000	0,05300	1-ступ. ВВП ГВС	182,6	73,0	22,1	14,7	292,4	2021
Юбилейная ул, д. 91А	ТЭЦ ВА3а	ОДЗ	0,17730	0,13630	0,00000	0,00000	0,17730	1-ступ. ВВП ГВС	720,6	288,3	73,8	49,2	1131,9	2021
Юбилейная ул, д. 93	ТЭЦ ВА3а	ОДЗ	0,05610	0,01870	0,00000	0,00000	0,05610	1-ступ. ВВП ГВС	182,6	73,0	23,4	15,6	294,6	2021

ОБОСНОВЫВАЮЩИЕ МАТЕРИАЛЫ К СХЕМЕ ТЕПЛОСНАБЖЕНИЯ ГОРОДСКОГО ОКРУГА ТОЛЬЯТТИ ДО 2038 ГОДА. ГЛАВА 9 «ПРЕДЛОЖЕНИЯ ПО ПЕРЕВОДУ ОТКРЫТЫХ СИСТЕМ ТЕПЛОСНАБЖЕНИЯ (ГОРЯЧЕГО ВОДОСНАБЖЕНИЯ) В ЗАКРЫТЫЕ СИСТЕМЫ ГОРЯЧЕГО ВОДОСНАБЖЕНИЯ»

Наименование потребителя	Источник т/с	Назначение здания	Расчетная тепловая нагрузка отопления, Гкал/ч	Расчетная тепловая нагрузка вентиляции, Гкал/ч	Среднечасовая тепловая нагрузка ГВС, Гкал/ч	Максимальная тепловая нагрузка ГВС, Гкал/ч	Суммарная нагрузка на узле ввода (без вентиляции), Гкал/ч	Вид оборудования в системе ГВС	Стоимость оборудования с НДС, тыс. руб.	Строительно-монтажные работы (СМР) с НДС, тыс. руб.	Работы по реконструкции системы ГВС с НДС, тыс. руб., в т. ч.		Всего, тыс. руб.	Год закрытия системы ГВС
											стоимость оборудования с НДС, тыс. руб.	СМР с НДС, тыс. руб.		
Юбилейная ул, д. 9А	ТЭЦ ВА3а	ОДЗ	0,04700	0,00000	0,00226	0,01270	0,05970	2-х ступ. ВВП ГВС	182,6	73,0	19,6	13,0	288,3	2021
Южное шоссе, д. 105	ТЭЦ ВА3а	ОДЗ	0,10700	0,00000	0,00060	0,00432	0,11132	1-ступ. ВВП ГВС	714,7	285,9	44,6	29,7	1074,8	2021
Южное шоссе, д. 107	ТЭЦ ВА3а	ОДЗ	0,08400	0,00000	0,00220	0,01384	0,09784	1-ступ. ВВП ГВС	714,7	285,9	35,0	23,3	1058,8	2021
Южное шоссе, д. 113	ТЭЦ ВА3а	ОДЗ	1,32700	6,38700	0,09170	0,37284	1,69984	2-х ступ. ВВП ГВС	1002,2	400,9	552,6	368,4	2324,0	2021
Южное шоссе, д. 113, корп. 6	ТЭЦ ВА3а	ОДЗ	0,34000	0,00000	0,00000	0,00000	0,34000	1-ступ. ВВП ГВС	990,5	396,2	141,6	94,4	1622,6	2021
Южное шоссе, д. 113Б	ТЭЦ ВА3а	ОДЗ	0,38700	2,97300	0,01451	0,08680	0,47380	2-х ступ. ВВП ГВС	885,6	354,2	161,2	107,4	1508,4	2021
Южное шоссе, д. 115	ТЭЦ ВА3а	ОДЗ	0,31390	0,17670	0,01970	0,10963	0,42353	2-х ступ. ВВП ГВС	896,7	358,7	130,7	87,1	1473,2	2021
Южное шоссе, д. 119	ТЭЦ ВА3а	ОДЗ	1,27910	2,34900	0,01430	0,08171	1,36081	1-ступ. ВВП ГВС	885,6	354,2	532,6	355,1	2127,5	2021
Южное шоссе, д. 119А	ТЭЦ ВА3а	ОДЗ	3,67000	0,00000	0,00000	0,00000	3,67000	1-ступ. ВВП ГВС	852,3	340,9	1528,2	1018,8	3740,2	2021
Южное шоссе, д. 119Б	ТЭЦ ВА3а	ОДЗ	0,01700	0,01400	0,00100	0,00671	0,02371	2-х ступ. ВВП ГВС	178,0	71,2	7,1	4,7	261,0	2021
Южное шоссе, д. 121	ТЭЦ ВА3а	ОДЗ	3,68000	9,09300	0,25530	0,80764	4,48764	2-х ступ. ВВП ГВС	1179,8	471,9	1532,4	1021,6	4205,8	2021
Южное шоссе, д. 125	ТЭЦ ВА3а	ОДЗ	0,69300	0,90500	0,12804	0,46670	1,15970	2-х ступ. ВВП ГВС	1041,0	416,4	288,6	192,4	1938,4	2021
Южное шоссе, д. 131	ТЭЦ ВА3а	ОДЗ	0,09600	0,00000	0,00000	0,00000	0,09600	1-ступ. ВВП ГВС	714,7	285,9	40,0	26,7	1067,1	2021
Южное шоссе, д. 137	ТЭЦ ВА3а	ОДЗ	0,09570	0,10000	0,00530	0,03289	0,12859	2-х ступ. ВВП ГВС	714,7	285,9	39,9	26,6	1066,9	2021
Южное шоссе, д. 15	ТЭЦ ВА3а	ЖФ	0,44370	0,00000	0,04124	0,21415	0,65785	2-х ступ. ВВП ГВС	938,3	375,3	184,8	123,2	1621,6	2021
Южное шоссе, д. 151	ТЭЦ ВА3а	ОДЗ	0,00570	0,00000	0,00020	0,00192	0,00762	2-х ступ. ВВП ГВС	178,0	71,2	2,4	1,6	253,2	2021
Южное шоссе, д. 155	ТЭЦ ВА3а	ОДЗ	0,03590	0,00000	0,00010	0,00132	0,03722	1-ступ. ВВП ГВС	178,0	71,2	14,9	10,0	274,1	2021
Южное шоссе, д. 19	ТЭЦ ВА3а	ЖФ	0,98180	0,00000	0,15030	0,53103	1,51283	2-х ступ. ВВП ГВС	1068,8	427,5	408,8	272,6	2177,7	2021
Южное шоссе, д. 20	ТЭЦ ВА3а	ОДЗ	0,29700	0,43000	0,01050	0,06118	0,35818	1-ступ. ВВП ГВС	990,5	396,2	123,7	82,4	1592,8	2021
Южное шоссе, д. 22	ТЭЦ ВА3а	ОДЗ	2,60500	0,00000	0,00000	0,00000	2,60500	1-ступ. ВВП ГВС	852,3	340,9	1084,8	723,2	3001,1	2021
Южное шоссе, д. 23	ТЭЦ ВА3а	ЖФ	1,15390	0,00000	0,13888	0,52887	1,68277	2-х ступ. ВВП ГВС	1066,0	426,4	480,5	320,3	2293,3	2021
Южное шоссе, д. 24	ТЭЦ ВА3а	ОДЗ	3,10000	3,50000	0,09030	0,36910	3,46910	1-ступ. ВВП ГВС	1002,2	400,9	1290,9	860,6	3554,5	2021
Южное шоссе, д. 24А	ТЭЦ ВА3а	ОДЗ	0,11500	0,05800	0,00530	0,03193	0,14693	2-х ступ. ВВП ГВС	716,8	286,7	47,9	31,9	1083,3	2021
Южное шоссе, д. 24Б	ТЭЦ ВА3а	ОДЗ	0,13500	0,00000	0,00000	0,00000	0,13500	1-ступ. ВВП ГВС	714,7	285,9	56,2	37,5	1094,2	2021
Южное шоссе, д. 25	ТЭЦ ВА3а	ЖФ	1,23190	0,00000	0,39681	1,19883	2,43073	2-х ступ. ВВП ГВС	1338,1	535,2	513,0	342,0	2728,3	2021
Южное шоссе, д. 26	ТЭЦ ВА3а	ОДЗ	2,94700	0,89600	0,05870	0,32629	3,27329	1-ступ. ВВП ГВС	985,5	394,2	1227,2	818,1	3425,0	2021

Наименование потребителя	Источник т/с	Назначение здания	Расчетная тепловая нагрузка отопления, Гкал/ч	Расчетная тепловая нагрузка вентиляции, Гкал/ч	Среднечасовая тепловая нагрузка ГВС, Гкал/ч	Максимальная тепловая нагрузка ГВС, Гкал/ч	Суммарная нагрузка на узле ввода (без вентиляции), Гкал/ч	Вид оборудования в системе ГВС	Стоимость оборудования с НДС, тыс. руб.	Строительно-монтажные работы (СМР) с НДС, тыс. руб.	Работы по реконструкции системы ГВС с НДС, тыс. руб., в т. ч.		Всего, тыс. руб.	Год закрытия системы ГВС
											стоимость оборудования с НДС, тыс. руб.	СМР с НДС, тыс. руб.		
Южное шоссе, д. 27	ТЭЦ ВА3а	ЖФ	2,79400	0,00000	1,00267	3,06700	5,86100	1-ступ. ВВП ГВС	2098,7	839,5	1163,5	775,6	4877,3	2021
Южное шоссе, д. 27А	ТЭЦ ВА3а	ЖФ	0,08860	0,00000	0,04416	0,25532	0,34392	1-ступ. ВВП ГВС	990,5	396,2	36,9	24,6	1448,2	2021
Южное шоссе, д. 28	ТЭЦ ВА3а	ОДЗ	1,17100	0,97900	0,00890	0,05232	1,22332	1-ступ. ВВП ГВС	871,7	348,7	487,6	325,1	2033,1	2021
Южное шоссе, д. 29	ТЭЦ ВА3а	ЖФ	0,81000	0,00000	0,18091	0,77800	1,58800	2-х ступ. ВВП ГВС	1168,7	467,5	337,3	224,9	2198,4	2021
Южное шоссе, д. 30	ТЭЦ ВА3а	ОДЗ	1,10700	3,13800	0,06910	0,31243	1,41943	2-х ступ. ВВП ГВС	977,2	390,9	461,0	307,3	2136,3	2021
Южное шоссе, д. 32	ТЭЦ ВА3а	ОДЗ	0,21000	0,87000	0,00420	0,02556	0,23556	1-ступ. ВВП ГВС	950,5	380,2	87,4	58,3	1476,5	2021
Южное шоссе, д. 33	ТЭЦ ВА3а	ЖФ	0,61620	0,00000	0,04746	0,24874	0,86494	2-х ступ. ВВП ГВС	952,2	380,9	256,6	171,1	1760,7	2021
Южное шоссе, д. 35	ТЭЦ ВА3а	ЖФ	1,76600	0,00000	1,42090	4,17572	5,94172	1-ступ. ВВП ГВС	2551,2	1020,5	735,4	490,3	4797,4	2021
Южное шоссе, д. 35А	ТЭЦ ВА3а	ОДЗ	0,05300	0,00000	0,00040	0,00312	0,05612	1-ступ. ВВП ГВС	182,6	73,0	22,1	14,7	292,4	2021
Южное шоссе, д. 35Б	ТЭЦ ВА3а	ЖФ	0,08820	0,00000	0,00996	0,06324	0,15144	2-х ступ. ВВП ГВС	716,8	286,7	36,7	24,5	1064,7	2021
Южное шоссе, д. 36	ТЭЦ ВА3а	ОДЗ	1333,4164	0,00000	38,0871	91,56587	1424,98227	1-ступ. ВВП ГВС	38132,3	15252,9	555251,7	370167,8	978804,8	2021
Южное шоссе, д. 36, корп. 181	ТЭЦ ВА3а	ОДЗ	0,01400	0,00000	0,00040	0,00312	0,01712	2-х ступ. ВВП ГВС	178,0	71,2	5,8	3,9	258,9	2021
Южное шоссе, д. 36, корп. 86	ТЭЦ ВА3а	ОДЗ	0,17600	0,00000	0,00130	0,00850	0,18450	1-ступ. ВВП ГВС	950,5	380,2	73,3	48,9	1452,9	2021
Южное шоссе, д. 36, корп. 88	ТЭЦ ВА3а	ОДЗ	0,04600	0,00000	0,00020	0,00192	0,04792	1-ступ. ВВП ГВС	182,6	73,0	19,2	12,8	287,6	2021
Южное шоссе, д. 37	ТЭЦ ВА3а	ЖФ	1,42070	0,00000	0,61616	2,02760	3,44830	1-ступ. ВВП ГВС	1676,8	670,7	591,6	394,4	3333,5	2021
Южное шоссе, д. 39	ТЭЦ ВА3а	ЖФ	1,36400	0,00000	0,48262	1,65900	3,02300	1-ступ. ВВП ГВС	1526,8	610,7	568,0	378,7	3084,2	2021
Южное шоссе, д. 4	ТЭЦ ВА3а	ОДЗ	0,33600	1,39300	0,17422	0,59300	0,92900	1-ступ. ВВП ГВС	1093,8	437,5	139,9	93,3	1764,5	2021
Южное шоссе, д. 43	ТЭЦ ВА3а	ЖФ	0,58830	0,00000	0,06782	0,32408	0,91238	2-х ступ. ВВП ГВС	982,7	393,1	245,0	163,3	1784,1	2021
Южное шоссе, д. 45	ТЭЦ ВА3а	ЖФ	1,88600	0,00000	0,53180	1,68400	3,57000	2-х ступ. ВВП ГВС	1538,0	615,2	785,4	523,6	3462,1	2021
Южное шоссе, д. 49	ТЭЦ ВА3а	ЖФ	0,31670	0,00000	0,02701	0,14772	0,46442	2-х ступ. ВВП ГВС	910,6	364,2	131,9	87,9	1494,6	2021
Южное шоссе, д. 51	ТЭЦ ВА3а	ЖФ	0,62780	0,00000	0,05183	0,24312	0,87092	2-х ступ. ВВП ГВС	949,4	379,8	261,4	174,3	1764,9	2021
Южное шоссе, д. 53	ТЭЦ ВА3а	ОДЗ	0,20700	0,00000	0,00170	0,01088	0,21788	1-ступ. ВВП ГВС	950,5	380,2	86,2	57,5	1474,4	2021
Южное шоссе, д. 59	ТЭЦ ВА3а	ЖФ	1,87910	0,02100	0,38773	1,39700	3,27610	2-х ступ. ВВП ГВС	1421,4	568,5	782,5	521,7	3294,0	2021
Южное шоссе, д. 61	ТЭЦ ВА3а	ОДЗ	0,05800	0,02100	0,00116	0,00480	0,06280	1-ступ. ВВП ГВС	182,6	73,0	24,2	16,1	295,9	2021
Южное шоссе, д. 63	ТЭЦ ВА3а	ЖФ	0,59500	0,03600	0,02640	0,15188	0,74688	2-х ступ. ВВП ГВС	913,3	365,3	247,8	165,2	1691,6	2021
Южное шоссе, д. 67	ТЭЦ ВА3а	ЖФ	0,86700	0,00000	0,57790	1,92500	2,79200	1-ступ. ВВП ГВС	1635,1	654,0	361,0	240,7	2890,9	2021

Наименование потребителя	Источник т/с	Назначение здания	Расчетная тепловая нагрузка отопления, Гкал/ч	Расчетная тепловая нагрузка вентиляции, Гкал/ч	Среднечасовая тепловая нагрузка ГВС, Гкал/ч	Максимальная тепловая нагрузка ГВС, Гкал/ч	Суммарная нагрузка на узле ввода (без вентиляции), Гкал/ч	Вид оборудования в системе ГВС	Стоимость оборудования с НДС, тыс. руб.	Строительно-монтажные работы (СМР) с НДС, тыс. руб.	Работы по реконструкции системы ГВС с НДС, тыс. руб., в т. ч.		Всего, тыс. руб.	Год закрытия системы ГВС
											стоимость оборудования с НДС, тыс. руб.	СМР с НДС, тыс. руб.		
Южное шоссе, д. 73	ТЭЦ ВАЗа	ОДЗ	0,06500	0,14700	0,00220	0,01384	0,07884	2-х ступ. ВВП ГВС	714,7	285,9	27,1	18,0	1045,6	2021
Южное шоссе, д. 75	ТЭЦ ВАЗа	ОДЗ	0,05600	0,00000	0,00000	0,00000	0,05600	1-ступ. ВВП ГВС	182,6	73,0	23,3	15,5	294,5	2021
Южное шоссе, д. 77	ТЭЦ ВАЗа	ЖФ	1,09800	0,00000	0,14179	0,50744	1,60544	2-х ступ. ВВП ГВС	1057,7	423,1	457,2	304,8	2242,8	2021
Южное шоссе, д. 79	ТЭЦ ВАЗа	ОДЗ	0,25170	0,00000	0,01016	0,05914	0,31084	2-х ступ. ВВП ГВС	950,5	380,2	104,8	69,9	1505,4	2021
Южное шоссе, д. 83	ТЭЦ ВАЗа	ЖФ	1,13370	0,00000	0,14300	0,51631	1,65001	2-х ступ. ВВП ГВС	1060,5	424,2	472,1	314,7	2271,5	2021
Южное шоссе, д. 85	ТЭЦ ВАЗа	ОДЗ	0,16030	0,00000	0,00290	0,01797	0,17827	1-ступ. ВВП ГВС	720,6	288,3	66,8	44,5	1120,1	2021
Южное шоссе, д. 89	ТЭЦ ВАЗа	ЖФ	1,13090	0,00000	0,13917	0,50553	1,63643	2-х ступ. ВВП ГВС	1057,7	423,1	470,9	313,9	2265,6	2021
Южное шоссе, д. 97	ТЭЦ ВАЗа	ОДЗ	0,04000	0,00000	0,00100	0,00671	0,04671	1-ступ. ВВП ГВС	182,6	73,0	16,7	11,1	283,4	2021
Южное шоссе, д. 97Б	ТЭЦ ВАЗа	ОДЗ	0,50800	0,08400	0,01770	0,10226	0,61026	1-ступ. ВВП ГВС	893,9	357,6	211,5	141,0	1604,0	2021
Итого по ЖФ			720,206	4,552	120,337	454,485	1174,691		907227,4	362890,9	299903,1	199935	1769957	2021
Итого по ОДЗ			1682,248	296,415	54,511	165,738	1847,987		740148,8	296059,5	700509,8	467007	2203724	2021
Итого по всем абонентам			2402,454	300,967	174,848	620,223	3022,678		1647376,2	658950,5	1000412,9	666942	3973681	2021

Суммарные затраты на оборудование тепловых пунктов, проведение реконструкции систем ГВС и строительные-монтажные работы при переходе на закрытую схему ГВС без учета затрат на ПИР+ПСД и непредвиденных расходов приведены в таблице 6.2.

Таблица 6.2 - Суммарные затраты на оборудование тепловых пунктов, проведение реконструкции систем ГВС и строительные-монтажные работы при переходе на закрытую схему ГВС

№ п/п	Наименование показателя	Ед. изм.	Стоимость с учетом НДС, млн руб.
1	Суммарные затраты на оборудование тепловых пунктов (без учета оборудования и материалов для проведения реконструкции системы ГВС)	млн руб.	1647,38
2	Суммарные затраты на строительные-монтажные работы (без учета оборудования и материалов для проведения реконструкции системы ГВС)	млн руб.	658,95
3	Суммарные затраты на проведение реконструкции систем ГВС (на оборудование и материалы)	млн руб.	1000,41
4	Суммарные затраты на проведение реконструкции систем ГВС (на строительные-монтажные работы)	млн руб.	666,94
Итого		млн руб.	3973,68

Суммарные затраты на перевод потребителей городского округа с открытой системы горячего водоснабжения на закрытую в ценах текущих лет с учетом затрат на ПИР и ПСД, непредвиденных расходов и индекс-дефляторов приведены в таблице 6.3. Таким образом, суммарные капитальные затраты в реализацию данного мероприятия до 2022 года составят около 4483,3 млн руб. с учетом НДС 20%.

В таблице 6.4 представлены основные параметры проектов по переводу потребителей с открытой системой горячего водоснабжения на закрытую в зонах деятельности единой теплоснабжающей организации (ЕТО) №1. Суммарные капитальные затраты приведены с учетом затрат на ПИР и ПСД по тепловым пунктам, непредвиденных расходов, индекс-дефляторов и с учетом НДС 20%.

Таблица 6.3 – Капитальные вложения на реализацию мероприятий для перевода системы ГВС на закрытую схему, тыс. руб.

Сметы проектов	2020	2021	2022	2023	2024	2025	2026	2027-2038
ПИР и ПСД (без НДС)	0	137 281	0	0	0	0	0	0
Оборудование (без НДС)	0	2 206 491	0	0	0	0	0	0
Строительно-монтажные и наладочные работы (без НДС)	0	1 104 910	0	0	0	0	0	0
Всего капитальные затраты (без НДС)	0	3 448 683	0	0	0	0	0	0
Непредвиденные расходы	0	344 868	0	0	0	0	0	0
НДС	0	689 737	0	0	0	0	0	0
Всего смета подгруппы проектов	0	4 483 287	0	0	0	0	0	0
Всего смета подгруппы проектов накопленным итогом	0	4 483 287	4 483 287	4 483 287	4 483 287	4 483 287	4 483 287	4 483 287

Таблица 6.4 – Оценка потребности в инвестициях при переходе с открытой системы теплоснабжения (горячего водоснабжения) на закрытую систему горячего водоснабжения в зоне деятельности ЕТО №1

Реестровый номер здания (адрес)	Источник тепловой энергии	Тепловая нагрузка отопления и вентиляции, Гкал/ч	Среднечасовая тепловая нагрузка горячего водоснабжения, Гкал/ч	Максимально-часовая тепловая нагрузка горячего водоснабжения, Гкал/ч	Капитальные затраты в строительство ИТП и на реконструкцию системы ГВС, тыс. руб.	Год реализации мероприятия
40 лет Победы ул, д. 10	ТЭЦ ВАЗа	1,7760	0,0342	0,1774	2015,73	2021
40 лет Победы ул, д. 100	ТЭЦ ВАЗа	0,5908	0,0425	0,2120	1968,96	2021
40 лет Победы ул, д. 102	ТЭЦ ВАЗа	0,9190	0,1378	0,5958	2468,35	2021
40 лет Победы ул, д. 104	ТЭЦ ВАЗа	0,7140	0,0560	0,2567	2088,66	2021
40 лет Победы ул, д. 106	ТЭЦ ВАЗа	1,2010	0,0399	0,2012	1886,41	2021
40 лет Победы ул, д. 108	ТЭЦ ВАЗа	1,4657	0,1008	0,3930	2744,05	2021
40 лет Победы ул, д. 110	ТЭЦ ВАЗа	0,8500	0,1007	0,3917	2281,13	2021
40 лет Победы ул, д. 112	ТЭЦ ВАЗа	0,4420	0,0326	0,1704	1830,02	2021
40 лет Победы ул, д. 114	ТЭЦ ВАЗа	0,5875	0,0417	0,2094	1961,97	2021
40 лет Победы ул, д. 116	ТЭЦ ВАЗа	0,6003	0,0429	0,2165	1976,10	2021
40 лет Победы ул, д. 118	ТЭЦ ВАЗа	0,9190	0,0689	0,2979	2269,85	2021
40 лет Победы ул, д. 120	ТЭЦ ВАЗа	1,2010	0,0399	0,2012	1886,41	2021
40 лет Победы ул, д. 122	ТЭЦ ВАЗа	1,4600	0,2014	0,7834	3001,41	2021
40 лет Победы ул, д. 124	ТЭЦ ВАЗа	0,5906	0,0421	0,2074	1964,30	2021
40 лет Победы ул, д. 126	ТЭЦ ВАЗа	0,5945	0,0420	0,2066	1967,23	2021
40 лет Победы ул, д. 13	ТЭЦ ВАЗа	0,0130	0,0000	0,0000	299,03	2021
40 лет Победы ул, д. 136	ТЭЦ ВАЗа	0,2953	0,0108	0,0721	1842,75	2021
40 лет Победы ул, д. 14	ТЭЦ ВАЗа	0,3850	0,0233	0,1274	1661,60	2021
40 лет Победы ул, д. 15Б	ТЭЦ ВАЗа	0,2191	0,0084	0,0550	1709,37	2021
40 лет Победы ул, д. 15В	ТЭЦ ВАЗа	0,1520	0,0157	0,0954	1658,92	2021

ОБОСНОВЫВАЮЩИЕ МАТЕРИАЛЫ К СХЕМЕ ТЕПЛОСНАБЖЕНИЯ ГОРОДСКОГО ОКРУГА ТОЛЬЯТТИ ДО 2038 ГОДА. ГЛАВА 9 «ПРЕДЛОЖЕНИЯ ПО ПЕРЕВОДУ ОТКРЫТЫХ СИСТЕМ ТЕПЛОСНАБЖЕНИЯ (ГОРЯЧЕГО ВОДОСНАБЖЕНИЯ) В ЗАКРЫТЫЕ СИСТЕМЫ ГОРЯЧЕГО ВОДОСНАБЖЕНИЯ»

Реестровый номер здания (адрес)	Источник тепловой энергии	Тепловая нагрузка отопления и вентиляции, Гкал/ч	Среднечасовая тепловая нагрузка горячего водоснабжения, Гкал/ч	Максимально-часовая тепловая нагрузка горячего водоснабжения, Гкал/ч	Капитальные затраты в строительство ИТП и на реконструкцию системы ГВС, тыс. руб.	Год реализации мероприятия
40 лет Победы ул, д. 15Г	ТЭЦ ВАЗа	0,1487	0,0135	0,0829	1656,44	2021
40 лет Победы ул, д. 15Е	ТЭЦ ВАЗа	0,2190	0,0401	0,2029	1680,40	2021
40 лет Победы ул, д. 18	ТЭЦ ВАЗа	0,9359	0,3295	1,0127	2756,23	2021
40 лет Победы ул, д. 2	ТЭЦ ВАЗа	1,4758	0,1777	0,6313	2909,53	2021
40 лет Победы ул, д. 22	ТЭЦ ВАЗа	0,3300	0,0014	0,0098	1857,65	2021
40 лет Победы ул, д. 24	ТЭЦ ВАЗа	1,1530	0,1037	0,4000	2513,46	2021
40 лет Победы ул, д. 24А	ТЭЦ ВАЗа	0,0566	0,0037	0,0227	1203,87	2021
40 лет Победы ул, д. 24Б	ТЭЦ ВАЗа	0,0600	0,0032	0,0202	1206,43	2021
40 лет Победы ул, д. 26	ТЭЦ ВАЗа	0,5400	0,0183	0,1025	1685,66	2021
40 лет Победы ул, д. 28	ТЭЦ ВАЗа	0,1300	0,0033	0,0203	347,10	2021
40 лет Победы ул, д. 30	ТЭЦ ВАЗа	0,1626	0,0057	0,0390	1666,89	2021
40 лет Победы ул, д. 32, корп. 1	ТЭЦ ВАЗа	0,2720	0,0200	0,1144	1670,95	2021
40 лет Победы ул, д. 34	ТЭЦ ВАЗа	0,4100	0,0301	0,1600	1796,94	2021
40 лет Победы ул, д. 34А	ТЭЦ ВАЗа	0,2290	0,0096	0,0562	1640,88	2021
40 лет Победы ул, д. 35	ТЭЦ ВАЗа	0,4760	0,0225	0,1235	1646,14	2021
40 лет Победы ул, д. 36	ТЭЦ ВАЗа	0,2100	0,0132	0,0800	1702,53	2021
40 лет Победы ул, д. 38	ТЭЦ ВАЗа	0,3080	0,0015	0,0097	1776,21	2021
40 лет Победы ул, д. 40	ТЭЦ ВАЗа	0,3537	0,0941	0,3850	1903,48	2021
40 лет Победы ул, д. 41	ТЭЦ ВАЗа	0,1320	0,0072	0,0450	1270,26	2021
40 лет Победы ул, д. 41Б	ТЭЦ ВАЗа	0,0370	0,0000	0,0000	317,08	2021
40 лет Победы ул, д. 42	ТЭЦ ВАЗа	1,5600	0,0135	0,0774	1812,54	2021
40 лет Победы ул, д. 44	ТЭЦ ВАЗа	1,6420	0,0629	0,2958	2014,22	2021
40 лет Победы ул, д. 44Б	ТЭЦ ВАЗа	0,1130	0,0014	0,0091	1246,28	2021
40 лет Победы ул, д. 48	ТЭЦ ВАЗа	0,8285	0,0807	0,3548	2242,41	2021

ОБОСНОВЫВАЮЩИЕ МАТЕРИАЛЫ К СХЕМЕ ТЕПЛОСНАБЖЕНИЯ ГОРОДСКОГО ОКРУГА ТОЛЬЯТТИ ДО 2038 ГОДА. ГЛАВА 9 «ПРЕДЛОЖЕНИЯ ПО ПЕРЕВОДУ ОТКРЫТЫХ СИСТЕМ ТЕПЛОСНАБЖЕНИЯ (ГОРЯЧЕГО ВОДОСНАБЖЕНИЯ) В ЗАКРЫТЫЕ СИСТЕМЫ ГОРЯЧЕГО ВОДОСНАБЖЕНИЯ»

Реестровый номер здания (адрес)	Источник тепловой энергии	Тепловая нагрузка отопления и вентиляции, Гкал/ч	Среднечасовая тепловая нагрузка горячего водоснабжения, Гкал/ч	Максимально-часовая тепловая нагрузка горячего водоснабжения, Гкал/ч	Капитальные затраты в строительстве ИТП и на реконструкцию системы ГВС, тыс. руб.	Год реализации мероприятия
40 лет Победы ул, д. 49	ТЭЦ ВАЗа	0,0310	0,0013	0,0085	312,57	2021
40 лет Победы ул, д. 5	ТЭЦ ВАЗа	0,0750	0,0000	0,0000	375,03	2021
40 лет Победы ул, д. 50	ТЭЦ ВАЗа	0,4100	0,0020	0,0127	1291,31	2021
40 лет Победы ул, д. 50а	ТЭЦ ВАЗа	0,2551	0,0083	0,0490	1652,60	2021
40 лет Победы ул, д. 50Б	ТЭЦ ВАЗа	0,1380	0,0037	0,0227	1274,77	2021
40 лет Победы ул, д. 52	ТЭЦ ВАЗа	0,3293	0,0939	0,3829	1885,13	2021
40 лет Победы ул, д. 54	ТЭЦ ВАЗа	0,4200	0,0625	0,2948	1894,68	2021
40 лет Победы ул, д. 55А	ТЭЦ ВАЗа	0,0100	0,0004	0,0031	296,78	2021
40 лет Победы ул, д. 56	ТЭЦ ВАЗа	0,6300	0,0958	0,3838	2111,21	2021
40 лет Победы ул, д. 57	ТЭЦ ВАЗа	0,5830	0,0128	0,0737	1639,37	2021
40 лет Победы ул, д. 58	ТЭЦ ВАЗа	0,7381	0,1116	0,5240	2287,22	2021
40 лет Победы ул, д. 6	ТЭЦ ВАЗа	0,8652	0,0974	0,3953	2297,07	2021
40 лет Победы ул, д. 60	ТЭЦ ВАЗа	0,4600	0,0298	0,1588	1834,53	2021
40 лет Победы ул, д. 62	ТЭЦ ВАЗа	0,4600	0,0183	0,1060	1798,44	2021
40 лет Победы ул, д. 64	ТЭЦ ВАЗа	0,4600	0,0298	0,1588	1834,53	2021
40 лет Победы ул, д. 65	ТЭЦ ВАЗа	1,1888	0,0706	0,3181	2486,24	2021
40 лет Победы ул, д. 66	ТЭЦ ВАЗа	0,4600	0,0298	0,1588	1834,53	2021
40 лет Победы ул, д. 68	ТЭЦ ВАЗа	0,6486	0,0281	0,1532	1971,82	2021
40 лет Победы ул, д. 69	ТЭЦ ВАЗа	0,1930	0,0070	0,0438	289,26	2021
40 лет Победы ул, д. 70	ТЭЦ ВАЗа	0,6542	0,0281	0,1525	1976,03	2021
40 лет Победы ул, д. 72	ТЭЦ ВАЗа	0,0000	0,1384	0,5976	1777,39	2021
40 лет Победы ул, д. 72А	ТЭЦ ВАЗа	0,1193	0,0022	0,0133	1251,02	2021
40 лет Победы ул, д. 74	ТЭЦ ВАЗа	1,2010	0,0400	0,2016	1886,41	2021
40 лет Победы ул, д. 76	ТЭЦ ВАЗа	1,7478	0,3071	1,0753	3407,26	2021

ОБОСНОВЫВАЮЩИЕ МАТЕРИАЛЫ К СХЕМЕ ТЕПЛОСНАБЖЕНИЯ ГОРОДСКОГО ОКРУГА ТОЛЬЯТТИ ДО 2038 ГОДА. ГЛАВА 9 «ПРЕДЛОЖЕНИЯ ПО ПЕРЕВОДУ ОТКРЫТЫХ СИСТЕМ ТЕПЛОСНАБЖЕНИЯ (ГОРЯЧЕГО ВОДОСНАБЖЕНИЯ) В ЗАКРЫТЫЕ СИСТЕМЫ ГОРЯЧЕГО ВОДОСНАБЖЕНИЯ»

Реестровый номер здания (адрес)	Источник тепловой энергии	Тепловая нагрузка отопления и вентиляции, Гкал/ч	Среднечасовая тепловая нагрузка горячего водоснабжения, Гкал/ч	Максимально-часовая тепловая нагрузка горячего водоснабжения, Гкал/ч	Капитальные затраты в строительстве ИТП и на реконструкцию системы ГВС, тыс. руб.	Год реализации мероприятия
40 лет Победы ул, д. 78	ТЭЦ ВАЗа	0,6565	0,0291	0,1566	1982,27	2021
40 лет Победы ул, д. 80	ТЭЦ ВАЗа	0,6493	0,0291	0,1620	1976,86	2021
40 лет Победы ул, д. 82	ТЭЦ ВАЗа	0,9190	0,0692	0,2988	2269,85	2021
40 лет Победы ул, д. 82А	ТЭЦ ВАЗа	1,1478	0,0511	0,2694	2423,84	2021
40 лет Победы ул, д. 84	ТЭЦ ВАЗа	1,4600	0,1239	0,4554	2780,37	2021
40 лет Победы ул, д. 86	ТЭЦ ВАЗа	1,2010	0,0400	0,2016	1886,41	2021
40 лет Победы ул, д. 88	ТЭЦ ВАЗа	0,6533	0,0318	0,1727	1988,89	2021
40 лет Победы ул, д. 90	ТЭЦ ВАЗа	0,6643	0,0563	0,3062	2087,38	2021
40 лет Победы ул, д. 94	ТЭЦ ВАЗа	1,4440	0,0771	0,3431	2199,93	2021
40 лет Победы ул, д. 94Б	ТЭЦ ВАЗа	0,0870	0,0033	0,0203	1226,73	2021
40 лет Победы ул, д. 94В	ТЭЦ ВАЗа	0,1300	0,0013	0,0085	1232,75	2021
40 лет Победы ул, д. 96	ТЭЦ ВАЗа	0,1030	0,0052	0,0313	1238,76	2021
40 лет Победы ул, д. 98	ТЭЦ ВАЗа	0,5867	0,0420	0,2104	1965,88	2021
70 лет Октября ул, д. 10	ТЭЦ ВАЗа	0,0620	0,0016	0,0080	356,12	2021
70 лет Октября ул, д. 10А	ТЭЦ ВАЗа	0,1280	0,0038	0,0232	347,85	2021
70 лет Октября ул, д. 11	ТЭЦ ВАЗа	0,7600	0,3677	1,1160	2691,65	2021
70 лет Октября ул, д. 12	ТЭЦ ВАЗа	0,6573	0,0599	0,2771	2059,56	2021
70 лет Октября ул, д. 13	ТЭЦ ВАЗа	1,0710	0,1465	0,5220	2533,00	2021
70 лет Октября ул, д. 15	ТЭЦ ВАЗа	0,4345	0,0838	0,3508	1941,67	2021
70 лет Октября ул, д. 16	ТЭЦ ВАЗа	0,9680	0,6815	2,2050	3569,81	2021
70 лет Октября ул, д. 16А	ТЭЦ ВАЗа	0,0620	0,0032	0,0197	326,79	2021
70 лет Октября ул, д. 16Б	ТЭЦ ВАЗа	0,0140	0,0002	0,0019	299,79	2021
70 лет Октября ул, д. 17	ТЭЦ ВАЗа	0,4530	0,1654	0,5690	2099,94	2021
70 лет Октября ул, д. 18	ТЭЦ ВАЗа	0,6790	0,4811	1,6550	2987,13	2021

ОБОСНОВЫВАЮЩИЕ МАТЕРИАЛЫ К СХЕМЕ ТЕПЛОСНАБЖЕНИЯ ГОРОДСКОГО ОКРУГА ТОЛЬЯТТИ ДО 2038 ГОДА. ГЛАВА 9 «ПРЕДЛОЖЕНИЯ ПО ПЕРЕВОДУ ОТКРЫТЫХ СИСТЕМ ТЕПЛОСНАБЖЕНИЯ (ГОРЯЧЕГО ВОДОСНАБЖЕНИЯ) В ЗАКРЫТЫЕ СИСТЕМЫ ГОРЯЧЕГО ВОДОСНАБЖЕНИЯ»

Реестровый номер здания (адрес)	Источник тепловой энергии	Тепловая нагрузка отопления и вентиляции, Гкал/ч	Среднечасовая тепловая нагрузка горячего водоснабжения, Гкал/ч	Максимально-часовая тепловая нагрузка горячего водоснабжения, Гкал/ч	Капитальные затраты в строительстве ИТП и на реконструкцию системы ГВС, тыс. руб.	Год реализации мероприятия
70 лет Октября ул, д. 20	ТЭЦ ВАЗа	0,7490	0,6784	2,1970	3400,65	2021
70 лет Октября ул, д. 21	ТЭЦ ВАЗа	1,2000	0,3385	1,2580	3117,20	2021
70 лет Октября ул, д. 22	ТЭЦ ВАЗа	0,9900	1,0902	3,3000	4296,11	2021
70 лет Октября ул, д. 22А	ТЭЦ ВАЗа	0,2461	0,0269	0,1482	1664,69	2021
70 лет Октября ул, д. 23	ТЭЦ ВАЗа	0,4970	0,7893	2,5480	3441,25	2021
70 лет Октября ул, д. 24	ТЭЦ ВАЗа	1,9620	0,4826	1,6590	3956,27	2021
70 лет Октября ул, д. 25	ТЭЦ ВАЗа	0,4390	0,0338	0,1763	1832,27	2021
70 лет Октября ул, д. 26	ТЭЦ ВАЗа	0,5709	0,3606	1,3275	2689,32	2021
70 лет Октября ул, д. 28А	ТЭЦ ВАЗа	0,7300	0,0356	0,1826	1992,42	2021
70 лет Октября ул, д. 29	ТЭЦ ВАЗа	0,4840	0,1658	0,5700	2123,24	2021
70 лет Октября ул, д. 29А	ТЭЦ ВАЗа	0,1170	0,0008	0,0055	329,05	2021
70 лет Октября ул, д. 3	ТЭЦ ВАЗа	0,4900	0,0117	0,0677	1722,50	2021
70 лет Октября ул, д. 31	ТЭЦ ВАЗа	0,4770	0,0434	0,2344	1896,93	2021
70 лет Октября ул, д. 31А	ТЭЦ ВАЗа	0,1000	0,0132	0,0758	1217,38	2021
70 лет Октября ул, д. 33	ТЭЦ ВАЗа	1,0445	0,2341	0,9445	2792,77	2021
70 лет Октября ул, д. 34	ТЭЦ ВАЗа	0,9810	0,4826	1,6590	3218,70	2021
70 лет Октября ул, д. 35	ТЭЦ ВАЗа	0,5267	0,3617	1,3275	2656,08	2021
70 лет Октября ул, д. 35А	ТЭЦ ВАЗа	0,1250	0,0050	0,0310	339,58	2021
70 лет Октября ул, д. 36	ТЭЦ ВАЗа	2,5560	0,4944	1,8040	4497,61	2021
70 лет Октября ул, д. 37	ТЭЦ ВАЗа	0,3405	0,0205	0,1162	1717,62	2021
70 лет Октября ул, д. 37А	ТЭЦ ВАЗа	0,8040	0,0050	0,0319	1847,12	2021
70 лет Октября ул, д. 39	ТЭЦ ВАЗа	0,4020	0,2828	1,0840	2404,44	2021
70 лет Октября ул, д. 40	ТЭЦ ВАЗа	0,3564	0,0224	0,1301	1738,59	2021
70 лет Октября ул, д. 41	ТЭЦ ВАЗа	0,5271	0,3633	1,3293	2660,90	2021

ОБОСНОВЫВАЮЩИЕ МАТЕРИАЛЫ К СХЕМЕ ТЕПЛОСНАБЖЕНИЯ ГОРОДСКОГО ОКРУГА ТОЛЬЯТТИ ДО 2038 ГОДА. ГЛАВА 9 «ПРЕДЛОЖЕНИЯ ПО ПЕРЕВОДУ ОТКРЫТЫХ СИСТЕМ ТЕПЛОСНАБЖЕНИЯ (ГОРЯЧЕГО ВОДОСНАБЖЕНИЯ) В ЗАКРЫТЫЕ СИСТЕМЫ ГОРЯЧЕГО ВОДОСНАБЖЕНИЯ»

Реестровый номер здания (адрес)	Источник тепловой энергии	Тепловая нагрузка отопления и вентиляции, Гкал/ч	Среднечасовая тепловая нагрузка горячего водоснабжения, Гкал/ч	Максимально-часовая тепловая нагрузка горячего водоснабжения, Гкал/ч	Капитальные затраты в строительстве ИТП и на реконструкцию системы ГВС, тыс. руб.	Год реализации мероприятия
70 лет Октября ул, д. 41А	ТЭЦ ВАЗа	0,1170	0,0080	0,0500	1195,91	2021
70 лет Октября ул, д. 42	ТЭЦ ВАЗа	1,3480	0,3255	1,2200	3205,92	2021
70 лет Октября ул, д. 43	ТЭЦ ВАЗа	0,4021	0,0206	0,1305	1772,95	2021
70 лет Октября ул, д. 44	ТЭЦ ВАЗа	0,4070	0,0261	0,1428	1684,91	2021
70 лет Октября ул, д. 45	ТЭЦ ВАЗа	1,9133	0,4116	1,4650	3793,34	2021
70 лет Октября ул, д. 46	ТЭЦ ВАЗа	0,9662	0,2322	0,9646	2418,87	2021
70 лет Октября ул, д. 47	ТЭЦ ВАЗа	0,6603	0,0316	0,1756	1994,15	2021
70 лет Октября ул, д. 48	ТЭЦ ВАЗа	0,0228	0,0264	0,1489	1188,16	2021
70 лет Октября ул, д. 48А	ТЭЦ ВАЗа	0,1701	0,0070	0,0453	1672,53	2021
70 лет Октября ул, д. 5	ТЭЦ ВАЗа	1,9030	0,2840	1,0100	3483,35	2021
70 лет Октября ул, д. 50	ТЭЦ ВАЗа	0,4695	0,0328	0,1771	1855,21	2021
70 лет Октября ул, д. 51	ТЭЦ ВАЗа	0,6874	0,1259	0,4636	2208,50	2021
70 лет Октября ул, д. 52	ТЭЦ ВАЗа	0,5967	0,0310	0,1746	1946,33	2021
70 лет Октября ул, д. 52А	ТЭЦ ВАЗа	0,0970	0,0113	0,0656	1243,95	2021
70 лет Октября ул, д. 53	ТЭЦ ВАЗа	0,0710	0,0000	0,0000	362,89	2021
70 лет Октября ул, д. 53А	ТЭЦ ВАЗа	0,0000	0,0017	0,0090	289,26	2021
70 лет Октября ул, д. 54	ТЭЦ ВАЗа	0,5284	0,0283	0,1617	1885,96	2021
70 лет Октября ул, д. 54А	ТЭЦ ВАЗа	0,3802	0,0326	0,1704	1783,55	2021
70 лет Октября ул, д. 55	ТЭЦ ВАЗа	2,5120	0,6967	2,2440	4757,75	2021
70 лет Октября ул, д. 56	ТЭЦ ВАЗа	0,9760	0,0158	0,0937	1625,09	2021
70 лет Октября ул, д. 57	ТЭЦ ВАЗа	0,0730	0,0016	0,0080	1216,21	2021
70 лет Октября ул, д. 58	ТЭЦ ВАЗа	1,5780	0,5775	1,9240	3843,49	2021
70 лет Октября ул, д. 58А	ТЭЦ ВАЗа	0,1805	0,0773	0,3303	1737,16	2021
70 лет Октября ул, д. 59	ТЭЦ ВАЗа	1,2855	0,1446	0,6550	2784,50	2021

ОБОСНОВЫВАЮЩИЕ МАТЕРИАЛЫ К СХЕМЕ ТЕПЛОСНАБЖЕНИЯ ГОРОДСКОГО ОКРУГА ТОЛЬЯТТИ ДО 2038 ГОДА. ГЛАВА 9 «ПРЕДЛОЖЕНИЯ ПО ПЕРЕВОДУ ОТКРЫТЫХ СИСТЕМ ТЕПЛОСНАБЖЕНИЯ (ГОРЯЧЕГО ВОДОСНАБЖЕНИЯ) В ЗАКРЫТЫЕ СИСТЕМЫ ГОРЯЧЕГО ВОДОСНАБЖЕНИЯ»

Реестровый номер здания (адрес)	Источник тепловой энергии	Тепловая нагрузка отопления и вентиляции, Гкал/ч	Среднечасовая тепловая нагрузка горячего водоснабжения, Гкал/ч	Максимально-часовая тепловая нагрузка горячего водоснабжения, Гкал/ч	Капитальные затраты в строительство ИТП и на реконструкцию системы ГВС, тыс. руб.	Год реализации мероприятия
70 лет Октября ул, д. 5А	ТЭЦ ВАЗа	0,1650	0,0080	0,0440	1261,24	2021
70 лет Октября ул, д. 6	ТЭЦ ВАЗа	0,6790	0,8870	2,8730	3794,62	2021
70 лет Октября ул, д. 60	ТЭЦ ВАЗа	1,0808	0,0756	0,3906	2140,39	2021
70 лет Октября ул, д. 61	ТЭЦ ВАЗа	1,3081	0,1462	0,6644	2806,00	2021
70 лет Октября ул, д. 62	ТЭЦ ВАЗа	0,0721	0,0019	0,0121	1215,53	2021
70 лет Октября ул, д. 63	ТЭЦ ВАЗа	0,0670	0,0000	0,0000	334,31	2021
70 лет Октября ул, д. 64	ТЭЦ ВАЗа	0,7000	0,4793	1,6500	3002,92	2021
70 лет Октября ул, д. 68	ТЭЦ ВАЗа	1,8731	0,6427	2,1026	4182,65	2021
70 лет Октября ул, д. 7	ТЭЦ ВАЗа	0,0610	0,0065	0,0388	1207,18	2021
70 лет Октября ул, д. 72	ТЭЦ ВАЗа	0,5042	0,0465	0,2257	1912,87	2021
70 лет Октября ул, д. 72А	ТЭЦ ВАЗа	0,0570	0,0010	0,0039	303,54	2021
70 лет Октября ул, д. 74	ТЭЦ ВАЗа	0,4640	0,1264	0,5940	2126,25	2021
70 лет Октября ул, д. 78	ТЭЦ ВАЗа	0,8770	0,6152	2,0260	3384,11	2021
70 лет Октября ул, д. 8	ТЭЦ ВАЗа	1,6756	1,4686	4,2989	5486,75	2021
70 лет Октября ул, д. 82	ТЭЦ ВАЗа	0,3746	0,0165	0,0983	1729,72	2021
70 лет Октября ул, д. 84	ТЭЦ ВАЗа	0,4620	0,0908	0,3704	1975,88	2021
70 лет Октября ул, д. 86	ТЭЦ ВАЗа	0,4762	0,0340	0,1792	1860,24	2021
70 лет Октября ул, д. 88	ТЭЦ ВАЗа	0,8820	0,1219	0,4500	2345,79	2021
70 лет Октября ул, д. 8Б	ТЭЦ ВАЗа	0,0050	0,0001	0,0013	293,02	2021
70 лет Октября ул, д. 9	ТЭЦ ВАЗа	1,8380	0,6881	2,2230	4237,46	2021
70 лет Октября ул, д. 90	ТЭЦ ВАЗа	0,2240	0,0080	0,0473	1713,05	2021
70 лет Октября ул, д. 9А	ТЭЦ ВАЗа	0,0840	0,0000	0,0000	1224,48	2021
Автостроителей ул, д. 1	ТЭЦ ВАЗа	0,4885	0,2242	0,9150	2356,69	2021
Автостроителей ул, д. 100	ТЭЦ ВАЗа	0,2710	0,0212	0,1171	1665,36	2021

ОБОСНОВЫВАЮЩИЕ МАТЕРИАЛЫ К СХЕМЕ ТЕПЛОСНАБЖЕНИЯ ГОРОДСКОГО ОКРУГА ТОЛЬЯТТИ ДО 2038 ГОДА. ГЛАВА 9 «ПРЕДЛОЖЕНИЯ ПО ПЕРЕВОДУ ОТКРЫТЫХ СИСТЕМ ТЕПЛОСНАБЖЕНИЯ (ГОРЯЧЕГО ВОДОСНАБЖЕНИЯ) В ЗАКРЫТЫЕ СИСТЕМЫ ГОРЯЧЕГО ВОДОСНАБЖЕНИЯ»

Реестровый номер здания (адрес)	Источник тепловой энергии	Тепловая нагрузка отопления и вентиляции, Гкал/ч	Среднечасовая тепловая нагрузка горячего водоснабжения, Гкал/ч	Максимально-часовая тепловая нагрузка горячего водоснабжения, Гкал/ч	Капитальные затраты в строительстве ИТП и на реконструкцию системы ГВС, тыс. руб.	Год реализации мероприятия
Автостроителей ул, д. 102	ТЭЦ ВАЗа	0,2710	0,0254	0,1542	1687,92	2021
Автостроителей ул, д. 102А	ТЭЦ ВАЗа	0,1147	0,0169	0,0962	1630,88	2021
Автостроителей ул, д. 102Б	ТЭЦ ВАЗа	0,0715	0,0033	0,0203	1215,08	2021
Автостроителей ул, д. 104	ТЭЦ ВАЗа	0,2769	0,0130	0,0796	1817,73	2021
Автостроителей ул, д. 104А	ТЭЦ ВАЗа	0,0510	0,0011	0,0073	335,06	2021
Автостроителей ул, д. 11	ТЭЦ ВАЗа	1,2165	0,4393	1,5409	3319,07	2021
Автостроителей ул, д. 11А	ТЭЦ ВАЗа	1,0162	0,0561	0,2919	2338,42	2021
Автостроителей ул, д. 11Б	ТЭЦ ВАЗа	0,1780	0,0228	0,1250	1641,63	2021
Автостроителей ул, д. 12	ТЭЦ ВАЗа	0,7829	0,3665	1,3386	2857,73	2021
Автостроителей ул, д. 12А	ТЭЦ ВАЗа	0,1260	0,0019	0,0121	1259,49	2021
Автостроителей ул, д. 13	ТЭЦ ВАЗа	0,8040	0,2813	1,0800	2702,17	2021
Автостроителей ул, д. 13А	ТЭЦ ВАЗа	0,1210	0,0056	0,0350	1196,66	2021
Автостроителей ул, д. 15	ТЭЦ ВАЗа	1,3689	1,0364	3,1599	4502,79	2021
Автостроителей ул, д. 17	ТЭЦ ВАЗа	1,2500	0,2333	0,9430	2947,28	2021
Автостроителей ул, д. 19	ТЭЦ ВАЗа	0,0660	0,0079	0,0495	296,72	2021
Автостроителей ул, д. 19 к. 3	ТЭЦ ВАЗа	0,2420	0,0151	0,0901	1686,74	2021
Автостроителей ул, д. 1А	ТЭЦ ВАЗа	0,1280	0,0056	0,0337	1248,96	2021
Автостроителей ул, д. 2	ТЭЦ ВАЗа	0,1910	0,0017	0,0109	1688,24	2021
Автостроителей ул, д. 21	ТЭЦ ВАЗа	0,9840	0,0816	0,3354	2345,79	2021
Автостроителей ул, д. 22	ТЭЦ ВАЗа	0,5440	0,0616	0,3390	2014,98	2021
Автостроителей ул, д. 23	ТЭЦ ВАЗа	0,8840	0,1748	0,7580	2550,30	2021
Автостроителей ул, д. 24	ТЭЦ ВАЗа	0,5440	0,0700	0,3710	2037,53	2021
Автостроителей ул, д. 25	ТЭЦ ВАЗа	3,1880	0,6751	2,1880	5229,91	2021
Автостроителей ул, д. 25А	ТЭЦ ВАЗа	0,0510	0,0022	0,0120	324,54	2021

ОБОСНОВЫВАЮЩИЕ МАТЕРИАЛЫ К СХЕМЕ ТЕПЛОСНАБЖЕНИЯ ГОРОДСКОГО ОКРУГА ТОЛЬЯТТИ ДО 2038 ГОДА. ГЛАВА 9 «ПРЕДЛОЖЕНИЯ ПО ПЕРЕВОДУ ОТКРЫТЫХ СИСТЕМ ТЕПЛОСНАБЖЕНИЯ (ГОРЯЧЕГО ВОДОСНАБЖЕНИЯ) В ЗАКРЫТЫЕ СИСТЕМЫ ГОРЯЧЕГО ВОДОСНАБЖЕНИЯ»

Реестровый номер здания (адрес)	Источник тепловой энергии	Тепловая нагрузка отопления и вентиляции, Гкал/ч	Среднечасовая тепловая нагрузка горячего водоснабжения, Гкал/ч	Максимально-часовая тепловая нагрузка горячего водоснабжения, Гкал/ч	Капитальные затраты в строительстве ИТП и на реконструкцию системы ГВС, тыс. руб.	Год реализации мероприятия
Автостроителей ул, д. 26	ТЭЦ ВАЗа	0,3280	0,0011	0,0040	1716,06	2021
Автостроителей ул, д. 27	ТЭЦ ВАЗа	1,4480	0,4770	1,6440	3560,79	2021
Автостроителей ул, д. 28	ТЭЦ ВАЗа	0,5440	0,0616	0,3390	2014,98	2021
Автостроителей ул, д. 29	ТЭЦ ВАЗа	0,2440	0,0151	0,0901	1686,74	2021
Автостроителей ул, д. 3	ТЭЦ ВАЗа	0,9700	0,2555	1,0010	2772,85	2021
Автостроителей ул, д. 30	ТЭЦ ВАЗа	0,4460	0,0259	0,1418	1680,40	2021
Автостроителей ул, д. 31	ТЭЦ ВАЗа	1,9680	0,4151	1,4750	3838,98	2021
Автостроителей ул, д. 32	ТЭЦ ВАЗа	1,1588	0,1749	0,7593	2756,91	2021
Автостроителей ул, д. 33	ТЭЦ ВАЗа	0,8840	0,1729	0,7520	2545,79	2021
Автостроителей ул, д. 34	ТЭЦ ВАЗа	0,2981	0,0517	0,2939	1803,03	2021
Автостроителей ул, д. 35	ТЭЦ ВАЗа	0,0460	0,0028	0,0167	331,30	2021
Автостроителей ул, д. 36	ТЭЦ ВАЗа	1,1560	0,3234	1,2140	3057,05	2021
Автостроителей ул, д. 38	ТЭЦ ВАЗа	0,9860	0,3900	1,4040	3055,54	2021
Автостроителей ул, д. 39	ТЭЦ ВАЗа	0,4890	0,1927	0,8010	2280,38	2021
Автостроителей ул, д. 4	ТЭЦ ВАЗа	1,1920	0,2832	1,0950	3002,92	2021
Автостроителей ул, д. 40А	ТЭЦ ВАЗа	0,1080	0,0019	0,0030	1242,52	2021
Автостроителей ул, д. 41	ТЭЦ ВАЗа	1,1705	0,1121	0,5167	2603,30	2021
Автостроителей ул, д. 41А	ТЭЦ ВАЗа	0,4030	0,0059	0,0373	1274,02	2021
Автостроителей ул, д. 42	ТЭЦ ВАЗа	0,5491	0,0604	0,3336	2018,81	2021
Автостроителей ул, д. 43	ТЭЦ ВАЗа	1,6980	0,3576	1,3130	3527,71	2021
Автостроителей ул, д. 44	ТЭЦ ВАЗа	0,2720	0,0700	0,3710	1833,03	2021
Автостроителей ул, д. 46А	ТЭЦ ВАЗа	0,1640	0,0008	0,0022	1247,03	2021
Автостроителей ул, д. 47	ТЭЦ ВАЗа	2,2400	0,4811	1,6550	4160,77	2021
Автостроителей ул, д. 48	ТЭЦ ВАЗа	0,5420	0,0612	0,3370	2013,47	2021

ОБОСНОВЫВАЮЩИЕ МАТЕРИАЛЫ К СХЕМЕ ТЕПЛОСНАБЖЕНИЯ ГОРОДСКОГО ОКРУГА ТОЛЬЯТТИ ДО 2038 ГОДА. ГЛАВА 9 «ПРЕДЛОЖЕНИЯ ПО ПЕРЕВОДУ ОТКРЫТЫХ СИСТЕМ ТЕПЛОСНАБЖЕНИЯ (ГОРЯЧЕГО ВОДОСНАБЖЕНИЯ) В ЗАКРЫТЫЕ СИСТЕМЫ ГОРЯЧЕГО ВОДОСНАБЖЕНИЯ»

Реестровый номер здания (адрес)	Источник тепловой энергии	Тепловая нагрузка отопления и вентиляции, Гкал/ч	Среднечасовая тепловая нагрузка горячего водоснабжения, Гкал/ч	Максимально-часовая тепловая нагрузка горячего водоснабжения, Гкал/ч	Капитальные затраты в строительстве ИТП и на реконструкцию системы ГВС, тыс. руб.	Год реализации мероприятия
Автостроителей ул, д. 49	ТЭЦ ВАЗа	0,4420	0,1724	0,7500	2213,47	2021
Автостроителей ул, д. 5	ТЭЦ ВАЗа	0,6772	0,0380	0,1999	2024,90	2021
Автостроителей ул, д. 50	ТЭЦ ВАЗа	0,5440	0,0878	0,3530	2024,00	2021
Автостроителей ул, д. 50А	ТЭЦ ВАЗа	0,1840	0,0360	0,1851	1759,07	2021
Автостроителей ул, д. 50Б	ТЭЦ ВАЗа	0,1941	0,0456	0,2213	1675,21	2021
Автостроителей ул, д. 52	ТЭЦ ВАЗа	1,4280	0,3159	1,1920	3243,51	2021
Автостроителей ул, д. 53	ТЭЦ ВАЗа	1,3254	0,1104	0,4183	2656,61	2021
Автостроителей ул, д. 53А	ТЭЦ ВАЗа	0,0580	0,0054	0,0334	1204,93	2021
Автостроителей ул, д. 53Б	ТЭЦ ВАЗа	0,1670	0,0269	0,1655	1670,20	2021
Автостроителей ул, д. 54	ТЭЦ ВАЗа	1,1560	0,2368	0,9540	2885,63	2021
Автостроителей ул, д. 55	ТЭЦ ВАЗа	0,2910	0,0050	0,0313	1284,55	2021
Автостроителей ул, д. 56	ТЭЦ ВАЗа	0,8490	0,4395	1,5400	3042,76	2021
Автостроителей ул, д. 56А	ТЭЦ ВАЗа	0,1900	0,0170	0,0959	1616,82	2021
Автостроителей ул, д. 57	ТЭЦ ВАЗа	0,3569	0,0121	0,0699	1685,91	2021
Автостроителей ул, д. 59	ТЭЦ ВАЗа	1,3260	0,1117	0,4220	2661,57	2021
Автостроителей ул, д. 6	ТЭЦ ВАЗа	1,2500	0,2835	1,0960	3046,52	2021
Автостроителей ул, д. 60	ТЭЦ ВАЗа	0,4785	0,0603	0,3329	1961,22	2021
Автостроителей ул, д. 61	ТЭЦ ВАЗа	0,1480	0,0020	0,0134	1241,02	2021
Автостроителей ул, д. 62	ТЭЦ ВАЗа	0,5130	0,0722	0,3790	1992,42	2021
Автостроителей ул, д. 63	ТЭЦ ВАЗа	0,1850	0,0030	0,0186	1244,02	2021
Автостроителей ул, д. 64	ТЭЦ ВАЗа	0,4760	0,0612	0,3366	1963,85	2021
Автостроителей ул, д. 66	ТЭЦ ВАЗа	0,1490	0,0027	0,0160	1247,03	2021
Автостроителей ул, д. 68	ТЭЦ ВАЗа	0,5042	0,0268	0,1483	1858,74	2021
Автостроителей ул, д. 68А	ТЭЦ ВАЗа	0,4540	0,0137	0,0785	1775,89	2021

ОБОСНОВЫВАЮЩИЕ МАТЕРИАЛЫ К СХЕМЕ ТЕПЛОСНАБЖЕНИЯ ГОРОДСКОГО ОКРУГА ТОЛЬЯТТИ ДО 2038 ГОДА. ГЛАВА 9 «ПРЕДЛОЖЕНИЯ ПО ПЕРЕВОДУ ОТКРЫТЫХ СИСТЕМ ТЕПЛОСНАБЖЕНИЯ (ГОРЯЧЕГО ВОДОСНАБЖЕНИЯ) В ЗАКРЫТЫЕ СИСТЕМЫ ГОРЯЧЕГО ВОДОСНАБЖЕНИЯ»

Реестровый номер здания (адрес)	Источник тепловой энергии	Тепловая нагрузка отопления и вентиляции, Гкал/ч	Среднечасовая тепловая нагрузка горячего водоснабжения, Гкал/ч	Максимально-часовая тепловая нагрузка горячего водоснабжения, Гкал/ч	Капитальные затраты в строительство ИТП и на реконструкцию системы ГВС, тыс. руб.	Год реализации мероприятия
Автостроителей ул, д. 7	ТЭЦ ВАЗа	0,6203	0,0334	0,1819	1968,59	2021
Автостроителей ул, д. 70	ТЭЦ ВАЗа	0,2780	0,0127	0,0771	1818,55	2021
Автостроителей ул, д. 72	ТЭЦ ВАЗа	0,2828	0,0130	0,0796	1833,35	2021
Автостроителей ул, д. 72А	ТЭЦ ВАЗа	0,0717	0,0069	0,0423	1215,23	2021
Автостроителей ул, д. 72Б	ТЭЦ ВАЗа	0,0364	0,0025	0,0151	324,09	2021
Автостроителей ул, д. 74	ТЭЦ ВАЗа	0,2710	0,0127	0,0771	1813,29	2021
Автостроителей ул, д. 76	ТЭЦ ВАЗа	0,3450	0,0170	0,0997	1792,24	2021
Автостроителей ул, д. 78	ТЭЦ ВАЗа	1,3250	0,1097	0,4163	2656,31	2021
Автостроителей ул, д. 7А	ТЭЦ ВАЗа	0,0110	0,0029	0,0169	297,53	2021
Автостроителей ул, д. 80	ТЭЦ ВАЗа	0,2850	0,0163	0,0966	1694,26	2021
Автостроителей ул, д. 82	ТЭЦ ВАЗа	0,8480	0,0677	0,2942	2216,47	2021
Автостроителей ул, д. 84	ТЭЦ ВАЗа	1,2010	0,0399	0,2012	1886,41	2021
Автостроителей ул, д. 84А	ТЭЦ ВАЗа	1,0149	0,0561	0,2864	2337,45	2021
Автостроителей ул, д. 86	ТЭЦ ВАЗа	0,2710	0,0127	0,0771	1813,29	2021
Автостроителей ул, д. 88	ТЭЦ ВАЗа	0,2710	0,0127	0,0771	1813,29	2021
Автостроителей ул, д. 88А	ТЭЦ ВАЗа	0,0659	0,0127	0,0775	1214,30	2021
Автостроителей ул, д. 88Б	ТЭЦ ВАЗа	0,0481	0,0109	0,0672	1197,48	2021
Автостроителей ул, д. 9	ТЭЦ ВАЗа	1,2140	0,4387	1,5400	3317,19	2021
Автостроителей ул, д. 90	ТЭЦ ВАЗа	0,2710	0,0254	0,1542	1687,92	2021
Автостроителей ул, д. 92	ТЭЦ ВАЗа	1,4600	0,0500	0,2620	2121,74	2021
Автостроителей ул, д. 94	ТЭЦ ВАЗа	0,8480	0,0677	0,2942	2216,47	2021
Автостроителей ул, д. 98	ТЭЦ ВАЗа	1,3250	0,1097	0,4163	2656,31	2021
Автостроителей ул, д. 9А	ТЭЦ ВАЗа	0,4590	0,0084	0,0492	1737,11	2021
Баумана б-р, д. 1	ТЭЦ ВАЗа	1,1610	0,1150	0,4350	2542,03	2021

ОБОСНОВЫВАЮЩИЕ МАТЕРИАЛЫ К СХЕМЕ ТЕПЛОСНАБЖЕНИЯ ГОРОДСКОГО ОКРУГА ТОЛЬЯТТИ ДО 2038 ГОДА. ГЛАВА 9 «ПРЕДЛОЖЕНИЯ ПО ПЕРЕВОДУ ОТКРЫТЫХ СИСТЕМ ТЕПЛОСНАБЖЕНИЯ (ГОРЯЧЕГО ВОДОСНАБЖЕНИЯ) В ЗАКРЫТЫЕ СИСТЕМЫ ГОРЯЧЕГО ВОДОСНАБЖЕНИЯ»

Реестровый номер здания (адрес)	Источник тепловой энергии	Тепловая нагрузка отопления и вентиляции, Гкал/ч	Среднечасовая тепловая нагрузка горячего водоснабжения, Гкал/ч	Максимально-часовая тепловая нагрузка горячего водоснабжения, Гкал/ч	Капитальные затраты в строительстве ИТП и на реконструкцию системы ГВС, тыс. руб.	Год реализации мероприятия
Баумана б-р, д. 10	ТЭЦ ВАЗа	0,4326	0,0389	0,2247	1859,04	2021
Баумана б-р, д. 14	ТЭЦ ВАЗа	1,8030	0,1132	0,4260	3020,21	2021
Баумана б-р, д. 16	ТЭЦ ВАЗа	0,4250	0,0740	0,3255	1916,48	2021
Баумана б-р, д. 18	ТЭЦ ВАЗа	0,4250	0,0740	0,3255	1916,48	2021
Баумана б-р, д. 2	ТЭЦ ВАЗа	0,4250	0,0740	0,3255	1916,48	2021
Баумана б-р, д. 20	ТЭЦ ВАЗа	0,2160	0,0118	0,0722	1689,75	2021
Баумана б-р, д. 3	ТЭЦ ВАЗа	1,3760	0,0219	0,1206	1875,88	2021
Баумана б-р, д. 4	ТЭЦ ВАЗа	0,4250	0,0386	0,2220	1848,82	2021
Баумана б-р, д. 5	ТЭЦ ВАЗа	0,4536	0,0457	0,2403	1883,85	2021
Баумана б-р, д. 6	ТЭЦ ВАЗа	1,8030	0,1132	0,4260	3020,21	2021
Баумана б-р, д. 8	ТЭЦ ВАЗа	0,4250	0,0740	0,3255	1916,48	2021
Борковская ул, д. 11	ТЭЦ ВАЗа	4,5030	0,0386	0,2112	2820,97	2021
Борковская ул, д. 14	ТЭЦ ВАЗа	1,8430	0,0040	0,0244	2784,12	2021
Борковская ул, д. 16	ТЭЦ ВАЗа	0,2000	0,0200	0,1111	1695,01	2021
Борковская ул, д. 17	ТЭЦ ВАЗа	3,5310	0,0222	0,1289	2571,35	2021
Борковская ул, д. 18	ТЭЦ ВАЗа	1,0000	0,0000	0,0000	2136,78	2021
Борковская ул, д. 18А	ТЭЦ ВАЗа	0,7400	0,0083	0,0490	1972,87	2021
Борковская ул, д. 19	ТЭЦ ВАЗа	0,5660	0,0000	0,0000	1737,11	2021
Борковская ул, д. 2	ТЭЦ ВАЗа	0,7280	0,0400	0,2016	2063,09	2021
Борковская ул, д. 20	ТЭЦ ВАЗа	0,5100	0,0000	0,0000	1768,37	2021
Борковская ул, д. 21	ТЭЦ ВАЗа	0,2110	0,0000	0,0000	336,57	2021
Борковская ул, д. 24	ТЭЦ ВАЗа	0,7000	0,0171	0,1000	1695,01	2021
Борковская ул, д. 28	ТЭЦ ВАЗа	0,2240	0,0000	0,0000	1713,05	2021
Борковская ул, д. 3	ТЭЦ ВАЗа	0,1050	0,0000	0,0000	1240,26	2021

ОБОСНОВЫВАЮЩИЕ МАТЕРИАЛЫ К СХЕМЕ ТЕПЛОСНАБЖЕНИЯ ГОРОДСКОГО ОКРУГА ТОЛЬЯТТИ ДО 2038 ГОДА. ГЛАВА 9 «ПРЕДЛОЖЕНИЯ ПО ПЕРЕВОДУ ОТКРЫТЫХ СИСТЕМ ТЕПЛОСНАБЖЕНИЯ (ГОРЯЧЕГО ВОДОСНАБЖЕНИЯ) В ЗАКРЫТЫЕ СИСТЕМЫ ГОРЯЧЕГО ВОДОСНАБЖЕНИЯ»

Реестровый номер здания (адрес)	Источник тепловой энергии	Тепловая нагрузка отопления и вентиляции, Гкал/ч	Среднечасовая тепловая нагрузка горячего водоснабжения, Гкал/ч	Максимально-часовая тепловая нагрузка горячего водоснабжения, Гкал/ч	Капитальные затраты в строительство ИТП и на реконструкцию системы ГВС, тыс. руб.	Год реализации мероприятия
Борковская ул, д. 3, корп. 2	ТЭЦ ВАЗа	0,0960	0,0000	0,0000	1233,50	2021
Борковская ул, д. 36А	ТЭЦ ВАЗа	0,3500	0,0007	0,0049	1872,69	2021
Борковская ул, д. 38	ТЭЦ ВАЗа	0,8270	0,0326	0,1704	1883,40	2021
Борковская ул, д. 46, стр. 1	ТЭЦ ВАЗа	0,8480	0,0145	0,0828	2076,63	2021
Борковская ул, д. 48	ТЭЦ ВАЗа	0,1240	0,0006	0,0043	1254,55	2021
Борковская ул, д. 48А	ТЭЦ ВАЗа	0,0220	0,0000	0,0000	305,80	2021
Борковская ул, д. 49	ТЭЦ ВАЗа	0,0320	0,0036	0,0221	320,78	2021
Борковская ул, д. 5	ТЭЦ ВАЗа	0,0600	0,0000	0,0000	317,68	2021
Борковская ул, д. 50	ТЭЦ ВАЗа	0,7520	0,0167	0,0943	1695,01	2021
Борковская ул, д. 51	ТЭЦ ВАЗа	0,5170	0,0202	0,1172	1850,32	2021
Борковская ул, д. 51, стр. 1	ТЭЦ ВАЗа	1,0330	0,0000	0,0000	1693,51	2021
Борковская ул, д. 51Б	ТЭЦ ВАЗа	1,3190	0,0111	0,0645	1729,27	2021
Борковская ул, д. 52	ТЭЦ ВАЗа	0,4600	0,0083	0,0490	1835,10	2021
Борковская ул, д. 53	ТЭЦ ВАЗа	0,3040	0,0000	0,0000	1223,72	2021
Борковская ул, д. 6	ТЭЦ ВАЗа	0,0620	0,0000	0,0000	343,33	2021
Борковская ул, д. 60	ТЭЦ ВАЗа	0,1210	0,0000	0,0000	1252,29	2021
Борковская ул, д. 61	ТЭЦ ВАЗа	0,0950	0,0003	0,0025	1232,75	2021
Борковская ул, д. 63	ТЭЦ ВАЗа	0,0670	0,0000	0,0000	359,88	2021
Борковская ул, д. 66	ТЭЦ ВАЗа	0,1597	0,0039	0,0238	340,41	2021
Борковская ул, д. 68	ТЭЦ ВАЗа	0,6120	0,0007	0,0049	1889,14	2021
Борковская ул, д. 69А, стр. 1	ТЭЦ ВАЗа	0,1560	0,0000	0,0000	1227,48	2021
Борковская ул, д. 69А, стр. 2	ТЭЦ ВАЗа	0,0180	0,0000	0,0000	302,79	2021
Борковская ул, д. 73	ТЭЦ ВАЗа	0,4500	0,0000	0,0000	1723,26	2021
Борковская ул, д. 73А	ТЭЦ ВАЗа	0,0710	0,0013	0,0085	1214,70	2021

ОБОСНОВЫВАЮЩИЕ МАТЕРИАЛЫ К СХЕМЕ ТЕПЛОСНАБЖЕНИЯ ГОРОДСКОГО ОКРУГА ТОЛЬЯТТИ ДО 2038 ГОДА. ГЛАВА 9 «ПРЕДЛОЖЕНИЯ ПО ПЕРЕВОДУ ОТКРЫТЫХ СИСТЕМ ТЕПЛОСНАБЖЕНИЯ (ГОРЯЧЕГО ВОДОСНАБЖЕНИЯ) В ЗАКРЫТЫЕ СИСТЕМЫ ГОРЯЧЕГО ВОДОСНАБЖЕНИЯ»

Реестровый номер здания (адрес)	Источник тепловой энергии	Тепловая нагрузка отопления и вентиляции, Гкал/ч	Среднечасовая тепловая нагрузка горячего водоснабжения, Гкал/ч	Максимально-часовая тепловая нагрузка горячего водоснабжения, Гкал/ч	Капитальные затраты в строительство ИТП и на реконструкцию системы ГВС, тыс. руб.	Год реализации мероприятия
Борковская ул, д. 77	ТЭЦ ВАЗа	0,2660	0,0000	0,0000	1744,63	2021
Борковская ул, д. 77, стр. 3	ТЭЦ ВАЗа	0,1337	0,0000	0,0000	361,31	2021
Борковская ул, д. 8	ТЭЦ ВАЗа	0,0880	0,0000	0,0000	1227,48	2021
Борковская ул, д. 81	ТЭЦ ВАЗа	1,5510	0,0148	0,0844	1673,20	2021
Борковская ул, д. 82	ТЭЦ ВАЗа	0,1720	0,0028	0,0165	1222,97	2021
Борковская ул, д. 83	ТЭЦ ВАЗа	0,0260	0,0000	0,0000	308,81	2021
Борковская ул, д. 9	ТЭЦ ВАЗа	0,4000	0,0103	0,0601	1721,75	2021
Борковская ул, д. 90	ТЭЦ ВАЗа	0,3420	0,0198	0,1122	1673,96	2021
Борковская ул, д. 99	ТЭЦ ВАЗа	1,4890	0,0152	0,0920	1889,42	2021
Ботаническая ул, д. 11	ТЭЦ ВАЗа	0,3480	0,0001	0,0013	1871,18	2021
Ботаническая ул, д. 12	ТЭЦ ВАЗа	0,0100	0,0014	0,0091	296,78	2021
Ботаническая ул, д. 13	ТЭЦ ВАЗа	0,2960	0,0000	0,0000	1767,19	2021
Ботаническая ул, д. 14	ТЭЦ ВАЗа	0,4670	0,0023	0,0144	1745,06	2021
Ботаническая ул, д. 15	ТЭЦ ВАЗа	0,3560	0,0006	0,0043	1877,20	2021
Ботаническая ул, д. 17	ТЭЦ ВАЗа	0,0490	0,0000	0,0000	333,56	2021
Ботаническая ул, д. 20	ТЭЦ ВАЗа	32,3538	0,1215	0,4876	25984,76	2021
Ботаническая ул, д. 22	ТЭЦ ВАЗа	0,2500	0,0042	0,0256	1682,98	2021
Ботаническая ул, д. 26	ТЭЦ ВАЗа	0,1000	0,0000	0,0000	1236,51	2021
Ботаническая ул, д. 32	ТЭЦ ВАЗа	0,2640	0,0000	0,0000	1743,13	2021
Ботаническая ул, д. 34	ТЭЦ ВАЗа	0,7100	0,0000	0,0000	1918,74	2021
Ботаническая ул, д. 36А	ТЭЦ ВАЗа	0,0790	0,0011	0,0080	1220,72	2021
Ботаническая ул, д. 38	ТЭЦ ВАЗа	1,2500	0,0007	0,0049	2324,74	2021
Ботаническая ул, д. 4	ТЭЦ ВАЗа	0,0940	0,0063	0,0377	1209,44	2021
Ботаническая ул, д. 40	ТЭЦ ВАЗа	0,3450	0,0000	0,0000	1868,93	2021

ОБОСНОВЫВАЮЩИЕ МАТЕРИАЛЫ К СХЕМЕ ТЕПЛОСНАБЖЕНИЯ ГОРОДСКОГО ОКРУГА ТОЛЬЯТТИ ДО 2038 ГОДА. ГЛАВА 9 «ПРЕДЛОЖЕНИЯ ПО ПЕРЕВОДУ ОТКРЫТЫХ СИСТЕМ ТЕПЛОСНАБЖЕНИЯ (ГОРЯЧЕГО ВОДОСНАБЖЕНИЯ) В ЗАКРЫТЫЕ СИСТЕМЫ ГОРЯЧЕГО ВОДОСНАБЖЕНИЯ»

Реестровый номер здания (адрес)	Источник тепловой энергии	Тепловая нагрузка отопления и вентиляции, Гкал/ч	Среднечасовая тепловая нагрузка горячего водоснабжения, Гкал/ч	Максимально-часовая тепловая нагрузка горячего водоснабжения, Гкал/ч	Капитальные затраты в строительство ИТП и на реконструкцию системы ГВС, тыс. руб.	Год реализации мероприятия
Ботаническая ул, д. 42	ТЭЦ ВАЗа	0,4220	0,0019	0,0121	1706,71	2021
Ботаническая ул, д. 44	ТЭЦ ВАЗа	0,2400	0,0007	0,0049	1725,08	2021
Ботаническая ул, д. 46	ТЭЦ ВАЗа	0,2500	0,0000	0,0000	1732,60	2021
Ботаническая ул, д. 48	ТЭЦ ВАЗа	0,2500	0,0000	0,0000	1732,60	2021
Ботаническая ул, д. 50	ТЭЦ ВАЗа	0,2500	0,0000	0,0000	1732,60	2021
Ботаническая ул, д. 6	ТЭЦ ВАЗа	0,1640	0,0021	0,0132	1294,32	2021
Ботаническая ул, д. 60	ТЭЦ ВАЗа	0,0490	0,0000	0,0000	333,56	2021
Ботаническая ул, д. 62	ТЭЦ ВАЗа	0,1000	0,0002	0,0019	1236,51	2021
Ботаническая ул, д. 7А	ТЭЦ ВАЗа	0,4500	0,0000	0,0000	1723,26	2021
Ботаническая ул, д. 7Б	ТЭЦ ВАЗа	0,1350	0,0010	0,0067	1246,28	2021
Ботаническая ул, д. 8	ТЭЦ ВАЗа	0,0730	0,0019	0,0121	1216,21	2021
Ботаническая ул, д. 9	ТЭЦ ВАЗа	0,5610	0,0016	0,0110	1811,22	2021
Буденного б-р, д. 1	ТЭЦ ВАЗа	0,9130	0,0253	0,1371	1762,35	2021
Буденного б-р, д. 10	ТЭЦ ВАЗа	0,7541	0,0420	0,2083	2087,23	2021
Буденного б-р, д. 11	ТЭЦ ВАЗа	0,4563	0,0723	0,3227	1940,02	2021
Буденного б-р, д. 12	ТЭЦ ВАЗа	0,6030	0,0134	0,0769	1739,80	2021
Буденного б-р, д. 12А	ТЭЦ ВАЗа	0,0270	0,0001	0,0013	309,56	2021
Буденного б-р, д. 12Б	ТЭЦ ВАЗа	0,0410	0,0019	0,0100	327,55	2021
Буденного б-р, д. 13	ТЭЦ ВАЗа	2,1550	0,1198	0,4440	3298,39	2021
Буденного б-р, д. 14	ТЭЦ ВАЗа	0,4390	0,0750	0,3330	1936,03	2021
Буденного б-р, д. 15	ТЭЦ ВАЗа	0,3260	0,0023	0,0144	1679,97	2021
Буденного б-р, д. 16	ТЭЦ ВАЗа	0,5160	0,0069	0,0411	1755,91	2021
Буденного б-р, д. 16А	ТЭЦ ВАЗа	0,0660	0,0044	0,0267	1210,94	2021
Буденного б-р, д. 17	ТЭЦ ВАЗа	0,5460	0,0292	0,1560	1899,19	2021

ОБОСНОВЫВАЮЩИЕ МАТЕРИАЛЫ К СХЕМЕ ТЕПЛОСНАБЖЕНИЯ ГОРОДСКОГО ОКРУГА ТОЛЬЯТТИ ДО 2038 ГОДА. ГЛАВА 9 «ПРЕДЛОЖЕНИЯ ПО ПЕРЕВОДУ ОТКРЫТЫХ СИСТЕМ ТЕПЛОСНАБЖЕНИЯ (ГОРЯЧЕГО ВОДОСНАБЖЕНИЯ) В ЗАКРЫТЫЕ СИСТЕМЫ ГОРЯЧЕГО ВОДОСНАБЖЕНИЯ»

Реестровый номер здания (адрес)	Источник тепловой энергии	Тепловая нагрузка отопления и вентиляции, Гкал/ч	Среднечасовая тепловая нагрузка горячего водоснабжения, Гкал/ч	Максимально-часовая тепловая нагрузка горячего водоснабжения, Гкал/ч	Капитальные затраты в строительство ИТП и на реконструкцию системы ГВС, тыс. руб.	Год реализации мероприятия
Буденного б-р, д. 18	ТЭЦ ВАЗа	0,7480	0,0419	0,2070	2082,64	2021
Буденного б-р, д. 2	ТЭЦ ВАЗа	0,0830	0,0053	0,0319	1210,19	2021
Буденного б-р, д. 20	ТЭЦ ВАЗа	0,1130	0,0120	0,0694	1210,19	2021
Буденного б-р, д. 3	ТЭЦ ВАЗа	0,4558	0,0722	0,3221	1939,64	2021
Буденного б-р, д. 4	ТЭЦ ВАЗа	0,6030	0,0134	0,0769	1739,80	2021
Буденного б-р, д. 5	ТЭЦ ВАЗа	0,9060	0,0466	0,2240	2214,97	2021
Буденного б-р, д. 6	ТЭЦ ВАЗа	0,4316	0,0743	0,3281	1925,96	2021
Буденного б-р, д. 7	ТЭЦ ВАЗа	0,3300	0,0405	0,2036	1711,98	2021
Буденного б-р, д. 8	ТЭЦ ВАЗа	0,6740	0,0375	0,1914	1742,05	2021
Буденного б-р, д. 9	ТЭЦ ВАЗа	0,9130	0,0253	0,1371	1762,35	2021
Вокзальная ул, д. 102А	ТЭЦ ВАЗа	0,2000	0,0000	0,0000	1695,01	2021
Вокзальная ул, д. 104	ТЭЦ ВАЗа	1,4000	0,0401	0,2000	2267,60	2021
Вокзальная ул, д. 108	ТЭЦ ВАЗа	1,3700	0,0800	0,3416	1941,29	2021
Вокзальная ул, д. 108А	ТЭЦ ВАЗа	0,4000	0,0000	0,0000	1685,66	2021
Вокзальная ул, д. 110	ТЭЦ ВАЗа	0,3910	0,0000	0,0000	1678,90	2021
Вокзальная ул, д. 112	ТЭЦ ВАЗа	1,3300	0,0014	0,0091	2389,40	2021
Вокзальная ул, д. 116	ТЭЦ ВАЗа	0,0400	0,0000	0,0000	319,33	2021
Вокзальная ул, д. 118	ТЭЦ ВАЗа	0,0710	0,0000	0,0000	362,89	2021
Вокзальная ул, д. 119	ТЭЦ ВАЗа	3,4400	0,0139	0,0796	3720,19	2021
Вокзальная ул, д. 120	ТЭЦ ВАЗа	0,0270	0,0000	0,0000	309,56	2021
Вокзальная ул, д. 19Б	ТЭЦ ВАЗа	0,0550	0,0030	0,0186	301,29	2021
Вокзальная ул, д. 1А	ТЭЦ ВАЗа	0,0830	0,0000	0,0000	1223,72	2021
Вокзальная ул, д. 21	ТЭЦ ВАЗа	1,1740	0,0000	0,0000	1807,46	2021
Вокзальная ул, д. 26	ТЭЦ ВАЗа	2,2610	0,0208	0,1151	2387,90	2021

ОБОСНОВЫВАЮЩИЕ МАТЕРИАЛЫ К СХЕМЕ ТЕПЛОСНАБЖЕНИЯ ГОРОДСКОГО ОКРУГА ТОЛЬЯТТИ ДО 2038 ГОДА. ГЛАВА 9 «ПРЕДЛОЖЕНИЯ ПО ПЕРЕВОДУ ОТКРЫТЫХ СИСТЕМ ТЕПЛОСНАБЖЕНИЯ (ГОРЯЧЕГО ВОДОСНАБЖЕНИЯ) В ЗАКРЫТЫЕ СИСТЕМЫ ГОРЯЧЕГО ВОДОСНАБЖЕНИЯ»

Реестровый номер здания (адрес)	Источник тепловой энергии	Тепловая нагрузка отопления и вентиляции, Гкал/ч	Среднечасовая тепловая нагрузка горячего водоснабжения, Гкал/ч	Максимально-часовая тепловая нагрузка горячего водоснабжения, Гкал/ч	Капитальные затраты в строительство ИТП и на реконструкцию системы ГВС, тыс. руб.	Год реализации мероприятия
Вокзальная ул, д. 30	ТЭЦ ВА3а	0,5900	0,2863	1,1040	2559,32	2021
Вокзальная ул, д. 30А	ТЭЦ ВА3а	0,2530	0,0012	0,0050	1734,86	2021
Вокзальная ул, д. 32	ТЭЦ ВА3а	0,5900	0,2863	1,1040	2559,32	2021
Вокзальная ул, д. 32Б	ТЭЦ ВА3а	0,3230	0,0000	0,0000	1787,49	2021
Вокзальная ул, д. 34	ТЭЦ ВА3а	0,1840	0,0028	0,0174	1256,48	2021
Вокзальная ул, д. 34А	ТЭЦ ВА3а	0,0280	0,0000	0,0000	310,31	2021
Вокзальная ул, д. 37	ТЭЦ ВА3а	19,5990	0,3502	1,3095	4230,70	2021
Вокзальная ул, д. 38	ТЭЦ ВА3а	0,7800	0,0118	0,0683	1723,26	2021
Вокзальная ул, д. 3А	ТЭЦ ВА3а	0,0280	0,0005	0,0037	310,31	2021
Вокзальная ул, д. 44	ТЭЦ ВА3а	1,2920	0,0007	0,0049	1957,08	2021
Вокзальная ул, д. 44Б	ТЭЦ ВА3а	0,4900	0,0007	0,0049	1725,51	2021
Вокзальная ул, д. 44Г	ТЭЦ ВА3а	0,2280	0,0000	0,0000	1716,06	2021
Вокзальная ул, д. 50	ТЭЦ ВА3а	0,0860	0,0082	0,0484	1225,98	2021
Вокзальная ул, д. 54	ТЭЦ ВА3а	0,3000	0,0000	0,0000	1770,19	2021
Вокзальная ул, д. 56	ТЭЦ ВА3а	0,5000	0,0078	0,0462	1787,91	2021
Вокзальная ул, д. 60	ТЭЦ ВА3а	0,1230	0,0000	0,0000	1253,80	2021
Вокзальная ул, д. 64	ТЭЦ ВА3а	1,0440	0,0000	0,0000	2169,86	2021
Вокзальная ул, д. 66	ТЭЦ ВА3а	0,2130	0,0000	0,0000	1704,78	2021
Вокзальная ул, д. 72	ТЭЦ ВА3а	12,4030	0,0083	0,0496	1725,08	2021
Вокзальная ул, д. 76	ТЭЦ ВА3а	0,1830	0,0010	0,0067	1682,23	2021
Вокзальная ул, д. 78	ТЭЦ ВА3а	0,7720	0,0033	0,0203	1702,53	2021
Вокзальная ул, д. 78А	ТЭЦ ВА3а	0,0220	0,0035	0,0210	299,79	2021
Вокзальная ул, д. 80	ТЭЦ ВА3а	0,0700	0,0009	0,0061	371,27	2021
Вокзальная ул, д. 82	ТЭЦ ВА3а	0,2700	0,0017	0,0109	1747,64	2021

ОБОСНОВЫВАЮЩИЕ МАТЕРИАЛЫ К СХЕМЕ ТЕПЛОСНАБЖЕНИЯ ГОРОДСКОГО ОКРУГА ТОЛЬЯТТИ ДО 2038 ГОДА. ГЛАВА 9 «ПРЕДЛОЖЕНИЯ ПО ПЕРЕВОДУ ОТКРЫТЫХ СИСТЕМ ТЕПЛОСНАБЖЕНИЯ (ГОРЯЧЕГО ВОДОСНАБЖЕНИЯ) В ЗАКРЫТЫЕ СИСТЕМЫ ГОРЯЧЕГО ВОДОСНАБЖЕНИЯ»

Реестровый номер здания (адрес)	Источник тепловой энергии	Тепловая нагрузка отопления и вентиляции, Гкал/ч	Среднечасовая тепловая нагрузка горячего водоснабжения, Гкал/ч	Максимально-часовая тепловая нагрузка горячего водоснабжения, Гкал/ч	Капитальные затраты в строительство ИТП и на реконструкцию системы ГВС, тыс. руб.	Год реализации мероприятия
Вокзальная ул, д. 82А	ТЭЦ ВАЗа	0,2600	0,0020	0,0127	1740,12	2021
Вокзальная ул, д. 86	ТЭЦ ВАЗа	0,1980	0,0000	0,0000	1693,51	2021
Вокзальная ул, д. 88	ТЭЦ ВАЗа	0,7290	0,0007	0,0049	1797,69	2021
Вокзальная ул, д. 94А	ТЭЦ ВАЗа	0,6090	0,0037	0,0227	1754,83	2021
Вокзальная ул, д. 94Б	ТЭЦ ВАЗа	2,0040	0,0010	0,0067	1750,65	2021
Вокзальная ул, д. 96	ТЭЦ ВАЗа	2,5360	0,0094	0,0569	2876,60	2021
Вокзальная ул, д. 96Г	ТЭЦ ВАЗа	0,0920	0,0118	0,0695	1240,19	2021
Вокзальная ул, д. 98	ТЭЦ ВАЗа	5,1130	0,2527	0,8008	3604,40	2021
Ворошилова ул, д. 1	ТЭЦ ВАЗа	2,1100	0,4778	1,6460	4058,52	2021
Ворошилова ул, д. 10	ТЭЦ ВАЗа	0,4130	0,0337	0,1750	1808,21	2021
Ворошилова ул, д. 11	ТЭЦ ВАЗа	2,2460	0,4711	1,6280	4147,24	2021
Ворошилова ул, д. 12	ТЭЦ ВАЗа	1,3814	0,1279	0,4678	2730,29	2021
Ворошилова ул, д. 12А	ТЭЦ ВАЗа	0,3850	0,0065	0,0409	1711,55	2021
Ворошилова ул, д. 13, корп. 4	ТЭЦ ВАЗа	0,3450	0,0170	0,0997	1792,24	2021
Ворошилова ул, д. 14	ТЭЦ ВАЗа	0,3450	0,0170	0,0997	1792,24	2021
Ворошилова ул, д. 15	ТЭЦ ВАЗа	0,8197	0,0440	0,2203	2145,57	2021
Ворошилова ул, д. 16	ТЭЦ ВАЗа	0,6733	0,0603	0,2708	2067,08	2021
Ворошилова ул, д. 16А	ТЭЦ ВАЗа	0,1476	0,0098	0,0581	1655,61	2021
Ворошилова ул, д. 16Б	ТЭЦ ВАЗа	0,0520	0,0000	0,0000	335,82	2021
Ворошилова ул, д. 17	ТЭЦ ВАЗа	0,3680	0,0108	0,0628	1702,20	2021
Ворошилова ул, д. 18	ТЭЦ ВАЗа	0,6852	0,0605	0,2734	2080,54	2021
Ворошилова ул, д. 19	ТЭЦ ВАЗа	2,2460	0,3826	1,2730	3912,66	2021
Ворошилова ул, д. 19А	ТЭЦ ВАЗа	0,0170	0,0948	0,3713	1641,30	2021
Ворошилова ул, д. 2	ТЭЦ ВАЗа	0,3020	0,0258	0,1564	1715,74	2021

ОБОСНОВЫВАЮЩИЕ МАТЕРИАЛЫ К СХЕМЕ ТЕПЛОСНАБЖЕНИЯ ГОРОДСКОГО ОКРУГА ТОЛЬЯТТИ ДО 2038 ГОДА. ГЛАВА 9 «ПРЕДЛОЖЕНИЯ ПО ПЕРЕВОДУ ОТКРЫТЫХ СИСТЕМ ТЕПЛОСНАБЖЕНИЯ (ГОРЯЧЕГО ВОДОСНАБЖЕНИЯ) В ЗАКРЫТЫЕ СИСТЕМЫ ГОРЯЧЕГО ВОДОСНАБЖЕНИЯ»

Реестровый номер здания (адрес)	Источник тепловой энергии	Тепловая нагрузка отопления и вентиляции, Гкал/ч	Среднечасовая тепловая нагрузка горячего водоснабжения, Гкал/ч	Максимально-часовая тепловая нагрузка горячего водоснабжения, Гкал/ч	Капитальные затраты в строительство ИТП и на реконструкцию системы ГВС, тыс. руб.	Год реализации мероприятия
Ворошилова ул, д. 20	ТЭЦ ВА3а	0,7430	0,0590	0,2667	2119,48	2021
Ворошилова ул, д. 20А	ТЭЦ ВА3а	0,0100	0,0000	0,0000	296,78	2021
Ворошилова ул, д. 21	ТЭЦ ВА3а	1,2010	0,0398	0,2008	1886,41	2021
Ворошилова ул, д. 22	ТЭЦ ВА3а	0,7150	0,0671	0,2925	2116,48	2021
Ворошилова ул, д. 23а	ТЭЦ ВА3а	0,8620	0,0152	0,0865	1704,78	2021
Ворошилова ул, д. 24	ТЭЦ ВА3а	0,6558	0,0301	0,1652	1986,25	2021
Ворошилова ул, д. 26	ТЭЦ ВА3а	0,9320	0,0760	0,3192	2293,16	2021
Ворошилова ул, д. 27	ТЭЦ ВА3а	0,1480	0,0022	0,0138	1234,25	2021
Ворошилова ул, д. 27А	ТЭЦ ВА3а	0,0150	0,0000	0,0000	300,54	2021
Ворошилова ул, д. 28	ТЭЦ ВА3а	1,2010	0,0399	0,2012	1886,41	2021
Ворошилова ул, д. 29	ТЭЦ ВА3а	0,4610	0,0862	0,3484	1961,59	2021
Ворошилова ул, д. 2А	ТЭЦ ВА3а	10,2790	1,2231	3,5307	11224,47	2021
Ворошилова ул, д. 2Б	ТЭЦ ВА3а	0,0550	0,0000	0,0000	338,07	2021
Ворошилова ул, д. 2В	ТЭЦ ВА3а	0,0792	0,0262	0,1584	1604,18	2021
Ворошилова ул, д. 3	ТЭЦ ВА3а	1,5550	0,0401	0,2031	1981,89	2021
Ворошилова ул, д. 30	ТЭЦ ВА3а	0,0000	0,1037	0,4000	1646,57	2021
Ворошилова ул, д. 31	ТЭЦ ВА3а	1,1540	0,1649	0,6758	2699,16	2021
Ворошилова ул, д. 32	ТЭЦ ВА3а	1,2010	0,0399	0,2012	1886,41	2021
Ворошилова ул, д. 32А	ТЭЦ ВА3а	0,2440	0,0028	0,0174	1215,45	2021
Ворошилова ул, д. 32Б	ТЭЦ ВА3а	0,0470	0,0025	0,0156	332,06	2021
Ворошилова ул, д. 33	ТЭЦ ВА3а	0,3910	0,0156	0,0931	1692,00	2021
Ворошилова ул, д. 34	ТЭЦ ВА3а	1,5740	0,1539	0,5377	2924,72	2021
Ворошилова ул, д. 35	ТЭЦ ВА3а	0,4610	0,1772	0,7660	2236,77	2021
Ворошилова ул, д. 36	ТЭЦ ВА3а	0,0330	0,0017	0,0109	314,07	2021

ОБОСНОВЫВАЮЩИЕ МАТЕРИАЛЫ К СХЕМЕ ТЕПЛОСНАБЖЕНИЯ ГОРОДСКОГО ОКРУГА ТОЛЬЯТТИ ДО 2038 ГОДА. ГЛАВА 9 «ПРЕДЛОЖЕНИЯ ПО ПЕРЕВОДУ ОТКРЫТЫХ СИСТЕМ ТЕПЛОСНАБЖЕНИЯ (ГОРЯЧЕГО ВОДОСНАБЖЕНИЯ) В ЗАКРЫТЫЕ СИСТЕМЫ ГОРЯЧЕГО ВОДОСНАБЖЕНИЯ»

Реестровый номер здания (адрес)	Источник тепловой энергии	Тепловая нагрузка отопления и вентиляции, Гкал/ч	Среднечасовая тепловая нагрузка горячего водоснабжения, Гкал/ч	Максимально-часовая тепловая нагрузка горячего водоснабжения, Гкал/ч	Капитальные затраты в строительство ИТП и на реконструкцию системы ГВС, тыс. руб.	Год реализации мероприятия
Ворошилова ул, д. 37	ТЭЦ ВАЗа	1,2010	0,0399	0,2012	1886,41	2021
Ворошилова ул, д. 39	ТЭЦ ВАЗа	1,1540	0,0830	0,3396	2473,61	2021
Ворошилова ул, д. 4	ТЭЦ ВАЗа	0,3390	0,0205	0,1167	1716,49	2021
Ворошилова ул, д. 41	ТЭЦ ВАЗа	1,4610	0,2485	0,9126	3087,87	2021
Ворошилова ул, д. 43	ТЭЦ ВАЗа	0,4610	0,0673	0,3492	1961,59	2021
Ворошилова ул, д. 49	ТЭЦ ВАЗа	0,4296	0,0338	0,1879	1829,72	2021
Ворошилова ул, д. 49А	ТЭЦ ВАЗа	0,1320	0,0010	0,0067	1225,23	2021
Ворошилова ул, д. 4а	ТЭЦ ВАЗа	0,5746	0,0434	0,2134	1956,78	2021
Ворошилова ул, д. 5	ТЭЦ ВАЗа	0,6220	0,0570	0,2600	2024,00	2021
Ворошилова ул, д. 53	ТЭЦ ВАЗа	0,7140	0,0560	0,2567	2088,66	2021
Ворошилова ул, д. 55	ТЭЦ ВАЗа	0,7140	0,0560	0,2567	2088,66	2021
Ворошилова ул, д. 57	ТЭЦ ВАЗа	0,3600	0,0072	0,0458	1667,19	2021
Ворошилова ул, д. 59	ТЭЦ ВАЗа	0,5780	0,0537	0,2488	1981,89	2021
Ворошилова ул, д. 6	ТЭЦ ВАЗа	0,4130	0,0334	0,1737	1808,21	2021
Ворошилова ул, д. 61	ТЭЦ ВАЗа	0,3450	0,0170	0,0997	1792,24	2021
Ворошилова ул, д. 63	ТЭЦ ВАЗа	0,5780	0,0438	0,2138	1959,34	2021
Ворошилова ул, д. 65	ТЭЦ ВАЗа	0,7140	0,0560	0,2567	2088,66	2021
Ворошилова ул, д. 67	ТЭЦ ВАЗа	1,1540	0,2552	0,8130	2789,39	2021
Ворошилова ул, д. 69	ТЭЦ ВАЗа	0,6395	0,0636	0,3021	2064,22	2021
Ворошилова ул, д. 6А	ТЭЦ ВАЗа	0,2406	0,0426	0,2136	1705,66	2021
Ворошилова ул, д. 71	ТЭЦ ВАЗа	1,1540	0,1655	0,6776	2699,16	2021
Ворошилова ул, д. 73	ТЭЦ ВАЗа	0,3350	0,0092	0,0564	1671,70	2021
Ворошилова ул, д. 8	ТЭЦ ВАЗа	0,3450	0,0170	0,0997	1792,24	2021
Воскресенская ул, д. 1	ТЭЦ ВАЗа	2,0780	0,0404	0,2219	2083,39	2021

ОБОСНОВЫВАЮЩИЕ МАТЕРИАЛЫ К СХЕМЕ ТЕПЛОСНАБЖЕНИЯ ГОРОДСКОГО ОКРУГА ТОЛЬЯТТИ ДО 2038 ГОДА. ГЛАВА 9 «ПРЕДЛОЖЕНИЯ ПО ПЕРЕВОДУ ОТКРЫТЫХ СИСТЕМ ТЕПЛОСНАБЖЕНИЯ (ГОРЯЧЕГО ВОДОСНАБЖЕНИЯ) В ЗАКРЫТЫЕ СИСТЕМЫ ГОРЯЧЕГО ВОДОСНАБЖЕНИЯ»

Реестровый номер здания (адрес)	Источник тепловой энергии	Тепловая нагрузка отопления и вентиляции, Гкал/ч	Среднечасовая тепловая нагрузка горячего водоснабжения, Гкал/ч	Максимально-часовая тепловая нагрузка горячего водоснабжения, Гкал/ч	Капитальные затраты в строительство ИТП и на реконструкцию системы ГВС, тыс. руб.	Год реализации мероприятия
Воскресенская ул, д. 11	ТЭЦ ВАЗа	0,7720	0,0400	0,2191	1827,01	2021
Воскресенская ул, д. 13	ТЭЦ ВАЗа	0,4940	0,0044	0,0306	1774,38	2021
Воскресенская ул, д. 16	ТЭЦ ВАЗа	3,5880	0,0453	0,2532	2090,91	2021
Воскресенская ул, д. 18	ТЭЦ ВАЗа	0,8970	0,0206	0,1233	2140,54	2021
Воскресенская ул, д. 24	ТЭЦ ВАЗа	0,1200	0,0007	0,0049	1251,54	2021
Воскресенская ул, д. 26	ТЭЦ ВАЗа	0,1100	0,0007	0,0049	1244,02	2021
Воскресенская ул, д. 28	ТЭЦ ВАЗа	0,0700	0,0060	0,0359	1198,91	2021
Воскресенская ул, д. 30	ТЭЦ ВАЗа	0,0310	0,0005	0,0037	312,57	2021
Воскресенская ул, д. 34	ТЭЦ ВАЗа	0,5190	0,0000	0,0000	1775,13	2021
Воскресенская ул, д. 9	ТЭЦ ВАЗа	0,2880	0,0048	0,0303	1247,46	2021
Гая б-р, д. 1	ТЭЦ ВАЗа	0,8480	0,0677	0,2942	2216,47	2021
Гая б-р, д. 10	ТЭЦ ВАЗа	2,1900	0,3111	1,0840	3748,76	2021
Гая б-р, д. 11	ТЭЦ ВАЗа	0,5780	0,0880	0,4292	2103,69	2021
Гая б-р, д. 12	ТЭЦ ВАЗа	1,3250	0,1096	0,4160	2656,31	2021
Гая б-р, д. 13	ТЭЦ ВАЗа	0,3450	0,0170	0,0997	1792,24	2021
Гая б-р, д. 14	ТЭЦ ВАЗа	0,6553	0,0560	0,3052	2076,10	2021
Гая б-р, д. 15	ТЭЦ ВАЗа	0,9820	0,1599	0,6616	2560,82	2021
Гая б-р, д. 16	ТЭЦ ВАЗа	0,5780	0,0440	0,2145	1959,34	2021
Гая б-р, д. 17	ТЭЦ ВАЗа	0,6592	0,0290	0,1601	1984,30	2021
Гая б-р, д. 18	ТЭЦ ВАЗа	0,6563	0,0286	0,1538	1977,61	2021
Гая б-р, д. 18А	ТЭЦ ВАЗа	0,0110	0,0000	0,0000	297,53	2021
Гая б-р, д. 19	ТЭЦ ВАЗа	0,2180	0,0120	0,0694	1649,90	2021
Гая б-р, д. 1А	ТЭЦ ВАЗа	0,1870	0,0057	0,0342	1238,01	2021
Гая б-р, д. 1Б	ТЭЦ ВАЗа	0,0522	0,0022	0,0138	348,75	2021

ОБОСНОВЫВАЮЩИЕ МАТЕРИАЛЫ К СХЕМЕ ТЕПЛОСНАБЖЕНИЯ ГОРОДСКОГО ОКРУГА ТОЛЬЯТТИ ДО 2038 ГОДА. ГЛАВА 9 «ПРЕДЛОЖЕНИЯ ПО ПЕРЕВОДУ ОТКРЫТЫХ СИСТЕМ ТЕПЛОСНАБЖЕНИЯ (ГОРЯЧЕГО ВОДОСНАБЖЕНИЯ) В ЗАКРЫТЫЕ СИСТЕМЫ ГОРЯЧЕГО ВОДОСНАБЖЕНИЯ»

Реестровый номер здания (адрес)	Источник тепловой энергии	Тепловая нагрузка отопления и вентиляции, Гкал/ч	Среднечасовая тепловая нагрузка горячего водоснабжения, Гкал/ч	Максимально-часовая тепловая нагрузка горячего водоснабжения, Гкал/ч	Капитальные затраты в строительство ИТП и на реконструкцию системы ГВС, тыс. руб.	Год реализации мероприятия
Гая б-р, д. 2	ТЭЦ ВАЗа	1,3295	0,2195	0,8345	2934,87	2021
Гая б-р, д. 20	ТЭЦ ВАЗа	0,3450	0,0170	0,0997	1792,24	2021
Гая б-р, д. 21	ТЭЦ ВАЗа	0,5780	0,0880	0,4292	2103,69	2021
Гая б-р, д. 22	ТЭЦ ВАЗа	0,5435	0,0348	0,1827	1910,84	2021
Гая б-р, д. 23	ТЭЦ ВАЗа	0,5780	0,0880	0,4292	2103,69	2021
Гая б-р, д. 25	ТЭЦ ВАЗа	2,1928	0,5100	1,6250	4107,24	2021
Гая б-р, д. 26	ТЭЦ ВАЗа	0,4620	0,0066	0,0417	1670,20	2021
Гая б-р, д. 27	ТЭЦ ВАЗа	0,5780	0,0438	0,2140	1959,34	2021
Гая б-р, д. 29	ТЭЦ ВАЗа	0,3300	0,0221	0,1243	1812,45	2021
Гая б-р, д. 3	ТЭЦ ВАЗа	0,3450	0,0325	0,1700	1680,40	2021
Гая б-р, д. 31	ТЭЦ ВАЗа	0,8260	0,0056	0,0345	1673,63	2021
Гая б-р, д. 4	ТЭЦ ВАЗа	0,3450	0,0170	0,0997	1792,24	2021
Гая б-р, д. 5	ТЭЦ ВАЗа	0,5361	0,0451	0,2219	1932,35	2021
Гая б-р, д. 6	ТЭЦ ВАЗа	0,5780	0,0880	0,4292	2103,69	2021
Гая б-р, д. 7	ТЭЦ ВАЗа	0,5090	0,0880	0,4292	2051,82	2021
Гая б-р, д. 8	ТЭЦ ВАЗа	0,3300	0,0221	0,1243	1812,45	2021
Гая б-р, д. 9	ТЭЦ ВАЗа	0,6564	0,0558	0,3025	2076,93	2021
Дзержинского ул, д. 1	ТЭЦ ВАЗа	0,2420	0,0151	0,0901	1686,74	2021
Дзержинского ул, д. 10	ТЭЦ ВАЗа	1,2422	0,3952	1,3145	3185,01	2021
Дзержинского ул, д. 11	ТЭЦ ВАЗа	1,1220	0,2315	0,8660	2801,42	2021
Дзержинского ул, д. 12	ТЭЦ ВАЗа	0,3112	0,0757	0,3252	1830,92	2021
Дзержинского ул, д. 13	ТЭЦ ВАЗа	0,8480	0,0677	0,2942	2216,47	2021
Дзержинского ул, д. 14	ТЭЦ ВАЗа	0,8000	0,1722	0,7498	2482,63	2021
Дзержинского ул, д. 15	ТЭЦ ВАЗа	1,3280	0,0248	0,1347	1761,60	2021

ОБОСНОВЫВАЮЩИЕ МАТЕРИАЛЫ К СХЕМЕ ТЕПЛОСНАБЖЕНИЯ ГОРОДСКОГО ОКРУГА ТОЛЬЯТТИ ДО 2038 ГОДА. ГЛАВА 9 «ПРЕДЛОЖЕНИЯ ПО ПЕРЕВОДУ ОТКРЫТЫХ СИСТЕМ ТЕПЛОСНАБЖЕНИЯ (ГОРЯЧЕГО ВОДОСНАБЖЕНИЯ) В ЗАКРЫТЫЕ СИСТЕМЫ ГОРЯЧЕГО ВОДОСНАБЖЕНИЯ»

Реестровый номер здания (адрес)	Источник тепловой энергии	Тепловая нагрузка отопления и вентиляции, Гкал/ч	Среднечасовая тепловая нагрузка горячего водоснабжения, Гкал/ч	Максимально-часовая тепловая нагрузка горячего водоснабжения, Гкал/ч	Капитальные затраты в строительство ИТП и на реконструкцию системы ГВС, тыс. руб.	Год реализации мероприятия
Дзержинского ул, д. 16	ТЭЦ ВАЗа	0,1690	0,0014	0,0098	1298,08	2021
Дзержинского ул, д. 16А	ТЭЦ ВАЗа	0,1680	0,0000	0,0000	1297,33	2021
Дзержинского ул, д. 17	ТЭЦ ВАЗа	1,6647	0,1097	0,4163	2911,71	2021
Дзержинского ул, д. 17А	ТЭЦ ВАЗа	0,1240	0,0018	0,0115	1254,55	2021
Дзержинского ул, д. 17Б	ТЭЦ ВАЗа	0,2900	0,0027	0,0176	1762,68	2021
Дзержинского ул, д. 18	ТЭЦ ВАЗа	0,8000	0,1722	0,7498	2482,63	2021
Дзержинского ул, д. 18А	ТЭЦ ВАЗа	0,7461	0,0878	0,3680	2189,48	2021
Дзержинского ул, д. 19	ТЭЦ ВАЗа	0,6567	0,0370	0,1953	2004,98	2021
Дзержинского ул, д. 21	ТЭЦ ВАЗа	1,9670	0,0588	0,2849	1934,53	2021
Дзержинского ул, д. 22	ТЭЦ ВАЗа	1,2924	0,2960	1,1352	3105,47	2021
Дзержинского ул, д. 24	ТЭЦ ВАЗа	0,3489	0,0381	0,1958	1773,55	2021
Дзержинского ул, д. 25	ТЭЦ ВАЗа	0,5721	0,0340	0,1783	1932,35	2021
Дзержинского ул, д. 25А	ТЭЦ ВАЗа	0,3090	0,0050	0,0302	1841,86	2021
Дзержинского ул, д. 26	ТЭЦ ВАЗа	0,7980	0,1715	0,7470	2476,62	2021
Дзержинского ул, д. 26А	ТЭЦ ВАЗа	0,0050	0,0000	0,0000	293,02	2021
Дзержинского ул, д. 27А	ТЭЦ ВАЗа	0,2600	0,0046	0,0301	1740,12	2021
Дзержинского ул, д. 29	ТЭЦ ВАЗа	0,6688	0,0292	0,1574	1991,52	2021
Дзержинского ул, д. 3	ТЭЦ ВАЗа	0,6120	0,0375	0,2166	1984,90	2021
Дзержинского ул, д. 30	ТЭЦ ВАЗа	0,1570	0,0054	0,0340	1196,66	2021
Дзержинского ул, д. 31	ТЭЦ ВАЗа	1,5620	0,1225	0,4550	2857,05	2021
Дзержинского ул, д. 32	ТЭЦ ВАЗа	1,0003	0,2034	0,8376	2609,17	2021
Дзержинского ул, д. 34	ТЭЦ ВАЗа	1,4649	0,1513	0,5313	2838,18	2021
Дзержинского ул, д. 35	ТЭЦ ВАЗа	1,3530	0,1042	0,4013	2668,34	2021
Дзержинского ул, д. 35А	ТЭЦ ВАЗа	0,2700	0,0071	0,0420	1747,64	2021

ОБОСНОВЫВАЮЩИЕ МАТЕРИАЛЫ К СХЕМЕ ТЕПЛОСНАБЖЕНИЯ ГОРОДСКОГО ОКРУГА ТОЛЬЯТТИ ДО 2038 ГОДА. ГЛАВА 9 «ПРЕДЛОЖЕНИЯ ПО ПЕРЕВОДУ ОТКРЫТЫХ СИСТЕМ ТЕПЛОСНАБЖЕНИЯ (ГОРЯЧЕГО ВОДОСНАБЖЕНИЯ) В ЗАКРЫТЫЕ СИСТЕМЫ ГОРЯЧЕГО ВОДОСНАБЖЕНИЯ»

Реестровый номер здания (адрес)	Источник тепловой энергии	Тепловая нагрузка отопления и вентиляции, Гкал/ч	Среднечасовая тепловая нагрузка горячего водоснабжения, Гкал/ч	Максимально-часовая тепловая нагрузка горячего водоснабжения, Гкал/ч	Капитальные затраты в строительстве ИТП и на реконструкцию системы ГВС, тыс. руб.	Год реализации мероприятия
Дзержинского ул, д. 38	ТЭЦ ВАЗа	4,0489	1,0690	3,2499	6576,41	2021
Дзержинского ул, д. 38А	ТЭЦ ВАЗа	0,9860	0,0373	0,1905	1708,97	2021
Дзержинского ул, д. 39	ТЭЦ ВАЗа	0,9130	0,0253	0,1371	1762,35	2021
Дзержинского ул, д. 3А	ТЭЦ ВАЗа	0,4580	0,2093	0,8460	2288,65	2021
Дзержинского ул, д. 3А, стр. 1	ТЭЦ ВАЗа	0,0000	0,0032	0,0190	289,26	2021
Дзержинского ул, д. 3Б	ТЭЦ ВАЗа	0,1570	0,0056	0,0350	1196,66	2021
Дзержинского ул, д. 40	ТЭЦ ВАЗа	0,6500	0,0678	0,2945	1960,09	2021
Дзержинского ул, д. 41	ТЭЦ ВАЗа	0,4670	0,0500	0,2613	1748,07	2021
Дзержинского ул, д. 42	ТЭЦ ВАЗа	0,4420	0,1613	0,7140	2186,40	2021
Дзержинского ул, д. 43	ТЭЦ ВАЗа	0,9130	0,0868	0,3500	2301,43	2021
Дзержинского ул, д. 44	ТЭЦ ВАЗа	1,7356	0,8841	2,7500	4507,83	2021
Дзержинского ул, д. 45	ТЭЦ ВАЗа	0,6631	0,0301	0,1570	1987,23	2021
Дзержинского ул, д. 46	ТЭЦ ВАЗа	0,0460	0,0000	0,0000	323,85	2021
Дзержинского ул, д. 47	ТЭЦ ВАЗа	0,3450	0,0422	0,2103	1707,47	2021
Дзержинского ул, д. 49	ТЭЦ ВАЗа	2,2040	0,3126	1,0880	3759,28	2021
Дзержинского ул, д. 5	ТЭЦ ВАЗа	1,1210	0,4871	1,6710	3332,98	2021
Дзержинского ул, д. 50	ТЭЦ ВАЗа	0,2680	0,0426	0,2416	1744,31	2021
Дзержинского ул, д. 51	ТЭЦ ВАЗа	0,9130	0,0253	0,1371	1762,35	2021
Дзержинского ул, д. 52	ТЭЦ ВАЗа	0,1330	0,0000	0,0000	1261,32	2021
Дзержинского ул, д. 53	ТЭЦ ВАЗа	0,3180	0,0020	0,0127	1749,89	2021
Дзержинского ул, д. 53А	ТЭЦ ВАЗа	0,0440	0,0000	0,0000	322,34	2021
Дзержинского ул, д. 54	ТЭЦ ВАЗа	0,3440	0,0025	0,0156	1868,18	2021
Дзержинского ул, д. 54А	ТЭЦ ВАЗа	0,0180	0,0000	0,0000	302,79	2021
Дзержинского ул, д. 55	ТЭЦ ВАЗа	1,0400	0,0930	0,3671	2410,45	2021

ОБОСНОВЫВАЮЩИЕ МАТЕРИАЛЫ К СХЕМЕ ТЕПЛОСНАБЖЕНИЯ ГОРОДСКОГО ОКРУГА ТОЛЬЯТТИ ДО 2038 ГОДА. ГЛАВА 9 «ПРЕДЛОЖЕНИЯ ПО ПЕРЕВОДУ ОТКРЫТЫХ СИСТЕМ ТЕПЛОСНАБЖЕНИЯ (ГОРЯЧЕГО ВОДОСНАБЖЕНИЯ) В ЗАКРЫТЫЕ СИСТЕМЫ ГОРЯЧЕГО ВОДОСНАБЖЕНИЯ»

Реестровый номер здания (адрес)	Источник тепловой энергии	Тепловая нагрузка отопления и вентиляции, Гкал/ч	Среднечасовая тепловая нагрузка горячего водоснабжения, Гкал/ч	Максимально-часовая тепловая нагрузка горячего водоснабжения, Гкал/ч	Капитальные затраты в строительство ИТП и на реконструкцию системы ГВС, тыс. руб.	Год реализации мероприятия
Дзержинского ул, д. 56	ТЭЦ ВАЗа	0,0600	0,0000	0,0000	341,83	2021
Дзержинского ул, д. 58	ТЭЦ ВАЗа	0,0710	0,0005	0,0037	372,02	2021
Дзержинского ул, д. 58А	ТЭЦ ВАЗа	0,0490	0,0000	0,0000	333,56	2021
Дзержинского ул, д. 5А	ТЭЦ ВАЗа	1,1870	0,4842	1,4800	3256,29	2021
Дзержинского ул, д. 62	ТЭЦ ВАЗа	0,0640	0,0010	0,0067	357,63	2021
Дзержинского ул, д. 63	ТЭЦ ВАЗа	0,6790	0,1213	0,5440	2251,81	2021
Дзержинского ул, д. 64	ТЭЦ ВАЗа	0,1500	0,0000	0,0000	334,31	2021
Дзержинского ул, д. 65	ТЭЦ ВАЗа	0,6620	0,0478	0,2283	2031,52	2021
Дзержинского ул, д. 67	ТЭЦ ВАЗа	0,0420	0,0021	0,0132	303,54	2021
Дзержинского ул, д. 68А	ТЭЦ ВАЗа	0,4940	0,0000	0,0000	1756,34	2021
Дзержинского ул, д. 69	ТЭЦ ВАЗа	1,6680	0,3267	1,2240	3446,51	2021
Дзержинского ул, д. 7	ТЭЦ ВАЗа	0,6120	0,0945	0,4766	2160,84	2021
Дзержинского ул, д. 70	ТЭЦ ВАЗа	0,3320	0,0000	0,0000	1794,25	2021
Дзержинского ул, д. 71	ТЭЦ ВАЗа	1,0560	0,0959	0,3750	2426,99	2021
Дзержинского ул, д. 73	ТЭЦ ВАЗа	0,2150	0,0279	0,1507	1754,65	2021
Дзержинского ул, д. 74	ТЭЦ ВАЗа	0,2600	0,0000	0,0000	1740,12	2021
Дзержинского ул, д. 74А	ТЭЦ ВАЗа	0,0600	0,0000	0,0000	341,83	2021
Дзержинского ул, д. 75	ТЭЦ ВАЗа	1,4030	0,2120	0,6958	2899,91	2021
Дзержинского ул, д. 76	ТЭЦ ВАЗа	0,3100	0,0042	0,0256	1777,71	2021
Дзержинского ул, д. 77	ТЭЦ ВАЗа	0,8340	0,1248	0,5550	2377,37	2021
Дзержинского ул, д. 77А	ТЭЦ ВАЗа	0,0700	0,0000	0,0000	362,14	2021
Дзержинского ул, д. 78	ТЭЦ ВАЗа	0,3730	0,0019	0,0121	1901,17	2021
Дзержинского ул, д. 78А	ТЭЦ ВАЗа	0,0630	0,0012	0,0079	356,87	2021
Дзержинского ул, д. 79	ТЭЦ ВАЗа	1,0560	0,0959	0,3750	2426,99	2021

ОБОСНОВЫВАЮЩИЕ МАТЕРИАЛЫ К СХЕМЕ ТЕПЛОСНАБЖЕНИЯ ГОРОДСКОГО ОКРУГА ТОЛЬЯТТИ ДО 2038 ГОДА. ГЛАВА 9 «ПРЕДЛОЖЕНИЯ ПО ПЕРЕВОДУ ОТКРЫТЫХ СИСТЕМ ТЕПЛОСНАБЖЕНИЯ (ГОРЯЧЕГО ВОДОСНАБЖЕНИЯ) В ЗАКРЫТЫЕ СИСТЕМЫ ГОРЯЧЕГО ВОДОСНАБЖЕНИЯ»

Реестровый номер здания (адрес)	Источник тепловой энергии	Тепловая нагрузка отопления и вентиляции, Гкал/ч	Среднечасовая тепловая нагрузка горячего водоснабжения, Гкал/ч	Максимально-часовая тепловая нагрузка горячего водоснабжения, Гкал/ч	Капитальные затраты в строительстве ИТП и на реконструкцию системы ГВС, тыс. руб.	Год реализации мероприятия
Дзержинского ул, д. 7А	ТЭЦ ВАЗа	0,8840	0,1892	0,7910	2572,85	2021
Дзержинского ул, д. 7Б	ТЭЦ ВАЗа	0,1570	0,0050	0,0310	353,98	2021
Дзержинского ул, д. 86	ТЭЦ ВАЗа	0,3000	0,0000	0,0000	1770,19	2021
Дзержинского ул, д. 9	ТЭЦ ВАЗа	0,3060	0,0943	0,4760	1926,26	2021
Дзержинского ул, д. 90	ТЭЦ ВАЗа	0,8760	0,0000	0,0000	2043,55	2021
Дзержинского ул, д. 90А	ТЭЦ ВАЗа	0,0530	0,0000	0,0000	336,57	2021
Дзержинского ул, д. 92	ТЭЦ ВАЗа	0,1600	0,0000	0,0000	1291,31	2021
Дзержинского ул, д. 94	ТЭЦ ВАЗа	0,1700	0,0000	0,0000	1291,31	2021
Дзержинского ул, д. 98	ТЭЦ ВАЗа	0,5430	0,0022	0,0138	1802,20	2021
Дзержинского ул, д. 9А	ТЭЦ ВАЗа	0,1570	0,0000	0,0000	332,06	2021
Заставная ул, д. 1	ТЭЦ ВАЗа	0,5960	0,0031	0,0191	1842,05	2021
Заставная ул, д. 13	ТЭЦ ВАЗа	0,8230	0,0288	0,1534	1797,69	2021
Заставная ул, д. 17	ТЭЦ ВАЗа	0,2500	0,0000	0,0000	1732,60	2021
Заставная ул, д. 17А	ТЭЦ ВАЗа	0,0600	0,0069	0,0411	1206,43	2021
Заставная ул, д. 19	ТЭЦ ВАЗа	0,6000	0,0012	0,0079	1840,54	2021
Заставная ул, д. 21	ТЭЦ ВАЗа	0,1170	0,0038	0,0248	1252,72	2021
Заставная ул, д. 23	ТЭЦ ВАЗа	0,0410	0,0007	0,0049	320,09	2021
Заставная ул, д. 24	ТЭЦ ВАЗа	0,0800	0,0000	0,0000	1221,47	2021
Заставная ул, д. 24А	ТЭЦ ВАЗа	0,0500	0,0063	0,0377	1198,91	2021
Заставная ул, д. 26	ТЭЦ ВАЗа	0,1600	0,0000	0,0000	1291,31	2021
Заставная ул, д. 27	ТЭЦ ВАЗа	0,0970	0,0000	0,0000	1234,25	2021
Заставная ул, д. 40	ТЭЦ ВАЗа	0,2516	0,0000	0,0000	1236,96	2021
Заставная ул, д. 7	ТЭЦ ВАЗа	0,4960	0,0000	0,0000	1779,97	2021
Заставная ул, д. 9	ТЭЦ ВАЗа	2,2360	0,0146	0,0849	3015,70	2021

ОБОСНОВЫВАЮЩИЕ МАТЕРИАЛЫ К СХЕМЕ ТЕПЛОСНАБЖЕНИЯ ГОРОДСКОГО ОКРУГА ТОЛЬЯТТИ ДО 2038 ГОДА. ГЛАВА 9 «ПРЕДЛОЖЕНИЯ ПО ПЕРЕВОДУ ОТКРЫТЫХ СИСТЕМ ТЕПЛОСНАБЖЕНИЯ (ГОРЯЧЕГО ВОДОСНАБЖЕНИЯ) В ЗАКРЫТЫЕ СИСТЕМЫ ГОРЯЧЕГО ВОДОСНАБЖЕНИЯ»

Реестровый номер здания (адрес)	Источник тепловой энергии	Тепловая нагрузка отопления и вентиляции, Гкал/ч	Среднечасовая тепловая нагрузка горячего водоснабжения, Гкал/ч	Максимально-часовая тепловая нагрузка горячего водоснабжения, Гкал/ч	Капитальные затраты в строительстве ИТП и на реконструкцию системы ГВС, тыс. руб.	Год реализации мероприятия
Заставная ул, д. 9А	ТЭЦ ВАЗа	0,2270	0,0000	0,0000	1715,31	2021
Здоровья б-р, д. 25	ТЭЦ ВАЗа	19,8402	1,4391	4,0996	11552,43	2021
Коммунальная ул, д. 16	ТЭЦ ВАЗа	2,5000	0,0000	0,0000	3264,56	2021
Коммунальная ул, д. 18	ТЭЦ ВАЗа	2,0300	0,0320	0,1678	2417,97	2021
Коммунальная ул, д. 18А	ТЭЦ ВАЗа	1,9710	0,0379	0,1930	1662,35	2021
Коммунальная ул, д. 20	ТЭЦ ВАЗа	2,9560	0,4687	1,3850	3002,16	2021
Коммунальная ул, д. 23	ТЭЦ ВАЗа	2,4675	0,0509	0,2469	2084,52	2021
Коммунальная ул, д. 23, корп. 2	ТЭЦ ВАЗа	0,0383	0,0000	0,0000	318,06	2021
Коммунальная ул, д. 23, стр. 3	ТЭЦ ВАЗа	0,0198	0,0000	0,0000	304,15	2021
Коммунальная ул, д. 23, стр. 4	ТЭЦ ВАЗа	0,0198	0,0000	0,0000	304,15	2021
Коммунальная ул, д. 25	ТЭЦ ВАЗа	4,6860	0,0731	0,3231	2165,35	2021
Коммунальная ул, д. 25А	ТЭЦ ВАЗа	0,1200	0,0000	0,0000	1228,99	2021
Коммунальная ул, д. 25Б	ТЭЦ ВАЗа	1,5890	0,0015	0,0097	1933,02	2021
Коммунальная ул, д. 26	ТЭЦ ВАЗа	1,0000	0,0486	0,2343	1833,03	2021
Коммунальная ул, д. 27	ТЭЦ ВАЗа	8,1120	0,0901	0,3686	2680,37	2021
Коммунальная ул, д. 28	ТЭЦ ВАЗа	0,6500	0,0042	0,0256	1887,16	2021
Коммунальная ул, д. 29	ТЭЦ ВАЗа	6,6970	0,0658	0,3735	2178,88	2021
Коммунальная ул, д. 29А	ТЭЦ ВАЗа	0,0660	0,0000	0,0000	359,13	2021
Коммунальная ул, д. 30	ТЭЦ ВАЗа	1,9960	0,0007	0,0049	1785,98	2021
Коммунальная ул, д. 30А	ТЭЦ ВАЗа	0,2170	0,0035	0,0215	1707,79	2021
Коммунальная ул, д. 30Б	ТЭЦ ВАЗа	0,2360	0,0020	0,0127	1722,08	2021
Коммунальная ул, д. 31	ТЭЦ ВАЗа	0,4550	0,0052	0,0313	1726,59	2021
Коммунальная ул, д. 31А	ТЭЦ ВАЗа	0,2850	0,0000	0,0000	1758,92	2021
Коммунальная ул, д. 31Б	ТЭЦ ВАЗа	1,9390	0,0104	0,0606	1981,89	2021

ОБОСНОВЫВАЮЩИЕ МАТЕРИАЛЫ К СХЕМЕ ТЕПЛОСНАБЖЕНИЯ ГОРОДСКОГО ОКРУГА ТОЛЬЯТТИ ДО 2038 ГОДА. ГЛАВА 9 «ПРЕДЛОЖЕНИЯ ПО ПЕРЕВОДУ ОТКРЫТЫХ СИСТЕМ ТЕПЛОСНАБЖЕНИЯ (ГОРЯЧЕГО ВОДОСНАБЖЕНИЯ) В ЗАКРЫТЫЕ СИСТЕМЫ ГОРЯЧЕГО ВОДОСНАБЖЕНИЯ»

Реестровый номер здания (адрес)	Источник тепловой энергии	Тепловая нагрузка отопления и вентиляции, Гкал/ч	Среднечасовая тепловая нагрузка горячего водоснабжения, Гкал/ч	Максимально-часовая тепловая нагрузка горячего водоснабжения, Гкал/ч	Капитальные затраты в строительстве ИТП и на реконструкцию системы ГВС, тыс. руб.	Год реализации мероприятия
Коммунальная ул, д. 32	ТЭЦ ВАЗа	1,1000	0,0000	0,0000	2061,59	2021
Коммунальная ул, д. 33	ТЭЦ ВАЗа	0,9260	0,0000	0,0000	1783,40	2021
Коммунальная ул, д. 33А	ТЭЦ ВАЗа	0,2300	0,0000	0,0000	1717,56	2021
Коммунальная ул, д. 35	ТЭЦ ВАЗа	0,1670	0,0017	0,0109	1296,58	2021
Коммунальная ул, д. 36	ТЭЦ ВАЗа	1,0920	0,0028	0,0182	1888,39	2021
Коммунальная ул, д. 36А	ТЭЦ ВАЗа	0,1200	0,0012	0,0079	1251,54	2021
Коммунальная ул, д. 36В	ТЭЦ ВАЗа	0,1780	0,0000	0,0000	1304,85	2021
Коммунальная ул, д. 37	ТЭЦ ВАЗа	0,1000	0,0000	0,0000	1236,51	2021
Коммунальная ул, д. 37А	ТЭЦ ВАЗа	0,0870	0,0013	0,0085	1226,73	2021
Коммунальная ул, д. 38А	ТЭЦ ВАЗа	0,9380	0,0073	0,0466	1657,42	2021
Коммунальная ул, д. 39	ТЭЦ ВАЗа	6,0120	0,0516	0,2667	2578,87	2021
Коммунальная ул, д. 40	ТЭЦ ВАЗа	3,9570	0,0016	0,0103	2387,14	2021
Коммунальная ул, д. 40, стр. 12	ТЭЦ ВАЗа	0,0640	0,0000	0,0000	357,63	2021
Коммунальная ул, д. 42	ТЭЦ ВАЗа	3,1480	0,0447	0,2199	2455,56	2021
Коммунальная ул, д. 46	ТЭЦ ВАЗа	5,2330	0,0513	0,2578	2507,44	2021
Королева б-р, д. 1	ТЭЦ ВАЗа	0,3300	0,0400	0,2016	1707,47	2021
Королева б-р, д. 10	ТЭЦ ВАЗа	0,5090	0,0203	0,1160	1844,30	2021
Королева б-р, д. 11	ТЭЦ ВАЗа	0,8740	0,0460	0,2220	2186,40	2021
Королева б-р, д. 12	ТЭЦ ВАЗа	0,9130	0,0253	0,1371	1762,35	2021
Королева б-р, д. 13	ТЭЦ ВАЗа	1,4450	0,0212	0,1250	1904,45	2021
Королева б-р, д. 14	ТЭЦ ВАЗа	0,5090	0,0203	0,1160	1844,30	2021
Королева б-р, д. 15	ТЭЦ ВАЗа	1,0740	0,0555	0,2550	2359,33	2021
Королева б-р, д. 15А	ТЭЦ ВАЗа	0,2870	0,0000	0,0000	1760,42	2021
Королева б-р, д. 16	ТЭЦ ВАЗа	0,5090	0,0203	0,1160	1844,30	2021

ОБОСНОВЫВАЮЩИЕ МАТЕРИАЛЫ К СХЕМЕ ТЕПЛОСНАБЖЕНИЯ ГОРОДСКОГО ОКРУГА ТОЛЬЯТТИ ДО 2038 ГОДА. ГЛАВА 9 «ПРЕДЛОЖЕНИЯ ПО ПЕРЕВОДУ ОТКРЫТЫХ СИСТЕМ ТЕПЛОСНАБЖЕНИЯ (ГОРЯЧЕГО ВОДОСНАБЖЕНИЯ) В ЗАКРЫТЫЕ СИСТЕМЫ ГОРЯЧЕГО ВОДОСНАБЖЕНИЯ»

Реестровый номер здания (адрес)	Источник тепловой энергии	Тепловая нагрузка отопления и вентиляции, Гкал/ч	Среднечасовая тепловая нагрузка горячего водоснабжения, Гкал/ч	Максимально-часовая тепловая нагрузка горячего водоснабжения, Гкал/ч	Капитальные затраты в строительстве ИТП и на реконструкцию системы ГВС, тыс. руб.	Год реализации мероприятия
Королева б-р, д. 16А	ТЭЦ ВАЗа	0,0400	0,0000	0,0000	319,33	2021
Королева б-р, д. 17	ТЭЦ ВАЗа	0,6400	0,0555	0,3000	2064,60	2021
Королева б-р, д. 18	ТЭЦ ВАЗа	0,0863	0,0053	0,0319	1212,67	2021
Королева б-р, д. 1А	ТЭЦ ВАЗа	0,0420	0,0000	0,0000	320,84	2021
Королева б-р, д. 2	ТЭЦ ВАЗа	0,5090	0,0203	0,1160	1844,30	2021
Королева б-р, д. 20	ТЭЦ ВАЗа	0,6380	0,0372	0,1901	1716,49	2021
Королева б-р, д. 22	ТЭЦ ВАЗа	0,2280	0,0100	0,0584	1716,06	2021
Королева б-р, д. 24	ТЭЦ ВАЗа	0,6050	0,0491	0,2329	1993,17	2021
Королева б-р, д. 3	ТЭЦ ВАЗа	0,9130	0,0253	0,1371	1762,35	2021
Королева б-р, д. 4	ТЭЦ ВАЗа	0,5090	0,0203	0,1160	1844,30	2021
Королева б-р, д. 5	ТЭЦ ВАЗа	0,8780	0,0455	0,2200	2189,41	2021
Королева б-р, д. 6	ТЭЦ ВАЗа	0,9130	0,0253	0,1371	1762,35	2021
Королева б-р, д. 7	ТЭЦ ВАЗа	0,4270	0,0177	0,1030	1773,63	2021
Королева б-р, д. 8	ТЭЦ ВАЗа	0,5090	0,0203	0,1160	1844,30	2021
Королева б-р, д. 8А	ТЭЦ ВАЗа	0,0240	0,0012	0,0079	307,30	2021
Королева б-р, д. 9	ТЭЦ ВАЗа	0,9840	0,0529	0,2460	2287,15	2021
Космонавтов б-р, д. 1	ТЭЦ ВАЗа	0,6521	0,1451	0,6573	2308,27	2021
Космонавтов б-р, д. 10	ТЭЦ ВАЗа	0,6210	0,0678	0,2945	1938,29	2021
Космонавтов б-р, д. 11	ТЭЦ ВАЗа	0,8840	0,1615	0,7150	2523,23	2021
Космонавтов б-р, д. 12	ТЭЦ ВАЗа	0,8500	0,3993	1,4310	2971,34	2021
Космонавтов б-р, д. 13	ТЭЦ ВАЗа	0,8525	0,2436	0,7806	2540,15	2021
Космонавтов б-р, д. 14	ТЭЦ ВАЗа	1,4610	0,1466	0,5175	2826,23	2021
Космонавтов б-р, д. 15	ТЭЦ ВАЗа	4,2820	1,1535	3,4680	6896,03	2021
Космонавтов б-р, д. 16	ТЭЦ ВАЗа	1,2809	0,1482	0,6666	2785,55	2021

ОБОСНОВЫВАЮЩИЕ МАТЕРИАЛЫ К СХЕМЕ ТЕПЛОСНАБЖЕНИЯ ГОРОДСКОГО ОКРУГА ТОЛЬЯТТИ ДО 2038 ГОДА. ГЛАВА 9 «ПРЕДЛОЖЕНИЯ ПО ПЕРЕВОДУ ОТКРЫТЫХ СИСТЕМ ТЕПЛОСНАБЖЕНИЯ (ГОРЯЧЕГО ВОДОСНАБЖЕНИЯ) В ЗАКРЫТЫЕ СИСТЕМЫ ГОРЯЧЕГО ВОДОСНАБЖЕНИЯ»

Реестровый номер здания (адрес)	Источник тепловой энергии	Тепловая нагрузка отопления и вентиляции, Гкал/ч	Среднечасовая тепловая нагрузка горячего водоснабжения, Гкал/ч	Максимально-часовая тепловая нагрузка горячего водоснабжения, Гкал/ч	Капитальные затраты в строительстве ИТП и на реконструкцию системы ГВС, тыс. руб.	Год реализации мероприятия
Космонавтов б-р, д. 17	ТЭЦ ВАЗа	1,2300	0,0399	0,2012	1888,66	2021
Космонавтов б-р, д. 18	ТЭЦ ВАЗа	0,8500	0,3989	1,4300	2966,83	2021
Космонавтов б-р, д. 19	ТЭЦ ВАЗа	1,1560	0,2362	0,9520	2881,11	2021
Космонавтов б-р, д. 2	ТЭЦ ВАЗа	0,6603	0,1179	0,5096	2215,19	2021
Космонавтов б-р, д. 21	ТЭЦ ВАЗа	0,8500	0,4063	1,4500	2980,36	2021
Космонавтов б-р, д. 22	ТЭЦ ВАЗа	0,1370	0,0028	0,0174	1220,72	2021
Космонавтов б-р, д. 23	ТЭЦ ВАЗа	0,0920	0,0008	0,0022	1230,49	2021
Космонавтов б-р, д. 24	ТЭЦ ВАЗа	2,9220	0,7081	2,2770	5088,57	2021
Космонавтов б-р, д. 26	ТЭЦ ВАЗа	1,2831	0,1494	0,6724	2791,72	2021
Космонавтов б-р, д. 28	ТЭЦ ВАЗа	0,8500	0,3726	1,3550	2917,20	2021
Космонавтов б-р, д. 3	ТЭЦ ВАЗа	2,9220	0,7070	2,2740	5084,05	2021
Космонавтов б-р, д. 30	ТЭЦ ВАЗа	0,0870	0,0028	0,0174	1217,71	2021
Космонавтов б-р, д. 32	ТЭЦ ВАЗа	1,2891	0,1451	0,6573	2787,21	2021
Космонавтов б-р, д. 3А	ТЭЦ ВАЗа	0,4150	0,0239	0,1326	1733,03	2021
Космонавтов б-р, д. 3Б	ТЭЦ ВАЗа	0,8066	0,3610	1,2217	2798,86	2021
Космонавтов б-р, д. 4	ТЭЦ ВАЗа	0,6557	0,1478	0,6660	2315,49	2021
Космонавтов б-р, д. 5	ТЭЦ ВАЗа	0,6550	0,1462	0,6625	2314,97	2021
Космонавтов б-р, д. 6А	ТЭЦ ВАЗа	0,1040	0,0008	0,0055	306,55	2021
Космонавтов б-р, д. 7	ТЭЦ ВАЗа	1,2920	0,1492	0,6712	2798,41	2021
Космонавтов б-р, д. 8	ТЭЦ ВАЗа	3,7413	0,9717	2,9853	6173,72	2021
Космонавтов б-р, д. 9	ТЭЦ ВАЗа	1,1560	0,0887	0,4320	2538,27	2021
Космонавтов б-р, д. 9А	ТЭЦ ВАЗа	0,6370	0,2756	0,8682	2436,77	2021
Кулибина б-р, д. 1	ТЭЦ ВАЗа	0,2160	0,0118	0,0722	1689,75	2021
Кулибина б-р, д. 10	ТЭЦ ВАЗа	0,4563	0,0188	0,1098	1800,17	2021

ОБОСНОВЫВАЮЩИЕ МАТЕРИАЛЫ К СХЕМЕ ТЕПЛОСНАБЖЕНИЯ ГОРОДСКОГО ОКРУГА ТОЛЬЯТТИ ДО 2038 ГОДА. ГЛАВА 9 «ПРЕДЛОЖЕНИЯ ПО ПЕРЕВОДУ ОТКРЫТЫХ СИСТЕМ ТЕПЛОСНАБЖЕНИЯ (ГОРЯЧЕГО ВОДОСНАБЖЕНИЯ) В ЗАКРЫТЫЕ СИСТЕМЫ ГОРЯЧЕГО ВОДОСНАБЖЕНИЯ»

Реестровый номер здания (адрес)	Источник тепловой энергии	Тепловая нагрузка отопления и вентиляции, Гкал/ч	Среднечасовая тепловая нагрузка горячего водоснабжения, Гкал/ч	Максимально-часовая тепловая нагрузка горячего водоснабжения, Гкал/ч	Капитальные затраты в строительство ИТП и на реконструкцию системы ГВС, тыс. руб.	Год реализации мероприятия
Кулибина б-р, д. 11	ТЭЦ ВАЗа	0,4960	0,0404	0,2012	1888,66	2021
Кулибина б-р, д. 12	ТЭЦ ВАЗа	0,4552	0,0186	0,1079	1794,83	2021
Кулибина б-р, д. 13	ТЭЦ ВАЗа	0,6030	0,0134	0,0769	1739,80	2021
Кулибина б-р, д. 15	ТЭЦ ВАЗа	0,6810	0,0510	0,2640	1749,57	2021
Кулибина б-р, д. 17	ТЭЦ ВАЗа	0,6030	0,0134	0,0769	1739,80	2021
Кулибина б-р, д. 19	ТЭЦ ВАЗа	1,8180	0,1739	0,5920	3139,75	2021
Кулибина б-р, д. 2	ТЭЦ ВАЗа	1,7395	0,1677	0,5763	3071,71	2021
Кулибина б-р, д. 3	ТЭЦ ВАЗа	0,7790	0,0590	0,2666	2146,55	2021
Кулибина б-р, д. 4	ТЭЦ ВАЗа	0,6030	0,0134	0,0769	1739,80	2021
Кулибина б-р, д. 5	ТЭЦ ВАЗа	0,4960	0,0404	0,2010	1888,66	2021
Кулибина б-р, д. 6	ТЭЦ ВАЗа	0,5300	0,3692	1,1200	2267,60	2021
Кулибина б-р, д. 6а	ТЭЦ ВАЗа	0,9370	0,0423	0,2316	2242,79	2021
Кулибина б-р, д. 6Б	ТЭЦ ВАЗа	0,1040	0,0008	0,0055	306,55	2021
Кулибина б-р, д. 8	ТЭЦ ВАЗа	0,6030	0,0134	0,0769	1739,80	2021
Кулибина б-р, д. 9	ТЭЦ ВАЗа	0,7790	0,0590	0,2667	2146,55	2021
Курчатова б-р, д. 1	ТЭЦ ВАЗа	1,4930	0,1516	0,5313	2859,31	2021
Курчатова б-р, д. 10	ТЭЦ ВАЗа	0,5304	0,0220	0,1252	1864,90	2021
Курчатова б-р, д. 11	ТЭЦ ВАЗа	0,1330	0,0090	0,0529	1644,63	2021
Курчатова б-р, д. 12	ТЭЦ ВАЗа	0,5560	0,0230	0,1312	1888,66	2021
Курчатова б-р, д. 12А	ТЭЦ ВАЗа	0,3170	0,0138	0,0830	1677,39	2021
Курчатова б-р, д. 13	ТЭЦ ВАЗа	1,1650	0,1087	0,4137	2531,50	2021
Курчатова б-р, д. 14	ТЭЦ ВАЗа	1,4900	0,1516	0,5313	2857,05	2021
Курчатова б-р, д. 15	ТЭЦ ВАЗа	0,9130	0,0253	0,1371	1762,35	2021
Курчатова б-р, д. 16	ТЭЦ ВАЗа	1,2010	0,0399	0,2012	1886,41	2021

ОБОСНОВЫВАЮЩИЕ МАТЕРИАЛЫ К СХЕМЕ ТЕПЛОСНАБЖЕНИЯ ГОРОДСКОГО ОКРУГА ТОЛЬЯТТИ ДО 2038 ГОДА. ГЛАВА 9 «ПРЕДЛОЖЕНИЯ ПО ПЕРЕВОДУ ОТКРЫТЫХ СИСТЕМ ТЕПЛОСНАБЖЕНИЯ (ГОРЯЧЕГО ВОДОСНАБЖЕНИЯ) В ЗАКРЫТЫЕ СИСТЕМЫ ГОРЯЧЕГО ВОДОСНАБЖЕНИЯ»

Реестровый номер здания (адрес)	Источник тепловой энергии	Тепловая нагрузка отопления и вентиляции, Гкал/ч	Среднечасовая тепловая нагрузка горячего водоснабжения, Гкал/ч	Максимально-часовая тепловая нагрузка горячего водоснабжения, Гкал/ч	Капитальные затраты в строительство ИТП и на реконструкцию системы ГВС, тыс. руб.	Год реализации мероприятия
Курчатова б-р, д. 17	ТЭЦ ВАЗа	0,3450	0,0170	0,0997	1792,24	2021
Курчатова б-р, д. 18	ТЭЦ ВАЗа	0,3020	0,0181	0,1054	1788,48	2021
Курчатова б-р, д. 2	ТЭЦ ВАЗа	0,9120	0,0254	0,1463	1838,29	2021
Курчатова б-р, д. 20	ТЭЦ ВАЗа	0,6750	0,0063	0,0377	1756,66	2021
Курчатова б-р, д. 3	ТЭЦ ВАЗа	0,5815	0,0223	0,1268	1903,32	2021
Курчатова б-р, д. 4	ТЭЦ ВАЗа	0,7140	0,0407	0,2025	2052,57	2021
Курчатова б-р, д. 5	ТЭЦ ВАЗа	0,5336	0,0266	0,1523	1885,36	2021
Курчатова б-р, д. 6	ТЭЦ ВАЗа	0,7186	0,0410	0,2050	2060,54	2021
Курчатова б-р, д. 6А	ТЭЦ ВАЗа	0,3544	0,0277	0,1573	1755,13	2021
Курчатова б-р, д. 6Б	ТЭЦ ВАЗа	0,0400	0,0000	0,0000	319,33	2021
Курчатова б-р, д. 7	ТЭЦ ВАЗа	0,5350	0,0234	0,1336	1872,87	2021
Курчатова б-р, д. 8	ТЭЦ ВАЗа	0,5291	0,0219	0,1246	1863,93	2021
Курчатова б-р, д. 9	ТЭЦ ВАЗа	0,3450	0,0170	0,0997	1792,24	2021
Ленинский пр-кт, д. 1	ТЭЦ ВАЗа	0,3681	0,0302	0,1625	1769,95	2021
Ленинский пр-кт, д. 10А	ТЭЦ ВАЗа	0,7882	0,0179	0,1073	1696,34	2021
Ленинский пр-кт, д. 11	ТЭЦ ВАЗа	0,2370	0,0350	0,1808	1680,40	2021
Ленинский пр-кт, д. 12	ТЭЦ ВАЗа	1,3010	0,1265	0,4625	2669,84	2021
Ленинский пр-кт, д. 13	ТЭЦ ВАЗа	1,4396	0,0697	0,3013	2665,78	2021
Ленинский пр-кт, д. 14	ТЭЦ ВАЗа	1,1200	0,1158	0,4372	2515,71	2021
Ленинский пр-кт, д. 15	ТЭЦ ВАЗа	1,3836	0,2872	1,0197	3097,35	2021
Ленинский пр-кт, д. 17	ТЭЦ ВАЗа	0,5030	0,0069	0,0411	1670,20	2021
Ленинский пр-кт, д. 18	ТЭЦ ВАЗа	0,2020	0,1563	0,5440	1893,17	2021
Ленинский пр-кт, д. 19	ТЭЦ ВАЗа	0,2806	0,2275	0,8592	2164,29	2021
Ленинский пр-кт, д. 1Б	ТЭЦ ВАЗа	0,1600	0,0028	0,0174	1236,51	2021

ОБОСНОВЫВАЮЩИЕ МАТЕРИАЛЫ К СХЕМЕ ТЕПЛОСНАБЖЕНИЯ ГОРОДСКОГО ОКРУГА ТОЛЬЯТТИ ДО 2038 ГОДА. ГЛАВА 9 «ПРЕДЛОЖЕНИЯ ПО ПЕРЕВОДУ ОТКРЫТЫХ СИСТЕМ ТЕПЛОСНАБЖЕНИЯ (ГОРЯЧЕГО ВОДОСНАБЖЕНИЯ) В ЗАКРЫТЫЕ СИСТЕМЫ ГОРЯЧЕГО ВОДОСНАБЖЕНИЯ»

Реестровый номер здания (адрес)	Источник тепловой энергии	Тепловая нагрузка отопления и вентиляции, Гкал/ч	Среднечасовая тепловая нагрузка горячего водоснабжения, Гкал/ч	Максимально-часовая тепловая нагрузка горячего водоснабжения, Гкал/ч	Капитальные затраты в строительство ИТП и на реконструкцию системы ГВС, тыс. руб.	Год реализации мероприятия
Ленинский пр-кт, д. 1В	ТЭЦ ВАЗа	0,3735	0,0278	0,1501	1764,98	2021
Ленинский пр-кт, д. 1Г	ТЭЦ ВАЗа	0,3906	0,0279	0,1555	1777,84	2021
Ленинский пр-кт, д. 1Д	ТЭЦ ВАЗа	0,3705	0,0159	0,0933	1722,13	2021
Ленинский пр-кт, д. 20	ТЭЦ ВАЗа	1,2010	0,0399	0,2012	1886,41	2021
Ленинский пр-кт, д. 21	ТЭЦ ВАЗа	0,8340	0,0362	0,1850	2133,77	2021
Ленинский пр-кт, д. 23	ТЭЦ ВАЗа	2,3080	0,3806	1,3900	4040,48	2021
Ленинский пр-кт, д. 23Б	ТЭЦ ВАЗа	0,2720	0,0021	0,0132	1719,07	2021
Ленинский пр-кт, д. 24	ТЭЦ ВАЗа	1,4959	0,0882	0,3540	2744,20	2021
Ленинский пр-кт, д. 25	ТЭЦ ВАЗа	0,3000	0,0536	0,2485	1716,49	2021
Ленинский пр-кт, д. 26	ТЭЦ ВАЗа	0,7140	0,0352	0,1810	2039,03	2021
Ленинский пр-кт, д. 27	ТЭЦ ВАЗа	0,8383	0,0369	0,1863	2137,00	2021
Ленинский пр-кт, д. 28	ТЭЦ ВАЗа	0,7140	0,0352	0,1810	2039,03	2021
Ленинский пр-кт, д. 29	ТЭЦ ВАЗа	1,0660	0,0537	0,2490	2348,80	2021
Ленинский пр-кт, д. 3	ТЭЦ ВАЗа	1,9470	0,1066	0,4080	3119,45	2021
Ленинский пр-кт, д. 31	ТЭЦ ВАЗа	1,2780	0,0683	0,2960	2539,77	2021
Ленинский пр-кт, д. 34А	ТЭЦ ВАЗа	0,0410	0,0000	0,0000	320,09	2021
Ленинский пр-кт, д. 35А	ТЭЦ ВАЗа	0,3162	0,0161	0,0985	1685,81	2021
Ленинский пр-кт, д. 36	ТЭЦ ВАЗа	1,4170	0,0828	0,3390	2671,35	2021
Ленинский пр-кт, д. 38	ТЭЦ ВАЗа	0,7710	0,0345	0,1780	2081,89	2021
Ленинский пр-кт, д. 3А	ТЭЦ ВАЗа	0,2370	0,0083	0,0521	1722,83	2021
Ленинский пр-кт, д. 3Б	ТЭЦ ВАЗа	0,4770	0,0373	0,2160	1883,40	2021
Ленинский пр-кт, д. 40	ТЭЦ ВАЗа	2,9964	0,4855	1,4439	4589,63	2021
Ленинский пр-кт, д. 40А	ТЭЦ ВАЗа	0,0670	0,0000	0,0000	335,82	2021
Ленинский пр-кт, д. 42	ТЭЦ ВАЗа	1,3760	0,0219	0,1206	1875,88	2021

ОБОСНОВЫВАЮЩИЕ МАТЕРИАЛЫ К СХЕМЕ ТЕПЛОСНАБЖЕНИЯ ГОРОДСКОГО ОКРУГА ТОЛЬЯТТИ ДО 2038 ГОДА. ГЛАВА 9 «ПРЕДЛОЖЕНИЯ ПО ПЕРЕВОДУ ОТКРЫТЫХ СИСТЕМ ТЕПЛОСНАБЖЕНИЯ (ГОРЯЧЕГО ВОДОСНАБЖЕНИЯ) В ЗАКРЫТЫЕ СИСТЕМЫ ГОРЯЧЕГО ВОДОСНАБЖЕНИЯ»

Реестровый номер здания (адрес)	Источник тепловой энергии	Тепловая нагрузка отопления и вентиляции, Гкал/ч	Среднечасовая тепловая нагрузка горячего водоснабжения, Гкал/ч	Максимально-часовая тепловая нагрузка горячего водоснабжения, Гкал/ч	Капитальные затраты в строительство ИТП и на реконструкцию системы ГВС, тыс. руб.	Год реализации мероприятия
Ленинский пр-кт, д. 5	ТЭЦ ВАЗа	0,2577	0,0354	0,1840	1700,47	2021
Ленинский пр-кт, д. 5А	ТЭЦ ВАЗа	0,2300	0,0023	0,0144	1221,47	2021
Ленинский пр-кт, д. 5Б	ТЭЦ ВАЗа	0,1000	0,0000	0,0000	1236,51	2021
Ленинский пр-кт, д. 8	ТЭЦ ВАЗа	1,1200	0,1098	0,4167	2502,18	2021
Ленинский пр-кт, д. 8А	ТЭЦ ВАЗа	0,2400	0,0033	0,0203	1293,57	2021
Луначарского б-р, д. 1	ТЭЦ ВАЗа	0,6552	0,0279	0,1513	1976,78	2021
Луначарского б-р, д. 10	ТЭЦ ВАЗа	0,3510	0,0290	0,1554	1748,07	2021
Луначарского б-р, д. 11	ТЭЦ ВАЗа	1,2010	0,0400	0,2016	1886,41	2021
Луначарского б-р, д. 12	ТЭЦ ВАЗа	0,0030	0,0006	0,0010	291,52	2021
Луначарского б-р, д. 13	ТЭЦ ВАЗа	1,3880	0,1317	0,4767	2744,28	2021
Луначарского б-р, д. 14	ТЭЦ ВАЗа	1,4300	0,1648	0,5672	2834,50	2021
Луначарского б-р, д. 15	ТЭЦ ВАЗа	0,6552	0,0290	0,1566	1981,29	2021
Луначарского б-р, д. 16	ТЭЦ ВАЗа	0,3770	0,0335	0,1742	1781,15	2021
Луначарского б-р, д. 17	ТЭЦ ВАЗа	0,6579	0,0285	0,1556	1978,81	2021
Луначарского б-р, д. 19	ТЭЦ ВАЗа	1,5540	0,0431	0,2207	1995,43	2021
Луначарского б-р, д. 2	ТЭЦ ВАЗа	0,6552	0,0283	0,1544	1976,78	2021
Луначарского б-р, д. 21	ТЭЦ ВАЗа	1,6140	0,1560	0,5433	2954,80	2021
Луначарского б-р, д. 21А	ТЭЦ ВАЗа	0,0350	0,0063	0,0377	335,82	2021
Луначарского б-р, д. 3	ТЭЦ ВАЗа	0,6625	0,0290	0,1560	1986,78	2021
Луначарского б-р, д. 4	ТЭЦ ВАЗа	2,1360	0,2319	0,7500	3487,11	2021
Луначарского б-р, д. 5	ТЭЦ ВАЗа	0,6557	0,0290	0,1601	1981,67	2021
Луначарского б-р, д. 6	ТЭЦ ВАЗа	0,5950	0,0485	0,2308	1985,65	2021
Луначарского б-р, д. 6А	ТЭЦ ВАЗа	0,1320	0,0010	0,0067	1225,23	2021
Луначарского б-р, д. 6Б	ТЭЦ ВАЗа	0,0060	0,0001	0,0013	293,77	2021

ОБОСНОВЫВАЮЩИЕ МАТЕРИАЛЫ К СХЕМЕ ТЕПЛОСНАБЖЕНИЯ ГОРОДСКОГО ОКРУГА ТОЛЬЯТТИ ДО 2038 ГОДА. ГЛАВА 9 «ПРЕДЛОЖЕНИЯ ПО ПЕРЕВОДУ ОТКРЫТЫХ СИСТЕМ ТЕПЛОСНАБЖЕНИЯ (ГОРЯЧЕГО ВОДОСНАБЖЕНИЯ) В ЗАКРЫТЫЕ СИСТЕМЫ ГОРЯЧЕГО ВОДОСНАБЖЕНИЯ»

Реестровый номер здания (адрес)	Источник тепловой энергии	Тепловая нагрузка отопления и вентиляции, Гкал/ч	Среднечасовая тепловая нагрузка горячего водоснабжения, Гкал/ч	Максимально-часовая тепловая нагрузка горячего водоснабжения, Гкал/ч	Капитальные затраты в строительство ИТП и на реконструкцию системы ГВС, тыс. руб.	Год реализации мероприятия
Луначарского б-р, д. 7	ТЭЦ ВАЗа	0,6570	0,0281	0,1532	1978,13	2021
Луначарского б-р, д. 8	ТЭЦ ВАЗа	1,6193	0,1651	0,5694	2976,83	2021
Луначарского б-р, д. 9	ТЭЦ ВАЗа	1,3570	0,1318	0,4771	2720,97	2021
Луначарского б-р, д. 9А	ТЭЦ ВАЗа	0,1776	0,0092	0,0536	1678,17	2021
Льва Яшина ул, д. 10	ТЭЦ ВАЗа	0,9490	0,0832	0,3400	2323,99	2021
Льва Яшина ул, д. 11	ТЭЦ ВАЗа	0,0973	0,0000	0,0000	1234,48	2021
Льва Яшина ул, д. 12	ТЭЦ ВАЗа	0,2360	0,0286	0,1584	1666,11	2021
Льва Яшина ул, д. 14	ТЭЦ ВАЗа	0,8680	0,0933	0,3680	1830,02	2021
Льва Яшина ул, д. 16	ТЭЦ ВАЗа	0,8267	0,1056	0,4859	2223,01	2021
Льва Яшина ул, д. 3	ТЭЦ ВАЗа	0,0567	0,0027	0,0167	352,14	2021
Льва Яшина ул, д. 5	ТЭЦ ВАЗа	0,1620	0,0000	0,0000	1292,82	2021
Льва Яшина ул, д. 6	ТЭЦ ВАЗа	0,2000	0,0007	0,0049	1695,01	2021
Льва Яшина ул, д. 7	ТЭЦ ВАЗа	0,9630	0,1420	0,5050	2442,78	2021
Льва Яшина ул, д. 7А	ТЭЦ ВАЗа	0,0533	0,0027	0,0163	349,58	2021
Льва Яшина ул, д. 8	ТЭЦ ВАЗа	1,4120	0,2966	1,1350	3195,39	2021
Льва Яшина ул, д. 9	ТЭЦ ВАЗа	0,4970	0,0997	0,3890	2015,73	2021
Маршала Жукова ул, д. 1	ТЭЦ ВАЗа	0,3450	0,0170	0,0997	1792,24	2021
Маршала Жукова ул, д. 11	ТЭЦ ВАЗа	0,3450	0,0170	0,0997	1792,24	2021
Маршала Жукова ул, д. 12	ТЭЦ ВАЗа	0,6555	0,1006	0,4000	2139,41	2021
Маршала Жукова ул, д. 13	ТЭЦ ВАЗа	0,3390	0,0240	0,1308	1779,46	2021
Маршала Жукова ул, д. 13Б	ТЭЦ ВАЗа	0,4790	0,0304	0,1709	1665,36	2021
Маршала Жукова ул, д. 14	ТЭЦ ВАЗа	0,6571	0,1005	0,4001	2140,61	2021
Маршала Жукова ул, д. 15	ТЭЦ ВАЗа	0,6210	0,0678	0,2945	1938,29	2021
Маршала Жукова ул, д. 15А	ТЭЦ ВАЗа	0,4650	0,0244	0,1328	1688,99	2021

ОБОСНОВЫВАЮЩИЕ МАТЕРИАЛЫ К СХЕМЕ ТЕПЛОСНАБЖЕНИЯ ГОРОДСКОГО ОКРУГА ТОЛЬЯТТИ ДО 2038 ГОДА. ГЛАВА 9 «ПРЕДЛОЖЕНИЯ ПО ПЕРЕВОДУ ОТКРЫТЫХ СИСТЕМ ТЕПЛОСНАБЖЕНИЯ (ГОРЯЧЕГО ВОДОСНАБЖЕНИЯ) В ЗАКРЫТЫЕ СИСТЕМЫ ГОРЯЧЕГО ВОДОСНАБЖЕНИЯ»

Реестровый номер здания (адрес)	Источник тепловой энергии	Тепловая нагрузка отопления и вентиляции, Гкал/ч	Среднечасовая тепловая нагрузка горячего водоснабжения, Гкал/ч	Максимально-часовая тепловая нагрузка горячего водоснабжения, Гкал/ч	Капитальные затраты в строительстве ИТП и на реконструкцию системы ГВС, тыс. руб.	Год реализации мероприятия
Маршала Жукова ул, д. 16	ТЭЦ ВА3а	0,2110	0,0081	0,0510	1703,28	2021
Маршала Жукова ул, д. 16А	ТЭЦ ВА3а	0,0290	0,0000	0,0000	311,06	2021
Маршала Жукова ул, д. 17	ТЭЦ ВА3а	0,6210	0,0678	0,2945	1938,29	2021
Маршала Жукова ул, д. 18	ТЭЦ ВА3а	1,2760	0,0406	0,2020	2475,11	2021
Маршала Жукова ул, д. 19	ТЭЦ ВА3а	0,3300	0,0997	0,3890	1833,78	2021
Маршала Жукова ул, д. 1Б	ТЭЦ ВА3а	0,5837	0,1442	0,6589	2256,85	2021
Маршала Жукова ул, д. 2	ТЭЦ ВА3а	0,8814	0,1101	0,4348	2331,81	2021
Маршала Жукова ул, д. 20	ТЭЦ ВА3а	0,3300	0,0306	0,1621	1680,40	2021
Маршала Жукова ул, д. 21	ТЭЦ ВА3а	0,3450	0,0150	0,0854	1835,01	2021
Маршала Жукова ул, д. 22	ТЭЦ ВА3а	1,1870	0,2242	0,8450	2836,75	2021
Маршала Жукова ул, д. 23	ТЭЦ ВА3а	0,2660	0,0253	0,1390	1662,68	2021
Маршала Жукова ул, д. 24	ТЭЦ ВА3а	0,2458	0,0247	0,1398	1805,53	2021
Маршала Жукова ул, д. 25	ТЭЦ ВА3а	0,3450	0,0170	0,0997	1792,24	2021
Маршала Жукова ул, д. 25Б	ТЭЦ ВА3а	0,1310	0,0004	0,0038	340,33	2021
Маршала Жукова ул, д. 26	ТЭЦ ВА3а	0,3117	0,0092	0,0544	1660,95	2021
Маршала Жукова ул, д. 26А	ТЭЦ ВА3а	0,0273	0,0051	0,0318	317,25	2021
Маршала Жукова ул, д. 27	ТЭЦ ВА3а	0,0000	0,0014	0,0069	289,26	2021
Маршала Жукова ул, д. 28	ТЭЦ ВА3а	0,0600	0,0100	0,0584	1206,43	2021
Маршала Жукова ул, д. 29	ТЭЦ ВА3а	0,3300	0,0221	0,1243	1812,45	2021
Маршала Жукова ул, д. 29А	ТЭЦ ВА3а	0,2093	0,0079	0,0505	1702,00	2021
Маршала Жукова ул, д. 2А	ТЭЦ ВА3а	0,2150	0,0144	0,0838	1706,29	2021
Маршала Жукова ул, д. 2Б	ТЭЦ ВА3а	0,2120	0,0138	0,0830	1704,03	2021
Маршала Жукова ул, д. 2В	ТЭЦ ВА3а	0,2120	0,0444	0,2500	1706,71	2021
Маршала Жукова ул, д. 3	ТЭЦ ВА3а	0,2550	0,0142	0,0812	1801,26	2021

ОБОСНОВЫВАЮЩИЕ МАТЕРИАЛЫ К СХЕМЕ ТЕПЛОСНАБЖЕНИЯ ГОРОДСКОГО ОКРУГА ТОЛЬЯТТИ ДО 2038 ГОДА. ГЛАВА 9 «ПРЕДЛОЖЕНИЯ ПО ПЕРЕВОДУ ОТКРЫТЫХ СИСТЕМ ТЕПЛОСНАБЖЕНИЯ (ГОРЯЧЕГО ВОДОСНАБЖЕНИЯ) В ЗАКРЫТЫЕ СИСТЕМЫ ГОРЯЧЕГО ВОДОСНАБЖЕНИЯ»

Реестровый номер здания (адрес)	Источник тепловой энергии	Тепловая нагрузка отопления и вентиляции, Гкал/ч	Среднечасовая тепловая нагрузка горячего водоснабжения, Гкал/ч	Максимально-часовая тепловая нагрузка горячего водоснабжения, Гкал/ч	Капитальные затраты в строительстве ИТП и на реконструкцию системы ГВС, тыс. руб.	Год реализации мероприятия
Маршала Жукова ул, д. 30	ТЭЦ ВА3а	0,6555	0,0424	0,2141	2017,61	2021
Маршала Жукова ул, д. 31	ТЭЦ ВА3а	0,3450	0,0170	0,0997	1792,24	2021
Маршала Жукова ул, д. 32	ТЭЦ ВА3а	0,6549	0,0281	0,1532	1976,56	2021
Маршала Жукова ул, д. 32А	ТЭЦ ВА3а	0,1450	0,0000	0,0000	1273,77	2021
Маршала Жукова ул, д. 33	ТЭЦ ВА3а	0,3300	0,0387	0,1945	1702,96	2021
Маршала Жукова ул, д. 34	ТЭЦ ВА3а	0,5674	0,1749	0,7607	2312,26	2021
Маршала Жукова ул, д. 35	ТЭЦ ВА3а	0,2150	0,0023	0,0127	304,30	2021
Маршала Жукова ул, д. 35А	ТЭЦ ВА3а	0,6700	0,0450	0,2507	1772,88	2021
Маршала Жукова ул, д. 35Б	ТЭЦ ВА3а	0,1980	0,0100	0,0584	1646,89	2021
Маршала Жукова ул, д. 35В	ТЭЦ ВА3а	0,8495	0,0173	0,1061	1834,91	2021
Маршала Жукова ул, д. 35Г	ТЭЦ ВА3а	0,0510	0,0075	0,0445	1199,66	2021
Маршала Жукова ул, д. 36	ТЭЦ ВА3а	0,3450	0,0170	0,0997	1792,24	2021
Маршала Жукова ул, д. 37	ТЭЦ ВА3а	0,1700	0,0125	0,0721	1672,45	2021
Маршала Жукова ул, д. 38	ТЭЦ ВА3а	1,4590	0,1458	0,5154	2820,21	2021
Маршала Жукова ул, д. 39	ТЭЦ ВА3а	2,1200	1,0038	2,7700	3968,30	2021
Маршала Жукова ул, д. 3А	ТЭЦ ВА3а	0,4000	0,0000	0,0000	1685,66	2021
Маршала Жукова ул, д. 3В	ТЭЦ ВА3а	0,0659	0,0024	0,0187	1210,87	2021
Маршала Жукова ул, д. 40	ТЭЦ ВА3а	0,0600	0,0032	0,0197	1206,43	2021
Маршала Жукова ул, д. 40Б	ТЭЦ ВА3а	0,1680	0,0216	0,1221	1670,95	2021
Маршала Жукова ул, д. 42	ТЭЦ ВА3а	0,4970	0,0013	0,0085	1681,48	2021
Маршала Жукова ул, д. 44	ТЭЦ ВА3а	0,6563	0,1005	0,4001	2140,01	2021
Маршала Жукова ул, д. 46	ТЭЦ ВА3а	0,6772	0,1035	0,4162	2169,26	2021
Маршала Жукова ул, д. 47	ТЭЦ ВА3а	0,0510	0,0026	0,0169	347,85	2021
Маршала Жукова ул, д. 47, корп. 1	ТЭЦ ВА3а	0,0420	0,0026	0,0162	328,30	2021

ОБОСНОВЫВАЮЩИЕ МАТЕРИАЛЫ К СХЕМЕ ТЕПЛОСНАБЖЕНИЯ ГОРОДСКОГО ОКРУГА ТОЛЬЯТТИ ДО 2038 ГОДА. ГЛАВА 9 «ПРЕДЛОЖЕНИЯ ПО ПЕРЕВОДУ ОТКРЫТЫХ СИСТЕМ ТЕПЛОСНАБЖЕНИЯ (ГОРЯЧЕГО ВОДОСНАБЖЕНИЯ) В ЗАКРЫТЫЕ СИСТЕМЫ ГОРЯЧЕГО ВОДОСНАБЖЕНИЯ»

Реестровый номер здания (адрес)	Источник тепловой энергии	Тепловая нагрузка отопления и вентиляции, Гкал/ч	Среднечасовая тепловая нагрузка горячего водоснабжения, Гкал/ч	Максимально-часовая тепловая нагрузка горячего водоснабжения, Гкал/ч	Капитальные затраты в строительство ИТП и на реконструкцию системы ГВС, тыс. руб.	Год реализации мероприятия
Маршала Жукова ул, д. 48	ТЭЦ ВА3а	0,6470	0,0560	0,2788	2056,33	2021
Маршала Жукова ул, д. 48А	ТЭЦ ВА3а	0,2880	0,0020	0,0127	1761,17	2021
Маршала Жукова ул, д. 49	ТЭЦ ВА3а	0,0400	0,0031	0,0191	326,79	2021
Маршала Жукова ул, д. 51	ТЭЦ ВА3а	0,0750	0,0039	0,0205	1217,71	2021
Маршала Жукова ул, д. 51/10	ТЭЦ ВА3а	0,0310	0,0016	0,0082	312,57	2021
Маршала Жукова ул, д. 51/3	ТЭЦ ВА3а	0,0360	0,0026	0,0170	323,79	2021
Маршала Жукова ул, д. 52	ТЭЦ ВА3а	0,7469	0,0880	0,4437	2239,71	2021
Маршала Жукова ул, д. 54	ТЭЦ ВА3а	0,1073	0,0244	0,1330	1625,31	2021
Маршала Жукова ул, д. 54А	ТЭЦ ВА3а	0,0970	0,0235	0,1310	1617,57	2021
Маршала Жукова ул, д. 54Б	ТЭЦ ВА3а	0,3110	0,0218	0,1229	1699,95	2021
Маршала Жукова ул, д. 54В	ТЭЦ ВА3а	0,3220	0,0214	0,1213	1703,71	2021
Маршала Жукова ул, д. 56	ТЭЦ ВА3а	0,9290	0,0595	0,2942	1906,71	2021
Маршала Жукова ул, д. 6	ТЭЦ ВА3а	1,6568	0,1324	0,5237	2973,44	2021
Маршала Жукова ул, д. 7	ТЭЦ ВА3а	0,3450	0,0170	0,0997	1792,24	2021
Маршала Жукова ул, д. 8	ТЭЦ ВА3а	2,1755	0,1230	0,4909	3345,39	2021
Маршала Жукова ул, д. 9	ТЭЦ ВА3а	0,2420	0,0234	0,1279	1670,20	2021
Маршала Жукова ул, д.51/1	ТЭЦ ВА3а	0,0190	0,0023	0,0144	303,54	2021
Маршала Жукова ул, д.51/4	ТЭЦ ВА3а	0,0220	0,0031	0,0187	305,80	2021
Маршала Жукова ул, д.51/6	ТЭЦ ВА3а	0,0810	0,0067	0,0340	1222,22	2021
Маршала Жукова ул, д.51/7	ТЭЦ ВА3а	0,0810	0,0073	0,0447	1222,22	2021
Московский пр-кт, д. 1	ТЭЦ ВА3а	0,8340	0,0624	0,2775	2192,41	2021
Московский пр-кт, д. 10	ТЭЦ ВА3а	0,1010	0,0001	0,0013	1237,26	2021
Московский пр-кт, д. 10А	ТЭЦ ВА3а	0,0600	0,0000	0,0000	341,83	2021
Московский пр-кт, д. 10Б	ТЭЦ ВА3а	0,2180	0,0006	0,0043	1708,54	2021

ОБОСНОВЫВАЮЩИЕ МАТЕРИАЛЫ К СХЕМЕ ТЕПЛОСНАБЖЕНИЯ ГОРОДСКОГО ОКРУГА ТОЛЬЯТТИ ДО 2038 ГОДА. ГЛАВА 9 «ПРЕДЛОЖЕНИЯ ПО ПЕРЕВОДУ ОТКРЫТЫХ СИСТЕМ ТЕПЛОСНАБЖЕНИЯ (ГОРЯЧЕГО ВОДОСНАБЖЕНИЯ) В ЗАКРЫТЫЕ СИСТЕМЫ ГОРЯЧЕГО ВОДОСНАБЖЕНИЯ»

Реестровый номер здания (адрес)	Источник тепловой энергии	Тепловая нагрузка отопления и вентиляции, Гкал/ч	Среднечасовая тепловая нагрузка горячего водоснабжения, Гкал/ч	Максимально-часовая тепловая нагрузка горячего водоснабжения, Гкал/ч	Капитальные затраты в строительство ИТП и на реконструкцию системы ГВС, тыс. руб.	Год реализации мероприятия
Московский пр-кт, д. 10В	ТЭЦ ВА3а	0,0360	0,0020	0,0127	323,79	2021
Московский пр-кт, д. 10Г	ТЭЦ ВА3а	0,1330	0,0005	0,0037	1261,32	2021
Московский пр-кт, д. 10Д	ТЭЦ ВА3а	0,1700	0,0014	0,0091	1298,83	2021
Московский пр-кт, д. 10Ж	ТЭЦ ВА3а	0,1120	0,0000	0,0000	1245,53	2021
Московский пр-кт, д. 10М	ТЭЦ ВА3а	0,3500	0,0014	0,0091	1872,69	2021
Московский пр-кт, д. 11	ТЭЦ ВА3а	1,3940	0,1375	0,4925	2757,81	2021
Московский пр-кт, д. 12	ТЭЦ ВА3а	0,0022	0,0000	0,0000	290,91	2021
Московский пр-кт, д. 12В	ТЭЦ ВА3а	0,3400	0,0010	0,0067	1865,17	2021
Московский пр-кт, д. 12Г	ТЭЦ ВА3а	0,0400	0,0000	0,0000	319,33	2021
Московский пр-кт, д. 13	ТЭЦ ВА3а	1,9452	0,2066	0,6822	3298,54	2021
Московский пр-кт, д. 14	ТЭЦ ВА3а	0,0250	0,0000	0,0000	308,06	2021
Московский пр-кт, д. 14А, стр. 1	ТЭЦ ВА3а	0,0250	0,0000	0,0000	308,06	2021
Московский пр-кт, д. 15	ТЭЦ ВА3а	0,1550	0,0157	0,0891	1635,61	2021
Московский пр-кт, д. 17	ТЭЦ ВА3а	0,3310	0,0243	0,1323	1710,47	2021
Московский пр-кт, д. 17, стр. 1	ТЭЦ ВА3а	0,0310	0,0025	0,0146	312,57	2021
Московский пр-кт, д. 19	ТЭЦ ВА3а	1,2440	0,0756	0,3418	1944,30	2021
Московский пр-кт, д. 21/51	ТЭЦ ВА3а	3,2610	0,0363	0,2137	2478,12	2021
Московский пр-кт, д. 23	ТЭЦ ВА3а	2,0280	0,1329	0,4800	3225,46	2021
Московский пр-кт, д. 27	ТЭЦ ВА3а	0,7160	0,0419	0,2070	2058,58	2021
Московский пр-кт, д. 29	ТЭЦ ВА3а	0,1130	0,0080	0,0473	1210,19	2021
Московский пр-кт, д. 3	ТЭЦ ВА3а	0,6160	0,0470	0,2254	1996,93	2021
Московский пр-кт, д. 31	ТЭЦ ВА3а	2,3380	0,0065	0,0421	1724,01	2021
Московский пр-кт, д. 33	ТЭЦ ВА3а	1,4140	0,0807	0,3330	2669,09	2021
Московский пр-кт, д. 35	ТЭЦ ВА3а	0,5470	0,0893	0,3570	2030,76	2021

ОБОСНОВЫВАЮЩИЕ МАТЕРИАЛЫ К СХЕМЕ ТЕПЛОСНАБЖЕНИЯ ГОРОДСКОГО ОКРУГА ТОЛЬЯТТИ ДО 2038 ГОДА. ГЛАВА 9 «ПРЕДЛОЖЕНИЯ ПО ПЕРЕВОДУ ОТКРЫТЫХ СИСТЕМ ТЕПЛОСНАБЖЕНИЯ (ГОРЯЧЕГО ВОДОСНАБЖЕНИЯ) В ЗАКРЫТЫЕ СИСТЕМЫ ГОРЯЧЕГО ВОДОСНАБЖЕНИЯ»

Реестровый номер здания (адрес)	Источник тепловой энергии	Тепловая нагрузка отопления и вентиляции, Гкал/ч	Среднечасовая тепловая нагрузка горячего водоснабжения, Гкал/ч	Максимально-часовая тепловая нагрузка горячего водоснабжения, Гкал/ч	Капитальные затраты в строительстве ИТП и на реконструкцию системы ГВС, тыс. руб.	Год реализации мероприятия
Московский пр-кт, д. 37	ТЭЦ ВА3а	0,9130	0,0253	0,1371	1762,35	2021
Московский пр-кт, д. 39	ТЭЦ ВА3а	0,5420	0,0162	0,0917	1708,22	2021
Московский пр-кт, д. 41	ТЭЦ ВА3а	0,3770	0,0203	0,1160	1745,06	2021
Московский пр-кт, д. 43	ТЭЦ ВА3а	0,6800	0,0216	0,1252	1977,38	2021
Московский пр-кт, д. 45	ТЭЦ ВА3а	1,1680	0,0607	0,2720	2443,53	2021
Московский пр-кт, д. 47	ТЭЦ ВА3а	0,4910	0,0203	0,1160	1830,77	2021
Московский пр-кт, д. 49	ТЭЦ ВА3а	1,2980	0,0458	0,2241	2054,07	2021
Московский пр-кт, д. 4А	ТЭЦ ВА3а	0,0630	0,0000	0,0000	344,09	2021
Московский пр-кт, д. 4Б	ТЭЦ ВА3а	0,0200	0,0013	0,0058	304,30	2021
Московский пр-кт, д. 51	ТЭЦ ВА3а	1,0900	0,0579	0,2630	2375,87	2021
Московский пр-кт, д. 53	ТЭЦ ВА3а	0,3300	0,0221	0,1243	1812,45	2021
Московский пр-кт, д. 57	ТЭЦ ВА3а	1,0900	0,0579	0,2630	2375,87	2021
Московский пр-кт, д. 59	ТЭЦ ВА3а	1,0740	0,2940	0,9180	2796,91	2021
Московский пр-кт, д. 6	ТЭЦ ВА3а	0,0600	0,0000	0,0000	341,83	2021
Московский пр-кт, д. 61	ТЭЦ ВА3а	0,6547	0,1025	0,4053	2143,32	2021
Московский пр-кт, д. 62	ТЭЦ ВА3а	1,7660	0,2940	0,9178	2979,08	2021
Московский пр-кт, д. 63	ТЭЦ ВА3а	0,3790	0,0203	0,1160	1746,56	2021
Московский пр-кт, д. 6Б	ТЭЦ ВА3а	0,0700	0,0005	0,0037	362,14	2021
Московский пр-кт, д. 6В	ТЭЦ ВА3а	0,1180	0,0004	0,0031	1250,04	2021
Московский пр-кт, д. 6Г	ТЭЦ ВА3а	0,0340	0,0042	0,0256	322,28	2021
Московский пр-кт, д. 7	ТЭЦ ВА3а	0,7620	0,0323	0,1691	1724,01	2021
Московский пр-кт, д. 8	ТЭЦ ВА3а	0,3500	0,0000	0,0000	1872,69	2021
Московский пр-кт, д. 8/14	ТЭЦ ВА3а	0,0500	0,0000	0,0000	334,31	2021
Московский пр-кт, д. 8А	ТЭЦ ВА3а	0,0540	0,0042	0,0256	1201,92	2021

ОБОСНОВЫВАЮЩИЕ МАТЕРИАЛЫ К СХЕМЕ ТЕПЛОСНАБЖЕНИЯ ГОРОДСКОГО ОКРУГА ТОЛЬЯТТИ ДО 2038 ГОДА. ГЛАВА 9 «ПРЕДЛОЖЕНИЯ ПО ПЕРЕВОДУ ОТКРЫТЫХ СИСТЕМ ТЕПЛОСНАБЖЕНИЯ (ГОРЯЧЕГО ВОДОСНАБЖЕНИЯ) В ЗАКРЫТЫЕ СИСТЕМЫ ГОРЯЧЕГО ВОДОСНАБЖЕНИЯ»

Реестровый номер здания (адрес)	Источник тепловой энергии	Тепловая нагрузка отопления и вентиляции, Гкал/ч	Среднечасовая тепловая нагрузка горячего водоснабжения, Гкал/ч	Максимально-часовая тепловая нагрузка горячего водоснабжения, Гкал/ч	Капитальные затраты в строительство ИТП и на реконструкцию системы ГВС, тыс. руб.	Год реализации мероприятия
Московский пр-кт, д. 8Б	ТЭЦ ВАЗа	0,2310	0,0000	0,0000	1718,32	2021
Московский пр-кт, д. 8В	ТЭЦ ВАЗа	0,1390	0,0000	0,0000	1269,26	2021
Московский пр-кт, д. 8Г	ТЭЦ ВАЗа	0,1820	0,0017	0,0109	1681,48	2021
Московский пр-кт, д. 8Д	ТЭЦ ВАЗа	0,0710	0,0000	0,0000	362,89	2021
Московский пр-кт, д. 9	ТЭЦ ВАЗа	0,0830	0,0053	0,0319	1210,19	2021
Новый проезд, д. 2	ТЭЦ ВАЗа	0,5230	0,0057	0,0342	1731,85	2021
Новый проезд, д. 3	ТЭЦ ВАЗа	0,3700	0,0050	0,0302	1695,01	2021
Новый проезд, д. 4	ТЭЦ ВАЗа	0,3000	0,0017	0,0109	1695,01	2021
Новый проезд, д. 8	ТЭЦ ВАЗа	0,9860	0,0116	0,0702	1980,39	2021
Окраинная ул, д. 1	ТЭЦ ВАЗа	0,5280	0,0024	0,0150	1882,37	2021
Окраинная ул, д. 10	ТЭЦ ВАЗа	0,2250	0,0014	0,0091	1713,81	2021
Окраинная ул, д. 14	ТЭЦ ВАЗа	0,3080	0,0000	0,0000	1776,21	2021
Окраинная ул, д. 16	ТЭЦ ВАЗа	0,0330	0,0010	0,0067	300,54	2021
Окраинная ул, д. 20	ТЭЦ ВАЗа	0,0790	0,0000	0,0000	1220,72	2021
Окраинная ул, д. 24	ТЭЦ ВАЗа	0,4300	0,0068	0,0405	1735,28	2021
Окраинная ул, д. 3	ТЭЦ ВАЗа	0,3510	0,0000	0,0000	1873,44	2021
Окраинная ул, д. 4А	ТЭЦ ВАЗа	0,5100	0,0000	0,0000	1768,37	2021
Окраинная ул, д. 7	ТЭЦ ВАЗа	0,4850	0,0000	0,0000	1715,31	2021
Окраинная ул, д. 7А	ТЭЦ ВАЗа	0,1400	0,0000	0,0000	1270,01	2021
Окраинная ул, д. 9	ТЭЦ ВАЗа	0,0720	0,0074	0,0439	1199,66	2021
Окраинная ул, д. 9А	ТЭЦ ВАЗа	1,9640	0,0178	0,1000	1842,05	2021
Окраинная ул, д.12	ТЭЦ ВАЗа	0,1840	0,0229	0,1280	1592,76	2021
Орджоникидзе б-р, д. 1	ТЭЦ ВАЗа	0,3300	0,0221	0,1243	1812,45	2021
Орджоникидзе б-р, д. 10	ТЭЦ ВАЗа	0,5339	0,0850	0,3686	2029,94	2021

ОБОСНОВЫВАЮЩИЕ МАТЕРИАЛЫ К СХЕМЕ ТЕПЛОСНАБЖЕНИЯ ГОРОДСКОГО ОКРУГА ТОЛЬЯТТИ ДО 2038 ГОДА. ГЛАВА 9 «ПРЕДЛОЖЕНИЯ ПО ПЕРЕВОДУ ОТКРЫТЫХ СИСТЕМ ТЕПЛОСНАБЖЕНИЯ (ГОРЯЧЕГО ВОДОСНАБЖЕНИЯ) В ЗАКРЫТЫЕ СИСТЕМЫ ГОРЯЧЕГО ВОДОСНАБЖЕНИЯ»

Реестровый номер здания (адрес)	Источник тепловой энергии	Тепловая нагрузка отопления и вентиляции, Гкал/ч	Среднечасовая тепловая нагрузка горячего водоснабжения, Гкал/ч	Максимально-часовая тепловая нагрузка горячего водоснабжения, Гкал/ч	Капитальные затраты в строительство ИТП и на реконструкцию системы ГВС, тыс. руб.	Год реализации мероприятия
Орджоникидзе б-р, д. 10А	ТЭЦ ВА3а	0,0720	0,0050	0,0302	1215,45	2021
Орджоникидзе б-р, д. 11	ТЭЦ ВА3а	0,5374	0,0833	0,3587	2023,55	2021
Орджоникидзе б-р, д. 12	ТЭЦ ВА3а	0,7168	0,0353	0,1823	2041,14	2021
Орджоникидзе б-р, д. 13	ТЭЦ ВА3а	0,5294	0,0811	0,3456	2008,51	2021
Орджоникидзе б-р, д. 14	ТЭЦ ВА3а	0,9130	0,0253	0,1371	1762,35	2021
Орджоникидзе б-р, д. 15	ТЭЦ ВА3а	1,7970	0,1136	0,4270	3015,70	2021
Орджоникидзе б-р, д. 16	ТЭЦ ВА3а	0,3300	0,0017	0,0109	1736,36	2021
Орджоникидзе б-р, д. 17	ТЭЦ ВА3а	0,3300	0,0221	0,1243	1812,45	2021
Орджоникидзе б-р, д. 18	ТЭЦ ВА3а	0,7250	0,0289	0,1550	2029,26	2021
Орджоникидзе б-р, д. 19	ТЭЦ ВА3а	0,0830	0,0053	0,0319	1210,19	2021
Орджоникидзе б-р, д. 2	ТЭЦ ВА3а	1,4210	0,0846	0,3440	2678,86	2021
Орджоникидзе б-р, д. 3	ТЭЦ ВА3а	0,9130	0,0253	0,1371	1762,35	2021
Орджоникидзе б-р, д. 4	ТЭЦ ВА3а	0,3300	0,0221	0,1243	1812,45	2021
Орджоникидзе б-р, д. 5	ТЭЦ ВА3а	0,3700	0,0259	0,1475	1701,45	2021
Орджоникидзе б-р, д. 6	ТЭЦ ВА3а	0,5346	0,0810	0,3442	2012,42	2021
Орджоникидзе б-р, д. 7	ТЭЦ ВА3а	0,2077	0,1564	0,5453	1901,97	2021
Орджоникидзе б-р, д. 8	ТЭЦ ВА3а	0,5322	0,0810	0,3442	2010,61	2021
Орджоникидзе б-р, д. 9	ТЭЦ ВА3а	0,5378	0,0830	0,3569	2023,85	2021
Офицерская ул, д. 10	ТЭЦ ВА3а	0,3200	0,0203	0,1201	1679,97	2021
Офицерская ул, д. 10Б	ТЭЦ ВА3а	0,0290	0,0003	0,0025	311,06	2021
Офицерская ул, д. 12	ТЭЦ ВА3а	0,1920	0,0017	0,0109	1237,26	2021
Офицерская ул, д. 12А	ТЭЦ ВА3а	0,2680	0,0031	0,0200	1256,48	2021
Офицерская ул, д. 12Б	ТЭЦ ВА3а	0,1320	0,0090	0,0529	1213,95	2021
Офицерская ул, д. 12В	ТЭЦ ВА3а	0,3650	0,0056	0,0346	1715,31	2021

ОБОСНОВЫВАЮЩИЕ МАТЕРИАЛЫ К СХЕМЕ ТЕПЛОСНАБЖЕНИЯ ГОРОДСКОГО ОКРУГА ТОЛЬЯТТИ ДО 2038 ГОДА. ГЛАВА 9 «ПРЕДЛОЖЕНИЯ ПО ПЕРЕВОДУ ОТКРЫТЫХ СИСТЕМ ТЕПЛОСНАБЖЕНИЯ (ГОРЯЧЕГО ВОДОСНАБЖЕНИЯ) В ЗАКРЫТЫЕ СИСТЕМЫ ГОРЯЧЕГО ВОДОСНАБЖЕНИЯ»

Реестровый номер здания (адрес)	Источник тепловой энергии	Тепловая нагрузка отопления и вентиляции, Гкал/ч	Среднечасовая тепловая нагрузка горячего водоснабжения, Гкал/ч	Максимально-часовая тепловая нагрузка горячего водоснабжения, Гкал/ч	Капитальные затраты в строительство ИТП и на реконструкцию системы ГВС, тыс. руб.	Год реализации мероприятия
Офицерская ул, д. 14	ТЭЦ ВАЗа	0,9900	0,0077	0,0479	2160,84	2021
Офицерская ул, д. 15	ТЭЦ ВАЗа	0,5300	0,0086	0,0510	1814,98	2021
Офицерская ул, д. 16	ТЭЦ ВАЗа	1,0500	0,0000	0,0000	2174,37	2021
Офицерская ул, д. 17	ТЭЦ ВАЗа	2,5200	0,2002	0,9940	3933,71	2021
Офицерская ул, д. 18	ТЭЦ ВАЗа	0,4500	0,0000	0,0000	1723,26	2021
Офицерская ул, д. 19	ТЭЦ ВАЗа	0,6315	0,0407	0,2043	1995,05	2021
Офицерская ул, д. 2	ТЭЦ ВАЗа	0,3100	0,0272	0,1475	1712,73	2021
Офицерская ул, д. 20	ТЭЦ ВАЗа	0,3500	0,0000	0,0000	1872,69	2021
Офицерская ул, д. 22	ТЭЦ ВАЗа	0,2210	0,0000	0,0000	1710,80	2021
Офицерская ул, д. 23	ТЭЦ ВАЗа	0,3440	0,0483	0,2300	1792,43	2021
Офицерская ул, д. 24	ТЭЦ ВАЗа	1,1800	0,0000	0,0000	2272,11	2021
Офицерская ул, д. 25	ТЭЦ ВАЗа	0,2360	0,0015	0,0097	1272,27	2021
Офицерская ул, д. 2А	ТЭЦ ВАЗа	0,3071	0,0246	0,1412	1706,04	2021
Офицерская ул, д. 2Б	ТЭЦ ВАЗа	0,4246	0,0381	0,1933	1830,47	2021
Офицерская ул, д. 2В	ТЭЦ ВАЗа	0,1350	0,0159	0,0940	1646,14	2021
Офицерская ул, д. 2Г	ТЭЦ ВАЗа	0,4067	0,0586	0,2663	1866,63	2021
Офицерская ул, д. 3	ТЭЦ ВАЗа	0,2595	0,0193	0,1110	1815,83	2021
Офицерская ул, д. 32	ТЭЦ ВАЗа	0,2000	0,0000	0,0000	1695,01	2021
Офицерская ул, д. 34	ТЭЦ ВАЗа	0,4150	0,0010	0,0067	1701,45	2021
Офицерская ул, д. 35	ТЭЦ ВАЗа	0,1881	0,0029	0,0187	1682,30	2021
Офицерская ул, д. 4	ТЭЦ ВАЗа	0,3100	0,1426	0,6490	2046,55	2021
Офицерская ул, д. 41	ТЭЦ ВАЗа	0,4740	0,0000	0,0000	1741,30	2021
Офицерская ул, д. 45А	ТЭЦ ВАЗа	0,6190	0,0000	0,0000	1850,32	2021
Офицерская ул, д. 45Б	ТЭЦ ВАЗа	0,7910	0,0000	0,0000	1979,64	2021

ОБОСНОВЫВАЮЩИЕ МАТЕРИАЛЫ К СХЕМЕ ТЕПЛОСНАБЖЕНИЯ ГОРОДСКОГО ОКРУГА ТОЛЬЯТТИ ДО 2038 ГОДА. ГЛАВА 9 «ПРЕДЛОЖЕНИЯ ПО ПЕРЕВОДУ ОТКРЫТЫХ СИСТЕМ ТЕПЛОСНАБЖЕНИЯ (ГОРЯЧЕГО ВОДОСНАБЖЕНИЯ) В ЗАКРЫТЫЕ СИСТЕМЫ ГОРЯЧЕГО ВОДОСНАБЖЕНИЯ»

Реестровый номер здания (адрес)	Источник тепловой энергии	Тепловая нагрузка отопления и вентиляции, Гкал/ч	Среднечасовая тепловая нагрузка горячего водоснабжения, Гкал/ч	Максимально-часовая тепловая нагрузка горячего водоснабжения, Гкал/ч	Капитальные затраты в строительство ИТП и на реконструкцию системы ГВС, тыс. руб.	Год реализации мероприятия
Офицерская ул, д. 46	ТЭЦ ВАЗа	0,2890	0,0000	0,0000	1761,92	2021
Офицерская ул, д. 48	ТЭЦ ВАЗа	0,0300	0,0010	0,0067	311,82	2021
Офицерская ул, д. 4А	ТЭЦ ВАЗа	0,3121	0,0253	0,1468	1714,31	2021
Офицерская ул, д. 4Б	ТЭЦ ВАЗа	0,6660	0,0383	0,1930	2011,97	2021
Офицерская ул, д. 4В	ТЭЦ ВАЗа	0,1137	0,0056	0,0355	1250,24	2021
Офицерская ул, д. 4Г	ТЭЦ ВАЗа	0,6460	0,0585	0,2650	2046,55	2021
Офицерская ул, д. 5	ТЭЦ ВАЗа	0,2900	0,0427	0,2420	1760,85	2021
Офицерская ул, д. 50	ТЭЦ ВАЗа	0,1440	0,0007	0,0049	1273,02	2021
Офицерская ул, д. 52	ТЭЦ ВАЗа	0,1390	0,0000	0,0000	1269,26	2021
Офицерская ул, д. 52А	ТЭЦ ВАЗа	0,0930	0,0000	0,0000	1231,24	2021
Офицерская ул, д. 56	ТЭЦ ВАЗа	0,6170	0,0128	0,0737	1893,93	2021
Офицерская ул, д. 58	ТЭЦ ВАЗа	0,5800	0,0000	0,0000	1821,00	2021
Офицерская ул, д. 6	ТЭЦ ВАЗа	0,2869	0,0279	0,1491	1699,87	2021
Офицерская ул, д. 60	ТЭЦ ВАЗа	0,1500	0,0000	0,0000	1277,53	2021
Офицерская ул, д. 62	ТЭЦ ВАЗа	0,6300	0,0000	0,0000	1858,59	2021
Офицерская ул, д. 6А	ТЭЦ ВАЗа	0,3116	0,0253	0,1454	1713,93	2021
Офицерская ул, д. 6Б	ТЭЦ ВАЗа	0,4200	0,0380	0,1920	1827,01	2021
Офицерская ул, д. 6В	ТЭЦ ВАЗа	0,1900	0,0116	0,0710	1687,49	2021
Офицерская ул, д. 6Г	ТЭЦ ВАЗа	0,4020	0,0585	0,2650	1863,10	2021
Офицерская ул, д. 7	ТЭЦ ВАЗа	0,6250	0,0537	0,2490	2017,23	2021
Офицерская ул, д. 8	ТЭЦ ВАЗа	0,3100	0,0272	0,1475	1712,73	2021
Офицерская ул, д. 9	ТЭЦ ВАЗа	0,3440	0,1592	0,5520	2008,96	2021
Полякова ул, д. 24	ТЭЦ ВАЗа	0,9424	0,6105	1,9151	3361,10	2021
Полякова ул, д. 26	ТЭЦ ВАЗа	0,8760	0,6380	1,9876	3356,29	2021

ОБОСНОВЫВАЮЩИЕ МАТЕРИАЛЫ К СХЕМЕ ТЕПЛОСНАБЖЕНИЯ ГОРОДСКОГО ОКРУГА ТОЛЬЯТТИ ДО 2038 ГОДА. ГЛАВА 9 «ПРЕДЛОЖЕНИЯ ПО ПЕРЕВОДУ ОТКРЫТЫХ СИСТЕМ ТЕПЛОСНАБЖЕНИЯ (ГОРЯЧЕГО ВОДОСНАБЖЕНИЯ) В ЗАКРЫТЫЕ СИСТЕМЫ ГОРЯЧЕГО ВОДОСНАБЖЕНИЯ»

Реестровый номер здания (адрес)	Источник тепловой энергии	Тепловая нагрузка отопления и вентиляции, Гкал/ч	Среднечасовая тепловая нагрузка горячего водоснабжения, Гкал/ч	Максимально-часовая тепловая нагрузка горячего водоснабжения, Гкал/ч	Капитальные затраты в строительстве ИТП и на реконструкцию системы ГВС, тыс. руб.	Год реализации мероприятия
Полякова ул, д. 28	ТЭЦ ВАЗа	0,5720	0,4035	1,3360	2699,16	2021
Полякова ул, д. 30	ТЭЦ ВАЗа	0,9038	0,6794	2,0996	3453,88	2021
Приморский б-р, д. 1	ТЭЦ ВАЗа	1,5053	0,1156	0,4432	2809,91	2021
Приморский б-р, д. 10	ТЭЦ ВАЗа	1,0840	0,0561	0,2570	2366,84	2021
Приморский б-р, д. 11	ТЭЦ ВАЗа	0,6400	0,0754	0,3816	2118,73	2021
Приморский б-р, д. 12	ТЭЦ ВАЗа	0,5460	0,0292	0,1560	1899,19	2021
Приморский б-р, д. 14	ТЭЦ ВАЗа	0,9109	0,0498	0,2363	2223,16	2021
Приморский б-р, д. 15	ТЭЦ ВАЗа	0,3400	0,0148	0,0844	1630,35	2021
Приморский б-р, д. 16	ТЭЦ ВАЗа	0,2370	0,0181	0,1050	1787,73	2021
Приморский б-р, д. 17	ТЭЦ ВАЗа	0,3300	0,0221	0,1243	1812,45	2021
Приморский б-р, д. 18	ТЭЦ ВАЗа	0,5460	0,1625	0,5610	2165,35	2021
Приморский б-р, д. 19	ТЭЦ ВАЗа	0,9180	0,0722	0,3080	2278,13	2021
Приморский б-р, д. 1А	ТЭЦ ВАЗа	0,0070	0,0000	0,0000	294,52	2021
Приморский б-р, д. 1В	ТЭЦ ВАЗа	0,1430	0,0026	0,0162	1208,69	2021
Приморский б-р, д. 1Г	ТЭЦ ВАЗа	0,2180	0,0028	0,0174	1259,49	2021
Приморский б-р, д. 2	ТЭЦ ВАЗа	0,4467	0,0282	0,1655	1829,04	2021
Приморский б-р, д. 20	ТЭЦ ВАЗа	0,9191	0,0506	0,2418	2233,84	2021
Приморский б-р, д. 21	ТЭЦ ВАЗа	0,7196	0,0558	0,2560	2092,87	2021
Приморский б-р, д. 22	ТЭЦ ВАЗа	0,4780	0,0327	0,1709	1765,08	2021
Приморский б-р, д. 23	ТЭЦ ВАЗа	0,6431	0,0531	0,2710	2044,37	2021
Приморский б-р, д. 24	ТЭЦ ВАЗа	1,2980	0,0458	0,2241	2054,07	2021
Приморский б-р, д. 25	ТЭЦ ВАЗа	0,3940	0,0162	0,0958	1797,50	2021
Приморский б-р, д. 26	ТЭЦ ВАЗа	0,5470	0,0292	0,1560	1899,94	2021
Приморский б-р, д. 27	ТЭЦ ВАЗа	0,9180	0,0722	0,3080	2278,13	2021

ОБОСНОВЫВАЮЩИЕ МАТЕРИАЛЫ К СХЕМЕ ТЕПЛОСНАБЖЕНИЯ ГОРОДСКОГО ОКРУГА ТОЛЬЯТТИ ДО 2038 ГОДА. ГЛАВА 9 «ПРЕДЛОЖЕНИЯ ПО ПЕРЕВОДУ ОТКРЫТЫХ СИСТЕМ ТЕПЛОСНАБЖЕНИЯ (ГОРЯЧЕГО ВОДОСНАБЖЕНИЯ) В ЗАКРЫТЫЕ СИСТЕМЫ ГОРЯЧЕГО ВОДОСНАБЖЕНИЯ»

Реестровый номер здания (адрес)	Источник тепловой энергии	Тепловая нагрузка отопления и вентиляции, Гкал/ч	Среднечасовая тепловая нагрузка горячего водоснабжения, Гкал/ч	Максимально-часовая тепловая нагрузка горячего водоснабжения, Гкал/ч	Капитальные затраты в строительство ИТП и на реконструкцию системы ГВС, тыс. руб.	Год реализации мероприятия
Приморский б-р, д. 28	ТЭЦ ВАЗа	0,7130	0,0289	0,1550	2020,24	2021
Приморский б-р, д. 29	ТЭЦ ВАЗа	0,6612	0,0262	0,1446	1976,78	2021
Приморский б-р, д. 29А	ТЭЦ ВАЗа	0,0574	0,0006	0,0043	339,88	2021
Приморский б-р, д. 2Б	ТЭЦ ВАЗа	0,0520	0,0010	0,0067	335,82	2021
Приморский б-р, д. 3	ТЭЦ ВАЗа	0,0250	0,0000	0,0000	308,06	2021
Приморский б-р, д. 31	ТЭЦ ВАЗа	0,1718	0,0147	0,0889	1673,81	2021
Приморский б-р, д. 32	ТЭЦ ВАЗа	0,7010	0,0444	0,2160	2051,82	2021
Приморский б-р, д. 33	ТЭЦ ВАЗа	0,6598	0,1256	0,4674	2187,75	2021
Приморский б-р, д. 33А	ТЭЦ ВАЗа	0,0459	0,0018	0,0115	331,23	2021
Приморский б-р, д. 34	ТЭЦ ВАЗа	1,0804	0,0556	0,2563	2364,14	2021
Приморский б-р, д. 35	ТЭЦ ВАЗа	0,2420	0,0151	0,0901	1686,74	2021
Приморский б-р, д. 36	ТЭЦ ВАЗа	0,3790	0,0203	0,1160	1746,56	2021
Приморский б-р, д. 37	ТЭЦ ВАЗа	5,6100	0,0537	0,2490	2084,15	2021
Приморский б-р, д. 38	ТЭЦ ВАЗа	0,6400	0,0278	0,1500	1965,35	2021
Приморский б-р, д. 4	ТЭЦ ВАЗа	0,9220	0,0651	0,2860	2267,60	2021
Приморский б-р, д. 40	ТЭЦ ВАЗа	0,6050	0,0289	0,1550	1939,04	2021
Приморский б-р, д. 42	ТЭЦ ВАЗа	0,7010	0,1551	0,6476	2340,53	2021
Приморский б-р, д. 42А	ТЭЦ ВАЗа	0,1320	0,0010	0,0067	1225,23	2021
Приморский б-р, д. 43	ТЭЦ ВАЗа	0,2550	0,0040	0,0250	1668,69	2021
Приморский б-р, д. 44	ТЭЦ ВАЗа	0,3300	0,0221	0,1243	1812,45	2021
Приморский б-р, д. 45	ТЭЦ ВАЗа	0,1740	0,0011	0,0080	1301,84	2021
Приморский б-р, д. 45Г	ТЭЦ ВАЗа	0,0230	0,0000	0,0000	306,55	2021
Приморский б-р, д. 45Д	ТЭЦ ВАЗа	0,0180	0,0000	0,0000	302,79	2021
Приморский б-р, д. 46	ТЭЦ ВАЗа	0,3790	0,0203	0,1160	1746,56	2021

ОБОСНОВЫВАЮЩИЕ МАТЕРИАЛЫ К СХЕМЕ ТЕПЛОСНАБЖЕНИЯ ГОРОДСКОГО ОКРУГА ТОЛЬЯТТИ ДО 2038 ГОДА. ГЛАВА 9 «ПРЕДЛОЖЕНИЯ ПО ПЕРЕВОДУ ОТКРЫТЫХ СИСТЕМ ТЕПЛОСНАБЖЕНИЯ (ГОРЯЧЕГО ВОДОСНАБЖЕНИЯ) В ЗАКРЫТЫЕ СИСТЕМЫ ГОРЯЧЕГО ВОДОСНАБЖЕНИЯ»

Реестровый номер здания (адрес)	Источник тепловой энергии	Тепловая нагрузка отопления и вентиляции, Гкал/ч	Среднечасовая тепловая нагрузка горячего водоснабжения, Гкал/ч	Максимально-часовая тепловая нагрузка горячего водоснабжения, Гкал/ч	Капитальные затраты в строительстве ИТП и на реконструкцию системы ГВС, тыс. руб.	Год реализации мероприятия
Приморский б-р, д. 48	ТЭЦ ВАЗа	0,7010	0,0776	0,3238	2123,99	2021
Приморский б-р, д. 49	ТЭЦ ВАЗа	6,7680	0,2677	0,9703	3484,10	2021
Приморский б-р, д. 4А	ТЭЦ ВАЗа	0,0800	0,0000	0,0000	1221,47	2021
Приморский б-р, д. 4Б	ТЭЦ ВАЗа	0,0200	0,0000	0,0000	304,30	2021
Приморский б-р, д. 6	ТЭЦ ВАЗа	0,2110	0,0243	0,1323	1694,26	2021
Приморский б-р, д. 7	ТЭЦ ВАЗа	0,2420	0,0151	0,0901	1686,74	2021
Приморский б-р, д. 8	ТЭЦ ВАЗа	0,3620	0,0035	0,0215	1850,13	2021
Приморский б-р, д. 9	ТЭЦ ВАЗа	0,9180	0,0722	0,3080	2278,13	2021
Революционная ул, д. 1	ТЭЦ ВАЗа	0,3260	0,0019	0,0104	311,82	2021
Революционная ул, д. 11Б	ТЭЦ ВАЗа	0,6880	0,0617	0,2840	2063,09	2021
Революционная ул, д. 11В	ТЭЦ ВАЗа	0,6350	0,0118	0,0683	1738,29	2021
Революционная ул, д. 12	ТЭЦ ВАЗа	0,4015	0,0332	0,1729	1799,57	2021
Революционная ул, д. 13	ТЭЦ ВАЗа	1,2960	0,0245	0,1332	1771,37	2021
Революционная ул, д. 14	ТЭЦ ВАЗа	0,4390	0,0156	0,0942	1719,07	2021
Революционная ул, д. 15	ТЭЦ ВАЗа	0,3080	0,0046	0,0279	1256,48	2021
Революционная ул, д. 16	ТЭЦ ВАЗа	0,4721	0,0305	0,1633	1848,14	2021
Революционная ул, д. 18	ТЭЦ ВАЗа	0,7529	0,0727	0,3103	2153,99	2021
Революционная ул, д. 18А	ТЭЦ ВАЗа	0,2890	0,0032	0,0197	1231,99	2021
Революционная ул, д. 19	ТЭЦ ВАЗа	0,4410	0,0013	0,0085	1282,29	2021
Революционная ул, д. 2	ТЭЦ ВАЗа	0,5807	0,0491	0,2330	1974,90	2021
Революционная ул, д. 20/60	ТЭЦ ВАЗа	0,5180	0,0017	0,0109	1712,30	2021
Революционная ул, д. 24	ТЭЦ ВАЗа	0,7771	0,0424	0,2129	2109,03	2021
Революционная ул, д. 25	ТЭЦ ВАЗа	0,2640	0,0035	0,0215	1671,70	2021
Революционная ул, д. 26	ТЭЦ ВАЗа	0,0670	0,0050	0,0328	1201,17	2021

ОБОСНОВЫВАЮЩИЕ МАТЕРИАЛЫ К СХЕМЕ ТЕПЛОСНАБЖЕНИЯ ГОРОДСКОГО ОКРУГА ТОЛЬЯТТИ ДО 2038 ГОДА. ГЛАВА 9 «ПРЕДЛОЖЕНИЯ ПО ПЕРЕВОДУ ОТКРЫТЫХ СИСТЕМ ТЕПЛОСНАБЖЕНИЯ (ГОРЯЧЕГО ВОДОСНАБЖЕНИЯ) В ЗАКРЫТЫЕ СИСТЕМЫ ГОРЯЧЕГО ВОДОСНАБЖЕНИЯ»

Реестровый номер здания (адрес)	Источник тепловой энергии	Тепловая нагрузка отопления и вентиляции, Гкал/ч	Среднечасовая тепловая нагрузка горячего водоснабжения, Гкал/ч	Максимально-часовая тепловая нагрузка горячего водоснабжения, Гкал/ч	Капитальные затраты в строительство ИТП и на реконструкцию системы ГВС, тыс. руб.	Год реализации мероприятия
Революционная ул, д. 28	ТЭЦ ВА3а	0,3340	0,0287	0,1529	1691,68	2021
Революционная ул, д. 28А	ТЭЦ ВА3а	0,4450	0,0150	0,0854	1676,96	2021
Революционная ул, д. 28Б	ТЭЦ ВА3а	0,0250	0,0006	0,0010	302,04	2021
Революционная ул, д. 3	ТЭЦ ВА3а	0,6743	0,0428	0,2126	1862,57	2021
Революционная ул, д. 3, корп. 1	ТЭЦ ВА3а	2,0560	0,2194	0,8339	3481,10	2021
Революционная ул, д. 3, корп. 2	ТЭЦ ВА3а	0,9689	0,0910	0,4413	2402,11	2021
Революционная ул, д. 30	ТЭЦ ВА3а	2,1583	0,1408	0,5029	3336,96	2021
Революционная ул, д. 32	ТЭЦ ВА3а	0,2040	0,0099	0,0613	1205,68	2021
Революционная ул, д. 34	ТЭЦ ВА3а	0,8484	0,0626	0,2801	2207,75	2021
Революционная ул, д. 38	ТЭЦ ВА3а	0,5760	0,0042	0,0256	1704,03	2021
Революционная ул, д. 4	ТЭЦ ВА3а	0,7940	0,1757	0,7610	2482,63	2021
Революционная ул, д. 40	ТЭЦ ВА3а	0,8514	0,0625	0,2809	2210,01	2021
Революционная ул, д. 42	ТЭЦ ВА3а	0,5760	0,0042	0,0256	1704,03	2021
Революционная ул, д. 44	ТЭЦ ВА3а	0,8679	0,0632	0,2824	2222,41	2021
Революционная ул, д. 46	ТЭЦ ВА3а	0,3000	0,0118	0,0720	1722,83	2021
Революционная ул, д. 5	ТЭЦ ВА3а	2,0930	0,0125	0,0721	1708,97	2021
Революционная ул, д. 50	ТЭЦ ВА3а	0,8366	0,0625	0,2788	2198,88	2021
Революционная ул, д. 52	ТЭЦ ВА3а	1,5706	0,0322	0,1687	1751,52	2021
Революционная ул, д. 52А	ТЭЦ ВА3а	9,4200	0,0931	0,3766	3557,79	2021
Революционная ул, д. 52Б	ТЭЦ ВА3а	0,0530	0,0056	0,0337	350,97	2021
Революционная ул, д. 54Б	ТЭЦ ВА3а	0,5500	0,0183	0,1025	1866,11	2021
Революционная ул, д. 54В	ТЭЦ ВА3а	0,0220	0,0012	0,0050	296,78	2021
Революционная ул, д. 58	ТЭЦ ВА3а	0,2230	0,0027	0,0168	1691,25	2021
Революционная ул, д. 58А	ТЭЦ ВА3а	0,9270	0,0002	0,0019	1731,53	2021

ОБОСНОВЫВАЮЩИЕ МАТЕРИАЛЫ К СХЕМЕ ТЕПЛОСНАБЖЕНИЯ ГОРОДСКОГО ОКРУГА ТОЛЬЯТТИ ДО 2038 ГОДА. ГЛАВА 9 «ПРЕДЛОЖЕНИЯ ПО ПЕРЕВОДУ ОТКРЫТЫХ СИСТЕМ ТЕПЛОСНАБЖЕНИЯ (ГОРЯЧЕГО ВОДОСНАБЖЕНИЯ) В ЗАКРЫТЫЕ СИСТЕМЫ ГОРЯЧЕГО ВОДОСНАБЖЕНИЯ»

Реестровый номер здания (адрес)	Источник тепловой энергии	Тепловая нагрузка отопления и вентиляции, Гкал/ч	Среднечасовая тепловая нагрузка горячего водоснабжения, Гкал/ч	Максимально-часовая тепловая нагрузка горячего водоснабжения, Гкал/ч	Капитальные затраты в строительстве ИТП и на реконструкцию системы ГВС, тыс. руб.	Год реализации мероприятия
Революционная ул, д. 6	ТЭЦ ВАЗа	0,6870	0,0080	0,0498	1670,63	2021
Революционная ул, д. 60	ТЭЦ ВАЗа	0,4560	0,0083	0,0526	1743,13	2021
Революционная ул, д. 62	ТЭЦ ВАЗа	0,7010	0,0068	0,0405	1713,05	2021
Революционная ул, д. 64	ТЭЦ ВАЗа	0,2580	0,0081	0,0478	1648,39	2021
Революционная ул, д. 66	ТЭЦ ВАЗа	0,2490	0,0050	0,0302	1268,01	2021
Революционная ул, д. 68	ТЭЦ ВАЗа	0,3300	0,0221	0,1243	1812,45	2021
Революционная ул, д. 7	ТЭЦ ВАЗа	0,2729	0,0019	0,0102	1749,82	2021
Революционная ул, д. 7, корп. 1	ТЭЦ ВАЗа	0,0021	0,0000	0,0000	290,84	2021
Революционная ул, д. 7, корп. 2	ТЭЦ ВАЗа	0,0146	0,0000	0,0000	300,24	2021
Революционная ул, д. 70	ТЭЦ ВАЗа	0,1010	0,0016	0,0080	358,38	2021
Революционная ул, д. 72	ТЭЦ ВАЗа	0,3770	0,0078	0,0462	1737,86	2021
Революционная ул, д. 72А	ТЭЦ ВАЗа	0,3630	0,0190	0,1061	1725,51	2021
Революционная ул, д. 74	ТЭЦ ВАЗа	0,3300	0,0111	0,0656	1736,36	2021
Революционная ул, д. 76	ТЭЦ ВАЗа	0,6309	0,0294	0,1602	1963,02	2021
Революционная ул, д. 78	ТЭЦ ВАЗа	0,6557	0,1002	0,3976	2139,56	2021
Революционная ул, д. 7Б	ТЭЦ ВАЗа	0,6362	0,0877	0,3586	2097,83	2021
Революционная ул, д. 8	ТЭЦ ВАЗа	0,4553	0,0302	0,1608	1831,00	2021
Революционная ул, д. 80	ТЭЦ ВАЗа	3,4210	0,2092	0,8181	3254,79	2021
Революционная ул, д. 82	ТЭЦ ВАЗа	0,1870	0,0039	0,0238	343,34	2021
Революционная ул, д. 8В	ТЭЦ ВАЗа	0,0640	0,0002	0,0019	335,82	2021
Революционная ул, д. 9	ТЭЦ ВАЗа	1,0890	0,0000	0,0000	1273,02	2021
Рябиновый б-р, д. 1	ТЭЦ ВАЗа	1,4665	0,4325	1,5230	3493,50	2021
Рябиновый б-р, д. 13	ТЭЦ ВАЗа	0,1460	0,0010	0,0067	370,52	2021
Рябиновый б-р, д. 15	ТЭЦ ВАЗа	0,5045	0,0482	0,2429	1922,12	2021

ОБОСНОВЫВАЮЩИЕ МАТЕРИАЛЫ К СХЕМЕ ТЕПЛОСНАБЖЕНИЯ ГОРОДСКОГО ОКРУГА ТОЛЬЯТТИ ДО 2038 ГОДА. ГЛАВА 9 «ПРЕДЛОЖЕНИЯ ПО ПЕРЕВОДУ ОТКРЫТЫХ СИСТЕМ ТЕПЛОСНАБЖЕНИЯ (ГОРЯЧЕГО ВОДОСНАБЖЕНИЯ) В ЗАКРЫТЫЕ СИСТЕМЫ ГОРЯЧЕГО ВОДОСНАБЖЕНИЯ»

Реестровый номер здания (адрес)	Источник тепловой энергии	Тепловая нагрузка отопления и вентиляции, Гкал/ч	Среднечасовая тепловая нагрузка горячего водоснабжения, Гкал/ч	Максимально-часовая тепловая нагрузка горячего водоснабжения, Гкал/ч	Капитальные затраты в строительство ИТП и на реконструкцию системы ГВС, тыс. руб.	Год реализации мероприятия
Рябиновый б-р, д. 2	ТЭЦ ВАЗа	0,2875	0,0415	0,2063	1736,41	2021
Рябиновый б-р, д. 2А	ТЭЦ ВАЗа	0,2630	0,0332	0,1730	1695,44	2021
Рябиновый б-р, д. 3	ТЭЦ ВАЗа	0,7199	0,0578	0,2793	2111,14	2021
Рябиновый б-р, д. 4	ТЭЦ ВАЗа	0,9070	0,3494	1,2890	2919,46	2021
Рябиновый б-р, д. 5	ТЭЦ ВАЗа	0,2428	0,0275	0,1508	1666,72	2021
Рябиновый б-р, д. 6	ТЭЦ ВАЗа	0,2330	0,0271	0,1504	1795,91	2021
Рябиновый б-р, д. 7	ТЭЦ ВАЗа	0,8755	0,3102	0,9629	2679,24	2021
Рябиновый б-р, д. 8	ТЭЦ ВАЗа	0,7043	0,0679	0,3158	2079,11	2021
Свердлова ул, д. 1	ТЭЦ ВАЗа	0,4717	0,0341	0,1905	1789,94	2021
Свердлова ул, д. 10	ТЭЦ ВАЗа	0,3370	0,0123	0,0710	1670,95	2021
Свердлова ул, д. 10А	ТЭЦ ВАЗа	0,0850	0,0024	0,0150	1225,23	2021
Свердлова ул, д. 11	ТЭЦ ВАЗа	0,4600	0,0298	0,1588	1834,53	2021
Свердлова ул, д. 11Б	ТЭЦ ВАЗа	0,2580	0,0048	0,0290	1210,94	2021
Свердлова ул, д. 12	ТЭЦ ВАЗа	0,3570	0,0221	0,1243	1812,45	2021
Свердлова ул, д. 13	ТЭЦ ВАЗа	0,4600	0,0597	0,3180	1938,29	2021
Свердлова ул, д. 13А	ТЭЦ ВАЗа	0,5510	0,0000	0,0000	1799,19	2021
Свердлова ул, д. 14	ТЭЦ ВАЗа	1,3900	0,2470	0,9084	3029,98	2021
Свердлова ул, д. 15	ТЭЦ ВАЗа	0,2990	0,0075	0,0445	1223,72	2021
Свердлова ул, д. 15А	ТЭЦ ВАЗа	0,0500	0,0000	0,0000	334,31	2021
Свердлова ул, д. 15Б	ТЭЦ ВАЗа	0,2520	0,0083	0,0490	1734,11	2021
Свердлова ул, д. 16	ТЭЦ ВАЗа	0,5710	0,0528	0,2458	1976,63	2021
Свердлова ул, д. 17	ТЭЦ ВАЗа	0,8440	0,0745	0,3780	2267,60	2021
Свердлова ул, д. 17А	ТЭЦ ВАЗа	0,3400	0,0041	0,0232	1876,36	2021
Свердлова ул, д. 19	ТЭЦ ВАЗа	0,7280	0,0308	0,1630	2040,54	2021

ОБОСНОВЫВАЮЩИЕ МАТЕРИАЛЫ К СХЕМЕ ТЕПЛОСНАБЖЕНИЯ ГОРОДСКОГО ОКРУГА ТОЛЬЯТТИ ДО 2038 ГОДА. ГЛАВА 9 «ПРЕДЛОЖЕНИЯ ПО ПЕРЕВОДУ ОТКРЫТЫХ СИСТЕМ ТЕПЛОСНАБЖЕНИЯ (ГОРЯЧЕГО ВОДОСНАБЖЕНИЯ) В ЗАКРЫТЫЕ СИСТЕМЫ ГОРЯЧЕГО ВОДОСНАБЖЕНИЯ»

Реестровый номер здания (адрес)	Источник тепловой энергии	Тепловая нагрузка отопления и вентиляции, Гкал/ч	Среднечасовая тепловая нагрузка горячего водоснабжения, Гкал/ч	Максимально-часовая тепловая нагрузка горячего водоснабжения, Гкал/ч	Капитальные затраты в строительство ИТП и на реконструкцию системы ГВС, тыс. руб.	Год реализации мероприятия
Свердлова ул, д. 1А	ТЭЦ ВАЗа	0,2420	0,0151	0,0901	1686,74	2021
Свердлова ул, д. 1Б	ТЭЦ ВАЗа	0,3380	0,0157	0,0891	1703,28	2021
Свердлова ул, д. 1В	ТЭЦ ВАЗа	0,4092	0,0356	0,1900	1818,89	2021
Свердлова ул, д. 2	ТЭЦ ВАЗа	0,6120	0,0943	0,4760	2156,32	2021
Свердлова ул, д. 20	ТЭЦ ВАЗа	0,4130	0,0337	0,1750	1808,21	2021
Свердлова ул, д. 22	ТЭЦ ВАЗа	0,3900	0,0169	0,0990	1737,54	2021
Свердлова ул, д. 22А	ТЭЦ ВАЗа	0,2641	0,0092	0,0598	1743,20	2021
Свердлова ул, д. 23	ТЭЦ ВАЗа	0,9130	0,0250	0,1356	1762,35	2021
Свердлова ул, д. 24	ТЭЦ ВАЗа	1,2920	0,1493	0,5250	2703,68	2021
Свердлова ул, д. 24А	ТЭЦ ВАЗа	0,2200	0,0026	0,0158	1280,79	2021
Свердлова ул, д. 25	ТЭЦ ВАЗа	2,2020	0,1523	0,5330	3392,38	2021
Свердлова ул, д. 26	ТЭЦ ВАЗа	0,3450	0,0170	0,0997	1792,24	2021
Свердлова ул, д. 27	ТЭЦ ВАЗа	0,3300	0,0221	0,1243	1812,45	2021
Свердлова ул, д. 28	ТЭЦ ВАЗа	0,1870	0,0063	0,0377	1245,95	2021
Свердлова ул, д. 29	ТЭЦ ВАЗа	1,0400	0,0526	0,2450	2329,25	2021
Свердлова ул, д. 3	ТЭЦ ВАЗа	0,4419	0,0283	0,1544	1816,41	2021
Свердлова ул, д. 30	ТЭЦ ВАЗа	0,3482	0,0249	0,1364	1736,94	2021
Свердлова ул, д. 32	ТЭЦ ВАЗа	0,7010	0,0732	0,3108	2114,97	2021
Свердлова ул, д. 32А	ТЭЦ ВАЗа	0,2330	0,0028	0,0167	1223,72	2021
Свердлова ул, д. 35	ТЭЦ ВАЗа	0,4593	0,0733	0,3264	1946,78	2021
Свердлова ул, д. 36	ТЭЦ ВАЗа	0,3450	0,0170	0,0997	1792,24	2021
Свердлова ул, д. 37	ТЭЦ ВАЗа	0,6050	0,0257	0,1410	1930,02	2021
Свердлова ул, д. 37А	ТЭЦ ВАЗа	0,0540	0,0000	0,0000	337,32	2021
Свердлова ул, д. 3Б	ТЭЦ ВАЗа	0,1320	0,0000	0,0000	333,56	2021

ОБОСНОВЫВАЮЩИЕ МАТЕРИАЛЫ К СХЕМЕ ТЕПЛОСНАБЖЕНИЯ ГОРОДСКОГО ОКРУГА ТОЛЬЯТТИ ДО 2038 ГОДА. ГЛАВА 9 «ПРЕДЛОЖЕНИЯ ПО ПЕРЕВОДУ ОТКРЫТЫХ СИСТЕМ ТЕПЛОСНАБЖЕНИЯ (ГОРЯЧЕГО ВОДОСНАБЖЕНИЯ) В ЗАКРЫТЫЕ СИСТЕМЫ ГОРЯЧЕГО ВОДОСНАБЖЕНИЯ»

Реестровый номер здания (адрес)	Источник тепловой энергии	Тепловая нагрузка отопления и вентиляции, Гкал/ч	Среднечасовая тепловая нагрузка горячего водоснабжения, Гкал/ч	Максимально-часовая тепловая нагрузка горячего водоснабжения, Гкал/ч	Капитальные затраты в строительство ИТП и на реконструкцию системы ГВС, тыс. руб.	Год реализации мероприятия
Свердлова ул, д. 4	ТЭЦ ВАЗа	0,6120	0,0943	0,4760	2156,32	2021
Свердлова ул, д. 41	ТЭЦ ВАЗа	3,1811	0,2563	0,9543	4408,21	2021
Свердлова ул, д. 42	ТЭЦ ВАЗа	1,1683	0,1095	0,4154	2538,49	2021
Свердлова ул, д. 43	ТЭЦ ВАЗа	1,2030	0,0638	0,2820	2474,36	2021
Свердлова ул, д. 44	ТЭЦ ВАЗа	0,7187	0,0545	0,2537	2092,19	2021
Свердлова ул, д. 45	ТЭЦ ВАЗа	0,2160	0,0197	0,1130	1689,75	2021
Свердлова ул, д. 45 А	ТЭЦ ВАЗа	0,2330	0,0015	0,0097	1689,75	2021
Свердлова ул, д. 45А	ТЭЦ ВАЗа	0,0370	0,0002	0,0019	317,08	2021
Свердлова ул, д. 46	ТЭЦ ВАЗа	0,9050	0,0788	0,3275	2281,88	2021
Свердлова ул, д. 47	ТЭЦ ВАЗа	0,9080	0,1489	0,6292	2482,63	2021
Свердлова ул, д. 48	ТЭЦ ВАЗа	2,2040	0,2565	0,8166	3578,84	2021
Свердлова ул, д. 49	ТЭЦ ВАЗа	0,8414	0,0364	0,1876	2139,33	2021
Свердлова ул, д. 5	ТЭЦ ВАЗа	0,4054	0,0320	0,1763	1807,01	2021
Свердлова ул, д. 51	ТЭЦ ВАЗа	0,2020	0,0035	0,0223	1224,48	2021
Свердлова ул, д. 52	ТЭЦ ВАЗа	0,7650	0,0423	0,2083	2095,42	2021
Свердлова ул, д. 53	ТЭЦ ВАЗа	0,0150	0,0009	0,0031	300,54	2021
Свердлова ул, д. 54	ТЭЦ ВАЗа	0,7140	0,0407	0,2025	2052,57	2021
Свердлова ул, д. 6	ТЭЦ ВАЗа	0,6120	0,0943	0,4760	2156,32	2021
Свердлова ул, д. 62	ТЭЦ ВАЗа	0,3970	0,0332	0,1729	1796,19	2021
Свердлова ул, д. 66	ТЭЦ ВАЗа	1,1650	0,1088	0,4138	2531,50	2021
Свердлова ул, д. 68	ТЭЦ ВАЗа	2,1550	0,2106	0,6920	3460,80	2021
Свердлова ул, д. 7	ТЭЦ ВАЗа	0,2420	0,0151	0,0901	1686,74	2021
Свердлова ул, д. 70	ТЭЦ ВАЗа	0,3000	0,0181	0,1054	1787,73	2021
Свердлова ул, д. 74	ТЭЦ ВАЗа	1,1650	0,1238	0,5520	2626,23	2021

ОБОСНОВЫВАЮЩИЕ МАТЕРИАЛЫ К СХЕМЕ ТЕПЛОСНАБЖЕНИЯ ГОРОДСКОГО ОКРУГА ТОЛЬЯТТИ ДО 2038 ГОДА. ГЛАВА 9 «ПРЕДЛОЖЕНИЯ ПО ПЕРЕВОДУ ОТКРЫТЫХ СИСТЕМ ТЕПЛОСНАБЖЕНИЯ (ГОРЯЧЕГО ВОДОСНАБЖЕНИЯ) В ЗАКРЫТЫЕ СИСТЕМЫ ГОРЯЧЕГО ВОДОСНАБЖЕНИЯ»

Реестровый номер здания (адрес)	Источник тепловой энергии	Тепловая нагрузка отопления и вентиляции, Гкал/ч	Среднечасовая тепловая нагрузка горячего водоснабжения, Гкал/ч	Максимально-часовая тепловая нагрузка горячего водоснабжения, Гкал/ч	Капитальные затраты в строительстве ИТП и на реконструкцию системы ГВС, тыс. руб.	Год реализации мероприятия
Свердлова ул, д. 78	ТЭЦ ВАЗа	0,3970	0,0332	0,1729	1796,19	2021
Свердлова ул, д. 7А	ТЭЦ ВАЗа	0,4520	0,0000	0,0000	1756,66	2021
Свердлова ул, д. 7В	ТЭЦ ВАЗа	0,2089	0,0314	0,1660	1777,79	2021
Свердлова ул, д. 7Г	ТЭЦ ВАЗа	0,4600	0,0298	0,1588	1834,53	2021
Свердлова ул, д. 7Д	ТЭЦ ВАЗа	0,4600	0,0298	0,1588	1834,53	2021
Свердлова ул, д. 8	ТЭЦ ВАЗа	1,9620	0,4075	1,4540	3820,93	2021
Свердлова ул, д. 80	ТЭЦ ВАЗа	1,1650	0,1088	0,4138	2531,50	2021
Свердлова ул, д. 80А	ТЭЦ ВАЗа	0,0150	0,0015	0,0097	300,54	2021
Свердлова ул, д. 82	ТЭЦ ВАЗа	1,1130	0,0873	0,3611	2087,15	2021
Свердлова ул, д. 84	ТЭЦ ВАЗа	0,4680	0,0085	0,0533	1734,86	2021
Свердлова ул, д. 8А	ТЭЦ ВАЗа	0,0190	0,0003	0,0025	303,54	2021
Свердлова ул, д. 9	ТЭЦ ВАЗа	1,5890	0,0738	0,3250	2020,24	2021
Свердлова ул, д. 9А	ТЭЦ ВАЗа	0,4600	0,0597	0,3180	1938,29	2021
Свердлова ул, д. 9Б	ТЭЦ ВАЗа	0,2160	0,0020	0,0127	368,26	2021
Свердлова ул, д. 9В	ТЭЦ ВАЗа	0,3883	0,0443	0,2193	1821,22	2021
Свердлова ул, д. 9Г	ТЭЦ ВАЗа	0,4600	0,0442	0,2180	1875,13	2021
Свердлова ул, д. 9Ж	ТЭЦ ВАЗа	0,4109	0,0614	0,2909	1883,33	2021
Свердлова ул, д. 9И	ТЭЦ ВАЗа	0,4613	0,0154	0,0974	1794,91	2021
Северная ул	ТЭЦ ВАЗа	0,0720	0,0000	0,0000	363,64	2021
Северная ул, д. 101	ТЭЦ ВАЗа	0,6700	0,0677	0,3087	2091,66	2021
Северная ул, д. 103	ТЭЦ ВАЗа	1,3400	0,0021	0,0132	2296,17	2021
Северная ул, д. 103А	ТЭЦ ВАЗа	0,6570	0,0017	0,0116	1883,40	2021
Северная ул, д. 109	ТЭЦ ВАЗа	0,0100	0,0000	0,0000	296,78	2021
Северная ул, д. 10А	ТЭЦ ВАЗа	0,8200	0,0125	0,0745	1747,31	2021

ОБОСНОВЫВАЮЩИЕ МАТЕРИАЛЫ К СХЕМЕ ТЕПЛОСНАБЖЕНИЯ ГОРОДСКОГО ОКРУГА ТОЛЬЯТТИ ДО 2038 ГОДА. ГЛАВА 9 «ПРЕДЛОЖЕНИЯ ПО ПЕРЕВОДУ ОТКРЫТЫХ СИСТЕМ ТЕПЛОСНАБЖЕНИЯ (ГОРЯЧЕГО ВОДОСНАБЖЕНИЯ) В ЗАКРЫТЫЕ СИСТЕМЫ ГОРЯЧЕГО ВОДОСНАБЖЕНИЯ»

Реестровый номер здания (адрес)	Источник тепловой энергии	Тепловая нагрузка отопления и вентиляции, Гкал/ч	Среднечасовая тепловая нагрузка горячего водоснабжения, Гкал/ч	Максимально-часовая тепловая нагрузка горячего водоснабжения, Гкал/ч	Капитальные затраты в строительстве ИТП и на реконструкцию системы ГВС, тыс. руб.	Год реализации мероприятия
Северная ул, д. 12	ТЭЦ ВАЗа	0,2800	0,0014	0,0091	1755,16	2021
Северная ул, д. 18	ТЭЦ ВАЗа	1,8830	0,0098	0,0606	2781,12	2021
Северная ул, д. 18, стр. 14	ТЭЦ ВАЗа	0,0120	0,0000	0,0000	298,28	2021
Северная ул, д. 18, стр. 15	ТЭЦ ВАЗа	0,5080	0,0001	0,0013	1766,86	2021
Северная ул, д. 18, стр. 24	ТЭЦ ВАЗа	0,2840	0,0000	0,0000	1758,16	2021
Северная ул, д. 18, стр. 25	ТЭЦ ВАЗа	0,1130	0,0000	0,0000	1246,28	2021
Северная ул, д. 18А	ТЭЦ ВАЗа	0,9390	0,0047	0,0285	2108,96	2021
Северная ул, д. 19	ТЭЦ ВАЗа	0,4960	0,0000	0,0000	1757,84	2021
Северная ул, д. 19, корп. 7	ТЭЦ ВАЗа	0,1570	0,0000	0,0000	1289,06	2021
Северная ул, д. 20	ТЭЦ ВАЗа	15,1200	0,0640	0,2988	2825,48	2021
Северная ул, д. 20А	ТЭЦ ВАЗа	0,0150	0,0000	0,0000	300,54	2021
Северная ул, д. 20Б	ТЭЦ ВАЗа	0,0200	0,0000	0,0000	304,30	2021
Северная ул, д. 20Д	ТЭЦ ВАЗа	1,3770	0,0085	0,0501	2106,70	2021
Северная ул, д. 21	ТЭЦ ВАЗа	1,0100	0,0042	0,0256	1850,13	2021
Северная ул, д. 21А	ТЭЦ ВАЗа	0,3800	0,0014	0,0091	1679,97	2021
Северная ул, д. 22	ТЭЦ ВАЗа	2,2300	0,0107	0,0668	3066,82	2021
Северная ул, д. 23	ТЭЦ ВАЗа	0,3100	0,0200	0,1111	1690,17	2021
Северная ул, д. 25	ТЭЦ ВАЗа	0,8000	0,0250	0,1356	1933,78	2021
Северная ул, д. 26	ТЭЦ ВАЗа	2,3001	0,0139	0,0796	2563,91	2021
Северная ул, д. 27	ТЭЦ ВАЗа	0,5010	0,0207	0,1180	1838,29	2021
Северная ул, д. 29	ТЭЦ ВАЗа	2,4400	0,0215	0,1186	3108,17	2021
Северная ул, д. 29А	ТЭЦ ВАЗа	1,3500	0,0139	0,0796	2336,77	2021
Северная ул, д. 30	ТЭЦ ВАЗа	1,2000	0,0069	0,0411	1982,65	2021
Северная ул, д. 33	ТЭЦ ВАЗа	0,1170	0,0007	0,0049	1249,29	2021

ОБОСНОВЫВАЮЩИЕ МАТЕРИАЛЫ К СХЕМЕ ТЕПЛОСНАБЖЕНИЯ ГОРОДСКОГО ОКРУГА ТОЛЬЯТТИ ДО 2038 ГОДА. ГЛАВА 9 «ПРЕДЛОЖЕНИЯ ПО ПЕРЕВОДУ ОТКРЫТЫХ СИСТЕМ ТЕПЛОСНАБЖЕНИЯ (ГОРЯЧЕГО ВОДОСНАБЖЕНИЯ) В ЗАКРЫТЫЕ СИСТЕМЫ ГОРЯЧЕГО ВОДОСНАБЖЕНИЯ»

Реестровый номер здания (адрес)	Источник тепловой энергии	Тепловая нагрузка отопления и вентиляции, Гкал/ч	Среднечасовая тепловая нагрузка горячего водоснабжения, Гкал/ч	Максимально-часовая тепловая нагрузка горячего водоснабжения, Гкал/ч	Капитальные затраты в строительство ИТП и на реконструкцию системы ГВС, тыс. руб.	Год реализации мероприятия
Северная ул, д. 35	ТЭЦ ВАЗа	0,1500	0,0220	0,1255	1657,42	2021
Северная ул, д. 36	ТЭЦ ВАЗа	0,3370	0,0000	0,0000	1862,91	2021
Северная ул, д. 37А	ТЭЦ ВАЗа	0,2060	0,0000	0,0000	1699,52	2021
Северная ул, д. 39	ТЭЦ ВАЗа	0,1390	0,0007	0,0049	1269,26	2021
Северная ул, д. 39А	ТЭЦ ВАЗа	0,9800	0,0014	0,0091	2126,25	2021
Северная ул, д. 40	ТЭЦ ВАЗа	0,8500	0,0000	0,0000	1926,26	2021
Северная ул, д. 43	ТЭЦ ВАЗа	1,0460	0,0042	0,0256	1781,90	2021
Северная ул, д. 46	ТЭЦ ВАЗа	0,2000	0,0000	0,0000	1695,01	2021
Северная ул, д. 47	ТЭЦ ВАЗа	0,2280	0,0000	0,0000	1716,06	2021
Северная ул, д. 47А	ТЭЦ ВАЗа	0,4080	0,0000	0,0000	1251,54	2021
Северная ул, д. 50	ТЭЦ ВАЗа	0,0190	0,0000	0,0000	303,54	2021
Северная ул, д. 51	ТЭЦ ВАЗа	4,1700	0,0128	0,0761	2729,99	2021
Северная ул, д. 53	ТЭЦ ВАЗа	0,2280	0,0000	0,0000	1716,06	2021
Северная ул, д. 55	ТЭЦ ВАЗа	1,7100	0,0104	0,0646	2711,19	2021
Северная ул, д. 57	ТЭЦ ВАЗа	1,2940	0,0048	0,0290	2003,70	2021
Северная ул, д. 61	ТЭЦ ВАЗа	0,2699	0,0046	0,0288	1747,56	2021
Северная ул, д. 65	ТЭЦ ВАЗа	0,2170	0,0020	0,0127	1707,79	2021
Северная ул, д. 65А	ТЭЦ ВАЗа	0,1660	0,0102	0,0595	1669,45	2021
Северная ул, д. 67	ТЭЦ ВАЗа	2,1310	0,0000	0,0000	2459,32	2021
Северная ул, д. 71	ТЭЦ ВАЗа	0,2280	0,0045	0,0283	1716,06	2021
Северная ул, д. 75	ТЭЦ ВАЗа	1,7850	0,0221	0,1252	1941,29	2021
Северная ул, д. 79	ТЭЦ ВАЗа	1,1001	0,0041	0,0250	1803,93	2021
Северная ул, д. 81	ТЭЦ ВАЗа	2,6230	0,0356	0,1834	3478,84	2021
Северная ул, д. 83	ТЭЦ ВАЗа	0,0600	0,0024	0,0136	354,62	2021

ОБОСНОВЫВАЮЩИЕ МАТЕРИАЛЫ К СХЕМЕ ТЕПЛОСНАБЖЕНИЯ ГОРОДСКОГО ОКРУГА ТОЛЬЯТТИ ДО 2038 ГОДА. ГЛАВА 9 «ПРЕДЛОЖЕНИЯ ПО ПЕРЕВОДУ ОТКРЫТЫХ СИСТЕМ ТЕПЛОСНАБЖЕНИЯ (ГОРЯЧЕГО ВОДОСНАБЖЕНИЯ) В ЗАКРЫТЫЕ СИСТЕМЫ ГОРЯЧЕГО ВОДОСНАБЖЕНИЯ»

Реестровый номер здания (адрес)	Источник тепловой энергии	Тепловая нагрузка отопления и вентиляции, Гкал/ч	Среднечасовая тепловая нагрузка горячего водоснабжения, Гкал/ч	Максимально-часовая тепловая нагрузка горячего водоснабжения, Гкал/ч	Капитальные затраты в строительстве ИТП и на реконструкцию системы ГВС, тыс. руб.	Год реализации мероприятия
Северная ул, д. 9	ТЭЦ ВАЗа	2,2805	0,0099	0,0615	2652,93	2021
Северная ул, д. 9, стр. 13	ТЭЦ ВАЗа	0,2100	0,0000	0,0000	1702,53	2021
Северная ул, д. 95	ТЭЦ ВАЗа	0,0900	0,0007	0,0049	1228,99	2021
Северная ул, д. 97А	ТЭЦ ВАЗа	0,0733	0,0000	0,0000	364,62	2021
Северная ул, д. 99	ТЭЦ ВАЗа	0,6800	0,0056	0,0337	1918,74	2021
Северная, д. 19, корп. 8	ТЭЦ ВАЗа	0,0600	0,0033	0,0203	1206,43	2021
Солнечный б-р, д. 3, корп. 2	ТЭЦ ВАЗа	0,4110	0,0636	0,2977	1849,57	2021
Спортивная ул, д. 10	ТЭЦ ВАЗа	0,3680	0,0360	0,1842	1783,40	2021
Спортивная ул, д. 11	ТЭЦ ВАЗа	0,3860	0,0072	0,0437	1661,93	2021
Спортивная ул, д. 12	ТЭЦ ВАЗа	0,7490	0,0500	0,2360	2101,44	2021
Спортивная ул, д. 12А	ТЭЦ ВАЗа	0,1800	0,0000	0,0000	311,82	2021
Спортивная ул, д. 14	ТЭЦ ВАЗа	0,7764	0,0507	0,2409	2126,55	2021
Спортивная ул, д. 16	ТЭЦ ВАЗа	2,0961	0,1140	0,4323	3245,09	2021
Спортивная ул, д. 18	ТЭЦ ВАЗа	0,9003	0,1394	0,6167	2467,82	2021
Спортивная ул, д. 18А	ТЭЦ ВАЗа	0,2571	0,0140	0,0842	1802,84	2021
Спортивная ул, д. 18Б	ТЭЦ ВАЗа	0,2554	0,0151	0,0885	1801,56	2021
Спортивная ул, д. 18В	ТЭЦ ВАЗа	0,4920	0,0108	0,0628	1683,41	2021
Спортивная ул, д. 1А	ТЭЦ ВАЗа	0,3420	0,0103	0,0601	1740,12	2021
Спортивная ул, д. 22	ТЭЦ ВАЗа	1,4900	0,0069	0,0411	2156,32	2021
Спортивная ул, д. 26	ТЭЦ ВАЗа	0,2130	0,0112	0,0650	1243,20	2021
Спортивная ул, д. 3	ТЭЦ ВАЗа	0,0222	0,0000	0,0000	305,95	2021
Спортивная ул, д. 4	ТЭЦ ВАЗа	0,7400	0,0401	0,2000	2072,12	2021
Спортивная ул, д. 4А	ТЭЦ ВАЗа	0,2446	0,0290	0,1745	1681,60	2021
Спортивная ул, д. 4Б	ТЭЦ ВАЗа	0,2631	0,0152	0,0893	1807,35	2021

ОБОСНОВЫВАЮЩИЕ МАТЕРИАЛЫ К СХЕМЕ ТЕПЛОСНАБЖЕНИЯ ГОРОДСКОГО ОКРУГА ТОЛЬЯТТИ ДО 2038 ГОДА. ГЛАВА 9 «ПРЕДЛОЖЕНИЯ ПО ПЕРЕВОДУ ОТКРЫТЫХ СИСТЕМ ТЕПЛОСНАБЖЕНИЯ (ГОРЯЧЕГО ВОДОСНАБЖЕНИЯ) В ЗАКРЫТЫЕ СИСТЕМЫ ГОРЯЧЕГО ВОДОСНАБЖЕНИЯ»

Реестровый номер здания (адрес)	Источник тепловой энергии	Тепловая нагрузка отопления и вентиляции, Гкал/ч	Среднечасовая тепловая нагрузка горячего водоснабжения, Гкал/ч	Максимально-часовая тепловая нагрузка горячего водоснабжения, Гкал/ч	Капитальные затраты в строительство ИТП и на реконструкцию системы ГВС, тыс. руб.	Год реализации мероприятия
Спортивная ул, д. 4В	ТЭЦ ВАЗа	0,4770	0,0158	0,0896	1661,18	2021
Спортивная ул, д. 6	ТЭЦ ВАЗа	2,2358	0,1477	0,5321	3417,79	2021
Спортивная ул, д. 8	ТЭЦ ВАЗа	0,9403	0,0752	0,3193	2303,91	2021
Спортивная ул, д. 8А	ТЭЦ ВАЗа	0,2812	0,0159	0,0948	1832,15	2021
Спортивная ул, д. 8Б	ТЭЦ ВАЗа	0,2709	0,0157	0,0929	1824,41	2021
Спортивная ул, д. 9	ТЭЦ ВАЗа	0,2950	0,0045	0,0273	1701,02	2021
Степана Разина пр-кт, д. 10	ТЭЦ ВАЗа	1,5448	0,1526	0,5377	2902,77	2021
Степана Разина пр-кт, д. 11	ТЭЦ ВАЗа	1,0505	0,1178	0,5585	2544,66	2021
Степана Разина пр-кт, д. 12	ТЭЦ ВАЗа	1,2980	0,0458	0,2241	2054,07	2021
Степана Разина пр-кт, д. 12А	ТЭЦ ВАЗа	0,0120	0,0015	0,0097	298,28	2021
Степана Разина пр-кт, д. 13	ТЭЦ ВАЗа	0,3450	0,0170	0,0997	1792,24	2021
Степана Разина пр-кт, д. 14	ТЭЦ ВАЗа	1,5260	0,1521	0,5325	2884,12	2021
Степана Разина пр-кт, д. 15	ТЭЦ ВАЗа	0,9070	0,0913	0,3625	2305,94	2021
Степана Разина пр-кт, д. 15А	ТЭЦ ВАЗа	0,0580	0,0028	0,0168	362,25	2021
Степана Разина пр-кт, д. 16А	ТЭЦ ВАЗа	0,1900	0,0000	0,0000	1687,49	2021
Степана Разина пр-кт, д. 18	ТЭЦ ВАЗа	1,7530	0,1135	0,4257	2982,61	2021
Степана Разина пр-кт, д. 19	ТЭЦ ВАЗа	0,5533	0,0445	0,2536	1967,83	2021
Степана Разина пр-кт, д. 19А	ТЭЦ ВАЗа	0,2080	0,0062	0,0383	1701,02	2021
Степана Разина пр-кт, д. 2	ТЭЦ ВАЗа	1,5412	0,1521	0,5325	2895,55	2021
Степана Разина пр-кт, д. 20	ТЭЦ ВАЗа	0,0000	0,0670	0,3480	1609,54	2021
Степана Разина пр-кт, д. 21	ТЭЦ ВАЗа	0,6270	0,0551	0,2546	2023,25	2021
Степана Разина пр-кт, д. 22	ТЭЦ ВАЗа	1,6020	0,0963	0,3760	2837,51	2021
Степана Разина пр-кт, д. 22А	ТЭЦ ВАЗа	0,0650	0,0000	0,0000	358,38	2021
Степана Разина пр-кт, д. 23	ТЭЦ ВАЗа	0,2570	0,0120	0,0694	1239,44	2021

ОБОСНОВЫВАЮЩИЕ МАТЕРИАЛЫ К СХЕМЕ ТЕПЛОСНАБЖЕНИЯ ГОРОДСКОГО ОКРУГА ТОЛЬЯТТИ ДО 2038 ГОДА. ГЛАВА 9 «ПРЕДЛОЖЕНИЯ ПО ПЕРЕВОДУ ОТКРЫТЫХ СИСТЕМ ТЕПЛОСНАБЖЕНИЯ (ГОРЯЧЕГО ВОДОСНАБЖЕНИЯ) В ЗАКРЫТЫЕ СИСТЕМЫ ГОРЯЧЕГО ВОДОСНАБЖЕНИЯ»

Реестровый номер здания (адрес)	Источник тепловой энергии	Тепловая нагрузка отопления и вентиляции, Гкал/ч	Среднечасовая тепловая нагрузка горячего водоснабжения, Гкал/ч	Максимально-часовая тепловая нагрузка горячего водоснабжения, Гкал/ч	Капитальные затраты в строительстве ИТП и на реконструкцию системы ГВС, тыс. руб.	Год реализации мероприятия
Степана Разина пр-кт, д. 24	ТЭЦ ВАЗа	0,3810	0,0335	0,1740	1784,16	2021
Степана Разина пр-кт, д. 25	ТЭЦ ВАЗа	0,5899	0,0438	0,2492	1990,84	2021
Степана Разина пр-кт, д. 26	ТЭЦ ВАЗа	1,5088	0,0851	0,3463	2744,88	2021
Степана Разина пр-кт, д. 26А	ТЭЦ ВАЗа	0,1200	0,0000	0,0000	1251,54	2021
Степана Разина пр-кт, д. 27	ТЭЦ ВАЗа	1,4100	0,1443	0,5113	2783,37	2021
Степана Разина пр-кт, д. 28	ТЭЦ ВАЗа	0,5430	0,0203	0,1160	1869,87	2021
Степана Разина пр-кт, д. 29	ТЭЦ ВАЗа	0,8038	0,0663	0,2918	2178,73	2021
Степана Разина пр-кт, д. 31	ТЭЦ ВАЗа	0,3300	0,0221	0,1243	1812,45	2021
Степана Разина пр-кт, д. 31А	ТЭЦ ВАЗа	0,0280	0,0000	0,0000	310,31	2021
Степана Разина пр-кт, д. 32	ТЭЦ ВАЗа	0,8340	0,0362	0,1850	2133,77	2021
Степана Разина пр-кт, д. 33	ТЭЦ ВАЗа	0,5446	0,0443	0,2513	1961,29	2021
Степана Разина пр-кт, д. 34	ТЭЦ ВАЗа	0,8340	0,0362	0,1850	2133,77	2021
Степана Разина пр-кт, д. 35	ТЭЦ ВАЗа	1,4100	0,1442	0,5110	2783,37	2021
Степана Разина пр-кт, д. 36	ТЭЦ ВАЗа	0,2160	0,0118	0,0722	1689,75	2021
Степана Разина пр-кт, д. 36А	ТЭЦ ВАЗа	0,3600	0,0130	0,0748	1692,75	2021
Степана Разина пр-кт, д. 37	ТЭЦ ВАЗа	0,3300	0,0221	0,1243	1812,45	2021
Степана Разина пр-кт, д. 37А	ТЭЦ ВАЗа	0,1370	0,0000	0,0000	362,14	2021
Степана Разина пр-кт, д. 39	ТЭЦ ВАЗа	0,5475	0,0224	0,1291	1882,27	2021
Степана Разина пр-кт, д. 4	ТЭЦ ВАЗа	1,1650	0,1087	0,4137	2531,50	2021
Степана Разина пр-кт, д. 40	ТЭЦ ВАЗа	0,4617	0,0186	0,1102	1804,23	2021
Степана Разина пр-кт, д. 41	ТЭЦ ВАЗа	1,4400	0,2199	0,8697	3040,51	2021
Степана Разина пр-кт, д. 42	ТЭЦ ВАЗа	0,9870	0,0537	0,2490	2289,40	2021
Степана Разина пр-кт, д. 44	ТЭЦ ВАЗа	0,1980	0,0042	0,0256	1693,51	2021
Степана Разина пр-кт, д. 45	ТЭЦ ВАЗа	0,2370	0,0350	0,1808	1680,40	2021

ОБОСНОВЫВАЮЩИЕ МАТЕРИАЛЫ К СХЕМЕ ТЕПЛОСНАБЖЕНИЯ ГОРОДСКОГО ОКРУГА ТОЛЬЯТТИ ДО 2038 ГОДА. ГЛАВА 9 «ПРЕДЛОЖЕНИЯ ПО ПЕРЕВОДУ ОТКРЫТЫХ СИСТЕМ ТЕПЛОСНАБЖЕНИЯ (ГОРЯЧЕГО ВОДОСНАБЖЕНИЯ) В ЗАКРЫТЫЕ СИСТЕМЫ ГОРЯЧЕГО ВОДОСНАБЖЕНИЯ»

Реестровый номер здания (адрес)	Источник тепловой энергии	Тепловая нагрузка отопления и вентиляции, Гкал/ч	Среднечасовая тепловая нагрузка горячего водоснабжения, Гкал/ч	Максимально-часовая тепловая нагрузка горячего водоснабжения, Гкал/ч	Капитальные затраты в строительство ИТП и на реконструкцию системы ГВС, тыс. руб.	Год реализации мероприятия
Степана Разина пр-кт, д. 45А	ТЭЦ ВАЗа	0,1780	0,0150	0,0854	1235,68	2021
Степана Разина пр-кт, д. 46	ТЭЦ ВАЗа	0,4585	0,0728	0,3227	1941,67	2021
Степана Разина пр-кт, д. 48	ТЭЦ ВАЗа	2,1550	0,1198	0,4440	3298,39	2021
Степана Разина пр-кт, д. 49	ТЭЦ ВАЗа	0,4800	0,0720	0,3202	1957,83	2021
Степана Разина пр-кт, д. 4А	ТЭЦ ВАЗа	0,1350	0,0025	0,0156	1266,25	2021
Степана Разина пр-кт, д. 50	ТЭЦ ВАЗа	0,4607	0,0197	0,1150	1807,99	2021
Степана Разина пр-кт, д. 51	ТЭЦ ВАЗа	0,2370	0,0350	0,1808	1680,40	2021
Степана Разина пр-кт, д. 52	ТЭЦ ВАЗа	0,9899	0,0538	0,2503	2291,58	2021
Степана Разина пр-кт, д. 53	ТЭЦ ВАЗа	0,2430	0,0170	0,0997	1792,24	2021
Степана Разина пр-кт, д. 54	ТЭЦ ВАЗа	0,3300	0,0221	0,1243	1812,45	2021
Степана Разина пр-кт, д. 55	ТЭЦ ВАЗа	1,9550	0,1026	0,3970	3116,45	2021
Степана Разина пр-кт, д. 56	ТЭЦ ВАЗа	0,9928	0,0544	0,2503	2293,76	2021
Степана Разина пр-кт, д. 58	ТЭЦ ВАЗа	0,4546	0,0726	0,3245	1938,74	2021
Степана Разина пр-кт, д. 59	ТЭЦ ВАЗа	0,9850	0,0972	0,3783	2373,61	2021
Степана Разина пр-кт, д. 59А	ТЭЦ ВАЗа	0,0680	0,0000	0,0000	360,63	2021
Степана Разина пр-кт, д. 6	ТЭЦ ВАЗа	0,1271	0,0080	0,0473	1237,76	2021
Степана Разина пр-кт, д. 60	ТЭЦ ВАЗа	0,4010	0,0353	0,1821	1727,01	2021
Степана Разина пр-кт, д. 63	ТЭЦ ВАЗа	0,9180	0,0398	0,1990	2205,95	2021
Степана Разина пр-кт, д. 65	ТЭЦ ВАЗа	1,2010	0,0400	0,2016	1886,41	2021
Степана Разина пр-кт, д. 66	ТЭЦ ВАЗа	0,6891	0,1247	0,4654	2209,78	2021
Степана Разина пр-кт, д. 67	ТЭЦ ВАЗа	0,8510	0,0771	0,3225	2236,77	2021
Степана Разина пр-кт, д. 68	ТЭЦ ВАЗа	0,8750	0,0625	0,2842	2145,05	2021
Степана Разина пр-кт, д. 68А	ТЭЦ ВАЗа	0,0666	0,0018	0,0115	368,72	2021
Степана Разина пр-кт, д. 7	ТЭЦ ВАЗа	0,5936	0,0218	0,1246	1912,42	2021

ОБОСНОВЫВАЮЩИЕ МАТЕРИАЛЫ К СХЕМЕ ТЕПЛОСНАБЖЕНИЯ ГОРОДСКОГО ОКРУГА ТОЛЬЯТТИ ДО 2038 ГОДА. ГЛАВА 9 «ПРЕДЛОЖЕНИЯ ПО ПЕРЕВОДУ ОТКРЫТЫХ СИСТЕМ ТЕПЛОСНАБЖЕНИЯ (ГОРЯЧЕГО ВОДОСНАБЖЕНИЯ) В ЗАКРЫТЫЕ СИСТЕМЫ ГОРЯЧЕГО ВОДОСНАБЖЕНИЯ»

Реестровый номер здания (адрес)	Источник тепловой энергии	Тепловая нагрузка отопления и вентиляции, Гкал/ч	Среднечасовая тепловая нагрузка горячего водоснабжения, Гкал/ч	Максимально-часовая тепловая нагрузка горячего водоснабжения, Гкал/ч	Капитальные затраты в строительство ИТП и на реконструкцию системы ГВС, тыс. руб.	Год реализации мероприятия
Степана Разина пр-кт, д. 70	ТЭЦ ВАЗа	0,7140	0,0558	0,2560	2088,66	2021
Степана Разина пр-кт, д. 71	ТЭЦ ВАЗа	2,3440	0,2292	0,7386	3634,47	2021
Степана Разина пр-кт, д. 72	ТЭЦ ВАЗа	1,4760	0,2926	1,0334	3175,84	2021
Степана Разина пр-кт, д. 73	ТЭЦ ВАЗа	1,2010	0,0399	0,2012	1886,41	2021
Степана Разина пр-кт, д. 74	ТЭЦ ВАЗа	0,9160	0,0712	0,3050	2272,11	2021
Степана Разина пр-кт, д. 75	ТЭЦ ВАЗа	0,9180	0,0430	0,2110	2214,97	2021
Степана Разина пр-кт, д. 76	ТЭЦ ВАЗа	0,5710	0,0433	0,2120	1954,08	2021
Степана Разина пр-кт, д. 77	ТЭЦ ВАЗа	0,3300	0,0221	0,1243	1812,45	2021
Степана Разина пр-кт, д. 78	ТЭЦ ВАЗа	1,2010	0,0399	0,2012	1886,41	2021
Степана Разина пр-кт, д. 78А	ТЭЦ ВАЗа	0,1050	0,0003	0,0025	1240,26	2021
Степана Разина пр-кт, д. 78Б	ТЭЦ ВАЗа	0,1500	0,0069	0,0411	1657,42	2021
Степана Разина пр-кт, д. 79	ТЭЦ ВАЗа	0,9850	0,0974	0,3788	2373,61	2021
Степана Разина пр-кт, д. 79А	ТЭЦ ВАЗа	0,2880	0,0037	0,0243	1761,17	2021
Степана Разина пр-кт, д. 8	ТЭЦ ВАЗа	1,2070	0,0140	0,0801	1854,83	2021
Степана Разина пр-кт, д. 80	ТЭЦ ВАЗа	0,5710	0,0433	0,2121	1954,08	2021
Степана Разина пр-кт, д. 81	ТЭЦ ВАЗа	0,2000	0,0440	0,2496	1697,69	2021
Степана Разина пр-кт, д. 82	ТЭЦ ВАЗа	0,3680	0,0360	0,1842	1783,40	2021
Степана Разина пр-кт, д. 83	ТЭЦ ВАЗа	0,5128	0,0436	0,2478	1932,87	2021
Степана Разина пр-кт, д. 84	ТЭЦ ВАЗа	0,8900	0,1375	0,4950	2378,87	2021
Степана Разина пр-кт, д. 84А	ТЭЦ ВАЗа	0,3143	0,0251	0,1471	1715,96	2021
Степана Разина пр-кт, д. 85	ТЭЦ ВАЗа	0,4800	0,0833	0,3504	1975,88	2021
Степана Разина пр-кт, д. 86	ТЭЦ ВАЗа	0,8900	0,1375	0,4950	2378,87	2021
Степана Разина пр-кт, д. 86А	ТЭЦ ВАЗа	0,4730	0,0136	0,0790	1668,69	2021
Степана Разина пр-кт, д. 87	ТЭЦ ВАЗа	2,0372	0,4389	1,4317	3863,94	2021

ОБОСНОВЫВАЮЩИЕ МАТЕРИАЛЫ К СХЕМЕ ТЕПЛОСНАБЖЕНИЯ ГОРОДСКОГО ОКРУГА ТОЛЬЯТТИ ДО 2038 ГОДА. ГЛАВА 9 «ПРЕДЛОЖЕНИЯ ПО ПЕРЕВОДУ ОТКРЫТЫХ СИСТЕМ ТЕПЛОСНАБЖЕНИЯ (ГОРЯЧЕГО ВОДОСНАБЖЕНИЯ) В ЗАКРЫТЫЕ СИСТЕМЫ ГОРЯЧЕГО ВОДОСНАБЖЕНИЯ»

Реестровый номер здания (адрес)	Источник тепловой энергии	Тепловая нагрузка отопления и вентиляции, Гкал/ч	Среднечасовая тепловая нагрузка горячего водоснабжения, Гкал/ч	Максимально-часовая тепловая нагрузка горячего водоснабжения, Гкал/ч	Капитальные затраты в строительство ИТП и на реконструкцию системы ГВС, тыс. руб.	Год реализации мероприятия
Степана Разина пр-кт, д. 88	ТЭЦ ВАЗа	0,4240	0,0312	0,1646	1811,97	2021
Степана Разина пр-кт, д. 9	ТЭЦ ВАЗа	1,3530	0,1042	0,4012	2668,34	2021
Степана Разина пр-кт, д. 90	ТЭЦ ВАЗа	0,5700	0,0524	0,2446	1975,88	2021
Степана Разина пр-кт, д. 91	ТЭЦ ВАЗа	0,4610	0,0670	0,3480	1961,59	2021
Степана Разина пр-кт, д. 93	ТЭЦ ВАЗа	0,4750	0,0004	0,0031	1257,56	2021
Степана Разина пр-кт, д. 95	ТЭЦ ВАЗа	0,3720	0,0082	0,0484	1722,83	2021
Степана Разина пр-кт, д. 97	ТЭЦ ВАЗа	0,6550	0,0070	0,0440	1263,50	2021
Степана Разина пр-кт, д. 99	ТЭЦ ВАЗа	1,0200	0,0703	0,3331	2049,56	2021
Степана Разина пр-кт, д. 9А	ТЭЦ ВАЗа	0,2250	0,0000	0,0000	1713,81	2021
Татищева б-р, д. 1	ТЭЦ ВАЗа	1,9857	0,4119	1,4673	3847,78	2021
Татищева б-р, д. 10	ТЭЦ ВАЗа	0,2110	0,0222	0,1250	1768,18	2021
Татищева б-р, д. 11	ТЭЦ ВАЗа	2,0246	0,5523	1,8547	4134,16	2021
Татищева б-р, д. 12	ТЭЦ ВАЗа	0,2920	0,0022	0,0138	1732,60	2021
Татищева б-р, д. 13	ТЭЦ ВАЗа	1,0235	0,5529	1,8598	3381,47	2021
Татищева б-р, д. 14	ТЭЦ ВАЗа	0,7900	0,2615	0,8300	2524,73	2021
Татищева б-р, д. 15	ТЭЦ ВАЗа	0,5170	0,2143	0,8840	2355,57	2021
Татищева б-р, д. 16	ТЭЦ ВАЗа	0,6580	0,0491	0,2330	2033,02	2021
Татищева б-р, д. 17	ТЭЦ ВАЗа	1,0740	0,2848	1,1000	2918,71	2021
Татищева б-р, д. 19	ТЭЦ ВАЗа	1,5760	0,0278	0,1500	1863,10	2021
Татищева б-р, д. 1А	ТЭЦ ВАЗа	0,1600	0,0022	0,0138	1221,47	2021
Татищева б-р, д. 2	ТЭЦ ВАЗа	0,9394	0,5964	1,9763	3399,44	2021
Татищева б-р, д. 20	ТЭЦ ВАЗа	0,6220	0,0746	0,3150	2060,09	2021
Татищева б-р, д. 21	ТЭЦ ВАЗа	1,3620	0,4811	1,6550	3500,64	2021
Татищева б-р, д. 22	ТЭЦ ВАЗа	0,9463	0,0603	0,3297	2147,53	2021

ОБОСНОВЫВАЮЩИЕ МАТЕРИАЛЫ К СХЕМЕ ТЕПЛОСНАБЖЕНИЯ ГОРОДСКОГО ОКРУГА ТОЛЬЯТТИ ДО 2038 ГОДА. ГЛАВА 9 «ПРЕДЛОЖЕНИЯ ПО ПЕРЕВОДУ ОТКРЫТЫХ СИСТЕМ ТЕПЛОСНАБЖЕНИЯ (ГОРЯЧЕГО ВОДОСНАБЖЕНИЯ) В ЗАКРЫТЫЕ СИСТЕМЫ ГОРЯЧЕГО ВОДОСНАБЖЕНИЯ»

Реестровый номер здания (адрес)	Источник тепловой энергии	Тепловая нагрузка отопления и вентиляции, Гкал/ч	Среднечасовая тепловая нагрузка горячего водоснабжения, Гкал/ч	Максимально-часовая тепловая нагрузка горячего водоснабжения, Гкал/ч	Капитальные затраты в строительство ИТП и на реконструкцию системы ГВС, тыс. руб.	Год реализации мероприятия
Татищева б-р, д. 23	ТЭЦ ВАЗа	0,3459	0,0397	0,1993	1775,81	2021
Татищева б-р, д. 25	ТЭЦ ВАЗа	0,4009	0,0216	0,1345	1772,05	2021
Татищева б-р, д. 3	ТЭЦ ВАЗа	1,0480	0,1957	0,8250	2718,71	2021
Татищева б-р, д. 5	ТЭЦ ВАЗа	0,8270	0,3357	1,0300	2687,89	2021
Татищева б-р, д. 6	ТЭЦ ВАЗа	2,4314	0,7024	2,2652	4556,55	2021
Татищева б-р, д. 6А	ТЭЦ ВАЗа	0,2720	0,0029	0,0170	1211,69	2021
Татищева б-р, д. 7	ТЭЦ ВАЗа	1,2260	0,4021	1,4390	3258,55	2021
Татищева б-р, д. 9	ТЭЦ ВАЗа	0,4900	0,1783	0,6040	2150,31	2021
Тополиная ул, д. 1	ТЭЦ ВАЗа	0,6480	0,0010	0,0067	1860,09	2021
Тополиная ул, д. 10	ТЭЦ ВАЗа	0,8030	0,0763	0,3200	2200,68	2021
Тополиная ул, д. 12	ТЭЦ ВАЗа	0,1660	0,0108	0,0628	1244,70	2021
Тополиная ул, д. 14	ТЭЦ ВАЗа	0,3694	0,0162	0,0974	1725,81	2021
Тополиная ул, д. 15	ТЭЦ ВАЗа	2,1395	0,6764	2,1937	4441,59	2021
Тополиная ул, д. 16	ТЭЦ ВАЗа	0,6426	0,1764	0,7633	2373,31	2021
Тополиная ул, д. 17	ТЭЦ ВАЗа	1,3647	0,5780	1,9263	3683,12	2021
Тополиная ул, д. 18	ТЭЦ ВАЗа	1,6770	0,1010	0,3977	2101,44	2021
Тополиная ул, д. 18А	ТЭЦ ВАЗа	0,0240	0,0006	0,0043	307,30	2021
Тополиная ул, д. 1А	ТЭЦ ВАЗа	0,2830	0,0000	0,0000	1757,41	2021
Тополиная ул, д. 1Б	ТЭЦ ВАЗа	0,1840	0,0031	0,0191	1280,04	2021
Тополиная ул, д. 2	ТЭЦ ВАЗа	0,9469	0,3614	1,3220	2972,01	2021
Тополиная ул, д. 22	ТЭЦ ВАЗа	2,3637	0,5859	1,9500	4452,27	2021
Тополиная ул, д. 22А	ТЭЦ ВАЗа	0,6200	0,0000	0,0000	1281,29	2021
Тополиная ул, д. 23	ТЭЦ ВАЗа	1,4055	0,4215	1,3920	3361,93	2021
Тополиная ул, д. 23А, стр. 1	ТЭЦ ВАЗа	0,0180	0,0000	0,0000	302,79	2021

ОБОСНОВЫВАЮЩИЕ МАТЕРИАЛЫ К СХЕМЕ ТЕПЛОСНАБЖЕНИЯ ГОРОДСКОГО ОКРУГА ТОЛЬЯТТИ ДО 2038 ГОДА. ГЛАВА 9 «ПРЕДЛОЖЕНИЯ ПО ПЕРЕВОДУ ОТКРЫТЫХ СИСТЕМ ТЕПЛОСНАБЖЕНИЯ (ГОРЯЧЕГО ВОДОСНАБЖЕНИЯ) В ЗАКРЫТЫЕ СИСТЕМЫ ГОРЯЧЕГО ВОДОСНАБЖЕНИЯ»

Реестровый номер здания (адрес)	Источник тепловой энергии	Тепловая нагрузка отопления и вентиляции, Гкал/ч	Среднечасовая тепловая нагрузка горячего водоснабжения, Гкал/ч	Максимально-часовая тепловая нагрузка горячего водоснабжения, Гкал/ч	Капитальные затраты в строительство ИТП и на реконструкцию системы ГВС, тыс. руб.	Год реализации мероприятия
Тополиная ул, д. 24	ТЭЦ ВАЗа	0,3340	0,0042	0,0256	1761,92	2021
Тополиная ул, д. 24А	ТЭЦ ВАЗа	0,0970	0,0005	0,0037	332,81	2021
Тополиная ул, д. 25	ТЭЦ ВАЗа	0,9223	0,1579	0,7001	2538,49	2021
Тополиная ул, д. 25А	ТЭЦ ВАЗа	0,2470	0,0035	0,0215	1730,35	2021
Тополиная ул, д. 26	ТЭЦ ВАЗа	0,2180	0,0062	0,0371	1232,75	2021
Тополиная ул, д. 27	ТЭЦ ВАЗа	1,2000	0,3371	1,2540	3117,20	2021
Тополиная ул, д. 28	ТЭЦ ВАЗа	0,5200	0,2319	0,9380	2393,91	2021
Тополиная ул, д. 29	ТЭЦ ВАЗа	1,7763	0,7521	2,3976	4303,85	2021
Тополиная ул, д. 3	ТЭЦ ВАЗа	0,9630	0,8834	2,7493	3926,95	2021
Тополиная ул, д. 30	ТЭЦ ВАЗа	0,2790	0,1133	0,5470	1955,58	2021
Тополиная ул, д. 31	ТЭЦ ВАЗа	2,2240	0,3286	1,2290	3869,05	2021
Тополиная ул, д. 32	ТЭЦ ВАЗа	0,5347	0,2328	0,9427	2409,47	2021
Тополиная ул, д. 32А	ТЭЦ ВАЗа	0,1250	0,0064	0,0371	335,07	2021
Тополиная ул, д. 32Б	ТЭЦ ВАЗа	0,0360	0,0000	0,0000	306,55	2021
Тополиная ул, д. 33	ТЭЦ ВАЗа	0,2660	0,0242	0,1340	1764,42	2021
Тополиная ул, д. 33а	ТЭЦ ВАЗа	0,0850	0,0003	0,0025	308,81	2021
Тополиная ул, д. 34	ТЭЦ ВАЗа	0,8000	0,4006	1,4300	2929,23	2021
Тополиная ул, д. 35	ТЭЦ ВАЗа	0,1500	0,0000	0,0000	1277,53	2021
Тополиная ул, д. 36	ТЭЦ ВАЗа	1,1780	0,3220	1,2100	3069,08	2021
Тополиная ул, д. 38	ТЭЦ ВАЗа	0,4352	0,2097	0,6916	2167,75	2021
Тополиная ул, д. 38А	ТЭЦ ВАЗа	0,2070	0,0035	0,0215	345,60	2021
Тополиная ул, д. 39	ТЭЦ ВАЗа	1,2820	0,3615	1,3240	3223,96	2021
Тополиная ул, д. 4	ТЭЦ ВАЗа	0,6380	0,0697	0,3004	2063,09	2021
Тополиная ул, д. 40	ТЭЦ ВАЗа	1,1236	0,2637	1,0248	2850,74	2021

ОБОСНОВЫВАЮЩИЕ МАТЕРИАЛЫ К СХЕМЕ ТЕПЛОСНАБЖЕНИЯ ГОРОДСКОГО ОКРУГА ТОЛЬЯТТИ ДО 2038 ГОДА. ГЛАВА 9 «ПРЕДЛОЖЕНИЯ ПО ПЕРЕВОДУ ОТКРЫТЫХ СИСТЕМ ТЕПЛОСНАБЖЕНИЯ (ГОРЯЧЕГО ВОДОСНАБЖЕНИЯ) В ЗАКРЫТЫЕ СИСТЕМЫ ГОРЯЧЕГО ВОДОСНАБЖЕНИЯ»

Реестровый номер здания (адрес)	Источник тепловой энергии	Тепловая нагрузка отопления и вентиляции, Гкал/ч	Среднечасовая тепловая нагрузка горячего водоснабжения, Гкал/ч	Максимально-часовая тепловая нагрузка горячего водоснабжения, Гкал/ч	Капитальные затраты в строительство ИТП и на реконструкцию системы ГВС, тыс. руб.	Год реализации мероприятия
Тополиная ул, д. 41	ТЭЦ ВАЗа	1,4760	0,5711	1,9086	3757,78	2021
Тополиная ул, д. 42	ТЭЦ ВАЗа	0,6430	0,0545	0,2517	2035,28	2021
Тополиная ул, д. 43	ТЭЦ ВАЗа	1,5057	0,5089	1,7389	3667,33	2021
Тополиная ул, д. 45	ТЭЦ ВАЗа	0,0580	0,0000	0,0000	340,33	2021
Тополиная ул, д. 46	ТЭЦ ВАЗа	2,7174	0,6048	1,9980	4749,78	2021
Тополиная ул, д. 47	ТЭЦ ВАЗа	0,7363	0,5715	1,9065	3197,12	2021
Тополиная ул, д. 48	ТЭЦ ВАЗа	1,1192	0,2643	1,0289	2851,94	2021
Тополиная ул, д. 49	ТЭЦ ВАЗа	0,6602	0,0295	0,1740	1994,07	2021
Тополиная ул, д. 4А	ТЭЦ ВАЗа	0,0550	0,0058	0,0348	1202,67	2021
Тополиная ул, д. 4Б	ТЭЦ ВАЗа	0,0600	0,0000	0,0000	341,83	2021
Тополиная ул, д. 5	ТЭЦ ВАЗа	1,7170	0,0302	0,1598	1973,62	2021
Тополиная ул, д. 50	ТЭЦ ВАЗа	0,4261	0,2090	0,6895	2160,91	2021
Тополиная ул, д. 51	ТЭЦ ВАЗа	0,0320	0,0032	0,0197	320,78	2021
Тополиная ул, д. 52	ТЭЦ ВАЗа	1,0420	0,2259	0,9200	2777,36	2021
Тополиная ул, д. 54	ТЭЦ ВАЗа	2,7360	0,7928	2,5050	5097,59	2021
Тополиная ул, д. 56	ТЭЦ ВАЗа	0,4000	0,0325	0,1700	1798,44	2021
Тополиная ул, д. 56А	ТЭЦ ВАЗа	0,5095	0,0362	0,2104	1907,84	2021
Тополиная ул, д. 6	ТЭЦ ВАЗа	0,6623	0,0214	0,1292	1968,59	2021
Тополиная ул, д. 6А	ТЭЦ ВАЗа	0,0860	0,0000	0,0000	1225,98	2021
Тополиная ул, д. 7	ТЭЦ ВАЗа	0,4028	0,0288	0,1563	1791,52	2021
Тополиная ул, д. 8	ТЭЦ ВАЗа	0,6013	0,0633	0,2969	2030,99	2021
Тополиная ул, д. 9	ТЭЦ ВАЗа	0,3730	0,0145	0,0870	1719,50	2021
Тополиная ул, д. 9А	ТЭЦ ВАЗа	0,6263	0,0277	0,1677	1964,07	2021
Транспортная ул, д. 1	ТЭЦ ВАЗа	0,7792	0,0433	0,2146	2110,61	2021

ОБОСНОВЫВАЮЩИЕ МАТЕРИАЛЫ К СХЕМЕ ТЕПЛОСНАБЖЕНИЯ ГОРОДСКОГО ОКРУГА ТОЛЬЯТТИ ДО 2038 ГОДА. ГЛАВА 9 «ПРЕДЛОЖЕНИЯ ПО ПЕРЕВОДУ ОТКРЫТЫХ СИСТЕМ ТЕПЛОСНАБЖЕНИЯ (ГОРЯЧЕГО ВОДОСНАБЖЕНИЯ) В ЗАКРЫТЫЕ СИСТЕМЫ ГОРЯЧЕГО ВОДОСНАБЖЕНИЯ»

Реестровый номер здания (адрес)	Источник тепловой энергии	Тепловая нагрузка отопления и вентиляции, Гкал/ч	Среднечасовая тепловая нагрузка горячего водоснабжения, Гкал/ч	Максимально-часовая тепловая нагрузка горячего водоснабжения, Гкал/ч	Капитальные затраты в строительстве ИТП и на реконструкцию системы ГВС, тыс. руб.	Год реализации мероприятия
Транспортная ул, д. 14	ТЭЦ ВАЗа	0,0650	0,0053	0,0319	1210,19	2021
Транспортная ул, д. 15	ТЭЦ ВАЗа	0,1840	0,0036	0,0221	1682,98	2021
Транспортная ул, д. 17	ТЭЦ ВАЗа	0,1340	0,0014	0,0091	1265,50	2021
Транспортная ул, д. 17А	ТЭЦ ВАЗа	0,5180	0,0129	0,0742	1824,00	2021
Транспортная ул, д. 19	ТЭЦ ВАЗа	2,5050	0,0535	0,2707	1908,21	2021
Транспортная ул, д. 20В	ТЭЦ ВАЗа	0,0110	0,0002	0,0019	297,53	2021
Транспортная ул, д. 22	ТЭЦ ВАЗа	2,6440	0,0139	0,0796	2411,96	2021
Транспортная ул, д. 23	ТЭЦ ВАЗа	0,2110	0,0243	0,1323	1694,26	2021
Транспортная ул, д. 23Б	ТЭЦ ВАЗа	0,0270	0,0008	0,0055	309,56	2021
Транспортная ул, д. 24А	ТЭЦ ВАЗа	1,0700	0,0065	0,0388	2087,91	2021
Транспортная ул, д. 26	ТЭЦ ВАЗа	2,4760	0,0474	0,2729	2459,32	2021
Транспортная ул, д. 26, корп. 1	ТЭЦ ВАЗа	0,5960	0,0051	0,0308	1692,75	2021
Транспортная ул, д. 26А	ТЭЦ ВАЗа	0,7075	0,0318	0,1669	1672,81	2021
Транспортная ул, д. 27	ТЭЦ ВАЗа	0,2420	0,0037	0,0234	1707,79	2021
Туполева б-р, д. 1	ТЭЦ ВАЗа	0,7430	0,1183	0,5340	2295,42	2021
Туполева б-р, д. 11	ТЭЦ ВАЗа	0,6546	0,0916	0,3694	2120,69	2021
Туполева б-р, д. 12	ТЭЦ ВАЗа	1,2010	0,0399	0,2012	1886,41	2021
Туполева б-р, д. 12А	ТЭЦ ВАЗа	0,7540	0,0118	0,0683	1996,93	2021
Туполева б-р, д. 13	ТЭЦ ВАЗа	2,0010	0,4270	1,4000	3814,17	2021
Туполева б-р, д. 14	ТЭЦ ВАЗа	2,4280	0,2473	0,7917	3733,72	2021
Туполева б-р, д. 15	ТЭЦ ВАЗа	1,5260	0,3261	1,1250	3276,59	2021
Туполева б-р, д. 15А	ТЭЦ ВАЗа	0,1320	0,0020	0,0127	1225,23	2021
Туполева б-р, д. 15Б	ТЭЦ ВАЗа	0,3442	0,0285	0,1598	1747,46	2021
Туполева б-р, д. 16	ТЭЦ ВАЗа	0,4575	0,0793	0,3358	1949,94	2021

ОБОСНОВЫВАЮЩИЕ МАТЕРИАЛЫ К СХЕМЕ ТЕПЛОСНАБЖЕНИЯ ГОРОДСКОГО ОКРУГА ТОЛЬЯТТИ ДО 2038 ГОДА. ГЛАВА 9 «ПРЕДЛОЖЕНИЯ ПО ПЕРЕВОДУ ОТКРЫТЫХ СИСТЕМ ТЕПЛОСНАБЖЕНИЯ (ГОРЯЧЕГО ВОДОСНАБЖЕНИЯ) В ЗАКРЫТЫЕ СИСТЕМЫ ГОРЯЧЕГО ВОДОСНАБЖЕНИЯ»

Реестровый номер здания (адрес)	Источник тепловой энергии	Тепловая нагрузка отопления и вентиляции, Гкал/ч	Среднечасовая тепловая нагрузка горячего водоснабжения, Гкал/ч	Максимально-часовая тепловая нагрузка горячего водоснабжения, Гкал/ч	Капитальные затраты в строительство ИТП и на реконструкцию системы ГВС, тыс. руб.	Год реализации мероприятия
Туполева б-р, д. 17	ТЭЦ ВАЗа	0,9470	0,1844	0,7300	2579,62	2021
Туполева б-р, д. 17А	ТЭЦ ВАЗа	0,1800	0,0105	0,0646	1679,97	2021
Туполева б-р, д. 17Б	ТЭЦ ВАЗа	0,0368	0,0000	0,0000	316,93	2021
Туполева б-р, д. 19	ТЭЦ ВАЗа	0,3010	0,0181	0,1054	1787,73	2021
Туполева б-р, д. 1А	ТЭЦ ВАЗа	0,2170	0,0147	0,0880	1234,93	2021
Туполева б-р, д. 2	ТЭЦ ВАЗа	0,7430	0,0590	0,2667	2119,48	2021
Туполева б-р, д. 3	ТЭЦ ВАЗа	0,3020	0,0181	0,1054	1788,48	2021
Туполева б-р, д. 3А	ТЭЦ ВАЗа	0,0370	0,0025	0,0156	324,54	2021
Туполева б-р, д. 4	ТЭЦ ВАЗа	0,6573	0,0292	0,1535	1978,36	2021
Туполева б-р, д. 5	ТЭЦ ВАЗа	0,6548	0,0286	0,1570	1980,99	2021
Туполева б-р, д. 6	ТЭЦ ВАЗа	1,0190	0,0296	0,1771	1830,77	2021
Туполева б-р, д. 7	ТЭЦ ВАЗа	1,0390	0,1525	0,6400	2590,15	2021
Туполева б-р, д. 8	ТЭЦ ВАЗа	1,5308	0,3265	1,1260	3280,20	2021
Туполева б-р, д. 9	ТЭЦ ВАЗа	0,3000	0,0455	0,2200	1707,47	2021
Фрунзе ул, д. 1	ТЭЦ ВАЗа	0,8520	0,0446	0,2170	2165,35	2021
Фрунзе ул, д. 10	ТЭЦ ВАЗа	1,1574	0,1049	0,4043	2521,28	2021
Фрунзе ул, д. 10А	ТЭЦ ВАЗа	0,4426	0,0547	0,3030	1916,18	2021
Фрунзе ул, д. 10Б	ТЭЦ ВАЗа	1,0534	0,2100	0,8375	2698,71	2021
Фрунзе ул, д. 10Д	ТЭЦ ВАЗа	0,4578	0,0353	0,1783	1846,41	2021
Фрунзе ул, д. 11	ТЭЦ ВАЗа	0,6606	0,1008	0,4019	2147,75	2021
Фрунзе ул, д. 11А	ТЭЦ ВАЗа	0,0070	0,0005	0,0037	294,52	2021
Фрунзе ул, д. 12	ТЭЦ ВАЗа	0,9130	0,0253	0,1371	1762,35	2021
Фрунзе ул, д. 13	ТЭЦ ВАЗа	0,9222	0,0764	0,3204	2290,31	2021
Фрунзе ул, д. 14	ТЭЦ ВАЗа	1,2360	0,0443	0,2492	2476,62	2021

ОБОСНОВЫВАЮЩИЕ МАТЕРИАЛЫ К СХЕМЕ ТЕПЛОСНАБЖЕНИЯ ГОРОДСКОГО ОКРУГА ТОЛЬЯТТИ ДО 2038 ГОДА. ГЛАВА 9 «ПРЕДЛОЖЕНИЯ ПО ПЕРЕВОДУ ОТКРЫТЫХ СИСТЕМ ТЕПЛОСНАБЖЕНИЯ (ГОРЯЧЕГО ВОДОСНАБЖЕНИЯ) В ЗАКРЫТЫЕ СИСТЕМЫ ГОРЯЧЕГО ВОДОСНАБЖЕНИЯ»

Реестровый номер здания (адрес)	Источник тепловой энергии	Тепловая нагрузка отопления и вентиляции, Гкал/ч	Среднечасовая тепловая нагрузка горячего водоснабжения, Гкал/ч	Максимально-часовая тепловая нагрузка горячего водоснабжения, Гкал/ч	Капитальные затраты в строительстве ИТП и на реконструкцию системы ГВС, тыс. руб.	Год реализации мероприятия
Фрунзе ул, д. 14Б	ТЭЦ ВА3а	0,7570	0,0287	0,1540	2053,32	2021
Фрунзе ул, д. 15	ТЭЦ ВА3а	2,1550	0,1198	0,4440	3298,39	2021
Фрунзе ул, д. 16	ТЭЦ ВА3а	0,6568	0,0136	0,0859	1932,87	2021
Фрунзе ул, д. 16Б	ТЭЦ ВА3а	0,0740	0,0045	0,0273	1216,96	2021
Фрунзе ул, д. 16В	ТЭЦ ВА3а	0,1580	0,0036	0,0188	1218,46	2021
Фрунзе ул, д. 17	ТЭЦ ВА3а	0,9919	0,0539	0,2509	2293,09	2021
Фрунзе ул, д. 18	ТЭЦ ВА3а	0,6588	0,1011	0,4007	2141,89	2021
Фрунзе ул, д. 19	ТЭЦ ВА3а	0,3300	0,0221	0,1243	1812,45	2021
Фрунзе ул, д. 2	ТЭЦ ВА3а	0,9130	0,0250	0,1356	1762,35	2021
Фрунзе ул, д. 20	ТЭЦ ВА3а	1,2750	0,1447	0,6563	2776,61	2021
Фрунзе ул, д. 21	ТЭЦ ВА3а	0,9060	0,0466	0,2240	2214,97	2021
Фрунзе ул, д. 22	ТЭЦ ВА3а	1,3700	0,0769	0,3220	2626,99	2021
Фрунзе ул, д. 23	ТЭЦ ВА3а	0,3100	0,0377	0,1922	1696,94	2021
Фрунзе ул, д. 24	ТЭЦ ВА3а	0,4000	0,0026	0,0162	1755,16	2021
Фрунзе ул, д. 25	ТЭЦ ВА3а	0,7549	0,0864	0,3597	2187,08	2021
Фрунзе ул, д. 27	ТЭЦ ВА3а	0,6400	0,1000	0,3950	2127,75	2021
Фрунзе ул, д. 27 А	ТЭЦ ВА3а	0,0180	0,0000	0,0000	302,79	2021
Фрунзе ул, д. 29	ТЭЦ ВА3а	0,6400	0,1000	0,3950	2127,75	2021
Фрунзе ул, д. 2А	ТЭЦ ВА3а	0,1800	0,0007	0,0049	1679,97	2021
Фрунзе ул, д. 2Б	ТЭЦ ВА3а	0,7614	0,0566	0,2762	2137,83	2021
Фрунзе ул, д. 2Г	ТЭЦ ВА3а	0,8810	0,0326	0,1856	1825,51	2021
Фрунзе ул, д. 3	ТЭЦ ВА3а	0,6623	0,1014	0,4048	2149,03	2021
Фрунзе ул, д. 31	ТЭЦ ВА3а	0,6400	0,1000	0,3950	2127,75	2021
Фрунзе ул, д. 31А	ТЭЦ ВА3а	0,7220	0,0181	0,1050	1708,97	2021

ОБОСНОВЫВАЮЩИЕ МАТЕРИАЛЫ К СХЕМЕ ТЕПЛОСНАБЖЕНИЯ ГОРОДСКОГО ОКРУГА ТОЛЬЯТТИ ДО 2038 ГОДА. ГЛАВА 9 «ПРЕДЛОЖЕНИЯ ПО ПЕРЕВОДУ ОТКРЫТЫХ СИСТЕМ ТЕПЛОСНАБЖЕНИЯ (ГОРЯЧЕГО ВОДОСНАБЖЕНИЯ) В ЗАКРЫТЫЕ СИСТЕМЫ ГОРЯЧЕГО ВОДОСНАБЖЕНИЯ»

Реестровый номер здания (адрес)	Источник тепловой энергии	Тепловая нагрузка отопления и вентиляции, Гкал/ч	Среднечасовая тепловая нагрузка горячего водоснабжения, Гкал/ч	Максимально-часовая тепловая нагрузка горячего водоснабжения, Гкал/ч	Капитальные затраты в строительство ИТП и на реконструкцию системы ГВС, тыс. руб.	Год реализации мероприятия
Фрунзе ул, д. 35	ТЭЦ ВАЗа	2,7440	0,3709	1,1168	4183,33	2021
Фрунзе ул, д. 37	ТЭЦ ВАЗа	1,1100	0,0746	0,3150	2426,99	2021
Фрунзе ул, д. 37А	ТЭЦ ВАЗа	0,0400	0,0008	0,0055	319,33	2021
Фрунзе ул, д. 39	ТЭЦ ВАЗа	0,3300	0,0009	0,0061	1736,36	2021
Фрунзе ул, д. 4	ТЭЦ ВАЗа	1,3590	0,0641	0,2830	2591,65	2021
Фрунзе ул, д. 41	ТЭЦ ВАЗа	0,4910	0,0203	0,1160	1830,77	2021
Фрунзе ул, д. 43	ТЭЦ ВАЗа	0,4910	0,0203	0,1160	1830,77	2021
Фрунзе ул, д. 43А	ТЭЦ ВАЗа	0,2550	0,0019	0,0121	1260,99	2021
Фрунзе ул, д. 45	ТЭЦ ВАЗа	0,4910	0,0203	0,1160	1830,77	2021
Фрунзе ул, д. 4А	ТЭЦ ВАЗа	0,2370	0,0350	0,1808	1680,40	2021
Фрунзе ул, д. 4Б	ТЭЦ ВАЗа	0,2370	0,0350	0,1808	1680,40	2021
Фрунзе ул, д. 4В	ТЭЦ ВАЗа	0,4770	0,0720	0,3202	1955,58	2021
Фрунзе ул, д. 5	ТЭЦ ВАЗа	0,6652	0,0434	0,2229	2029,41	2021
Фрунзе ул, д. 6	ТЭЦ ВАЗа	0,4050	0,0000	0,0000	1691,25	2021
Фрунзе ул, д. 6А	ТЭЦ ВАЗа	0,4770	0,0176	0,0989	1756,34	2021
Фрунзе ул, д. 6Б	ТЭЦ ВАЗа	0,0740	0,0119	0,0725	1220,39	2021
Фрунзе ул, д. 6В	ТЭЦ ВАЗа	0,2640	0,0042	0,0256	1219,96	2021
Фрунзе ул, д. 6Д	ТЭЦ ВАЗа	0,0760	0,0117	0,0698	1221,89	2021
Фрунзе ул, д. 7	ТЭЦ ВАЗа	0,8524	0,0782	0,3249	2237,83	2021
Фрунзе ул, д. 8	ТЭЦ ВАЗа	0,3700	0,0050	0,0302	1850,13	2021
Фрунзе ул, д. 8Б	ТЭЦ ВАЗа	0,1220	0,0014	0,0091	332,06	2021
Фрунзе ул, д. 8В	ТЭЦ ВАЗа	0,4163	0,0312	0,1669	1806,18	2021
Фрунзе ул, д. 9	ТЭЦ ВАЗа	0,6568	0,1009	0,3985	2140,39	2021
Цветной б-р, д. 1	ТЭЦ ВАЗа	0,4302	0,0712	0,3132	1915,88	2021

ОБОСНОВЫВАЮЩИЕ МАТЕРИАЛЫ К СХЕМЕ ТЕПЛОСНАБЖЕНИЯ ГОРОДСКОГО ОКРУГА ТОЛЬЯТТИ ДО 2038 ГОДА. ГЛАВА 9 «ПРЕДЛОЖЕНИЯ ПО ПЕРЕВОДУ ОТКРЫТЫХ СИСТЕМ ТЕПЛОСНАБЖЕНИЯ (ГОРЯЧЕГО ВОДОСНАБЖЕНИЯ) В ЗАКРЫТЫЕ СИСТЕМЫ ГОРЯЧЕГО ВОДОСНАБЖЕНИЯ»

Реестровый номер здания (адрес)	Источник тепловой энергии	Тепловая нагрузка отопления и вентиляции, Гкал/ч	Среднечасовая тепловая нагрузка горячего водоснабжения, Гкал/ч	Максимально-часовая тепловая нагрузка горячего водоснабжения, Гкал/ч	Капитальные затраты в строительстве ИТП и на реконструкцию системы ГВС, тыс. руб.	Год реализации мероприятия
Цветной б-р, д. 10	ТЭЦ ВА3а	0,3320	0,0544	0,2513	1801,45	2021
Цветной б-р, д. 11	ТЭЦ ВА3а	1,2860	0,2937	1,1260	3096,15	2021
Цветной б-р, д. 12	ТЭЦ ВА3а	1,2900	0,4826	1,6590	3451,02	2021
Цветной б-р, д. 12А	ТЭЦ ВА3а	0,2392	0,0286	0,1585	1668,52	2021
Цветной б-р, д. 13	ТЭЦ ВА3а	1,2300	0,0399	0,2012	1888,66	2021
Цветной б-р, д. 14	ТЭЦ ВА3а	1,2920	0,4826	1,6590	3452,53	2021
Цветной б-р, д. 15	ТЭЦ ВА3а	0,0981	0,0057	0,0341	1235,08	2021
Цветной б-р, д. 15А	ТЭЦ ВА3а	0,1460	0,0010	0,0067	370,52	2021
Цветной б-р, д. 16А	ТЭЦ ВА3а	0,2723	0,0787	0,3430	1815,21	2021
Цветной б-р, д. 18	ТЭЦ ВА3а	1,2300	0,0399	0,2012	1888,66	2021
Цветной б-р, д. 19	ТЭЦ ВА3а	0,9200	0,1579	0,6990	2536,76	2021
Цветной б-р, д. 2	ТЭЦ ВА3а	0,9740	0,3244	1,2950	2846,53	2021
Цветной б-р, д. 20	ТЭЦ ВА3а	0,4600	0,0298	0,1588	1834,53	2021
Цветной б-р, д. 21	ТЭЦ ВА3а	0,9227	0,1567	0,6953	2538,79	2021
Цветной б-р, д. 22	ТЭЦ ВА3а	0,9180	0,1575	0,6970	2535,26	2021
Цветной б-р, д. 23	ТЭЦ ВА3а	0,9200	0,1578	0,6984	2536,76	2021
Цветной б-р, д. 25	ТЭЦ ВА3а	1,1320	0,1467	0,6620	2673,60	2021
Цветной б-р, д. 26	ТЭЦ ВА3а	0,4410	0,1413	0,6438	2140,54	2021
Цветной б-р, д. 26А	ТЭЦ ВА3а	0,1373	0,0099	0,0616	1647,87	2021
Цветной б-р, д. 27	ТЭЦ ВА3а	0,2670	0,0882	0,3540	1820,24	2021
Цветной б-р, д. 28	ТЭЦ ВА3а	0,5780	0,2026	0,8470	2378,87	2021
Цветной б-р, д. 29	ТЭЦ ВА3а	0,2910	0,0800	0,3310	1820,24	2021
Цветной б-р, д. 29А	ТЭЦ ВА3а	0,2400	0,0007	0,0049	1246,28	2021
Цветной б-р, д. 2А	ТЭЦ ВА3а	0,0430	0,0019	0,0100	329,05	2021

ОБОСНОВЫВАЮЩИЕ МАТЕРИАЛЫ К СХЕМЕ ТЕПЛОСНАБЖЕНИЯ ГОРОДСКОГО ОКРУГА ТОЛЬЯТТИ ДО 2038 ГОДА. ГЛАВА 9 «ПРЕДЛОЖЕНИЯ ПО ПЕРЕВОДУ ОТКРЫТЫХ СИСТЕМ ТЕПЛОСНАБЖЕНИЯ (ГОРЯЧЕГО ВОДОСНАБЖЕНИЯ) В ЗАКРЫТЫЕ СИСТЕМЫ ГОРЯЧЕГО ВОДОСНАБЖЕНИЯ»

Реестровый номер здания (адрес)	Источник тепловой энергии	Тепловая нагрузка отопления и вентиляции, Гкал/ч	Среднечасовая тепловая нагрузка горячего водоснабжения, Гкал/ч	Максимально-часовая тепловая нагрузка горячего водоснабжения, Гкал/ч	Капитальные затраты в строительство ИТП и на реконструкцию системы ГВС, тыс. руб.	Год реализации мероприятия
Цветной б-р, д. 3	ТЭЦ ВАЗа	0,4000	0,1720	0,7490	2181,89	2021
Цветной б-р, д. 31	ТЭЦ ВАЗа	1,2695	0,2834	1,0963	3061,18	2021
Цветной б-р, д. 33	ТЭЦ ВАЗа	0,5663	0,0355	0,1844	1932,50	2021
Цветной б-р, д. 35	ТЭЦ ВАЗа	0,3672	0,0355	0,1903	1787,31	2021
Цветной б-р, д. 4	ТЭЦ ВАЗа	1,1340	0,3950	1,4190	3175,84	2021
Цветной б-р, д. 5	ТЭЦ ВАЗа	1,1400	0,3582	1,3150	3112,69	2021
Цветной б-р, д. 7	ТЭЦ ВАЗа	0,9803	0,0634	0,3208	2333,99	2021
Цветной б-р, д. 8	ТЭЦ ВАЗа	0,9200	0,1578	0,6984	2536,76	2021
Цветной б-р, д. 9	ТЭЦ ВАЗа	0,9180	0,1570	0,6950	2535,26	2021
Юбилейная ул, д. 1	ТЭЦ ВАЗа	2,1300	0,2704	0,8541	3550,27	2021
Юбилейная ул, д. 10	ТЭЦ ВАЗа	0,0840	0,0030	0,0186	343,34	2021
Юбилейная ул, д. 10А	ТЭЦ ВАЗа	0,4210	0,0000	0,0000	1736,36	2021
Юбилейная ул, д. 11	ТЭЦ ВАЗа	0,9240	0,0765	0,3208	2291,66	2021
Юбилейная ул, д. 12	ТЭЦ ВАЗа	0,0750	0,0019	0,0121	322,28	2021
Юбилейная ул, д. 13	ТЭЦ ВАЗа	2,1300	0,2704	0,8542	3550,27	2021
Юбилейная ул, д. 13А	ТЭЦ ВАЗа	0,0200	0,0000	0,0000	304,30	2021
Юбилейная ул, д. 14	ТЭЦ ВАЗа	0,1530	0,0078	0,0462	1239,94	2021
Юбилейная ул, д. 15	ТЭЦ ВАЗа	0,3020	0,0181	0,1054	1788,48	2021
Юбилейная ул, д. 17	ТЭЦ ВАЗа	1,0241	0,0645	0,2865	2344,36	2021
Юбилейная ул, д. 17А	ТЭЦ ВАЗа	0,0870	0,0000	0,0000	1226,73	2021
Юбилейная ул, д. 19	ТЭЦ ВАЗа	2,1300	0,1453	0,5140	3324,71	2021
Юбилейная ул, д. 19А	ТЭЦ ВАЗа	0,1540	0,0031	0,0191	360,75	2021
Юбилейная ул, д. 1А	ТЭЦ ВАЗа	0,2300	0,0133	0,0764	1717,56	2021
Юбилейная ул, д. 2	ТЭЦ ВАЗа	1,0720	0,1155	0,4376	2384,89	2021

ОБОСНОВЫВАЮЩИЕ МАТЕРИАЛЫ К СХЕМЕ ТЕПЛОСНАБЖЕНИЯ ГОРОДСКОГО ОКРУГА ТОЛЬЯТТИ ДО 2038 ГОДА. ГЛАВА 9 «ПРЕДЛОЖЕНИЯ ПО ПЕРЕВОДУ ОТКРЫТЫХ СИСТЕМ ТЕПЛОСНАБЖЕНИЯ (ГОРЯЧЕГО ВОДОСНАБЖЕНИЯ) В ЗАКРЫТЫЕ СИСТЕМЫ ГОРЯЧЕГО ВОДОСНАБЖЕНИЯ»

Реестровый номер здания (адрес)	Источник тепловой энергии	Тепловая нагрузка отопления и вентиляции, Гкал/ч	Среднечасовая тепловая нагрузка горячего водоснабжения, Гкал/ч	Максимально-часовая тепловая нагрузка горячего водоснабжения, Гкал/ч	Капитальные затраты в строительство ИТП и на реконструкцию системы ГВС, тыс. руб.	Год реализации мероприятия
Юбилейная ул, д. 21	ТЭЦ ВАЗа	0,8340	0,0372	0,1890	2133,77	2021
Юбилейная ул, д. 21А	ТЭЦ ВАЗа	0,0330	0,0010	0,0067	314,07	2021
Юбилейная ул, д. 23	ТЭЦ ВАЗа	0,7140	0,0323	0,1690	2030,01	2021
Юбилейная ул, д. 25	ТЭЦ ВАЗа	1,1270	0,0183	0,1025	1724,01	2021
Юбилейная ул, д. 25А	ТЭЦ ВАЗа	0,0540	0,0004	0,0031	337,32	2021
Юбилейная ул, д. 27	ТЭЦ ВАЗа	1,5260	0,0959	0,3750	2780,37	2021
Юбилейная ул, д. 29	ТЭЦ ВАЗа	1,6595	0,0198	0,1334	2718,34	2021
Юбилейная ул, д. 2А	ТЭЦ ВАЗа	0,1170	0,0016	0,0103	1249,29	2021
Юбилейная ул, д. 2Б, 2В	ТЭЦ ВАЗа	0,3190	0,0042	0,0256	1849,38	2021
Юбилейная ул, д. 2Г	ТЭЦ ВАЗа	0,4370	0,0083	0,0490	1256,73	2021
Юбилейная ул, д. 3	ТЭЦ ВАЗа	0,3450	0,0170	0,0997	1792,24	2021
Юбилейная ул, д. 31А	ТЭЦ ВАЗа	0,3260	0,0001	0,0013	1274,52	2021
Юбилейная ул, д. 31Г	ТЭЦ ВАЗа	0,4710	0,0009	0,0061	1693,51	2021
Юбилейная ул, д. 31Д	ТЭЦ ВАЗа	0,3280	0,0063	0,0377	1867,34	2021
Юбилейная ул, д. 31Е	ТЭЦ ВАЗа	0,2750	0,0023	0,0144	1751,40	2021
Юбилейная ул, д. 31Ж	ТЭЦ ВАЗа	0,3150	0,0041	0,0250	1223,72	2021
Юбилейная ул, д. 31З	ТЭЦ ВАЗа	0,1890	0,0007	0,0049	1234,25	2021
Юбилейная ул, д. 31И	ТЭЦ ВАЗа	0,0990	0,0024	0,0150	1235,75	2021
Юбилейная ул, д. 35	ТЭЦ ВАЗа	0,9770	0,0419	0,2070	2254,82	2021
Юбилейная ул, д. 37	ТЭЦ ВАЗа	0,6605	0,0290	0,1569	1985,28	2021
Юбилейная ул, д. 37А	ТЭЦ ВАЗа	0,1900	0,0017	0,0109	1687,49	2021
Юбилейная ул, д. 39	ТЭЦ ВАЗа	1,0940	0,2616	1,0300	2888,63	2021
Юбилейная ул, д. 4	ТЭЦ ВАЗа	1,0822	0,2326	0,8818	2780,52	2021
Юбилейная ул, д. 40	ТЭЦ ВАЗа	2,4040	0,0389	0,2167	2619,47	2021

ОБОСНОВЫВАЮЩИЕ МАТЕРИАЛЫ К СХЕМЕ ТЕПЛОСНАБЖЕНИЯ ГОРОДСКОГО ОКРУГА ТОЛЬЯТТИ ДО 2038 ГОДА. ГЛАВА 9 «ПРЕДЛОЖЕНИЯ ПО ПЕРЕВОДУ ОТКРЫТЫХ СИСТЕМ ТЕПЛОСНАБЖЕНИЯ (ГОРЯЧЕГО ВОДОСНАБЖЕНИЯ) В ЗАКРЫТЫЕ СИСТЕМЫ ГОРЯЧЕГО ВОДОСНАБЖЕНИЯ»

Реестровый номер здания (адрес)	Источник тепловой энергии	Тепловая нагрузка отопления и вентиляции, Гкал/ч	Среднечасовая тепловая нагрузка горячего водоснабжения, Гкал/ч	Максимально-часовая тепловая нагрузка горячего водоснабжения, Гкал/ч	Капитальные затраты в строительство ИТП и на реконструкцию системы ГВС, тыс. руб.	Год реализации мероприятия
Юбилейная ул, д. 41	ТЭЦ ВАЗа	0,7130	0,0289	0,1550	2020,24	2021
Юбилейная ул, д. 43	ТЭЦ ВАЗа	0,5330	0,0021	0,0132	1289,81	2021
Юбилейная ул, д. 45	ТЭЦ ВАЗа	0,9770	0,0732	0,3108	2322,48	2021
Юбилейная ул, д. 49	ТЭЦ ВАЗа	0,6671	0,1013	0,4024	2152,64	2021
Юбилейная ул, д. 49А	ТЭЦ ВАЗа	0,0600	0,0000	0,0000	341,83	2021
Юбилейная ул, д. 4А	ТЭЦ ВАЗа	1,1000	0,0104	0,0606	2102,19	2021
Юбилейная ул, д. 5	ТЭЦ ВАЗа	1,0141	0,0644	0,2859	2336,85	2021
Юбилейная ул, д. 51	ТЭЦ ВАЗа	0,5470	0,0292	0,1560	1899,94	2021
Юбилейная ул, д. 53	ТЭЦ ВАЗа	0,7130	0,0289	0,1550	2020,24	2021
Юбилейная ул, д. 55	ТЭЦ ВАЗа	1,5430	0,0073	0,0433	1775,13	2021
Юбилейная ул, д. 57	ТЭЦ ВАЗа	0,9770	0,0419	0,2070	2254,82	2021
Юбилейная ул, д. 59	ТЭЦ ВАЗа	0,5670	0,0185	0,1036	1736,04	2021
Юбилейная ул, д. 5а	ТЭЦ ВАЗа	0,1990	0,0156	0,0886	1687,49	2021
Юбилейная ул, д. 6	ТЭЦ ВАЗа	1,2370	0,1633	0,5637	2590,15	2021
Юбилейная ул, д. 61	ТЭЦ ВАЗа	0,6544	0,1006	0,4015	2143,09	2021
Юбилейная ул, д. 61А	ТЭЦ ВАЗа	0,2770	0,0053	0,0327	1752,90	2021
Юбилейная ул, д. 63	ТЭЦ ВАЗа	0,6622	0,1270	0,4670	2189,56	2021
Юбилейная ул, д. 65	ТЭЦ ВАЗа	0,7130	0,0555	0,2550	2087,91	2021
Юбилейная ул, д. 67	ТЭЦ ВАЗа	0,6615	0,1276	0,4735	2193,54	2021
Юбилейная ул, д. 69	ТЭЦ ВАЗа	0,7140	0,0558	0,2560	2088,66	2021
Юбилейная ул, д. 6А	ТЭЦ ВАЗа	0,2390	0,0165	0,0933	1238,68	2021
Юбилейная ул, д. 6Б	ТЭЦ ВАЗа	0,0940	0,0032	0,0197	1207,93	2021
Юбилейная ул, д. 7	ТЭЦ ВАЗа	0,7140	0,0407	0,2025	2052,57	2021
Юбилейная ул, д. 71	ТЭЦ ВАЗа	0,3300	0,0221	0,1243	1812,45	2021

ОБОСНОВЫВАЮЩИЕ МАТЕРИАЛЫ К СХЕМЕ ТЕПЛОСНАБЖЕНИЯ ГОРОДСКОГО ОКРУГА ТОЛЬЯТТИ ДО 2038 ГОДА. ГЛАВА 9 «ПРЕДЛОЖЕНИЯ ПО ПЕРЕВОДУ ОТКРЫТЫХ СИСТЕМ ТЕПЛОСНАБЖЕНИЯ (ГОРЯЧЕГО ВОДОСНАБЖЕНИЯ) В ЗАКРЫТЫЕ СИСТЕМЫ ГОРЯЧЕГО ВОДОСНАБЖЕНИЯ»

Реестровый номер здания (адрес)	Источник тепловой энергии	Тепловая нагрузка отопления и вентиляции, Гкал/ч	Среднечасовая тепловая нагрузка горячего водоснабжения, Гкал/ч	Максимально-часовая тепловая нагрузка горячего водоснабжения, Гкал/ч	Капитальные затраты в строительство ИТП и на реконструкцию системы ГВС, тыс. руб.	Год реализации мероприятия
Юбилейная ул, д. 73	ТЭЦ ВАЗа	0,9180	0,0722	0,3080	2278,13	2021
Юбилейная ул, д. 75	ТЭЦ ВАЗа	0,6216	0,0348	0,1935	1978,59	2021
Юбилейная ул, д. 77	ТЭЦ ВАЗа	0,5570	0,0057	0,0357	1656,66	2021
Юбилейная ул, д. 77А	ТЭЦ ВАЗа	0,1200	0,0000	0,0000	1251,54	2021
Юбилейная ул, д. 79	ТЭЦ ВАЗа	1,4760	0,0846	0,3440	2720,22	2021
Юбилейная ул, д. 8	ТЭЦ ВАЗа	5,1380	0,0430	0,2292	2963,82	2021
Юбилейная ул, д. 81	ТЭЦ ВАЗа	1,2010	0,0399	0,2012	1886,41	2021
Юбилейная ул, д. 81А	ТЭЦ ВАЗа	0,1580	0,0003	0,0025	1289,81	2021
Юбилейная ул, д. 83	ТЭЦ ВАЗа	0,5710	0,0257	0,1410	1904,45	2021
Юбилейная ул, д. 85	ТЭЦ ВАЗа	0,8750	0,1458	0,6200	2453,31	2021
Юбилейная ул, д. 87	ТЭЦ ВАЗа	0,3830	0,0270	0,1467	1767,61	2021
Юбилейная ул, д. 89	ТЭЦ ВАЗа	0,6382	0,1023	0,4886	2185,05	2021
Юбилейная ул, д. 89А	ТЭЦ ВАЗа	0,0700	0,0000	0,0000	362,14	2021
Юбилейная ул, д. 9	ТЭЦ ВАЗа	0,0950	0,0041	0,0255	1232,75	2021
Юбилейная ул, д. 91	ТЭЦ ВАЗа	0,0800	0,0000	0,0000	336,57	2021
Юбилейная ул, д. 91А	ТЭЦ ВАЗа	0,3136	0,0000	0,0000	1304,32	2021
Юбилейная ул, д. 93	ТЭЦ ВАЗа	0,0748	0,0000	0,0000	338,90	2021
Юбилейная ул, д. 9А	ТЭЦ ВАЗа	0,0470	0,0023	0,0127	332,06	2021
Южное шоссе, д. 105	ТЭЦ ВАЗа	0,1070	0,0006	0,0043	1241,77	2021
Южное шоссе, д. 107	ТЭЦ ВАЗа	0,0840	0,0022	0,0138	1224,48	2021
Южное шоссе, д. 113	ТЭЦ ВАЗа	7,7140	0,0917	0,3728	2626,23	2021
Южное шоссе, д. 113, корп. 6	ТЭЦ ВАЗа	0,3400	0,0000	0,0000	1865,17	2021
Южное шоссе, д. 113Б	ТЭЦ ВАЗа	3,3600	0,0145	0,0868	1730,02	2021
Южное шоссе, д. 115	ТЭЦ ВАЗа	0,4906	0,0197	0,1096	1693,11	2021

ОБОСНОВЫВАЮЩИЕ МАТЕРИАЛЫ К СХЕМЕ ТЕПЛОСНАБЖЕНИЯ ГОРОДСКОГО ОКРУГА ТОЛЬЯТТИ ДО 2038 ГОДА. ГЛАВА 9 «ПРЕДЛОЖЕНИЯ ПО ПЕРЕВОДУ ОТКРЫТЫХ СИСТЕМ ТЕПЛОСНАБЖЕНИЯ (ГОРЯЧЕГО ВОДОСНАБЖЕНИЯ) В ЗАКРЫТЫЕ СИСТЕМЫ ГОРЯЧЕГО ВОДОСНАБЖЕНИЯ»

Реестровый номер здания (адрес)	Источник тепловой энергии	Тепловая нагрузка отопления и вентиляции, Гкал/ч	Среднечасовая тепловая нагрузка горячего водоснабжения, Гкал/ч	Максимально-часовая тепловая нагрузка горячего водоснабжения, Гкал/ч	Капитальные затраты в строительство ИТП и на реконструкцию системы ГВС, тыс. руб.	Год реализации мероприятия
Южное шоссе, д. 119	ТЭЦ ВА3а	3,6281	0,0143	0,0817	2400,75	2021
Южное шоссе, д. 119А	ТЭЦ ВА3а	3,6700	0,0000	0,0000	4144,23	2021
Южное шоссе, д. 119Б	ТЭЦ ВА3а	0,0310	0,0010	0,0067	302,04	2021
Южное шоссе, д. 121	ТЭЦ ВА3а	12,7730	0,2553	0,8076	4684,07	2021
Южное шоссе, д. 125	ТЭЦ ВА3а	1,5980	0,1280	0,4667	2212,71	2021
Южное шоссе, д. 131	ТЭЦ ВА3а	0,0960	0,0000	0,0000	1233,50	2021
Южное шоссе, д. 137	ТЭЦ ВА3а	0,1957	0,0053	0,0329	1233,27	2021
Южное шоссе, д. 15	ТЭЦ ВА3а	0,4437	0,0412	0,2142	1858,36	2021
Южное шоссе, д. 151	ТЭЦ ВА3а	0,0057	0,0002	0,0019	293,55	2021
Южное шоссе, д. 155	ТЭЦ ВА3а	0,0359	0,0001	0,0013	316,25	2021
Южное шоссе, д. 19	ТЭЦ ВА3а	0,9818	0,1503	0,5310	2474,96	2021
Южное шоссе, д. 20	ТЭЦ ВА3а	0,7270	0,0105	0,0612	1832,84	2021
Южное шоссе, д. 22	ТЭЦ ВА3а	2,6050	0,0000	0,0000	3343,51	2021
Южное шоссе, д. 23	ТЭЦ ВА3а	1,1539	0,1389	0,5289	2599,84	2021
Южное шоссе, д. 24	ТЭЦ ВА3а	6,6000	0,0903	0,3691	3959,28	2021
Южное шоссе, д. 24А	ТЭЦ ВА3а	0,1730	0,0053	0,0319	1251,21	2021
Южное шоссе, д. 24Б	ТЭЦ ВА3а	0,1350	0,0000	0,0000	1262,82	2021
Южное шоссе, д. 25	ТЭЦ ВА3а	1,2319	0,3968	1,1988	3100,58	2021
Южное шоссе, д. 26	ТЭЦ ВА3а	3,8430	0,0587	0,3263	3817,18	2021
Южное шоссе, д. 27	ТЭЦ ВА3а	2,7940	1,0027	3,0670	5511,11	2021
Южное шоссе, д. 27А	ТЭЦ ВА3а	0,0886	0,0442	0,2553	1676,15	2021
Южное шоссе, д. 28	ТЭЦ ВА3а	2,1500	0,0089	0,0523	2296,92	2021
Южное шоссе, д. 29	ТЭЦ ВА3а	0,8100	0,1809	0,7780	2508,19	2021
Южное шоссе, д. 30	ТЭЦ ВА3а	4,2450	0,0691	0,3124	2420,23	2021

ОБОСНОВЫВАЮЩИЕ МАТЕРИАЛЫ К СХЕМЕ ТЕПЛОСНАБЖЕНИЯ ГОРОДСКОГО ОКРУГА ТОЛЬЯТТИ ДО 2038 ГОДА. ГЛАВА 9 «ПРЕДЛОЖЕНИЯ ПО ПЕРЕВОДУ ОТКРЫТЫХ СИСТЕМ ТЕПЛОСНАБЖЕНИЯ (ГОРЯЧЕГО ВОДОСНАБЖЕНИЯ) В ЗАКРЫТЫЕ СИСТЕМЫ ГОРЯЧЕГО ВОДОСНАБЖЕНИЯ»

Реестровый номер здания (адрес)	Источник тепловой энергии	Тепловая нагрузка отопления и вентиляции, Гкал/ч	Среднечасовая тепловая нагрузка горячего водоснабжения, Гкал/ч	Максимально-часовая тепловая нагрузка горячего водоснабжения, Гкал/ч	Капитальные затраты в строительстве ИТП и на реконструкцию системы ГВС, тыс. руб.	Год реализации мероприятия
Южное шоссе, д. 32	ТЭЦ ВАЗа	1,0800	0,0042	0,0256	1702,53	2021
Южное шоссе, д. 33	ТЭЦ ВАЗа	0,6162	0,0475	0,2487	2010,61	2021
Южное шоссе, д. 35	ТЭЦ ВАЗа	1,7660	1,4209	4,1757	5473,52	2021
Южное шоссе, д. 35А	ТЭЦ ВАЗа	0,0530	0,0004	0,0031	336,57	2021
Южное шоссе, д. 35Б	ТЭЦ ВАЗа	0,0882	0,0100	0,0632	1231,06	2021
Южное шоссе, д. 36	ТЭЦ ВАЗа	1333,4164	38,0871	91,5659	1064502,84	2021
Южное шоссе, д. 36, корп. 181	ТЭЦ ВАЗа	0,0140	0,0004	0,0031	299,79	2021
Южное шоссе, д. 36, корп. 86	ТЭЦ ВАЗа	0,1760	0,0013	0,0085	1676,96	2021
Южное шоссе, д. 36, корп. 88	ТЭЦ ВАЗа	0,0460	0,0002	0,0019	331,30	2021
Южное шоссе, д. 37	ТЭЦ ВАЗа	1,4207	0,6162	2,0276	3792,89	2021
Южное шоссе, д. 39	ТЭЦ ВАЗа	1,3640	0,4826	1,6590	3506,66	2021
Южное шоссе, д. 4	ТЭЦ ВАЗа	1,7290	0,1742	0,5930	2030,01	2021
Южное шоссе, д. 43	ТЭЦ ВАЗа	0,5883	0,0678	0,3241	2039,26	2021
Южное шоссе, д. 45	ТЭЦ ВАЗа	1,8860	0,5318	1,6840	3917,17	2021
Южное шоссе, д. 49	ТЭЦ ВАЗа	0,3167	0,0270	0,1477	1717,77	2021
Южное шоссе, д. 51	ТЭЦ ВАЗа	0,6278	0,0518	0,2431	2014,83	2021
Южное шоссе, д. 53	ТЭЦ ВАЗа	0,2070	0,0017	0,0109	1700,27	2021
Южное шоссе, д. 59	ТЭЦ ВАЗа	1,9001	0,3877	1,3970	3722,52	2021
Южное шоссе, д. 61	ТЭЦ ВАЗа	0,0790	0,0012	0,0048	340,33	2021
Южное шоссе, д. 63	ТЭЦ ВАЗа	0,6310	0,0264	0,1519	1931,52	2021
Южное шоссе, д. 67	ТЭЦ ВАЗа	0,8670	0,5779	1,9250	3308,92	2021
Южное шоссе, д. 73	ТЭЦ ВАЗа	0,2120	0,0022	0,0138	1210,19	2021
Южное шоссе, д. 75	ТЭЦ ВАЗа	0,0560	0,0000	0,0000	338,82	2021
Южное шоссе, д. 77	ТЭЦ ВАЗа	1,0980	0,1418	0,5074	2544,28	2021

ОБОСНОВЫВАЮЩИЕ МАТЕРИАЛЫ К СХЕМЕ ТЕПЛОСНАБЖЕНИЯ ГОРОДСКОГО ОКРУГА ТОЛЬЯТТИ ДО 2038 ГОДА. ГЛАВА 9 «ПРЕДЛОЖЕНИЯ ПО ПЕРЕВОДУ ОТКРЫТЫХ СИСТЕМ ТЕПЛОСНАБЖЕНИЯ (ГОРЯЧЕГО ВОДОСНАБЖЕНИЯ) В ЗАКРЫТЫЕ СИСТЕМЫ ГОРЯЧЕГО ВОДОСНАБЖЕНИЯ»

Реестровый номер здания (адрес)	Источник тепловой энергии	Тепловая нагрузка отопления и вентиляции, Гкал/ч	Среднечасовая тепловая нагрузка горячего водоснабжения, Гкал/ч	Максимально-часовая тепловая нагрузка горячего водоснабжения, Гкал/ч	Капитальные затраты в строительство ИТП и на реконструкцию системы ГВС, тыс. руб.	Год реализации мероприятия
Южное шоссе, д. 79	ТЭЦ ВАЗа	0,2517	0,0102	0,0591	1733,88	2021
Южное шоссе, д. 83	ТЭЦ ВАЗа	1,1337	0,1430	0,5163	2575,63	2021
Южное шоссе, д. 85	ТЭЦ ВАЗа	0,1603	0,0029	0,0180	1291,54	2021
Южное шоссе, д. 89	ТЭЦ ВАЗа	1,1309	0,1392	0,5055	2569,02	2021
Южное шоссе, д. 97	ТЭЦ ВАЗа	0,0400	0,0010	0,0067	326,79	2021
Южное шоссе, д. 97Б	ТЭЦ ВАЗа	0,5920	0,0177	0,1023	1834,53	2021
Итого		2703,4213	174,8481	620,2234	4483287,4	2021

7 ПРЕДЛОЖЕНИЯ ПО ИСТОЧНИКАМ ИНВЕСТИЦИЙ

Мероприятия по переводу ГВС на закрытую схему по принадлежности объектов реконструкции делятся на две группы проектов.

Первая группа включает мероприятия по источникам, ЦТП и тепловым сетям, находящимся на балансе ТСО. Финансирование этих мероприятий предполагается за счет собственных средств предприятий с частичным привлечением бюджетных средств.

Вторая группа включает комплекс мероприятий в зданиях, принадлежащих в большинстве своем собственникам жилья, а именно:

- реконструкция или устройство нового ИТП с установкой теплообменников ГВС и автоматизацией;
- замена внутридомовых систем ГВС с применением полимерных труб;
- увеличение пропускной способности водопроводных вводов с учетом дополнительного расхода воды на ГВС;
- обеспечение не ниже 2-й категории надежности электроснабжения ИТП.

Эта группа мероприятий требует наибольших инвестиций.

Федеральным законом от 07.12.2011 № 416-ФЗ "О водоснабжении и водоотведении» предусматривается включение программ по переводу на закрытую схему ГВС в инвестиционные программы ТСО, при использовании источников тепловой энергии и (или) тепловых сетей, от которых осуществляется ГВС, с соответствующим учетом затрат на финансирование в составе тарифов в сфере теплоснабжения.

Вместе с тем, отмеченное приведет к значительному росту тарифа на тепловую энергию для населения, либо пойдет в ущерб другим мероприятиям, реализуемым ТСО, с сопутствующим увеличением недоремонтов существующих систем теплоснабжения, что требует поиска альтернативных источников финансирования указанных мероприятий.

В качестве альтернативы может рассматриваться:

- фонд капитального ремонта многоквартирных домов;
- энергосервисные контракты (частные инвестиции);

- программы энергосбережения и повышения энергетической эффективности различных уровней (ведомственная, городская, региональная);
- ФЦП жилье (подпрограмма модернизация объектов коммунальной инфраструктуры);
- инвестиционная надбавка к тарифу ТСО.

Таким образом, источники финансирования для реализации мероприятий по переводу ГВС на закрытую схему, предложенные в настоящей схеме теплоснабжения, приведены в таблице 7.1.

Таблица 7.1 - Источники финансирования мероприятий по переводу на закрытую схему ГВС ГО Тольятти

№ п/п	Наименование мероприятий	Обоснование необходимости (цель реализации)	Год окончания реализации мероприятия	Расходы на реализацию мероприятий в прогнозных ценах, тыс. руб. (с НДС)	Источник финансирования	ТСО
1	Строительство ИТП в системах теплоснабжения зданий-потребителей от ТЭЦ ВАЗа		2021	4 483 287	бюджет г. Тольятти, средства фонда капитального ремонта	Филиал «Самарский» ПАО «Т Плюс»
ИТОГО по ГО Тольятти			2021	4 483 287	-	

8 ОЦЕНКА ЦЕЛЕВЫХ ПОКАЗАТЕЛЕЙ ЭФФЕКТИВНОСТИ И КАЧЕСТВА ТЕПЛОСНАБЖЕНИЯ В ОТКРЫТОЙ СИСТЕМЕ ТЕПЛОСНАБЖЕНИЯ (ГОРЯЧЕГО ВОДОСНАБЖЕНИЯ) И ЗАКРЫТОЙ СИСТЕМЕ ГОРЯЧЕГО ВОДОСНАБЖЕНИЯ

Сопоставление показателей эффективности перевода открытых систем теплоснабжения в закрытые, систематизированные по потребителям, системе транспорта и источникам тепловой энергии, представлено в таблице 8.1.

Наиболее значимым положительным эффектом является сокращение теплопотребления у абонентов за счет автоматизации ИТП. Вместе с тем в результате сокращения теплоотпуска на источниках увеличится доля условно-постоянных затрат в себестоимости тепловой энергии, что приведет к необходимости повышения тарифа на тепловую энергию.

Таблица 8.1 – Показатели эффективности перевода открытых систем ГВС в закрытые путем оборудования потребителей ИТП с теплообменниками ГВС

Положительные эффекты	Отрицательные эффекты
У потребителей	
1. Сокращение перетопов и экономия до 25% тепловой энергии на отопление; 2. Повышение комфорта в отапливаемых помещениях; 3. Улучшение качества горячего водоснабжения.	1. Высокие единовременные затраты на ИТП и необходимость текущих затрат на его обслуживание; 2. Увеличение платы за электроэнергию на привод циркуляционных насосов отопления и ГВС; 3. Снижение обеспеченности потребителей горячим водоснабжением в условиях отсутствия циркуляции теплоносителя при плановых и аварийных ремонтах тепловых сетей.
В тепловых сетях и ЦТП	
1. Увеличение пропускной способности тепловых сетей за счет перехода от элеваторных узлов на насосное смешение; 2. Снижение температуры обратной сетевой воды и тепловых потерь;	Необходимость увеличения расчетного расхода сетевой воды на ГВС в ответвлениях к потребителям (на 15-25 % в зависимости от схемы присоединения теплообменников)

Положительные эффекты	Отрицательные эффекты
3. Сокращение расхода электроэнергии на циркуляцию теплоносителя и горячей воды в ЦТП.	
На источниках тепловой энергии	
1. Многократное сокращения потребления водопроводной воды на подпитку сети на нужды ГВС; 2. Возможность использования для подпитки закрытой сети технической воды.	1. Необходимость реконструкции ВПУ со снижением установленной производительности (подпиточных насосов, деаэраторов, баков-аккумуляторов и др.); 2. Необходимость демонтажа проложенных водоводов к источникам тепловой энергии; 3. Снижение эффективности выработки электроэнергии на тепловом потреблении за счет перевода встроенных пучков конденсаторов ТЭЦ с подпиточной воды на обратную сетевую воду (с более высокой температурой).

К отрицательным эффектам следует отнести, в первую очередь, высокие затраты на монтаж и текущее обслуживание ИТП, а также необходимость увеличения пропускной способности тепловых вводов при возрастании расчетного расхода сетевой воды на ГВС, особенно при параллельной схеме присоединения водоподогревателей.

Для оценки качества, надежности и энергетической эффективности используются следующие целевые показатели:

1. Доля проб горячей воды в системе теплоснабжения, не соответствующих установленным показателям по температуре, в общем объеме проб;
1. Доля проб по прочим показателям (цветность и мутность);
2. Показатель надежности и бесперебойности, как отношение количества перерывов подачи горячей воды к длине тепловой сети в км;
3. Показатель энергетической эффективности - удельное количество тепловой энергии, расходуемой на подогрев горячей воды.

Качество питьевой воды, подаваемой системой водоснабжения, предназначенной для потребления населением в питьевых и бытовых целях, для использования в процессах переработки продовольственного сырья и производства пищевых продуктов, их хранения и торговли, производства

продукции, требующей применения воды питьевого качества, должно соответствовать санитарно-эпидемиологическим правилам и нормативам. Согласно их требованиям водоснабжающими организациями должны быть разработаны программы регулярного производственно-лабораторного контроля по обеспечению безопасности (качества) воды.

Питьевая вода должна быть безопасна в эпидемиологическом и радиационном отношении и безвредна по химическому составу, иметь благоприятные органолептические свойства и соответствовать гигиеническим нормативам перед поступлением в распределительную сеть, а также в точках водоразбора наружной и внутренней водопроводной сети. Безопасность питьевой воды в эпидемиологическом отношении определяется ее соответствием микробиологическим и паразитологическим показателям.

При исследовании микробиологических показателей в каждой пробе проводят определение термотолерантных колиформных бактерий (ТКБ), общих колиформных бактерий (ОКБ), общего микробного числа (ОМЧ) и колифагов. При выявлении в пробе питьевой воды ТКБ, ОКБ и (или) колифагов немедленно осуществляют их определение в повторных пробах. При обнаружении в них указанных микроорганизмов устанавливают причины загрязнения (определение хлоридов, азота аммонийного, нитратов и нитритов).

Безвредность питьевой воды по химическому составу определяют на основании лабораторных исследований химических веществ, поступающих в источники водоснабжения в результате хозяйственной деятельности и образующихся в процессе обработки в системе водоснабжения. Планирование лабораторных исследований по определению содержания таких веществ - прерогатива хозяйствующих субъектов, обеспечивающих водоснабжение населения, а также юридических лиц (индивидуальных предпринимателей), которые осуществляют эксплуатацию объектов, в том числе спортивно-оздоровительного назначения (плавательные бассейны, аквапарки, сауны и т.п.).

Перечень вредных химических веществ, подлежащих лабораторным исследованиям, поступающих в источник водоснабжения в результате хозяйственной деятельности человека, определяют СанПиН 2.1.4.1074-01 и СанПиН 2.1.4.2496-09 «Питьевая вода. Гигиенические требования к качеству воды централизованных систем питьевого водоснабжения. Контроль качества.

Гигиенические требования к обеспечению безопасности систем горячего водоснабжения».

Горячая вода, поступающая к потребителю, должна отвечать требованиям технических регламентов, санитарных правил и нормативов, определяющих ее безопасность. Санитарно-эпидемиологические требования к системам горячего централизованного водоснабжения (СГЦВ) направлены на предупреждение загрязнения горячей воды высококонтагиозными инфекционными возбудителями вирусного и бактериального происхождения, которые могут размножаться при температуре ниже 60°C (в частности, *Legionella pneumophila*), минимизацию содержания хлороформа при использовании воды, которая предварительно хлорировалась, предупреждение заболеваний кожи и подкожной клетчатки.

При любой системе теплоснабжения и СЦГВ лабораторный производственный контроль за качеством горячей воды нужно проводить в распределительной сети в точках, согласованных с органами Роспотребнадзора. Лабораторный производственный контроль качества горячей воды включает в себя следующие показатели.

- органолептические - температура, цветность, мутность, запах;
- химические - рН, железо, сероводород, остаточное содержание реагентов, применяемых в процессе водоподготовки, вещества, вымывание которых, согласно технической документации, возможно из материала труб горячего водоснабжения (цинк, никель, алюминий, хром и т.д.), хлороформ (при присоединении к закрытым источникам теплоснабжения и использовании воды хозяйственно-питьевого водопровода, где проводят водоподготовку хлорагентами);
- микробиологические - ОКБ, ТКБ, ОМЧ (37°C), сульфитредуцирующие кластридии, легионеллы (по эпидпоказаниям).

Производственный контроль качества воды систем горячего водоснабжения включает в себя отбор проб воды, проведение лабораторных исследований и испытаний на соответствие воды установленным требованиям и контроль за выполнением санитарно-противоэпидемических (профилактических) мероприятий в процессе водоснабжения. Объектами производственного контроля являются производственные объекты: насосные станции, центральные тепловые пункты, индивидуальные тепловые пункты.

Результаты лабораторных исследований и испытаний регистрируются в журнале контроля качества воды, из которого делается выписка о несоответствии качества воды для передачи в территориальный орган Управления Роспотребнадзора.

Неотъемлемой частью программы производственного контроля являются графики лабораторно-производственного контроля за качеством горячей воды, огласованные с главным государственным санитарным врачом Роспотребнадзора, осуществляющим федеральный государственный санитарно-эпидемиологический надзор по Самарской области, которые включают в себя:

- перечень показателей, по которым осуществляется контроль;
- указание мест отбора проб воды в тепловых сетях;
- указание кратности и периодичности отбора проб воды.

Отбор проб необходимо проводить с соблюдением требований ГОСТ Р 51592-2000 «Вода. Общие требования к отбору проб». ГОСТ Р 51593-2000 «Вода питьевая. Отбор проб», ГОСТ Р 53415-2009 «Вода. Отбор проб для микробиологического анализа».

Объем каждой пробы должен соответствовать объему, определенному с учетом количества определяемых показателей, и требований, установленных в нормативной документации для методики измерения конкретных показателей 5.6.2. Пробы воды, поступающие в лабораторию для исследований, должны быть зарегистрированы с указанием: числа емкостей для каждой пробы, даты, времени, места отбора пробы и лица, отобравшего пробу.

Оформленные в установленном порядке результаты лабораторных исследований являются документальным подтверждением факта соответствия либо несоответствия качества воды нормативным требованиям, предъявляемым к качеству горячей воды законодательством Российской Федерации в области обеспечения санитарно-эпидемиологического благополучия населения (далее - установленные требования).

Отборы проб проводятся персоналом ОАО «ПТС». Результаты лабораторного контроля качества воды ежемесячно оформляются протоколами лабораторных исследований. Результаты регистрируются в журнале регистрации качества воды. В случаях отклонения показателей от норм, предусмотренных СанПиН 2.1.4.1074-01, руководитель учреждения информирует Управление

Роспотребнадзора по Самарской области выпиской из журнала регистрации качества воды и принимает меры по устранению причин.

Перечень необходимых контролируемых показателей качества воды, их гигиенические нормативы, установленные СанПиН 2.1.4.2496-09 и СанПиН 2.1.4.1074-01, ГН2.1.5.1315-03 и методики определения представлен в таблице 8.2.

Таблица 8.2 – Перечень контролируемых показателей качества воды, их гигиенические нормативы, установленные СанПиН 2.1.4.2496-09 и СанПиН 2.1.4.1074-01, ГН2.1.5.1315-03 и методики определения

№ п/п	Показатели	Единицы измерения	Нормативы (предельно допустимые концентрации (ПДК)), не более	Методика определения
1	ГКБ термотолерантные колиформные бактерии	Число бактерий в 00 мл	Отсутствие	МУК 4.2.1018-01
2	ОКБ общие колиформные бактерии	Число бактерий в 100 мл	Отсутствие	МУК 4.2.1018-01
3	ОМЧ общее микробное число	Число образующих колонии бактерий в 1 мл	50	МУК 4.2.1018-01
4	Споры сульфитредуцирующих клостридий	Число спор в 20 мл	Отсутствие	МУК 4.2.1018-01
5	Легионеллы	Колонии образующие единицы в 1 л	Не более 10 ³	МУК 4.2.2217-07
6	Запах	Баллы	Не более 2	ГОСТ 3351-74
7	Цветность	Градусы	Не более 20 (35)	ГОСТ Р 52769-2007
8	Мутность	ЕМФ (единицы мутности по формазину) или мг/л (по каолину)	Не более 2,6 (3,5) или не более 1,5 (2)	ПНДФ 14.1.:2.4.213-05
9	Водородный показатель	единицы pH	Не более в пределах 6-9	ИНД Ф 14.1:2:3:4.121- 97
10	Железо (Fe, суммарно)	мг/л	Не более 0,3 (1,0)	ПНДФ 14.1:2:4.50-96
И	Медь (Cu, суммарно)	мг/л	Не более 1,0	ПНДФ 14.1:2:4.139-98
12	Сульфаты	мг/л	Не более 500	ПНДФ 14.1:2.4.157-99
13	Хлориды	мг/л	Не более 350	ПНДФ 14.1:2.4.157-99
14	Цинк (Zn 2+)	мг/л	Не более 1,0	ПНДФ 14.1:2.4.139-98
15	Сульфиды и сероводород	мг/л	Не более 0,05	ПНДФ 14.1:2.4.178-02
16	Хлороформ	мг/л	Не более 0,06	ГОСТ Р 51392-99
17	Температура	градусы	От +60 до +75	

Результаты выборочных лабораторных исследований качества (безопасности) горячей воды на источниках теплоснабжения и в системах ГВС потребителей, проведенных ИЛЦ Филиала Федерального бюджетного учреждения здравоохранения «Центр гигиены и эпидемиологии в Самарской области в г. Тольятти» за 2020 год, представлены в таблице 8.3. Из сравнительного анализа этих данных с нормативными параметрами таблицы 8.2 можно сделать вывод о полном соответствии горячей воды в настоящее время нормативным гигиеническим требованиям к качеству воды централизованных систем ГВС потребителей городского округа Тольятти.

Таблица 8.3 – Результаты лабораторных испытаний из протокола лабораторных испытаний 7033 от 07.07.2020 (вода подпиточная, отобранная в ЦГВС НГВ-1 ТЭЦ ВАЗа)

Определяемые показатели	Результаты испытаний ± характеристика погрешности	Величина допустимого уровня	Ед. изм.
КОЛИЧЕСТВЕННЫЙ ХИМИЧЕСКИЙ АНАЛИЗ			
Регистрационный номер в лаборатории: 1800			
Запах при 20 °С	0	2	балл
Цветность	11,3 ± 2,3	20	градусы цветности (Сг- Со)
Мутность	1,38 ± 0,28 (ср. арифм. при n=2)	2,6	ЕМФ
Водородный показатель (рН)	8,63 ± 0,20 (ср. арифм. при n=2)	6-9	ед. рН
Алюминий	0,102 ± 0,024	0,5	мг/дм ³
Железо общее	менее 0,05	0,3	мг/дм ³
МИКРОБИОЛОГИЧЕСКИЕ ИСПЫТАНИЯ			
Регистрационный номер в лаборатории: 837			
общее микробное число 37 град	0	50	КОЕ/мл
Общие колиформные бактерии	Не обнаружено в 100 мл	отсутствие	–
Термотолерантные колиформные бактерии	Не обнаружено в 100 мл	отсутствие	–
Споры сульфитредуцирующих клостридий	Не обнаружено в 20 мл	отсутствие	–

Показатели качества горячего водоснабжения в зоне деятельности ЕТО №1 ГО Тольятти приведены в таблице 8.4.

Таблица 8.4 – Показатели качества горячего водоснабжения в зоне деятельности ЕТО №1 ГО Тольятти

Показатели качества ГВС	2018	2019	2020	2021	2022	2023	2024	2025	2026	2027
Число часов работы в год	8400	8400	8400	8400	8400	8400	8400	8400	8400	8400
Число часов работы в год с температурой, превышающей 65 °С	288	120	80	40	0	0	0	0	0	0
Число часов работы в год с температурой ниже 45 °С	36	24	16	8	0	0	0	0	0	0
Количество проб с неудовлетворительными показателями "мутность и цветность"	0	0	0	0	0	0	0	0	0	0
Количество жалоб на качество горячего водоснабжения	20	8	5	3	0	0	0	0	0	0
Относительное количество жалоб на качество горячего водоснабжения (определяется как количество жалоб к количеству обслуживаемых жителей)	0,00041	0,00015	0,00013	0,00007	0,00000	0,00000	0,00000	0,00000	0,00000	0,00000

9 ПРЕДЛОЖЕНИЯ ПО МОДЕРНИЗАЦИИ ВПУ И РЕШЕНИЯ ПО БАКАМ-АККУМУЛЯТОРАМ

При переходе на закрытую схему ГВС значительно снижается подпитка тепловой сети и появляются значительные резервы производительности существующих водоподготовительных установок. Кроме того, в настоящее время большая часть оборудования ВПУ выработала свой нормативный срок службы. В связи с этим было принято решение об установке нового оборудования на сниженные расходы подпитки с одновременным демонтажем старого оборудования.

Предложения подразделяются на следующие группы.

1. Реконструкция баков аккумуляторов.

В связи с уменьшением подпитки тепловой сети предлагается демонтаж старых баков и строительство новых меньшего объема с соответствующими трубопроводами, регуляторами и автоматикой.

2. Реконструкция системы подпитки тепловой сети.

Реконструкция системы подпитки включает в себя замену насосов исходной воды и насосов подпиточной воды на меньшую производительность, вывод из эксплуатации существующих подогревателей ГВС, установку водоводяных подогревателей исходной воды для подпитки тепловой сети, замену соответствующих трубопроводов, регуляторов и арматуры.

3. Реконструкция деаэраторов.

В связи с уменьшением подпитки тепловой сети предлагается демонтаж старых деаэраторов и строительство новых меньшей производительности с соответствующими трубопроводами, регуляторами и автоматикой.

4. Перевод встроенных пучков конденсаторов с городской воды на циркуляционную или обратную сетевую.

В связи с уменьшением подпитки тепловой сети расхода городской воды для охлаждения встроенных пучков конденсаторов будет недостаточно.

5. Реконструкция узла учета городской воды на подводе к ТЭЦ.

В связи с уменьшением подпитки тепловой сети предлагается реконструкция узлов учета с установкой оборудования на меньшие расходы.

Сроки реализации вышеуказанных мероприятий соответствуют графику перехода на закрытую схему ГВС.

10 ТЕХНОЛОГИЯ И ОРГАНИЗАЦИЯ РАБОТ ПО ПЕРЕВОДУ СИСТЕМ ТЕПЛОСНАБЖЕНИЯ НА ЗАКРЫТУЮ СХЕМУ

Описание технологических процессов производства работ

При переходе на закрытую схему ГВС строительное производство охватывает следующие виды работ.

1. Наружные работы по реконструкции тепловых сетей от ЦТП до узлов ввода в здания с заменой стальных труб ГВС на трубы из нержавеющей стали либо полимерные трубы. Одновременно в отдельных кварталах требуется перекладка труб отопления, исчерпавших свой эксплуатационный ресурс и имеющих устаревшие типы тепловой изоляции.

2. Наружные работы по прокладке водопроводов от распределительной водопроводной сети в районе квартала до ЦТП или реконструкция квартальной сети и водопроводных вводов с увеличением диаметра.

3. Внутренние работы по реконструкции ЦТП с установкой водоподогревателей горячего водоснабжения и с оснащением ЦТП системой автоматики, а также с заменой черных труб ГВС на трубы из нержавеющей стали.

4. Внутренние работы по реконструкции узлов ввода зданий, непосредственно подключенных к тепловой сети, с установкой водоподогревателей ГВС, заменой элеваторных узлов на насосные узлы смешения и с оснащением ИТП приборами учета (при необходимости) и средствами автоматизации отпуска тепла и горячей воды.

5. Внутренние работы по реконструкции домовых систем горячего водоснабжения, а при необходимости и холодного водоснабжения, с заменой стальных труб на полимерные.

Технология строительно-монтажных работ представляет собой совокупность производственных процессов, выполняемых в определенной последовательности.

Реализация указанных выше проектов включает следующие стадии: проектно-изыскательские работы (ПИР), строительно-монтажные работы (СМР) и, при необходимости, пуско-наладочные работы (ПНР).

Последняя стадия производства в случае выполнения монтажа и пуско-наладки одной организацией входит в состав СМР.

Проектно-изыскательские работы, в свою очередь, состоят из следующих этапов:

- сбор исходных данных и обследование объектов (ЦТП, ИТП, зданий, сетей);
- получение условий на технологическое присоединение к сетям тепло-, водо- и электроснабжения;
- разработка и согласование паспортов на ЦТП и ИТП;
- разработка проектно-сметной документации (ПСД);
- согласование ПСД.

При разработке проектной документации должны быть предусмотрены технические решения (обводы, перемычки, дополнительная арматура), позволяющие осуществлять подачу тепла и горячей воды как по закрытой, так и по существующей схеме тепло-водоснабжения для обеспечения бесперебойного снабжения потребителей этими ресурсами.

В составе раздела ПСД – проекта организации строительства (ПОС) должен обязательно разрабатываться проект производства работ (ППР) по монтажу (реконструкции) тепловых сетей, ЦТП, ИТП и внутридомовых сетей горячего (холодного) водоснабжения, где также должны быть предусмотрены технологические мероприятия, направленные на сохранение надежного и бесперебойного тепло-водоснабжения потребителей в период СМР.

Строительно-монтажные работы включают:

- подготовительные работы (заказ и поставку оборудования и материалов);
- заготовительные работы (изготовление на производственной базе монтажной организации укрупненных блоков и унифицированных узлов);
- монтажно-сборочные работы (сборка и монтаж блоков, узлов и отдельного оборудования непосредственно на строительной площадке);
- сдаточный этап с подписанием акта приемки монтажных работ.

Пуско-наладочные работы на ЦТП и ИТП производятся в три стадии:

- пуск и наладка установок горячего водоснабжения (выполняется независимо от времени года);

- наладка всего ИТП в отопительный период, в т. ч. установок отопления и ГВС;
- одновременное переключение потребителей ГВС квартала или района на закрытую схему согласно разработанного и утвержденного графика закрытия ГВС по каждому источнику.

Определение потребности в трудовых ресурсах строительно-монтажных организаций

В любом строительном процессе, основой которого является труд, участвуют люди – главная производительная сила производства.

Строительно-монтажные работы выполняются рабочими различных профессий, специальностей и квалификации. Монтажно-сборочные работы по инженерным сетям и тепловым пунктам обычно выполняются специализированными бригадами или звеньями, в состав которых входят рабочие одной специальности, но разной квалификации.

Важнейшим принципом организации труда является расчленение процессов и разделение труда между рабочими-исполнителями. Этот принцип служит основой звеньевой организации труда. При монтаже инженерных сетей и теплообменного оборудования ЦТП и ИТП, оптимальный состав звена – 3 человека.

Одним из основных критериев строительно-монтажного процесса является трудоёмкость, представляющая количество труда рабочих в человеко-часах или человеко-днях, затрачиваемое на выполнение заданного объёма работ.

При известном объеме работ общая трудоемкость определяется перемножением удельной трудоемкости (чел.-ч на 1 м теплосети, чел.-ч на 1 ИТП) на объем работ.

В таблице 10.1 приведены укрупненные показатели трудоемкости прокладки тепловых сетей на 1 п.м. трассы при различных способах прокладки.

Типовые трудозатраты на работы по реконструкции одного теплового пункта, включая подготовительные, проектные, строительно-монтажные и пуско-наладочные работы представлены в таблице 10.2.

Таблица 10.1 – Укрупненные показатели трудоемкости прокладки тепловых сетей, чел.-ч/п.м трассы

Условный диаметр, мм	Тип прокладки		
	Бесканальная	В непроходных каналах	В подвалах (изоляция на месте)
50	6,55	7,9	2,99
100	7,4	9,04	3,96
150	7,94	9,45	4,87
200	8,38	10,68	6,72

Таблица 10.2 – Технологические процессы и продолжительность работ по монтажу теплового пункта

Вид работ		1 нед	2 нед	3 нед	4 нед	5 нед	6 нед	7 нед	8 нед	9 нед	10 нед	11 нед	12 нед	13 нед	14 нед	15 нед	16 нед	17 нед	
		Проектные работы																	
1.	Сбор исх. данных и обследования зданий ЦТП																		
2.	Получение условий подключения к тепловым сетям теплоснабжающей организации (по регламенту 1 мес.)																		

Вид работ		1 нед	2 нед	3 нед	4 нед	5 нед	6 нед	7 нед	8 нед	9 нед	10 нед	11 нед	12 нед	13 нед	14 нед	15 нед	16 нед	17 нед	
		Проектные работы																	
3.	Разработка паспортизации ЦТП																		
4.	Согласование паспортизации ЦТП (по регламенту 1 мес.)																		
5.	Разработка проекта ЦТП (тепломеханика и автоматика)																		

Вид работ		1 нед	2 нед	3 нед	4 нед	5 нед	6 нед	7 нед	8 нед	9 нед	10 нед	11 нед	12 нед	13 нед	14 нед	15 нед	16 нед	17 нед	
		Проектные работы																	
6.	Согласование Проекта ЦТП (по регламенту 1 мес.)																		
		Монтажные работы																	
7.	Поставка оборудования																		
8.	Монтажные работы (в том числе автоматики)																		

Вид работ		1 нед	2 нед	3 нед	4 нед	5 нед	6 нед	7 нед	8 нед	9 нед	10 нед	11 нед	12 нед	13 нед	14 нед	15 нед	16 нед	17 нед	
		Проектные работы																	
9.	Получение формы 1 ч.1 (акт приемки монтажных работ)																		
		Пусконаладочные работы																	

Вид работ		1 нед	2 нед	3 нед	4 нед	5 нед	6 нед	7 нед	8 нед	9 нед	10 нед	11 нед	12 нед	13 нед	14 нед	15 нед	16 нед	17 нед	
		Проектные работы																	
10	Запуск и настройка системы ГВС совместно с контуром отопления (не в летний период, при отрицат. температурах наружного воздуха)																		

Вид работ		1	2	3	4	5	6	7	8	9	10	11	12	13	14	15	16	17	
		нед	нед	нед	нед	нед	нед	нед	нед	нед	нед	нед	нед	нед	нед	нед	нед	нед	нед
		Проектные работы																	
11	Получение формы 1 ч.2 (акт приемки пусконаладочных работ работ). Допуск установки в постоянную эксплуатацию, в том числе акт допуска Ростехнадзора																		

Организация работ по закрытию ГВС

Организация осуществления перевода потребителей горячего водоснабжения городского округа на закрытую схему ГВС имеет основную задачу согласования взаимодействия участников проекта реконструкции во времени, а также выбор рационального размещения средств и предметов труда в районах строительства, установление степени концентрации ресурсов и кооперирования организаций.

Задачей управления проектом является выработка организационных, экономических, распорядительных и социально-психологических воздействий, которые создают условия для наиболее эффективного использования трудовых ресурсов и производственных фондов строительно-монтажных организаций.

Реализация проекта характеризуется большой продолжительностью инвестиционного цикла, который включает в себя следующие этапы:

- планирование инвестиций и определение источников финансирования;
- проектирование;
- изготовление и поставка оборудования;
- строительно-монтажные и пуско-наладочные работы;
- ввод в эксплуатацию объектов реконструкции.

В соответствии с этими этапами в проекте предполагается участие значительного количества людей, представляющих:

- заказчика;
- проектные организации;
- строительно-монтажные подразделения;
- изготовители и поставщики оборудования и материалов;
- теплоснабжающие организации.

Достижение цели перевода систем ГВС городского округа на закрытую схему реализуется организацией производства, что включает определение рациональной структуры его систем и обеспечение оптимального функционирования ее элементов. Организация строительства и реконструкции зависит от принятого способа производства. Наиболее рациональный способ – подрядный, при котором заказчик заключает договор подряда с одним (генеральным) и несколькими подрядчиками – исполнителями работ.

Выводы

В рамках актуализации Главы 9 разработаны следующие мероприятия по переводу систем теплоснабжения на закрытую схему ГВС:

- представлены варианты и предложения по переводу открытых систем теплоснабжения в закрытые;
- определены объемы, финансовые потребности и источники инвестиций для реализации мероприятий;
- разработаны типовые решения ИТП потребителей;
- мероприятия по «закрытию» систем ГВС городского округа Тольятти планируется провести посредством установки ИТП у потребителей.